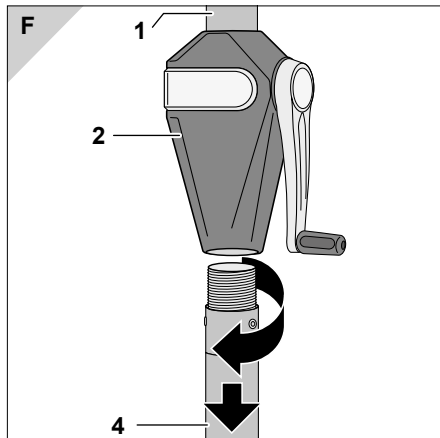
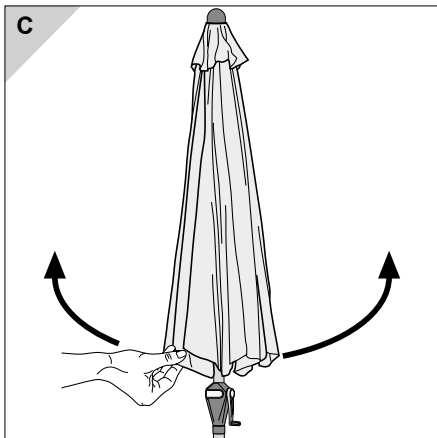
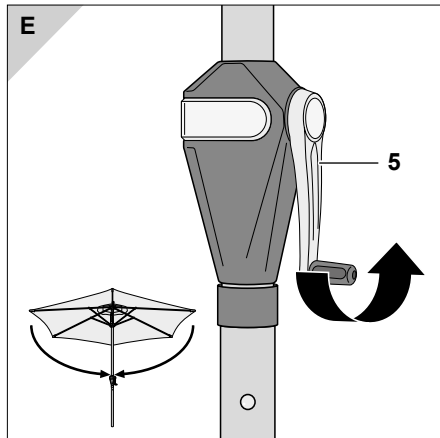
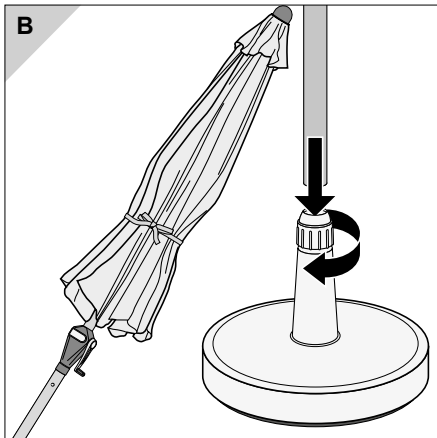
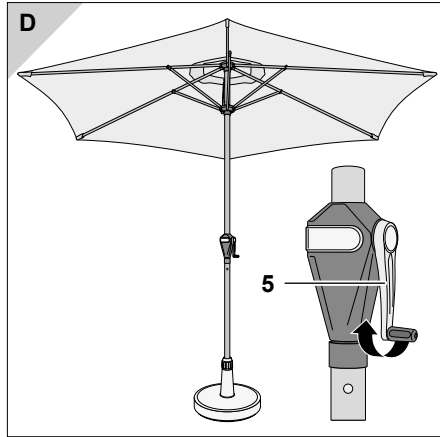
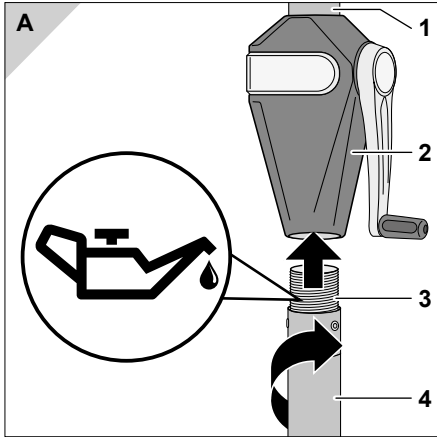


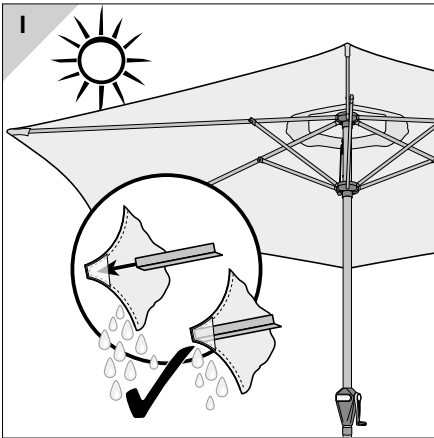
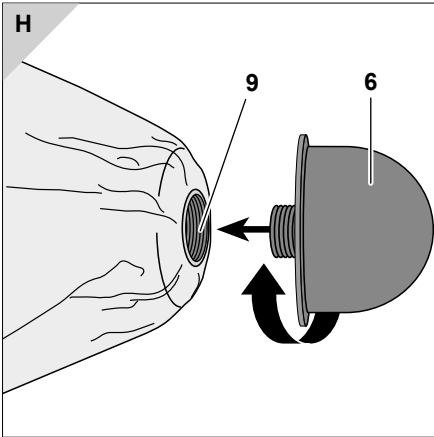
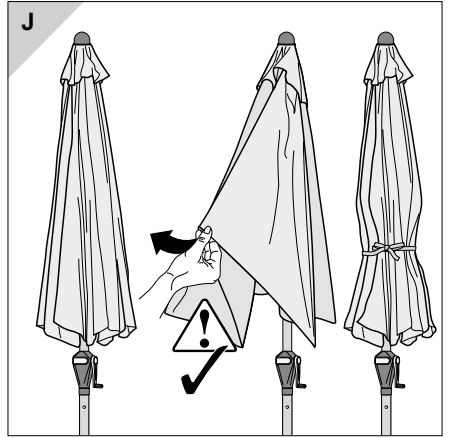
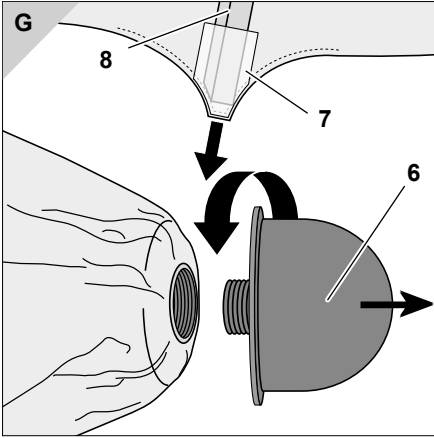
Alu-Sonnenschirm mit Kurbel in Holzoptik

Aufbau- und Gebrauchsanleitung



Art.-Nr.: 436315 (HD)
(708703)





Alu-Sonnenschirm mit Kurbel in Holzoptik Aufbau- und Gebrauchsanleitung



Lesen Sie diese Aufbau- und Gebrauchsanleitung, insbesondere die Sicherheitshinweise, vollständig und sorgfältig durch. Die Nichtbeachtung dieser Sicherheitshinweise kann zu Verletzungen oder zu Schäden am Sonnenschirm führen. Bewahren Sie die Aufbau- und Gebrauchsanleitung zum späteren Nachschlagen auf, und geben Sie sie stets ebenfalls mit, wenn Sie den Sonnenschirm an Dritte weitergeben.

Ihre Sicherheit



Bitte beachten Sie die folgenden Sicherheitshinweise. Für Schäden infolge von Nichtbeachtung haftet der Hersteller nicht.

Den Sonnenschirm nur mit ausreichender Ballastierung benutzen (siehe „Technische Daten“).

Stellen Sie den Sonnenschirm immer auf einen festen und ebenen Boden.

Verwenden Sie für den Sonnenschirm einen stabilen Schirmsockel.

Der Sonnenschirm sollte von einer kompetenten erwachsenen Person aufgestellt werden.

Beim Öffnen und Schließen des Sonnenschirms achten Sie bitte darauf, dass Ihre Hände nicht in den Klappmechanismus geraten.

Bei aufkommendem Wind oder Gewitter den Sonnenschirm schließen und mit dem Klettband sichern. Er kann sonst von einer Böe erfasst und umgeworfen werden und dabei Schäden anrichten oder selbst beschädigt werden.

Niemals offenes Feuer in der Nähe oder unterhalb des Sonnenschirmes entfachen. Der Sonnenschirm kann Feuer

fangen oder durch Funkenflug beschädigt werden. Halten Sie den Sonnenschirm fern von starken Hitzequellen wie Terrassenheizstrahler, Grill etc.

Der Sonnenschirm ist kein Kinderspielzeug. Kinder können sich die Finger klemmen. Zudem besitzt der Sonnenschirm ein erhebliches Gewicht und kann Kinder beim Umfallen verletzen.

An den Querstreben des Sonnenschirms nichts aufhängen oder gar Klimmzüge daran machen.

Der Sonnenschirm kann Ihre Haut vor direkter UV-Strahlung, aber nicht vor reflektierenden UV-Strahlen schützen. Deshalb zusätzlich kosmetische Sonnenschutzmittel verwenden.

Um den Sonnenschirm vor übermäßiger Beanspruchung zu schützen, Sonnenschirm bei Regen oder Schnee schließen und mit dem Klettband sichern.

Der Bezug ist nicht für Maschinenwäsche, chemisches Reinigen oder Bleichen geeignet.

Verwenden Sie keine aggressiven chemischen Reiniger oder Flüssigkeiten, Lösungen, scheuernde Substanzen oder Gegenstände, Bleichmittel, Hochdruckreiniger und starke Reinigungsmittel.

Bitte beachten Sie die eingenahten Pflegehinweise.

Verwendungszweck

Der Sonnenschirm ist zum Schutz vor direkter UV-Strahlung geeignet. Zum Schutz vor Regen oder Schnee ist er nicht gedacht.

Der Sonnenschirm ist nur zum Einsatz im privaten Bereich bestimmt. Garantie erlischt bei gewerblicher Nutzung.

Schirm aufbauen

Um dem Sonnenschirm sicheren Halt zu geben, muss der verwendete Sonnenschirmständer die folgenden Werte aufweisen:

- Das Gewicht des Sonnenschirmständers beträgt min. 90 kg.
 - Die Stellfläche hat einen Durchmesser von min. 80 cm oder Maße von 80 × 80 cm (quadratisch).
 - Das Aufnahmerohr des Sonnenschirmständers ist geeignet für Schirmmasten mit einem Durchmesser von 48 mm.
 - Die Einstecktiefe für den Schirmmast in das Aufnahmerohr des Sonnenschirmständers beträgt min. 20 cm.
1. Gewinde **3** des Unterstocks **4** mit ein paar Tropfen Öl schmieren (siehe Bild **A**).
 2. Unterstock **4** in das Kurbelgehäuse **2** des Schirmstocks **1** stecken und **im Uhrzeigersinn** mit diesem verschrauben.
 3. Unterstock **4** mit Schirmstock **1** in den Schirmsockel stellen und fixieren; siehe Gebrauchsanleitung des Schirmsockels (siehe Bild **B**).

Schirm öffnen

Bitte beachten!

- Vergewissern Sie sich, dass der Sonnenschirm ausreichenden Halt hat, d. h. der Schirmsockel ein ausreichendes Gewicht besitzt (siehe „Technische Daten“).
1. Befestigungsband und gegebenenfalls Schutzhülle abnehmen.
 2. Sonnenschirm mit der Hand leicht öffnen (siehe Bild **C**).
 3. Kurbel **5 im Uhrzeigersinn** drehen, bis der Sonnenschirm so weit geöffnet ist, wie Sie es wünschen (siehe Bild **D**).

Schirm schließen

Bitte beachten!

- Bei aufkommendem Wind, Regen oder Schnee müssen Sie den Sonnenschirm schließen. Schäden, die anderenfalls entstehen, sind von der Garantie ausgenommen.
 - Beim Schließen des Sonnenschirms kann es vorkommen, dass sich der Bezug zwischen den Streben einklemmt. In diesem Fall bitte den Bezug vorsichtig zwischen den Streben hervorziehen.
1. Kurbel **5** gegen den Uhrzeigersinn drehen, bis der Sonnenschirm vollständig geschlossen ist (siehe Bild **E**).
 2. Falls der Bezug zwischen den Streben eingeklemmt ist, den Bezug vorsichtig zwischen den Streben hervorziehen (siehe Bild **J**).
 3. Zum Schutz vor Windböen den Bezug mit einem Befestigungsband sichern. Zum Schutz vor Verschmutzungen und Ausbleichen eine Schutzhülle über den Sonnenschirm ziehen (nicht im Lieferumfang enthalten).

Schirm abbauen

Bitte beachten!

- Wenn Sie den Sonnenschirm länger nicht benutzen – über Winter oder während einer Reise –, sollten Sie ihn auseinanderbauen und an einem sicheren Ort lagern (siehe „Schirm lagern“).
1. Kurbel **5 gegen den Uhrzeigersinn** drehen, bis der Sonnenschirm vollständig geschlossen ist (siehe Bild **E**).
 2. Ggf. Befestigung des Sonnenschirms im Schirmsockel lösen und Sonnenschirm aus dem Schirmsockel ziehen.
 3. Unterstock **4 gegen den Uhrzeigersinn** aus dem Kurbelgehäuse **2** des Unterstocks **4** schrauben (siehe Bild **F**).

Bezug säubern

Bitte beachten!

- Der Stoff kann mit der Handwäsche bei 30 °C gewaschen werden. Für Maschinenwäsche ist der Bezug nicht geeignet!
 - Verwenden Sie keinen Wäschetrockner.
 - Nicht bügeln.
 - Verwenden Sie keine aggressiven chemischen Reiniger oder Flüssigkeiten, Lösungen, scheuernde Substanzen oder Gegenstände, Bleichmittel, Hochdruckreiniger und starke Reinigungsmittel.
 - Halten Sie die Dosierungs-, Anwendungs- und Einwirkvorschriften des Herstellers ein.
1. Ggf. Befestigung des Sonnenschirms im Schirmsockel lösen, Sonnenschirm aus dem Schirmsockel ziehen und flach auf den Boden legen.
 2. Schirmspitze **6** gegen den **Uhrzeigersinn** abschrauben (siehe Bild **G**).
 3. Bezeltaschen **7** von den Streben-Enden **8** ziehen, und Bezug abnehmen (siehe Bild **G**).
 4. Bezug direkt mit handelsüblichem Feinwaschmittel in handwarmem Wasser reinigen.
 5. Bezug nass über das Gestell ziehen und Bezeltaschen **7** über die Streben-Enden **8** streifen.
 6. Schirmspitze **6** in das Gewinde **9** setzen und **im Uhrzeigersinn** festdrehen (siehe Bild **H**).
 7. Sonnenschirm in den Schirmsockel zurückstellen, ggf. befestigen, öffnen und aufgespannt komplett trocknen lassen (siehe Bild **I**).

Pflege + Lagerung

Schirmstock pflegen

- Säubern Sie den Schirmstock regelmäßig, um ein einwandfreies Gleiten der beweglichen Teile zu gewährleisten. Ggf. mit Silikon- oder Teflon-Gleitspray einsprühen.
- Überprüfen Sie regelmäßig alle tragenden Teile wie Streben, Schrauben etc.
- Überprüfen Sie den Schirmstock regelmäßig auf Roststellen, und besorgen Sie diese ggf. aus. Zur Reinigung lediglich ein wenig Seifenlauge verwenden.

Schirm lagern

- Zum Überwintern bauen Sie den Sonnenschirm in vollkommen trockenem Zustand ab, und lagern Sie ihn in einem trockenen, gut durchlüfteten Raum.
- Lagern Sie den Sonnenschirm wenn möglich im Stehen und ohne Belastung auf dem Sonnenschirm.
- Zu Saisonbeginn vergewissern Sie sich, dass alle Komponenten und Befestigungsteile sicher sind. Verwenden Sie das Produkt nicht, wenn Sie unsicher sind.

Garantie

Die Garantiefrist für diesen Artikel beträgt 36 Monate.

Sollten Sie während dieser Zeit einen Defekt feststellen, wenden Sie sich bitte an die angegebene Service-Adresse. Damit dieser Ihnen schnell helfen kann, bewahren Sie bitte den Kaufbeleg auf und nennen Sie ihm den Modellnamen und die Artikelnummer.

Von der Garantie ausgeschlossen sind:

- normaler Verschleiß und Farbveränderungen der Textilbespannung;
- Lackschäden, die auf normale Abnutzung zurückzuführen sind;
- Schäden durch nicht-bestimmungsgemäßen Gebrauch (z. B. als Regenschutz);
- Schäden durch Wind, Überdrehen der Kurbel, Umfallen des Schirms, starkes Ziehen an den Schirmstreben;
- Schäden durch bauliche Veränderungen an dem Artikel.

Service

Liebe Kundin, lieber Kunde, obwohl wir unsere Artikel vor der Auslieferung einer eingehenden Endkontrolle unterziehen, kann es vorkommen, dass einmal ein Zubehörteil fehlt oder dass ein Teil während des Transports beschädigt wurde. Wenden Sie sich in diesem Fall an unsere Hotline und nennen Sie uns den Modellnamen und die Artikelnummer.

Hotline

Sie erreichen uns

Mo. bis Do. von 8⁰⁰ bis 16⁰⁰ Uhr
Fr. von 8⁰⁰ bis 12⁰⁰ Uhr

unter der Telefonnummer

in Österreich (07722) 63205 350
E-Mail service@merentis.at
in Deutschland 00800 - 09348567
E-Mail info@zeitlos-vertrieb.de
in Tschechien (0386) 301615
in Polen (0660) 460460
in Slowenien (0615) 405673
in Kroatien (0615) 405673
in Ungarn
und der Schweiz +43(0)7722 63205-107
in Russland (095) 6470389

Adresse

Merentis GmbH
Bahnhofstr. 63
A-4910 Ried
service@merentis.at

Technische Daten

Modell **Alu-Sonnenschirm
mit Kurbel in
Holzoptik**

Artikel-Nr.: 436315

Ballastierung, mind. kg: 90
Höhe gesamt in cm*): 259
Höhe Boden-Schirm in cm*): 200
Durchmesser, cm, ca.: 330
Gewicht, kg: 9,8

*) Ohne Sockel gemessen

Alle Angaben sind Zirka-Werte. Technische Änderungen vorbehalten.