



HASZNÁLATI ÚTMUTATÓ

INLINE KORCSOLYA

crane



JAVÍTÓSZOLGÁLATI HOTLINE 856226, 856778



Kérjük forduljon a magyarországi
ALDI áruházakhoz.

A FOGYASZTÁSI CIKK TÍPUSA:
11272, 12348M

03/2026

3
ÉV JÓTÁLLÁS

1	Általános tudnivalók	3
2	Biztonság	3
2.1	Megjegyzések magyarázata	3
2.2	Jelmagyarázat	3
2.3	Általános biztonsági utasítások	3
2.4	Kiegészítő biztonsági utasítások	3
2.5	Rendeltetésszerű használat	3
3	Termékáttekintés	4
3.1	Mellékelt szerszámok	4
3.2	Beszerezendő szükséges szerszámok	4
4	Előkészítés	5
4.1	A termék és a csomag tartalmának ellenőrzése	5
4.2	Alaptisztítás	5
4.3	A termék kinyitása	5
4.4	A cipőméret beállítása	5
4.5	A termék összecukása	5
5	Görkorcsolyázás	5
5.1	Az általános utasítások betartása	5
5.2	A görkorcsolyázás elsajátítása	6
5.3	A fékkel történő lassítás	6
6	Zavarok és hibaelhárítás	6
7	Tisztítás és karbantartás	6
7.1	Tisztítás	6
7.2	Karbantartás	6
7.3	Tárolás	8
8	Műszaki adatok	8
9	Leselejtezés	8
9.1	A csomagolás leselejtezése	8
9.2	A termék leselejtezése	8
10	Jótállási	9
10.1	Jótállási tájékoztató	9

1 ÁLTALÁNOS TUDNIVALÓK



Ez a használati útmutató (a továbbiakban "útmutató") a termék részét képezi, és fontos információkat tartalmaz annak használatával és ápolásával kapcsolatban.

A termék használata előtt figyelmesen olvassa el az útmutatót, különösen a Biztonság című fejezetet. Az útmutató figyelmen kívül hagyása súlyos sérülésekhez és a termék károsodásához vezethet.

Őrizze meg ezt az útmutatót későbbi használat és tájékozódás céljából. Ha a terméket továbbadja, feltétlenül mellékelje az útmutatót is. Ha szüksége van az útmutató digitális másolatára, forduljon a szervizközpontozhoz.

2 BIZTONSÁG

2.1 MEGJEGYZÉSEK MAGYARÁZATA

Az útmutatóban a következő jelöléseket és jelzőszavakat használtuk.

▲ FIGYELMEZTETÉS!

- » Ez a jelölés/jelzőszó közepes kockázatú veszélyt jelöl, amelyet ha nem kerülnek el, súlyos, akár halálos sérüléshez vezethet.

VIGYÁZAT!

- » Ez a jelzőszó a lehetséges anyagi károkra figyelmeztet.

ℹ TUDNIVALÓ

- » Ez a szimbólum az összeszereléssel és a használattal kapcsolatosan nyújt hasznos kiegészítő információkat.

2.2 JELMAGYARÁZAT

Az útmutatóban, a terméken és a csomagoláson a következő jelölések kerülnek alkalmazásra:



Olvassa el az útmutatót.



A GS (Geprüfte Sicherheit – ellenőrzött biztonság) biztonsági tanúsítvány igazolja, hogy a termék előrelátható használat esetén biztonságos. Az ellenőrző védjegy igazolja, hogy a termék megfelel a termékbiztonságról szóló törvény (ProdSG) követelményeinek.

2.3 ÁLTALÁNOS BIZTONSÁGI UTASÍTÁSOK

▲ FIGYELMEZTETÉS! VESZÉLYES A GYERMEKEKRE ÉS A KORLÁTOZOTT FIZIKAI, ÉRZÉKSZERV VAGY MENTÁLIS KÉPESSÉGŰ SZEMÉLYEKRE (PÉLDÁUL IDŐSEBB EMBEREKRE ÉS AZOKRA, AKIK NINCSENEK FIZIKAI VAGY SZELLEMI KÉPESSÉGEIK TELJES BIRTOKÁBAN) VAGY AZON SZEMÉLYEKRE, AKIK NEM RENDELKEZNEK MEGFELELŐ TAPASZTALATTAL ÉS TUDÁSSAL (PÉLDÁUL NAGYOBB GYERMEK).

- » A terméket gyermekek, illetve fizikailag, érzékszervileg vagy mentálisan korlátozott személyek, valamint a szükséges tapasztalatokkal és ismeretekkel nem rendelkező személyek csak felügyelet mellett vagy abban az esetben használhatják, ha betanították őket a termék biztonságos használatára, és megértették az abból eredő veszélyeket. Gyermekek nem játszhatnak a termékkel. Gyermekek felügyelet nélkül nem végezhet tisztítást és karbantartást.

▲ FIGYELMEZTETÉS! FULLADÁSVESZÉLY!

- Az apró alkatrészek és a csomagolóanyag fulladást okozhatnak.
- » Ne engedje, hogy gyerekek a csomagolófóliával játszanak. Játék közben belegabalyodhatnak és megfulladhatnak.
- » A kerekek cseréjekor tartsa távol a gyermekeket! A csavarokat és alátéteket le lehet nyelni.

▲ FIGYELMEZTETÉS! SÉRÜLÉSVESZÉLY!

- A termék szakszerűtlen használata sérülést okozhat.
- » Tartsa szemmel a terméket használó gyermekeket.
- » Feltétlenül magyarázza el a biztonsági utasításokat a gyermekeknek az első használat előtt.
- » Győződjön meg arról, hogy a gyermekek biztonságosan tudnak görkorsolyázni és fékezni.
- » Rögözítsen a felhasználók ruházatára fényvisszaverőket, ha a terméket alkonyatkor vagy félhomályban használják, vagy gondoskodjon arról, hogy a felhasználók fényvisszaverő láthatósági mellényt viseljenek.
- » A felhasználóknak fényvisszaverő láthatósági mellényt kell viselniük, vagy fényvisszaverőket kell a ruházatukra erősíteniük, hogy a többi közlekedő még rossz látási viszonyok között is észrevegye őket.
- » A felhasználóknak inline kocsolyázás közben mindig megfelelő térd-, könyök- és csuklóvédőt, valamint sisakot kell viselniük.
- » Ne végezzen semmilyen olyan változtatást a terméken, amely befolyásolhatja a termék biztonságát.
- » A termék sérült vagy kopott részeit kizárólag eredeti alkatrészekkel pótolja.

- » Szükség esetén kérje ki szakember véleményét, ha ki szeretné cserélni a kerekeket, a gumiféket vagy a golyóscsapágyat, de nem biztos abban, hogyan kell elvégezni a cserét.
- » Minden használat előtt ellenőrizze, hogy a tengelyen megfelelően meg van-e húzva az összes tengelycsavar és -menet. A többszöri kilazulás-meghúzás, valamint a görkorsolyázás során fellépő rezgések miatt a tengelycsavarok és -menetek meglazulhatnak.
- » Minden használat előtt ellenőrizze, hogy a kerekek futófelületén nincs-e éles sarok vagy perem, és nem áll-e fenn botlásveszély.
- » Minden használat előtt és után ellenőrizze a terméket, hogy nem lát-e rajta kopási vagy sérülési jeleket.
- » Csak olyan vízszintes, tiszta és száraz felületen használja a terméket, amely teljesen akadálymentes, és ahol nem közlekedik más jármű.
- » Vegye figyelembe, hogy még megfelelő védőruhával sem biztosítható 100 %-os védelem a sérülésekkel szemben.
- » Csak olyan vízszintes, tiszta és száraz felületen engedje a gyermekeknek a termék használatát, amely teljesen mentes az akadályoktól (pl. kövek, ágak).
- » Görkorsolyázás közben tartsa be a KRESZ szabályait. Győződjön meg arról, hogy a terméket használó minden gyermek egyedül is képes biztonságosan részt venni a forgalomban.
- » Legyen tekintettel a többi közlekedőre is: gyalogosokra, kerékpárosokra, autósokra. Legjobb, ha gyermekével kisebb forgalmú területen, a forgalmasabb utaktól távol gyakorol.

2.4 KIEGÉSZÍTŐ BIZTONSÁGI UTASÍTÁSOK

VIGYÁZAT! MEGHIBÁSODÁS VESZÉLYE!

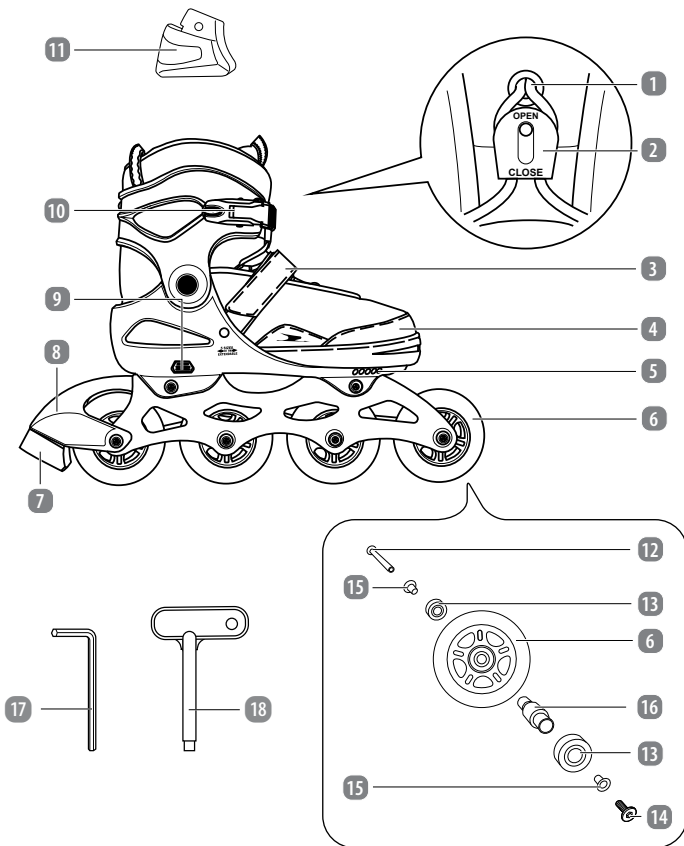
- A szakszerűtlen használat a termék károsodásához vezethet.
- » A terméket tartsa távol nedvségtől, homoktól és szennyeződéstől, mert ezek károsítják a kerekeket és a golyóscsapágyakat.
- » Soha ne helyezze a terméket forró felületre vagy annak közelébe (pl. radiátor stb.).
- » Ne használja tovább a terméket, ha műanyag részein repedés vagy vetemedés látható, esetleg deformálódott. A termék alkatrészeit kizárólag eredeti, az adott termékhez való alkatrészekkel pótolja.

2.5 RENDELTETÉSSZERŰ HASZNÁLAT

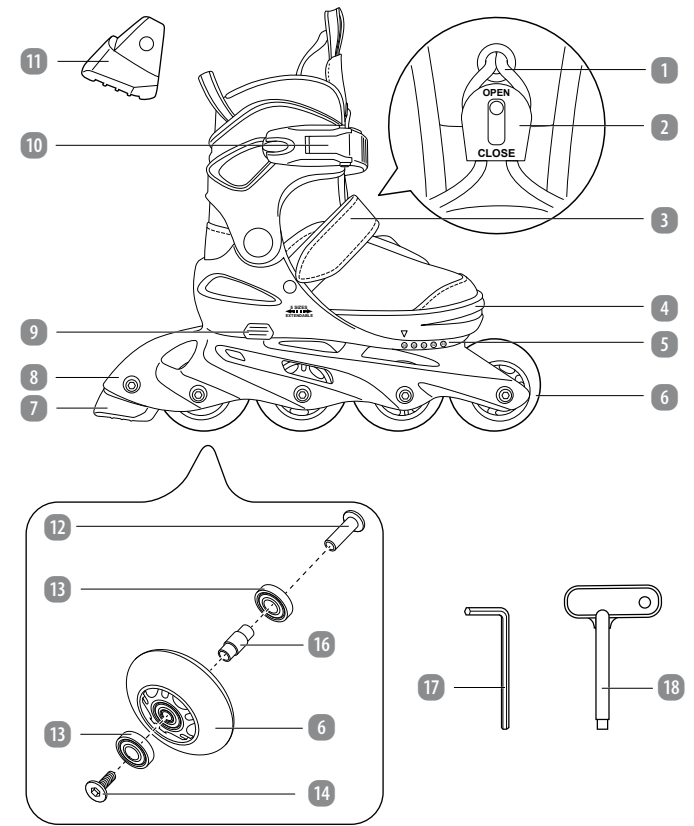
- A terméket kizárólag magáncélú használatra terveztük. A termék kizárólag szabadidős eszköznek alkalmas, nem használható professzionális, kaszkadőr-, görhoki- vagy versenyjellegű célokra.
- A termék használata során viszonylag nagy a sérülésveszély. A felhasználóknak ezért mindig megfelelő védőruházatot kell viselniük. Még megfelelő védőruházat esetén sem garantálható 100%-os biztonság.
- A terméket kizárólag a használati útmutatónak megfelelően használja. Bármely más használat rendeltetésellenes használatnak minősül, anyagi kárt és/vagy személyi sérülést okozhat. A termék nem játékszer.
- A 37-41-es méretű inline kocsolyák az A osztályba tartoznak, és 20 kg és 100 kg közötti testsúlyú felhasználók számára alkalmasak.
- A 41-45-ös méretű inline kocsolyák az A osztályba tartoznak, és legfeljebb 100 kg súlyú felhasználók számára alkalmasak.
- A gyártó vagy a forgalmazó a rendeltetésellenes vagy hibás használatból eredő károkért és sérülésekért nem vállal felelősséget.

3 TERMÉKÁTTEKINTÉS

Inline korcsolya 41-45 méretben



Inline korcsolya 37-41 méretben



A fék csak a jobb lábfejhez van erősítve.

- | | |
|---------------------------------|---|
| 1 Fűző | 9 Nyomógomb (méretállításhoz) |
| 2 Fűzőrögzítő | 10 Gyors kioldású zárscat |
| 3 Tépjózár | 11 Fék (tartalék) |
| 4 Lábrész | 12 Tengelymenet, 1× kerekenként és fékenként a 37-41-es méretekhez |
| 5 Méretjelzés | 13 Golyóscsapagy, kerekenként 2 db |
| 6 Kerék, görkorcsolyánként 4 db | 14 Tengelycsavar, 1× kerekenként és fékenként a 37-41-es méretekhez |
| 7 Fék | 15 Tengely, kerekenként 2 db |
| 8 Fékblokk | 16 Távtartó hüvely, kerekenként 1 db |

3.1 MELLÉKELT SZERSZÁMOK

- | |
|----------------------|
| 17 Imbuszkulcs, 2 db |
| 18 T-kulcs |

3.2 BESZERZENDŐ SZÜKSÉGES SZERSZÁMOK

- | |
|---------------------------|
| 19 Csillagfejű csavarhúzó |
|---------------------------|

4 ELŐKÉSZÍTÉS

4.1 A TERMÉK ÉS A CSOMAG TARTALMÁNAK ELLENŐRZÉSE

VIGYÁZAT! MEGHIBÁSODÁS VESZÉLYE!

Ha a csomagolást figyelmetlenül, éles késsel vagy más hegyes tárggyal nyitja ki, akkor a termék könnyen megsérülhet.

» A csomagolás kinyitásakor óvatosan járjon el.

1. Vegye ki a terméket a csomagolásból.
2. Ellenőrizze a csomag hiánytalanságát (lásd a **TERMÉKÁTEKINTÉS** c. fejezetet).
3. Ellenőrizze, hogy nem láthatók-e sérülések a terméken vagy bármely alkatrészén. Amennyiben igen, ne használja a terméket. Lépjen kapcsolatba az ügyfélszolgálatl az útmutató fedőlapján feltüntetett elérhetőségeken keresztül.

4.2 ALAPTISZTÍTÁS

1. Távolítsa el a csomagolóanyagot és az összes védőfóliát.
2. Az első használat előtt tisztítsa meg a termék minden részét a **TISZTÍTÁS ÉS KARBANTARTÁS** című fejezetben leírtak szerint.

4.3 A TERMÉK KINYITÁSA

1. Lazítsa meg a gyors kioldású zárcsapot (10) csatol és a tépőzárát (3).
2. Lazítsa meg a fűzőrögzítőt (2) az OPEN (Nyitás) pozícióra állítva (lásd **A ábra**).



4.4 A CIPŐMÉRET BEÁLLÍTÁSA

A termékhez tartozó cipőméretet szerszám nélkül is be tudja állítani.

1. A biztonsági zár kioldásához nyomja meg és tartsa lenyomva a nyomógombot (9) (lásd **B ábra**).



2. Az egyik kezével fogja meg a terméket úgy, hogy a nyomógombot (9) megnyomva tartja, és a másik kezével fogja meg a lábrész (4) elejét.

Húzza szét a termék két végét a cipőméret növeléséhez.

Nyomja össze a termék két végét a cipőméret csökkentéséhez.

Az aktuálisan beállított méretet a méretjelzésről (5) olvashatja le (lásd **B. ábra**).

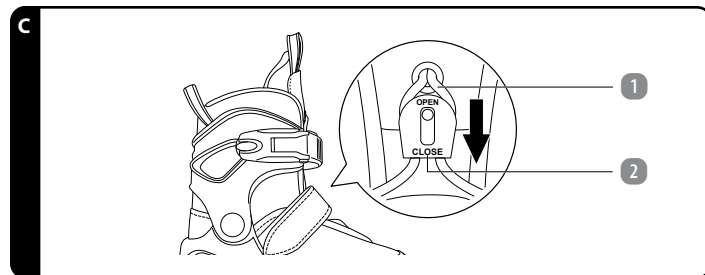
3. Engedje el a nyomógombot, hogy a biztonsági zár bekattanjon a helyére a beállított méretnél. Mielőtt használatba veszi a terméket, győződjön meg arról, hogy a biztonsági zár megfelelően a helyére kattant.

A cipőméret nem állítható el a használat közben.

Ezzel sikeresen beállította a cipőméretet, és most már felhúzhatja a terméket.

4.5 A TERMÉK ÖSSZECSUKÁSA

1. Húzza szorosra a fűzőt (1). Győződjön meg róla, hogy a fűző nem túl laza. A fűző vége ne lógjon le nagyon a termékről, nehogy beleakadjon a kerékbe (6).
2. Húzza ismét szorosra a fűzőrögzítőt (2) a CLOSE (Zárás) pozícióra állítva (lásd **C ábra**).



5 GÖRKORCSOLYÁZÁS

▲ FIGYELMEZTETÉS! SÉRÜLÉSVESZÉLY!

A termék szakszerűtlen használata sérülést okozhat.

- » Minden használat előtt ellenőrizze a terméket, hogy minden csatlakozó alkatrész szilárdan ül-e.
- » Győződjön meg róla, hogy a termék szilárdan illeszkedik, de nem szorít.
- » A felhasználóknak a menete sebességet a saját meneteképességükhöz kell igazítaniuk.
- » Csak olyan vízszintes, tiszta és száraz felületen használhatják a felhasználók a terméket, amely teljesen mentes az akadályoktól (pl. kövek, ágak). Kerülje a termék használatát nedves, egyenetlen felületen.
- » A felhasználóknak inline korcsolyázás közben megfelelő térd-, könyök- és csuklóvédőt, valamint sisakot kell viselniük.
- » Rögzítsen a felhasználók ruházatára fényvisszaverőket, ha a terméket alkonyatkor vagy félhomályban használják, vagy gondoskodjon arról, hogy a felhasználók fényvisszaverő láthatósági mellényt viseljenek.
- » Először a siklást, kanyarodást és a fékezést gyakoroltassa be a felhasználókkal, mielőtt kipróbálják a gyorsabb tempót.
- » Görkorcsolyázás közben tartsa be a KRESZ szabályait. Győződjön meg arról, hogy a terméket használó minden gyermek egyedül is képes biztonságosan részt venni a forgalomban.
- » Legyen tekintettel a többi közlekedőre is: gyalogosokra, kerékpárosokra, autósokra. Legjobb, ha gyermekével kisebb forgalmú területen, a forgalmasabb utaktól távol gyakorol.

5.1 AZ ÁLTALÁNOS UTASÍTÁSOK BETARTÁSA

i TUDNIVALÓ

- » Győződjön meg arról, hogy a termék szilárdan ül.
- » Valamilyen sebességet fékező felületen, például padlósőnyegen, gyakorolja az egyensúly megtartását.
- » Ha már biztosan meg tudja tartani az egyensúlyát, akkor tiszta, vízszintes aszfalton gyakoroljon. Ehhez keressen egy kisebb forgalmú – lehetőleg a forgalom többi résztvevőjétől mentes – helyszínt.
- » Az íveken, kanyarban való korcsolyázást csak akkor gyakorolja, ha egyenes szakaszokon már biztonságosan halad.
- » A sebességét csak akkor növelje, ha már biztonságban érzi magát a terméken, és mindig uralja a helyzetet.
- » A termék rendszeres ellenőrzése és karbantartása növeli a termék élettartamát, és hozzájárul a biztonságos használatához.

Segítsen a felhasználóknak az első próbálkozásoknál, és ismerkedjen meg a következő utasításokkal. Ezeket az utasításokat részletesen el kell magyarázni, különösen a gyermekeknek:

- Először megfelelően fel kell húzniuk a lábukra a terméket, csak azután indulhatnak el vele.
- Ügyeljen arra, hogy a fűző (1) ne legyen túl laza.
- A fűző vége ne lógjon le nagyon a termékről, nehogy beleakadjon a kerékbe.
- Először is valamilyen sebességet fékező felületen (például padlósőnyegen) el kell sajátítani az egyensúly megtartását.
- Tiszta, vízszintes aszfalton csak akkor kezdjen el görkorcsolyázni, ha már biztosan meg tudja tartani az egyensúlyát. Ehhez keressen egy kisebb forgalmú helyszínt, lehetőleg olyat, ahol nem tartózkodnak mások.
- Csak akkor gyakorolja a kanyarodást, ha egyenesen már biztonságosan tud menni.

5.2 A GÖRKORCSOLYÁZÁS ELSAJÁTÍTÁSA

TUDNIVALÓ

- » Az első lépéseket kifelé néző lábfejjel gyakorolja, mert az a későbbi haladási pozícióban is megfelel.
- » Legyen tekintettel a többi közlekedőre is: gyalogosokra, kerékpárosokra, autósokra.
- » A termék rendszeres ellenőrzése és karbantartása növeli a termék élettartamát, és hozzájárul a biztonságos használathoz.

A következő tippel megtaníthatja a gyereket inline korcsolyázni, és maga is megtanulhat korcsolyázni.

1. Egyenesen álljon, egymástól körülbelül tenyérnyi szélességre lévő és párhuzamos lábakkal, a karjait kissé helyezze előre, térdét pedig úgy hajlítsa be, hogy a sípcsontja a termék felső peremével egy vonalba kerüljön.
2. Testsúlyát menet közben óvatosan helyezze a láb bütykére.
3. Fordítsa kissé kifelé az egyik lábfejét, és finoman lökje el magát. Ugyanezt ismételje meg a másik lábával is, hogy menet közben megtalálja a saját ritmusát.
4. A kanyarodáshoz csípőjét és térdét használva fordítsa befelé vagy kifelé a terméket. Előtte próbálja ki egy helyben állva.
5. Kanyarodáskor finoman dőljön befelé.
6. Időben lassítson a fékkel **7**, hogy megálljon (lásd **A FÉKKEK TÖRTÉNŐ LASSÍTÁS** című fejezetet). Minél nagyobb menet közben a sebessége, annál hosszabb a féktávolság.

5.3 A FÉKKEK TÖRTÉNŐ LASSÍTÁS

FIGYELMEZTETÉS! SÉRÜLÉSVESZÉLY!

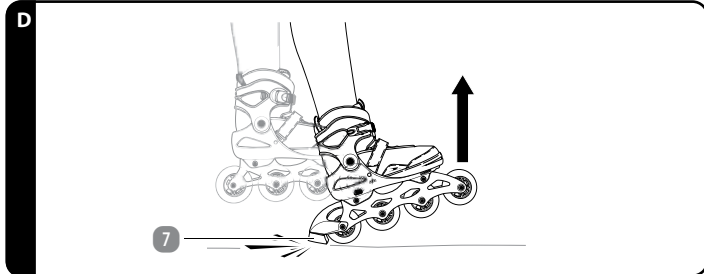
- Ha úgy görkorcsolyázik valaki, hogy nem tud helyesen fékezni, az veszélyes szituációhoz és közúti balesetekhez vezethet. Gyermek eközben megsérülhet, és másokat is súlyos veszélynek tehet ki.
- » A felhasználóknak forgalomcsillapított területen kell gyakorolniuk a fékezést.
 - » A felhasználók csak akkor vehetnek részt a közúti közlekedésben, ha biztonságosan tudnak fékezni.

TUDNIVALÓ

- » Egyéb technikák és a fékezés nélküli lassítás elsajátítása érdekében érdemes részt venni egy megfelelő görkorcsolya-tanfolyamon.

A biztonságos fékezéshez a felhasználóknak a fékkel **7** az alábbi lépéseket kell követniük:

1. Finoman tolja előre azt a görkorcsolyát, amelyre a féket rögzítették, és közben a súlyt helyezze a másik lábára. Szükség esetén karjait is vegye igénybe az egyensúly megtartásához.
2. Óvatosan emelje fel a termék lábujját, amelyhez a fék csatlakozik (lásd a **D. ábrát**). A fék a földet súrolva automatikusan lelassítja.



3. A gyorsabb fékezéshez gyakoroljon óvatosan nagyobb nyomást a fékre, és testsúlyát szükség esetén kissé helyezze hátra a megfelelő láb sarkára. Minél nagyobb a fékre gyakorolt nyomás, annál nagyobb lesz a fékerő. Először mindig kisebb nyomást kifejtve kezdjen fékezni. Ne tegyen hirtelen mozdulatot, nehogy elveszítse az egyensúlyát, illetve véletlenül abbahagyja a fékezést.

6 ZAVAROK ÉS HIBAELHÁRÍTÁS

PROBLÉMA	LEHETSÉGES OK	MEGOLDÁS
A kerekek 6 vagy a golyóscsapágyak 13 zajosan futnak.	A kerekek vagy a golyóscsapágyak piszkosak vagy kopottak.	Tisztítsa meg a kerekeket és a golyóscsapágyakat száraz ruhával, vagy cserélje ki a kerekeket vagy a golyóscsapágyakat (lásd a KEREKEK KI- ÉS BESZERELÉSE és A GÖLYŐSCSAPÁGYAK KI- ÉS BESZERELÉSE című fejezetet).
A fék 7 nem működik megfelelően.	A fék kopott.	Cserélje ki a féket.

7 TISZTÍTÁS ÉS KARBANTARTÁS

7.1 TISZTÍTÁS

VIGYÁZAT! MEGHIBÁSODÁS VESZÉLYE!

A szakszerűtlen használat a termék károsodásához vezethet.

- » Ne használjon agresszív tisztítószereket, fém- vagy műanyag sörtéjű keféket, valamint éles, fém tisztítóeszközöket, például kést, kemény kaparót vagy más hasonló tárgyakat. Ezek károsíthatják a felületet.

- Szőszmentes, benedvesített ronggyal törölje át a terméket.
- Makacs szennyeződés esetén használjon enyhe hatású tisztítószert.

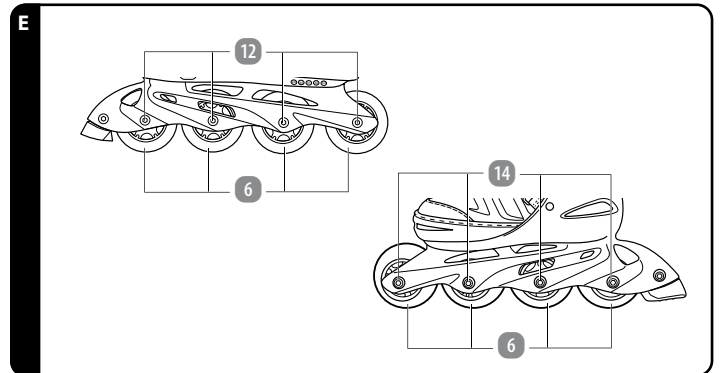
7.2 KARBANTARTÁS

FIGYELMEZTETÉS! SÉRÜLÉSVESZÉLY!

Ha nem végzi el rendszeresen a termék karbantartását, akkor görkorcsolyázás közben a tengelycsavarok letekeredhetnek a tengelymenetről, ami súlyos balesetet okozhat. Mindeközben súlyosan megsérülhet, és másokat is veszélynek tehet ki.

- » Rendszeresen húzza meg a tengelycsavarokat és a tengelymeneteket.

- Később is rendszeres időközönként húzzon a tengelycsavarokon **14** és a tengelymeneten **12**, hogy a kerekek **6** ne válhassanak le hirtelen (lásd **E ábra**).



- Legkésőbb a használatot követően távolítsa el a kerekek közé szorult nagyobb szennyeződéseket (pl. kisebb kövek, levelek).

7.2.1 KEREK KI- ÉS BESZERELÉSE

I TUDNIVALÓ

» Szükséges szerszámok (mellékelve)

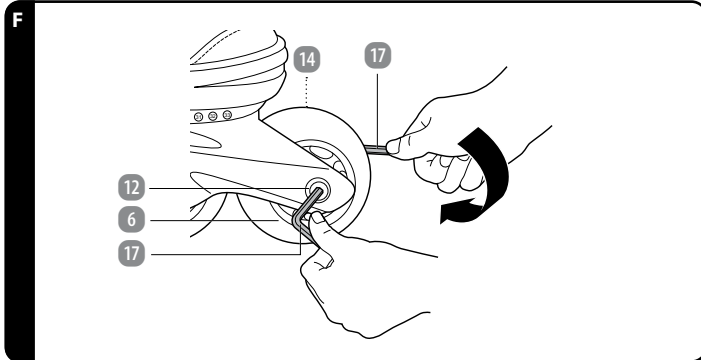
17 Imbuszkulcs



Ha új kerekre **6** van szüksége, ügyeljen a megfelelő kerékméretre, továbbá arra, hogy az új kereknek új golyóscsapágya **13** is legyen.

Így szerelje ki a kereket:

1. Imbuszkulccsal **17** rögzítse annak a keréknek a tengelymenetét **12**, amelyet ki szeretne cserélni (lásd **F ábra**).
2. Csavarja ki a tengelycsavart **14** a másik imbuszkulccsal (lásd **F ábra**). Közben rögzítse a tengelymenetet az imbuszkulccsal, hogy teljesen ki tudja csavarni a tengelycsavart.



3. Vegye le a tengelycsavart és a tengelymenetet. Most már le tudja venni a kerék.

Az alábbiak szerint szerelje vissza a kereket:

– Emelje fel kellőképpen az egyes alkatrészeket, és fordított sorrendben szerelje vissza az új kereket.

Ezzel sikeresen ki- és beszerelte a kereket.

7.2.2 A GÖLYÓSCAPÁGYAK KI- ÉS BESZERELÉSE

I TUDNIVALÓ

» Szükséges szerszámok (mellékelve)

18 T-kulcs

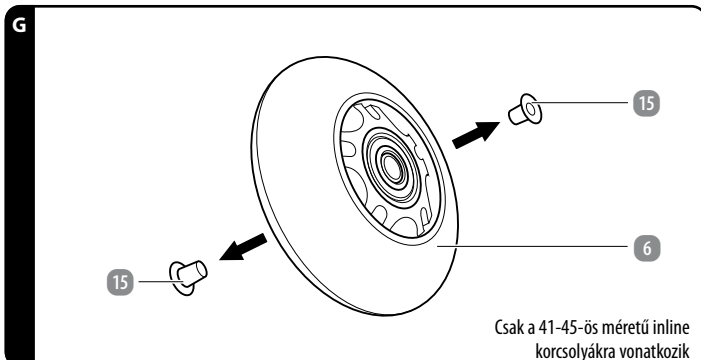


A termék kereként **6** 2 precíziós csapágygal van felszerelve, amelyek belül meg vannak zsírozva. A termék ezézt terhelés hatására, vagyis görkorcsolyázáskor könnyen és gyorsan mozog, mert a zsír közben széteszik.

Kiszerezheti a golyóscsapágyakat **13**, azonban szétszerelni nem tudja őket. A golyóscsapágyak zárt kivitelű, karbantartást nem igénylő szerkezetek, melyek nem alkalmasak arra, hogy kívülről zsírozzák vagy olajozzák őket. Ha a golyóscsapágyak nyikorognak vagy akadnak, cserélje ki őket típusazonos darabra.

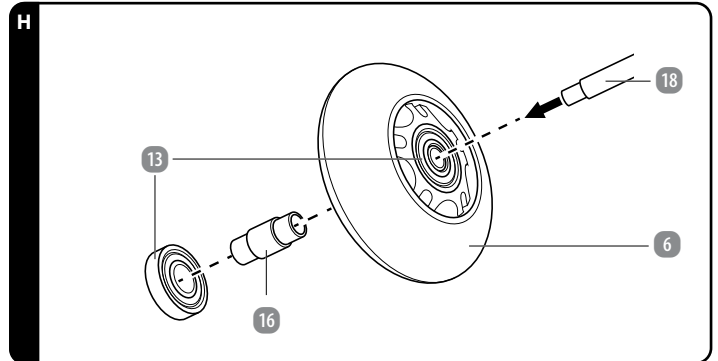
Az alábbiak szerint szerelje ki a golyóscsapágyakat a kerekekből:

1. Szerelje ki a kereket **6**, amelyekben ki szeretné cserélni a golyóscsapágyat (lásd a **KEREK KI- ÉS BESZERELÉSE** című fejezetet).
2. A **41-45-ös méretű inline korcsolyáknál** távolítsa el a tengelyeket **15** (lásd a **G ábrát**). A **37-41-es méretű inline korcsolyák** esetében hagyja ki ezt a lépést, és lépjen közvetlenül a 3. lépésre.



3. Tartsa úgy a kereket a kezében, hogy az ne simuljon teljesen a tenyeréhez.
4. Tartsa meg erősen a kereket, és a T-kulcs **18** kerek végét nyomja erősen a felül lévő golyóscsapágyba **13** (lásd **H ábra**).

Az alul lévő golyóscsapágy beleesik a tenyerébe, adott esetben még a távtartó hüvely **16** is kiesik a kerékből.



5. Fordítsa meg a kerék **6**, és a T-kulcs **18** segítségével nyomja ki a másik golyóscsapágyat is a kerékből. Ha a második golyóscsapágy (esetleg a távtartó hüvellyel együtt) a tenyerébe esik, akkor sikeresen kiszerezte a golyóscsapágyakat.

Az alábbiak szerint szerelje vissza a golyóscsapágyakat:

1. A golyóscsapágyak újbóli beszereléséhez helyezze a kereket szilárd felületre, és óvatosan nyomjon bele egy golyóscsapágyat. A golyóscsapágyának helyére kell kattanniuk és nem szabad oldalt kilógniuk a kerékből.
2. Fordítsa át a kereket a másik oldalára, és helyezze bele a távtartó hüvelyt.
3. Óvatosan helyezze rá a második golyóscsapágyat a távtartó hüvelyre, és nyomja bele a kerékbe. A golyóscsapágyának helyére kell kattanniuk és nem szabad oldalt kilógniuk a kerékből.
4. A **41-45-ös méretű inline korcsolyáknál** helyezze vissza a tengelyeket **15**. A **37-41-es méretű inline korcsolyák** esetében hagyja ki ezt a lépést.

Ezzel sikeresen ki- és visszaszerelte a kerék golyóscsapágyait. Most vissza is szerelheti a kereket (lásd a **KEREK KI- ÉS BESZERELÉSE** című fejezetet).

7.2.3 FÉK CSERÉJE (37-41-ES MÉRETŰ INLINE KORCSOLYÁK)

I TUDNIVALÓ

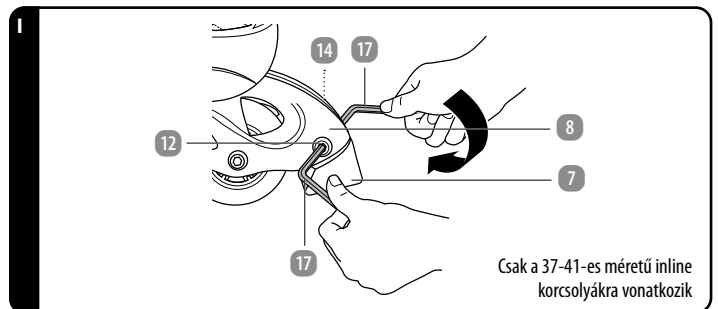
» Szükséges szerszámok (mellékelve)

17 Imbuszkulcs



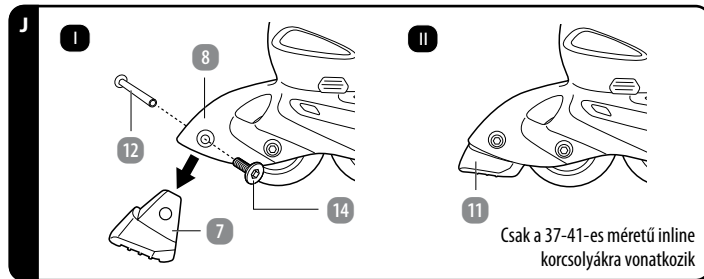
A következőképpen cserélje ki a kopott féket **7**:

1. Rögzítse a fékblokk **8** tengelymenetét **12** imbuszkulccsal **17** (lásd **I ábra**).
2. Csavarja ki a tengelycsavart **14** a másik imbuszkulccsal (lásd **I ábra**). Közben rögzítse a tengelymenetet az imbuszkulccsal, hogy teljesen ki tudja csavarni a tengelycsavart.



3. Vegye le a tengelycsavart és a tengelymenetet a fékblokkról.

4. Lefelé húzza le a kopott féket **7** a fékblokkról **8** (lásd az I. lépést az **J ábrán**).



- Nyomja az új féket **11** a fékblokkba.
 - Nyomja vissza a tengelymenetet **12** a fékblokkba.
 - Rögzítse a tengelymenetet imbuszkulccsal.
 - Csavarja vissza a tengelycsavart **14** a másik imbuszkulccsal **17**.
Közben rögzítse a tengelymenetet az imbuszkulccsal, hogy teljesen be tudja csavarni a tengelycsavart.
- Sikeresen kicserélte a féket (lásd a II. lépést a **J ábrán**).

7.2.4 FÉKEK CSERÉJE (41-45-ES MÉRETŰ INLINE KORCSOLYÁK)

I TUDNIVALÓ

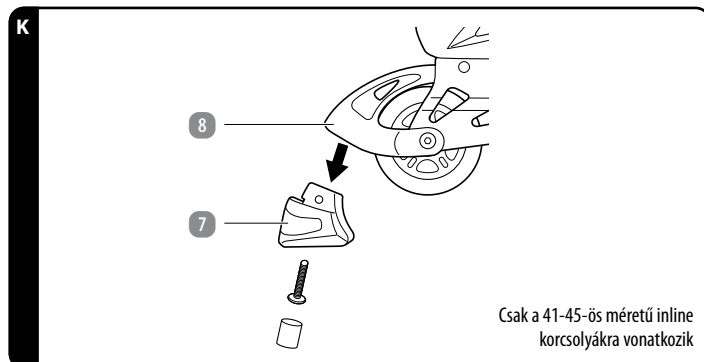
» Szükséges szerszámok (nincsenek mellékelve)

- 19** Csillagfejű csavarhúzó



A következőképpen cserélje ki a kopott féket **7**:

- Távolítsa el a habszivacsot a fékblokkról **8** (lásd a **K ábrát**).
- Egy keresztornyú csavarhúzóval **19** lazítsa ki a keresztornyú csavart a fékblokkból (lásd a **K ábrát**).
- Lefelé húzza le a kopott féket **7** a fékblokkról (lásd a **K ábrán**).



- Nyomja az új féket **11** a fékblokkba.
- Nyomja vissza a keresztornyú csavart a fékblokkba, és húzza meg a csavart. Helyezze vissza a habszivacsot.

Ezzel sikeresen kicserélte a féket.

7.3 TÁROLÁS

Csak akkor rakja el, ha minden része teljesen száraz.

- A terméket az időjárás viszontagságaitól védve, száraz, pormentes helyen tárolja.
- A terméket gyermekektől tartsa távol.

8 MŰSZAKI ADATOK

Inline korcsolya 37-41 méretben

A fogyasztási cikk típusa:	11272
„A” osztály:	20 és 100 kg közötti testsúly
Cipőméret:	37-41
Golyóscsapágó:	ABEC-7
Kerékméret:	76 × 24 mm
Szabvány:	EN 13843
Gyártási szám:	
Fekete:	856226
Korall:	856778

Inline korcsolya 41-45 méretben

A fogyasztási cikk típusa:	12348M
„A” osztály:	20 és 100 kg közötti testsúly
Cipőméret:	41-45
Golyóscsapágó:	ABEC-7
Kerékméret:	90 × 24 mm
Szabvány:	EN 13843
Gyártási szám:	856778

9 LESELEJTÉZÉS

9.1 A CSOMAGOLÁS LESELEJTÉZÉSE



Ez a jelölés a csomagolóanyagok megfelelő újrafeldolgozási, komposztálási és/vagy ártalmatlanítási módszerét (módszerét) jelöli.

9.2 A TERMÉK LESELEJTÉZÉSE

- A terméket az adott országban érvényes törvényeknek és előírásoknak megfelelően selejtezze le.

10 JÓTÁLLÁSI

Kérjük jótállási igényérvényesítés esetén forduljon a termékkel és az annak vételéről kiállított számlával / nyugtával a magyarországi **ALDI áruházakhoz**.

10.1 JÓTÁLLÁSI TÁJÉKOZTATÓ

A fogyasztóval szerződést kötő (a jótállásra kötelezett) vállalkozás cégneve és címe:

ALDI Magyarország Élelmiszer Bt. (Mészárosok útja 2., 2051 Biatorbágy, HUNGARY).

A jótállással kapcsolatos általános szabályok

A fogyasztó és vállalkozásunk közötti szerződés keretében eladott, jogszabály alapján kötelező jótállás alá tartozó új tartós fogyasztási cikkek (a vonatkozó jogszabály mellékletében meghatározott, jellemzően 10.000,- Ft eladási ár feletti termékek) előírt kötelező jótállási idő

- 10 000** forintot elérő, de 100 000 forintot meg nem haladó eladási ár esetén **1 év**,
- 100 000** forintot meghaladó, de 250 000 forintot meg nem haladó eladási ár esetén **2 év**,
- 250 000** forint eladási ár felett **3 év**.

Vállalkozásunk ugyanakkor a jelen jótállási jegyen feltüntetett, Magyarország területén fogyasztónak minősülő személyek által vásárolt, ekként megjelölt, új tartós fogyasztási cikk esetén az erre vonatkozó alábbi feltételek mellett 3 évre vállal jótállást, függetlenül attól, hogy a fogyasztási cikk jogszabály előírása alapján egyébként kötelező jótállás alá tartozik-e.

A jótállás nem vonatkozik a fogyó-kopó alkatrészek (pl. világítótestek, akkumulátor kapacitás, gumiabroncsok, védő-, takaróanyagok) rendes elhasználódására, mindez azonban nem érinti a fogyó-kopó alkatrészeknek a polgári jog fogalomhasználat szerinti „hibás” volta esetén fennálló jótállási kötelezettséget.

A jótállási igény a jótállási határidőben érvényesíthető. A határidő elmulasztása jogvesztéssel jár. Ha vállalkozásunk a jótállási kötelezettségének a fogyasztó felhívására - megfelelő határidőben - nem tesz eleget, a jótállási igény a felhívásban tűzött határidő elteltétől számított **3 hónapon** belül akkor is érvényesíthető bíróság előtt, ha a jótállási idő már eltelt. E határidő elmulasztása jogvesztéssel jár. A fogyasztó általi használat során keletkező sérülésekre (pl. karcolások, horpadások, törések) a jótállás nem vonatkozik.

A jótállási határidő a fogyasztási cikk fogyasztó részére történő átadása napjával, vagy ha az üzembe helyezést vállalkozásunk vagy annak megbízottja végzi, az üzembe helyezés napján kezdődik. Ha a fogyasztó a fogyasztási cikket az átadástól számított hat hónapon túl helyezeti üzembe, akkor a jótállási határidő kezdő időpontja a fogyasztási cikk átadásának napja. A fogyasztási cikk kijavítása esetén a jótállási időtartama meghosszabbodik a javításra átadás napjától kezdve azzal az idővel, amely alatt a fogyasztó a fogyasztási cikket a hiba miatt rendeltetészerűen nem használhatta. A fogyasztási cikkek a kicseréléssel vagy a kijavítással érintett részére a jótállási határidő újból kezdődik. Ezt a szabályt kell alkalmazni arra az esetre is, ha a javítás következményeként új hiba keletkezik. Az önként vállalt jótállási időtartama alatt a jótállási idő nem indul újra, kivéve, amennyiben a kicserélésre vagy javításra a jogszabályban előírt jótállási idő alatt kerül sor. Ebben az esetben a jogszabály szerinti jótállási időtartam indul újra.

A jótállás a fogyasztó jogszabályból eredő jogait nem érinti. Fogyasztói jogvita esetén a fogyasztó a megyei (fővárosi) kereskedelmi és iparkamarák által működtetett békéltető testület eljárását is kezdeményezheti.

A jótállásból eredő jogokat a fogyasztási cikk tulajdonosa, ill. a fogyasztási cikk tulajdonjogának átruházása esetén az új tulajdonos érvényesítheti, feltéve, hogy fogyasztónak minősülnek.

A jótállásból eredő jogok a jótállási jeggyel érvényesíthetőek, amelynek nem tehető feltételévé a fogyasztási cikk felbontott csomagolásának a fogyasztó általi visszaszolgáltatása. A jótállási jegyen nem rögzített szabályok vonatkozásában a mindenkor hatályos vonatkozó magyar jogszabályi előírások irányműve. A jótállási jegy szabálytalan kiállítása vagy a jótállási jegy fogyasztó rendelkezésére bocsátásának elmaradása a jótállás érvényességét nem érinti. A jótállási jegy fogyasztó rendelkezésére bocsátásának elmaradása esetén a szerződés megkötését bizonyítottan kell tekinteni, ha az ellenérték megfizetését igazoló bizonylatot - számlát vagy nyugtát - a fogyasztó bemutatja. Ebben az esetben a jótállásból eredő jogok a számlával, ill. nyugtával érvényesíthetőek.

A fogyasztó mindennemű jótállási igényét érvényesítheti a magyarországi ALDI áruházakban, míg a javítás, ill. bizonyos esetekben a kicserélés (szükség szerint a teljes fogyasztási cikkek vagy csak egyes alkatrészeinek a kicserélése) iránti igény a fogyasztó választása szerint a vállalkozásunk székhelyén, bármely telephelyén, fióktelepén és a jelen jótállási tájékoztatóban feltüntetett **JAVÍTÓSZOLGÁLATNÁL** közvetlenül is érvényesíthető. Utóbbi esetben a fogyasztó a javítás, ill. kicserélés lebonyolításának részleteit a **JAVÍTÓSZOLGÁLATTAL** közvetlenül egyezteti.

A jótállási kötelezettség teljesítésével kapcsolatos költségek vállalkozásunkat terhelik. Ha a fogyasztási cikk meghibásodásában a fogyasztót terhelő karbantartási kötelezettség elmulasztása is közrehatott, a jótállási kötelezettség teljesítésével felmerült költségeket közrehatása arányában a fogyasztó köteles viselni, ha a fogyasztási cikk karbantartására vonatkozó ismeretekkel rendelkezett, vagy ha vállalkozásunk e tekintetben tájékoztatói kötelezettségének eleget tett. Kicserélés vagy elállás esetén a fogyasztó nem köteles a fogyasztási cikkek az az értékcsökkenését megtéríteni, amely a rendeltetészerű használat következménye.

A jogszabály alapján kötelező jótállás alá eső fogyasztási cikkek esetén, ha az adott fogyasztási cikk rögzített bekötésű, ill. 10 kg-nál súlyosabb, vagy tömegközlekedési eszközön kézi csomagként nem szállítható, a fogyasztási cikket az üzemeltetés helyén kell megjavítani. Ha a javítás az üzemeltetés helyén nem végezhető el, a le- és felszerelésről, valamint az el- és visszaszállításról vállalkozásunk, vagy - a **JAVÍTÓSZOLGÁLATNÁL** közvetlenül érvényesített javítás iránti igény esetén - a **JAVÍTÓSZOLGÁLAT** gondoskodik.

A fogyasztó eltérő rendelkezése hiányában a vállalkozásunk köteles a fogyasztási cikket nyolc napon belül kicserélni, ha

- a jogszabály szerinti jótállási időtartam alatt a fogyasztási cikk első alkalommal történő javítása során a vállalkozásunk részéről megállapítást nyer, hogy a fogyasztási cikk nem javítható; vagy

- (ii) a jogszabály szerinti jótállási időtartam alatt a fogyasztási cikk három alkalommal történő kijavítást követően ismét meghibásodik, valamint, ha a Polgári Törvénykönyvről szóló 2013. évi V. törvény („Ptk.”) 6:159. § (2) bekezdés b) pontja alapján a fogyasztó nem igényli a vételár arányos leszállítását, és a fogyasztó nem kívánja a fogyasztási cikket a vállalkozásunk költségére kijavítani vagy mással kijavíttatni; vagy

- (iii) a fogyasztási cikk kijavításra a javítási igény vállalkozásunk részére való közlésétől számított harmincadik napig nem kerül sor.

Ha a fogyasztási cikk cseréjére nincs lehetőség, a vállalkozásunk köteles a fogyasztó által bemutatott, a fogyasztási cikk ellenértékének megfizetését igazoló nyugtán számlán feltüntetett vételárat nyolc napon belül a fogyasztó részére visszatéríteni.

A nyolc napon belüli kicserélésre vagy vételár visszatérítésre vonatkozó ezen előírások a kötelező jótállás alá eső fogyasztási cikkek közül az elektromos kerékpárra, elektromos rollerre, quadra, motorkerékpárra, segédmotoros kerékpárra, személygépkocsira, lakóautóra, lakókocsira, utánfutós lakókocsira, utánfutóra, valamint a motoros vízi járműre nem vonatkoznak.

Ha a fogyasztó a fogyasztási cikk meghibásodása miatt a vásárlástól (üzembe helyezésétől) számított 3 munkanapon belül érvényesít csereigényt, vállalkozásunk köteles a fogyasztási cikket kicserélni, feltéve, hogy a meghibásodás a rendeltetészerű használatot akadályozza.

A kijavítás során a fogyasztási cikkre csak új alkatrész kerülhet beépítésre.

Vállalkozásunk, ill. a **JAVÍTÓSZOLGÁLAT** a kijavítás, ill. kicserélés során nem felel a fogyasztási cikken a fogyasztó, ill. harmadik személy által esetlegesen tárolt adatokért vagy beállításokért.

Vállalkozásunknak törekednie kell arra, hogy a kijavítást vagy kicserélést legfeljebb tizenöt napon belül elvégezze. Ha a javítás vagy a kicserélés időtartama a tizenöt napot meghaladja, akkor vállalkozásunk a fogyasztót tájékoztatni köteles a javítás vagy a csere várható időtartamáról. A tájékoztatás a fogyasztó előzetes hozzájárulása esetén, elektronikus úton vagy a fogyasztó általi átvétel igazolására alkalmas más módon történik.

A jótállási igény bejelentése

A fogyasztó a hiba felfedezése után késedelem nélkül köteles a hibát a vállalkozásunkkal közölni. A hiba felfedezésétől számított **2 hónapon** belül közölt hibát késedelem nélkül közölni kell tekinteni. A közlés késedelméből eredő kárért a fogyasztó felelős. A jótállási igényt a fogyasztási cikk minden olyan hibája miatt határidőben érvényesíthetnek kell tekinteni, amely a megjelölt hibát előidézte. Ha a fogyasztó a jótállási igényt a fogyasztási cikkek - a megjelölt hiba szempontjából - elkülöníthető része tekintetében érvényesíti, a jótállási igény a fogyasztási cikk egyéb részeire nem minősül érvényesítettnek.

Mentesülés a jótállási felelősség alól

Vállalkozásunk mentesül a jótállási kötelezettség alól, ha bizonyítja, hogy a hiba oka a vásárlás időpontja után keletkezett (pl. rendeltetésellenes használat, átalakítás, szakszerűtlen kezelés, helytelen tárolás, elemi kár, a használati-kezelési útmutató szerinti karbantartás elmulasztása).

A rendeltetésellenes használat elkerülése céljából a fogyasztási cikkekhez magyar nyelvű használati és kezelési útmutatót mellékelünk és kérjük, hogy az abban foglaltakat saját érdekében tartsa be.

A fogyasztót a jótállás alapján megillető jogok

A fogyasztó a Ptk. 6:159. §-ában rögzített szabályok szerint

- kijavítást vagy kicserélést igényelhet, kivéve, ha a választott jótállási igény teljesítése lehetetlen, vagy ha az a kötelezettnek - másik jótállási igény teljesítésével összehasonlítva - aránytalan többletköltséget eredményezne, figyelembe véve a fogyasztási cikk hibátlan állapotban képviselt értékét, a szerződésszegés súlyát és a jótállási jog teljesítésével a jogosultnak okozott érdeksérlelmet;
- vagy a vételár arányos leszállítását igényelheti, a hibát a kötelezett költségére maga kijavíthatja vagy mással kijavíttathatja, vagy a szerződéstől elállhat, ha vállalkozásunk a kijavítást vagy a kicserélést nem vállalja, ill. ha ezen kötelezettségének megfelelő határidőn belül, a fogyasztó érdekeit kímélve nem tud eleget tenni, vagy ha a fogyasztónak a kijavításhoz vagy kicseréléshez fűződő érdeke megszűnt.

Jogszabály alapján kötelező jótállás alá nem tartozó új tartós fogyasztási cikkek esetében (a vonatkozó jogszabály mellékletében meg nem határozott, jellemzően 10.000,- Ft eladási ár alatti termékek) a fogyasztó a vállalkozásunk által önként vállalt jótállási kötelezettség alapján, a fentiekől eltérően

- kicserélést igényelhet, vagy
- a szerződéstől elállhat és a vételár visszatérítését igényelheti.

Jelentéktelen hiba miatt elállásnak nincs helye. A kijavítást vagy kicserélést - a fogyasztási cikk tulajdonságaira és a jogosult által elvárható rendeltetésére figyelemmel - megfelelő határidőn belül, a jogosult érdekeit kímélve kell elvégezni. A fogyasztó a választott jótállási jogáról másra térhet át, az áttéréssel okozott költséget köteles azonban vállalkozásunknak megfizetni, kivéve, ha az áttérésre vállalkozásunk adott okot, vagy az áttérés egyébként indokolt volt. A jótállási igény érvényesítésére egyebekben a kellékszavatossági jogok gyakorlására vonatkozó jogszabályi előírásokat kell megfelelően alkalmazni.



ÉRTÉKESÍTŐ

**ASCE - ALDI SÜD
GROUP SUPPLY CHAIN ENTITY GMBH**

MICHAEL-WALZ-GASSE 18D

5020 SALZBURG

AUSTRIA

CSC@ASCE-IMPORTS.COM