



SZERELÉSI ÚTMUTATÓ

NAGY TEHERBÍRÁSÚ POLC



WORKZONE®



JAVÍTÓSZOLGÁLATI HOTLINE

857183

HU

KÉRJÜK FORDULJON A MAGYARORSZÁGI
ALDI ÁRUHÁZAKHOZ.

03/2026

3

ÉV JÓTÁLLÁS

1	Általános tudnivalók	3
2	Biztonság	3
2.1	Megjegyzések magyarázata	3
2.2	Jelmagyarázat	3
2.3	Általános biztonsági utasítások	3
2.4	Kiegészítő biztonsági utasítások	3
2.5	Rendeltetésszerű használat	3
3	Termékáttekintés	4
3.1	A csomagban található összekötőelemek	4
3.2	Beszerzendő szükséges szerszámok	4
4	Első használatba vétel	4
4.1	A termék és a csomag tartalmának ellenőrzése	4
4.2	Alaptisztítás	4
5	Összeszerelés	4
6	A termék összeszerelése	4
7	A termék falra rögzítése	5
8	Rekeszajlak behelyezése	6
9	Tisztítás és karbantartás	6
9.1	Tisztítás	6
9.2	Karbantartás és ápolás	6
9.3	Tárolás	6
10	Műszaki adatok	6
11	Leselejtezés	6
11.1	A csomagolás leselejtezése	6
11.2	A termék leselejtezése	6
12	Jótállási	6
12.1	Jótállási tájékoztató	6

1 ÁLTALÁNOS TUDNIVALÓK



Ez a szerelési útmutató (a továbbiakban: útmutató) a termék részét képezi, és fontos információkat tartalmaz annak üzembe helyezésével és használatával kapcsolatban.

A termék használata előtt figyelmesen olvassa el az útmutatót, különösen a **BIZTONSÁG** című fejezetet.

Az útmutató figyelmen kívül hagyása súlyos sérülésekhez és a termék károsodásához vezethet.

Őrizze meg ezt az útmutatót későbbi használatához és hivatkozáshoz. Ha a terméket továbbadja, feltétlenül mellékelje az útmutatót is. Ha szüksége van az útmutató digitális másolatára, forduljon a szervizközpontoz.

2 BIZTONSÁG

2.1 MEGJEGYZÉSEK MAGYARÁZATA

Az útmutatóban a következő jelöléseket és jelzőszavakat használtuk.

⚠ FIGYELMEZTETÉS!

- » A jelzőszimbólum/-szó közepes kockázatú veszélyt jelöl, amelyet ha nem kerülnek el, súlyos, akár halálos sérüléshez vezethet.

⚠ VIGYÁZAT!

- » Ez a jelölés/jelzőszó alacsony kockázatú veszélyt jelöl, amelyet ha nem kerülnek el, sérüléshez vagy akár halálhoz is vezethet.

VIGYÁZAT!

- » Ez a jelzőszó lehetséges anyagi károokra figyelmeztet.

ℹ ÉRTESETÉS

- » Ez a szimbólum a használatról nyújt hasznos kiegészítő információkat.

2.2 JELMAGYARÁZAT

Az útmutatóban, a terméken és a csomagoláson a következő jelölések kerülnek alkalmazásra:



Olvassa el az útmutatót.



A rekeszaljak terhelhetősége egyenként 160 kg.



Az összeszereléshez 2 emberre van szükség.



Az FSC®-védjegy tanúsítja, hogy a faanyag 100 %-ban fenntartható módon kezelt erdőkből származik.

2.3 ÁLTALÁNOS BIZTONSÁGI UTASÍTÁSOK

⚠ FIGYELMEZTETÉS! ÁRAMÜTÉS VESZÉLYE!

Amennyiben fűrészkor a falban telepített elektromos vezetékek megsérülnek, áramütésveszély áll fenn.

- » Bizonyosodjon meg arról, hogy a tervezett furat felülete mögött ne fusson kábel vagy más elektromos vezeték.
- » Vegye figyelembe a használt fűrőgép biztonsági utasításait.
- » Ha bizonytalan, végeztesse szakemberrel a telepítést.

⚠ FIGYELMEZTETÉS! FULLADÁS VESZÉLY!

Ha gyermekek a csomagolással vagy a kis alkatrészekkel játszanak, azokat lenyelve megfulladhatnak vagy megsérülhetnek.

- » Tartsa távol gyermekektől a csomagolást és az apró alkatrészeket.

⚠ FIGYELMEZTETÉS! SÉRÜLÉS VESZÉLY!

A termék szakszerűtlen telepítése vagy használata sérüléseket okozhat.

- » Bizonyosodjon meg a termék megfelelő rögzítéséről és telepítéskor kerülje el a termék leesését és az emiatt kialakuló sérüléseket.
- » A termék telepítésekor viseljen védőkesztyűt.
- » A rekeszaljak maximálisan engedélyezett terhelhetősége 160 kg. Ne terhelje túl a terméket.
- » Ügyeljen az egyenletes tehereloszlásra – kerülje a túlterhelést!
- » Ne engedje, hogy gyermekek a termékkel játszanak vagy arra felmásszanak.
- » Az összeszereléshez kizárólag az ebben az útmutatóban megadott szerszámot használja.
- » Ne kapaszkodjon, ne támaszkodjon a termékre.

⚠ VIGYÁZAT! BECSÍPÓDÉSVESZÉLY!

A termék nem körültekintő összeszerelése és használata esetén becsípődhet az uja.

- » Telepítéskor vigyázzon a kezére és az ujjaira.
- » Szereléskor viseljen védőkesztyűt.

2.4 KIEGÉSZÍTŐ BIZTONSÁGI UTASÍTÁSOK

⚠ VIGYÁZAT! MEGHIBÁSODÁS VESZÉLYE!

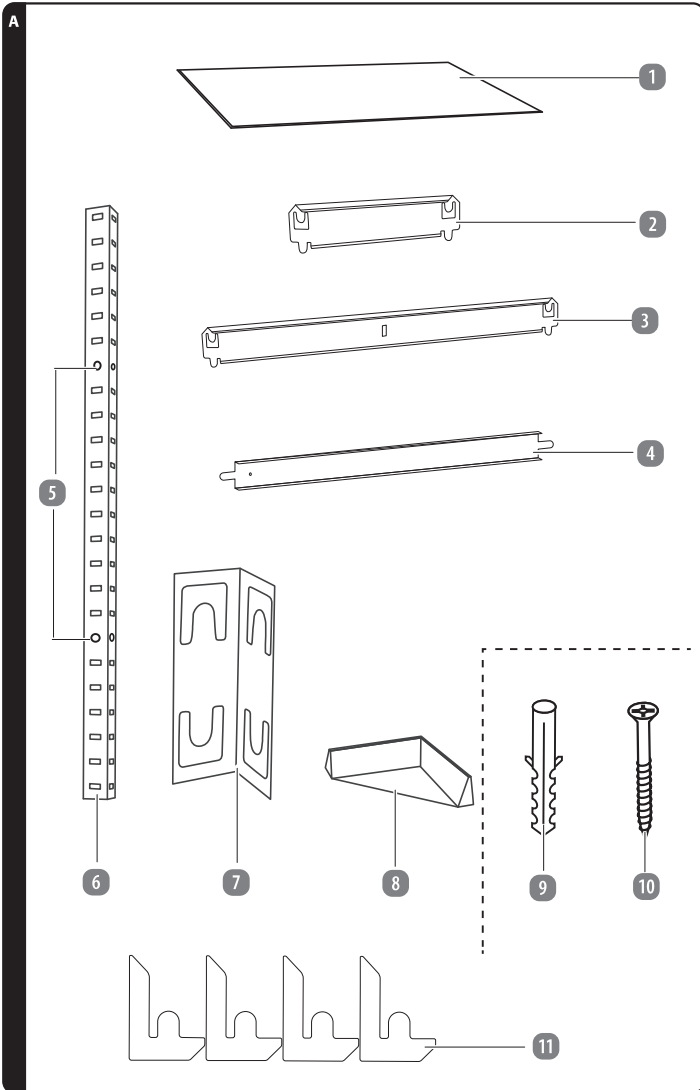
A szakszerűtlen használat a termék károsodásához vezethet.

- » A termék kizárólag erős falszerkezetekre telepíthető. A termék kitűnően telepíthető betonfelületre, fafelületre, téglafelületekre és porózus betonfelületekre; használja a csomagolásban szállított szerelési kellékeket.
A falra telepítés előtt tájékozódjon az adott falhoz alkalmas szerelési kellékekről, és szükség esetén cserélje ki őket.
- » Fúrás előtt feltétlenül ellenőrizze a falban található kábelek és vezeték elhelyezkedését, és vegye azokat figyelembe.
- » A rekeszaljak maximálisan engedélyezett terhelhetősége 160 kg. Ne terhelje túl a terméket.
- » Ne használja tovább a terméket, ha alkatrészein repedés, vetemedés vagy deformálódás látható. A termék sérült alkatrészeit kizárólag eredeti, az adott termékhez való alkatrészekkel pótolja.
- » Ne kapaszkodjon, ne támaszkodjon a termékre.

2.5 RENDELTESSZERŰ HASZNÁLAT

- A terméket rekeszalj kivételben kizárólag tárgyak tárolására terveztük. Kizárólag személyes használatra készült, ipari, kereskedelmi használatra nem alkalmas.
- A terméket kizárólag az ebben az útmutatóban leírtaknak megfelelően használja. Bármely más használat rendeltetésellenesnek minősül, anyagi kárt és/vagy személyi sérülést okozhat. A termék nem játékszer.
- A gyártó vagy a forgalmazó a rendeltetésellenes vagy hibás használatból eredő károkért és sérülésekért nem vállal felelősséget.

3 TERMÉKÁTTEKINTÉS



- | | |
|-----------------------------------|------------------------|
| 1 Rekeszalj, 5 db | 5 Kivágás |
| 2 Kereszttartó (436 mm), 10 db | 6 Tartóelem, 8 db |
| 3 Hosszanti tartó (891 mm), 10 db | 7 Összekötő elem, 4 db |
| 4 Merevítő tartó, 5 db | 8 Védőkupak, 8 db |

3.1 A CSOMAGBAN TALÁLHATÓ ÖSSZEKÖTŐELEMÉK

- | |
|---------------------------|
| 9 Tipli, 4 db |
| 10 Csavar, 4 db |
| 11 L-összekötő elem, 4 db |

3.2 BESZERZENDŐ SZÜKSÉGES SZERSZÁMOK

- | | |
|---------------------------|--|
| 12 Csillagfejű csavarhúzó | |
| 13 Kalapács | |
| 14 Fúrógép | |
| 15 Ceruza | |

4 ELSŐ HASZNÁLTÁBA VÉTEL

4.1 A TERMÉK ÉS A CSOMAG TARTALMÁNAK ELLENŐRZÉSE

VIGYÁZAT! MEGHIBÁSODÁS VESZÉLYE!

Ha a csomagolást figyelmen kívül, éles késsel vagy más hegyes tárggyal nyitja ki, akkor a termék könnyen megsérülhet.

» A csomagolás kinyitásakor legyen óvatos.

1. Vegye ki a terméket a csomagolásból.
2. Ellenőrizze a csomag hiánytalanságát (lásd a **TERMÉKÁTTEKINTÉS** c. fejezetet).
3. Ellenőrizze, hogy nem látható-e sérülések a terméken vagy bármely alkatrészén. Amennyiben igen, ne használja a terméket. Lépjen kapcsolatba az ügyfélszolgálattal az útmutató fedőlapján feltüntetett elérhetőségeken keresztül.

4.2 ALAPTISZTÍTÁS

1. Távolítsa el a csomagolóanyagot.
2. Az első használat előtt tisztítsa meg a termék minden részét a **TISZTÍTÁS ÉS KARBANTARTÁS** című fejezetben leírtak szerint.

5 ÖSSZESZERELÉS

⚠ FIGYELMEZTETÉS! ÁRAMÚTÉS VESZÉLYE!

A termék szakszerűtlen használata áramütést okozhat.

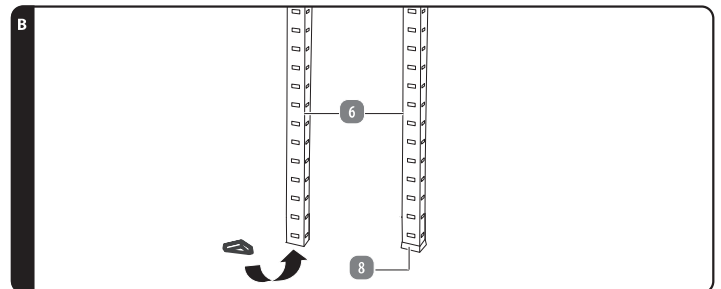
» Fúrás előtt győződjön meg arról, hogy a falban nincs áram-, ill. vízvezeték. Elektromos vezeték fúrása életveszéllyel jár!

ℹ ÉRTESETÉS

- » Jelölje ki a termék telepítésének helyét.
- » Bizonyosodjon meg arról, hogy a tiplik és a csavarok használhatók Ön falán, ellenkező esetben cserélje azokat ki. A rögzítő anyag kitűnően használható betonfelületen, fafelületen, téglafelületen és porózus betonfelületen.
- » Bizonyosodjon meg arról, hogy a telepítésre kiválasztott fal közelében nem találhatók kábelek vagy vezetékek.
- » A termék alkatrészein a gyártás során éles élek és sorják keletkezhetnek. Az összeszerelés és a használat során körültekintően járjon el az alkatrészekkel, és az összeszerelés során viseljen védőkesztyűt.

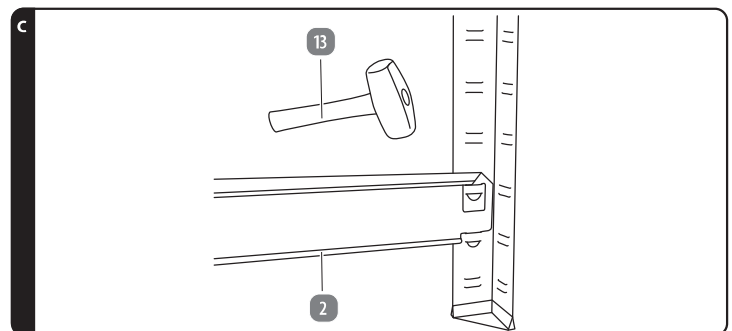
6 A TERMÉK ÖSSZESZERELÉSE

> 1 VÉDŐKUPAK FELHÚZÁSA



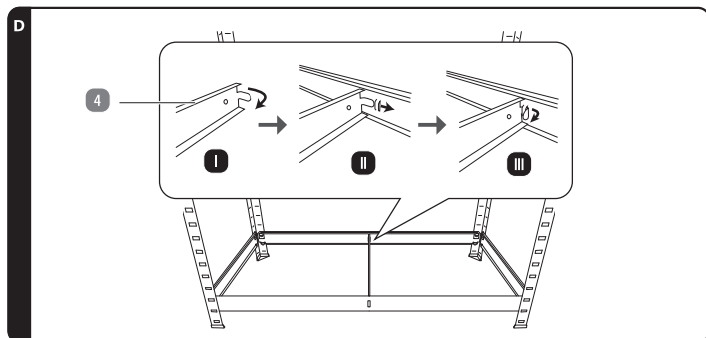
- Rögzítsen egy védőkupakot (8) a tartóelem (6) egyik végéhez (lásd B. ábra). Ismételje meg ezt a lépést az összes tartóelemhez.

> 2 KERESZT- ÉS HOSSZANTI TARTÓK BEÜTÉSE



1. A legalsó tartókat a talajhoz lehető legközelebb rögzítse. Használjon kalapácsot (13) a kereszt- és hosszanti tartók (2) a tartóelemek (6) alsó részébe való beütéséhez (lásd C. ábra).
2. Használjon kalapácsot a hosszanti tartóknak (3) a tartóelemek alsó részébe való beütéshez.

> 3 MEREVÍTŐ TARTÓK BEÜTÉSE

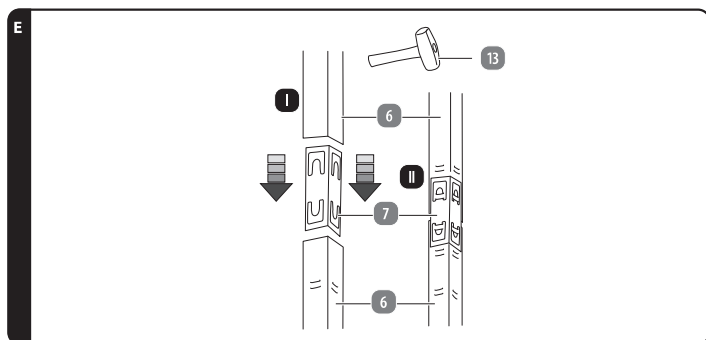


1. Kézzel hajlítsa meg a merevítő tartók **4** mindkét végét derékszögben (lásd a D. ábra I. lépését).
2. Kalapáccsal **13** üsse be ezeket (lásd a D. ábra II. lépését).
3. Rögzítse a merevítő tartókat a végeknek a polc közepe felé történő hajlításával (lásd a D. ábra III. lépését).

> 4 TARTÓELEMEK ÖSSZEKÖTÉSE

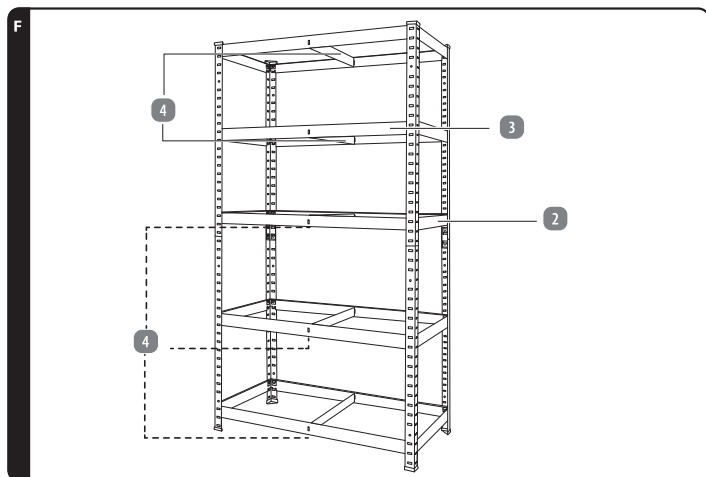
ÉRTESETÉS

» A terméket kétféleképpen szerelheti össze – A vagy B stílusban (lásd G. ábra).



1. Kalapáccsal **13** üsse rá az összekötő elemeket **7** az alsó tartóelemekre **6** (lásd az E. ábra I. lépését).
2. Helyezze a felső tartóelemeket az összekötő elemekre, és kalapáccsal üsse be a felső tartóelemeket (lásd az E. ábra II. lépését).

> 5 TOVÁBBI TARTÓK BEÜTÉSE



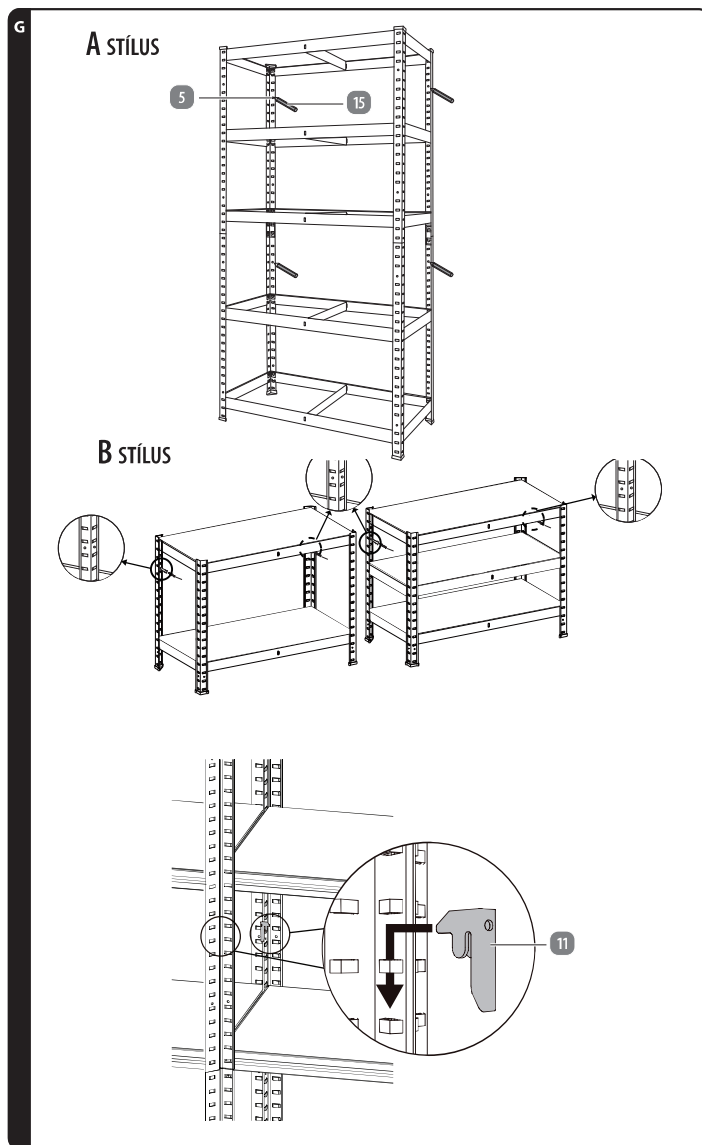
1. Használjon kalapácsot **13** a további kereszttartóknak **2** és hosszanti tartóknak **3** a kívánt magasságra történő beütéséhez (lásd F. ábra).
2. Ezután üsse be a merevítő tartókat **4** a **MEREVÍTŐ TARTÓK BEÜTÉSE** című fejezetben leírtak szerint (lásd D. ábra).

7 A TERMÉK FALRA RÖGZÍTÉSE

ÉRTESETÉS

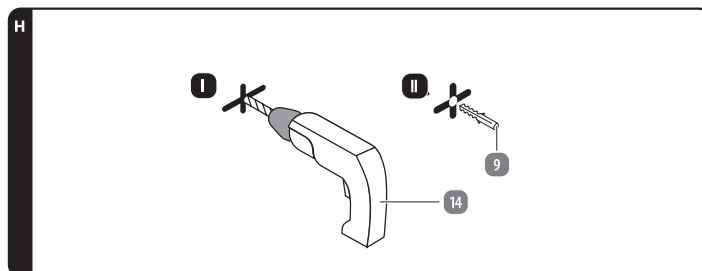
- » Billenésveszély! Javasoljuk, hogy a terméket rögzítse a falra.
- » Ügyeljen rá, hogy ne gáz-, víz- vagy elektromos vezetékbe fúrjon!

> 6 FURATOK BEJELÖLÉSE



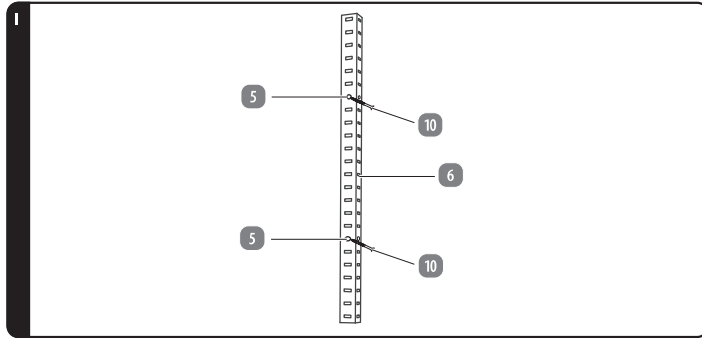
1. Másik személlyel együtt emelje fel az összeszerelt terméket és állítsa ahhoz a falhoz, amelyre a terméket elhelyezi. Ha a terméket a G. ábrán látható "B stílus" szerint szerelte össze, akkor a két polcot az L-összekötő elemek **11** segítségével összekapcsolhatja.
2. A tartóelemeken **6** számos kerek kivágás **5** található. Ceruzával **15** jelölje be a szükséges furatok helyét a falon (lásd G. ábra).

> 7 FURATOK FÜRÁSA ÉS TIPLIK BEHELYEZÉSE



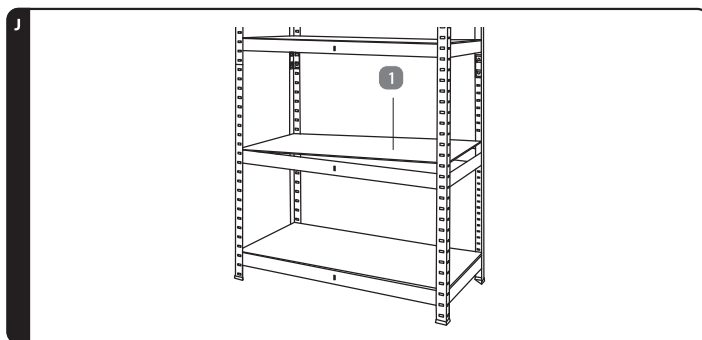
1. Fúrógéppel **14** fúrjon 4 furatot az előzetesen megjelölt helyeken (lásd a H. ábra I. lépését).
2. Mindegyik furatba helyezzen be egy tiplit **9** (lásd a H. ábra II. lépését).

> 8 A TERMÉK FALRA ERŐSÍTÉSE



1. A csavarokat 10 dugja át a tartóelem 6 kerek kivágásain 5 (lásd I. ábra).
2. A csavarokat csillagfejű csavarhúzóval 12 hajtsa be a tiplikbe 9.
3. Húzza meg a csavarokat.

8 REKESZALJAK BEHELYEZÉSE



1. Helyezze be a rekeszajlakat 1 (lásd J. ábra).
2. Ellenőrizze, hogy minden alkatrész össze van-e kötve egymással, és a használat előtt ellenőrizze a termék stabilitását.

Rekeszajlanként 160 kg felett ne terhelje a terméket, és ügyeljen az egyenletes tehereloszásra.

9 TISZTÍTÁS ÉS KARBANTARTÁS

VIGYÁZAT! MEGHIBÁSODÁS VESZÉLYE!

A szakszerűtlen használat a termék károsodásához vezethet.

- » Ne használjon agresszív tisztítószert, fém- vagy műanyag sörtejű kefét, valamint éles, fém tisztítóeszközt, például kést, kemény kaparót vagy más hasonló tárgyat. Ezek károsíthatják a felületet.
- » Tisztításához ne használjon gőztisztítót. A termék és a termék alkatrészei megsérülhetnek.
- » Tisztításához ne használjon oldószert, ecetes szert, savat vagy dörzshatású tisztítószert.

9.1 TISZTÍTÁS

1. A szennyeződések enyhén megnedvesített kendővel és szükség esetén kímélő mosószerrel törölje le.
2. Ezután törölje át a terméket szöszmentes, száraz kendővel.

9.2 KARBANTARTÁS ÉS ÁPOLÁS

- Rendszeresen ellenőrizze a csavarkötéseket, szükség esetén húzza után őket.
- A laza csavarkötések csökkentik a biztonságot, és balesetveszélyt okozhatnak.

9.3 TÁROLÁS

Csak akkor rakja el, ha minden része teljesen száraz.

- A terméket mindig száraz helyen tartsa.
- Óvja a terméket a közvetlen napsugárzástól.
- A terméket gyermekek számára nem elérhető helyen, biztonságosan elzárva, 5 °C és 20 °C közötti hőmérsékleten (szobahőmérsékleten) tárolja.

10 MŰSZAKI ADATOK

Súly:	20,4 kg
Maximális terhelhetőség:	800 kg
Maximális terhelhetőség rekeszajlanként:	160 kg
Méret (ma × szé × mé):	
5 szintes polc:	1800 x 900 x 450 mm
2 kis polc:	900 x 1800 x 450 mm
Gyártási szám:	857183

11 LESELEJTÉZÉS

11.1 A CSOMAGOLÁS LESELEJTÉZÉSE



A csomagolást szétválogatva tegye a hulladékba. A kartont és papírt a papír, a fóliát a műanyag szelektív hulladékgyűjtőbe tegye.

11.2 A TERMÉK LESELEJTÉZÉSE

- A terméket az adott országban érvényes törvényeknek és előírásoknak megfelelően selejtezze le.

12 JÓTÁLLÁSI

Kérjük jótállási igényérvényesítés esetén forduljon a termékkel és az annak vételéről kiállított számlával / nyugtával a magyarországi **ALDI áruházakhoz**.

12.1 JÓTÁLLÁSI TÁJÉKOZTATÓ

A fogyasztóval szerződést kötő (a jótállásra kötelezett) vállalkozás cégneve és címe:
ALDI Magyarország Élelmiszer Bt. (Mészárosok útja 2., 2051 Biatorbágy, HUNGARY).

A jótállással kapcsolatos általános szabályok

A fogyasztó és vállalkozásunk közötti szerződés keretében eladott, jogszabály alapján kötelező jótállás alá tartozó új tartós fogyasztási cikkekre (a vonatkozó jogszabály mellékletében meghatározott, jellemzően 10.000,- Ft eladási ár feletti termékek) előírt kötelező jótállási idő

- a) **10 000** forintot elérő, de 100 000 forintot meg nem haladó eladási ár esetén **1 év**,
- b) **100 000** forintot meghaladó, de 250 000 forintot meg nem haladó eladási ár esetén **2 év**,
- c) **250 000** forint eladási ár felett **3 év**.

Vállalkozásunk ugyanakkor a jelen jótállási jegyen feltüntetett, Magyarország területén fogyasztónak minősülő személyek által vásárolt, ekként megjelölt, új tartós fogyasztási cikk esetén az erre vonatkozó alábbi feltételek mellett 3 évre vállal jótállást, függetlenül attól, hogy a fogyasztási cikk jogszabály előírása alapján egyébként kötelező jótállás alá tartozik-e.

A jótállás nem vonatkozik a fogyó-kopó alkatrészekre (pl. világítótestek, akkumulátor kapacitás, gumiabroncsok, védő-, takaróanyagok) rendes elhasználódására, mindez azonban nem érinti a fogyó-kopó alkatrészeknek a polgári jog fogalomhasználat szerinti „hibás” volta esetén fennálló jótállási kötelezettségét.

A jótállási igény a jótállási határidőben érvényesíthető. A határidő elmulasztása jogvesztéssel jár. Ha vállalkozásunk a jótállási kötelezettségének a fogyasztó felhívására - megfelelő határidőben - nem tesz eleget, a jótállási igény a felhívásban tűzött határidő elteltétől számított **3 hónapon** belül akkor is érvényesíthető bíróság előtt, ha a jótállási idő már eltelt. E határidő elmulasztása jogvesztéssel jár. A fogyasztó általi használat során keletkező sérülésekre (pl. karcolások, horpadások, törések) a jótállás nem vonatkozik.

A jótállási határidő a fogyasztási cikk fogyasztó részére történő átadása napjával, vagy ha az üzembe helyezést vállalkozásunk vagy annak megbízottja végzi, az üzembe helyezés napján kezdődik. Ha a fogyasztó a fogyasztási cikket az átadástól számított hat hónapon túl helyezteti üzembe, akkor a jótállási határidő kezdő időpontja a fogyasztási cikk átadásának napja. A fogyasztási cikk kijavítása esetén a jótállási időtartama meghosszabbodik a javításra átadás napjától kezdve azzal az idővel, amely alatt a fogyasztó a fogyasztási cikket a hiba miatt rendelkezéshez nem használhatta. A fogyasztási cikkek a kicseréléssel vagy a kijavítással érintett részére a jótállási határidő újból kezdődik. Ezt a szabályt kell alkalmazni arra az esetre is, ha a kijavítás következményeként új hiba keletkezik. Az önként vállalt jótállási időtartama alatt a jótállási idő nem indul újra, kivéve, amennyiben a kicserélésre vagy kijavításra a jogszabályban előírt jótállási idő alatt kerül sor. Ebben az esetben a jogszabály szerinti jótállási időtartam indul újra.

A jótállás a fogyasztó jogszabályból eredő jogait nem érinti. Fogyasztói jogvita esetén a fogyasztó a megyei (fővárosi) kereskedelmi és iparkamarák által működtetett békéltető testület eljárását is kezdeményezheti.

A jótállásból eredő jogokat a fogyasztási cikk tulajdonosa, ill. a fogyasztási cikk tulajdonjogának átruházása esetén az új tulajdonos érvényesítheti, feltéve, hogy fogyasztónak minősülnek.

A jótállásból eredő jogok a jótállási jeggyel érvényesíthetőek, amelynek nem tehető feltételévé a fogyasztási cikk felbontott csomagolásának a fogyasztó általi visszaszolgáltatása. A jótállási jegyen nem rögzített szabályok vonatkozásában a mindenkor hatályos vonatkozó magyar jogszabályi előírások irányadók. A jótállási jegy szabálytalan kiállítása vagy a jótállási jegy fogyasztó rendelkezésére bocsátásának elmaradása a jótállás érvényességét nem érinti. A jótállási jegy fogyasztó rendelkezésére bocsátásának elmaradása esetén a szerződés megkötését bizonyítottan kell tekinteni, ha az ellenérték megfizetését igazoló bizonylatot - számlát vagy nyugtát - a fogyasztó bemutatja. Ebben az esetben a jótállásból eredő jogok a számlával, ill. nyugtával érvényesíthetőek.

A fogyasztó mindennemű jótállási igényét érvényesítheti a magyarországi ALDI áruházakban, míg a javítás, ill. bizonyos esetekben a kicserélés (szükség szerint a teljes fogyasztási cikknek vagy csak egyes alkatrészeinek a kicserélése) iránti igény a fogyasztó választása szerint a vállalkozásunk székhelyén, bármely telephelyén, fióktelepén és a jelen jótállási tájékoztatóban feltüntetett **JAVÍTÓSZOLGÁLTATNÁL** közvetlenül is érvényesíthető. Utóbbi esetben a fogyasztó a javítás, ill. kicserélés lebonyolításának részleteit a **JAVÍTÓSZOLGÁLTATNÁL** közvetlenül egyeztetni.

A jótállási kötelezettség teljesítésével kapcsolatos költségek vállalkozásunkat terhelik. Ha a fogyasztási cikk meghibásodásában a fogyasztót terhelő karbantartási kötelezettség elmulasztása is közrehatott, a jótállási kötelezettség teljesítésével felmerült költségeket közrehatása arányában a fogyasztó köteles viselni, ha a fogyasztási cikk karbantartására vonatkozó ismeretekkel rendelkezett, vagy ha vállalkozásunk e tekintetben tájékoztatói kötelezettségének eleget tett. Kicserélés vagy elállás esetén a fogyasztó nem köteles a fogyasztási cikknek azt az értékcsökkenését megtéríteni, amely a rendeltetésszerű használat következménye.

A jogszabály alapján kötelező jótállás alá eső fogyasztási cikkek esetén, ha az adott fogyasztási cikk rögzített bekötési, ill. 10 kg-nál súlyosabb, vagy tömegközlekedési eszközön kézi csomagként nem szállítható, a fogyasztási cikket az üzemeltetés helyén kell megjavítani. Ha a javítás az üzemeltetés helyén nem végezhető el, a le- és felszerelésről, valamint az el- és visszaszállításról vállalkozásunk, vagy - a **JAVÍTÓSZOLGÁLTATNÁL** közvetlenül érvényesített javítás iránti igény esetén - a **JAVÍTÓSZOLGÁLTAT** gondoskodik.

A fogyasztó eltérő rendelkezése hiányában a vállalkozásunk köteles a fogyasztási cikket nyolc napon belül kicserélni, ha

- (i) a jogszabály szerinti jótállási időtartam alatt a fogyasztási cikk első alkalommal történő javítása során a vállalkozásunk részéről megállapítást nyer, hogy a fogyasztási cikk nem javítható; vagy
- (ii) a jogszabály szerinti jótállási időtartam alatt a fogyasztási cikk három alkalommal történő javítást követően ismét meghibásodik, valamint, ha a Polgári Törvénykönyvről szóló 2013. évi V. törvény („Ptk.”) 6:159. § (2) bekezdés b) pontja alapján a fogyasztó nem igényli a vételár arányos leszállítását, és a fogyasztó nem kívánja a fogyasztási cikket a vállalkozásunk költségére kijavítani vagy mással kijavíttatni; vagy
- (iii) a fogyasztási cikk javításra a javítási igény vállalkozásunk részére való közlésétől számított harmincadik napig nem kerül sor.

Ha a fogyasztási cikk cseréjére nincs lehetőség, a vállalkozásunk köteles a fogyasztó által bemutatott, a fogyasztási cikk ellenértékének megfizetését igazoló nyugtán számlán feltüntetett vételárát nyolc napon belül a fogyasztó részére visszatéríteni.

A nyolc napon belüli kicserélésre vagy vételár visszatérítésre vonatkozó ezen előírások a kötelező jótállás alá eső fogyasztási cikkek közül az elektromos kerékpárra, elektromos rollerre, quadra, motorkerékpárra, segédmotoros kerékpárra, személygépkocsira, lakóautóra, lakókocsira, utánfutós lakókocsira, utánfutóra, valamint a motoros vízi járműre nem vonatkoznak.

Ha a fogyasztó a fogyasztási cikk meghibásodása miatt a vásárlástól (üzembe helyezéstől) számított 3 munkanapon belül érvényesít csereigényt, vállalkozásunk köteles a fogyasztási cikket kicserélni, feltéve, hogy a meghibásodás a rendeltetésszerű használatot akadályozza.

A javítás során a fogyasztási cikkbe csak új alkatrész kerülhet beépítésre.

Vállalkozásunk, ill. a **JAVÍTÓSZOLGÁLTAT** a javítás, ill. kicserélés során nem felel a fogyasztási cikken a fogyasztó, ill. harmadik személy által esetlegesen tárolt adatokért vagy beállításokért.

Vállalkozásunknak törekednie kell arra, hogy a javítást vagy kicserélést legfeljebb tizenöt napon belül elvégezze. Ha a javítás vagy a kicserélés időtartama a tizenöt napot meghaladja, akkor vállalkozásunk a fogyasztót tájékoztatni köteles a javítás vagy a csere várható időtartamáról. A tájékoztatás a fogyasztó előzetes hozzájárulása esetén, elektronikus úton vagy a fogyasztó általi átvétel igazolására alkalmas más módon történik.

A jótállási igény bejelentése

A fogyasztó a hiba felfedezése után késedelem nélkül köteles a hibát a vállalkozásunkkal közölni. A hiba felfedezésétől számított **2 hónapon** belül közölt hibát késedelem nélkül közöltnek kell tekinteni. A közlés késedelméből eredő kárért a fogyasztó felelős. A jótállási igényt a fogyasztási cikk minden olyan hibája miatt határidőben érvényesítettnek kell tekinteni, amely a megjelölt hibát előidézte. Ha a fogyasztó a jótállási igényét a fogyasztási cikknek - a megjelölt hiba szempontjából - elkülöníthető része tekintetében érvényesíti, a jótállási igény a fogyasztási cikk egyéb részeire nem minősül érvényesítettnek.

Mentesülés a jótállási felelősség alól

Vállalkozásunk mentesül a jótállási kötelezettség alól, ha bizonyítja, hogy a hiba oka a vásárlás időpontja után keletkezett (pl. rendeltetésellenes használat, átalakítás, szakszerűtlen kezelés, helytelen tárolás, elemi kár, a használati-kezelési útmutató szerinti karbantartás elmulasztása).

A rendeltetésellenes használat elkerülése céljából a fogyasztási cikkhez magyar nyelvű használati és kezelési útmutatót mellékelünk és kérjük, hogy az abban foglaltakat saját érdekében tartsa be.

A fogyasztót a jótállás alapján megillető jogok

A fogyasztó a Ptk. 6:159. §-ában rögzített szabályok szerint

- javítást vagy kicserélést igényelhet, kivéve, ha a választott jótállási igény teljesítése lehetetlen, vagy ha az a kötelezettnek - másik jótállási igény teljesítésével összehasonlítva - aránytalan többletköltséget eredményezne, figyelembe véve a fogyasztási cikk hibátlan állapotban képviselt értékét, a szerződésszegés súlyát és a jótállási jog teljesítésével a jogosultnak okozott érdeksérelmet;
- vagy a vételár arányos leszállítását igényelheti, a hibát a kötelezett költségére maga kijavíthatja vagy mással kijavíttathatja, vagy a szerződéstől elállhat, ha vállalkozásunk a javítást vagy a kicserélést nem vállalta, ill. ha ezen kötelezettségének megfelelő határidőn belül, a fogyasztó érdekeit kímélve nem tud eleget tenni, vagy ha a fogyasztónak a javításhoz vagy kicseréléshez fűződő érdeke megszűnt.

Jogszabály alapján kötelező jótállás alá nem tartozó új tartós fogyasztási cikkek esetében (a vonatkozó jogszabály mellékletében meg nem határozott, jellemzően 10.000,- Ft eladási ár alatti termékek) a fogyasztó a vállalkozásunk által önként vállalt jótállási kötelezettség alapján, a fentiekől eltérően

- kicserélést igényelhet, vagy
- a szerződéstől elállhat és a vételár visszatérítését igényelheti.

Jelentéktelen hiba miatt elállásnak nincs helye. A javítást vagy kicserélést - a fogyasztási cikk tulajdonságaira és a jogosult által elvárható rendeltetésére figyelemmel - megfelelő határidőn belül, a jogosult érdekeit kímélve kell elvégezni. A fogyasztó a választott jótállási jogáról másra térhet át, az áttéréssel okozott költséget azonban vállalkozásunknak megfizetni, kivéve, ha az áttérésre vállalkozásunk adott okot, vagy az áttérés egyebéktől indokolt volt. A jótállási igény érvényesítésére egyebekben a kellékszavatossági jogok gyakorlására vonatkozó jogszabályi előírásokat kell megfelelően alkalmazni.



ÉRTÉKESÍTŐ

**ASCE - ALDI SÜD GROUP SUPPLY CHAIN
ENTITY GMBH**

MICHAEL-WALZ-GASSE 18D

5020 SALZBURG

AUSZTRIA

CSC@ASCE-IMPORTS.COM