



SZERELÉSI ÚTMUTATÓ

WC-ÜLOKE CSALÁD LÁGYAN ZÁRÓDÓ MECHANIZMUSSEL/ WC-ÜLOKE LÁGYAN ZÁRÓDÓ MECHANIZMUSSEL



855014

HU

A FOGYASZTÁSI CIKK TÍPUSA : 855014

01/2026

TARTALOMJEGYZÉK

1	Általános tudnivalók	2
2	Biztonság	2
2.1	Megjegyzések magyarázata	2
2.2	Jelmagyarázat	2
2.3	Általános biztonsági utasítások	2
2.4	Kiegészítő biztonsági utasítások	2
2.5	Rendeltetésszerű használat	2
3	Termékáttekintés	2
4	Az első használat előtt	2
4.1	A termék és a csomag tartalmának ellenőrzése	2
4.2	Alaptisztítás	2
5	Összeszerelés	3
6	A termék leszerelése	3
7	Tisztítás és karbantartás	3
7.1	Tisztítás	3
7.2	Tárolás	3
8	Műszaki adatok	3
9	Leselejtezés	4
9.1	A csomagolás leselejtezése	4
9.2	A termék leselejtezése	4

1 ÁLTALÁNOS TUDNIVALÓK



Ez a szerelési útmutató (a továbbiakban: útmutató) a termék részét képezi, és fontos információkat tartalmaz annak üzembe helyezésével és használatával kapcsolatban.

A termék használata előtt figyelmesen olvassa el az útmutatót, különösen a **BIZTONSÁG** című fejezetet. Az útmutató figyelmen kívül hagyása súlyos sérülésekhez és a termék károsodásához vezethet. Őrizze meg ezt az útmutatót későbbi használatához és hivatkozáshoz. Ha a terméket továbbadja, feltétlenül mellékelje az útmutatót is. Ha szüksége van az útmutató digitális másolatára, forduljon a szervizközpontozhoz.

2 BIZTONSÁG

2.1 MEGJEGYZÉSEK MAGYARÁZATA

Az útmutatóban, a terméken és/vagy a csomagoláson a következő jelzőszavak kerülnek alkalmazásra:

⚠ FIGYELMEZTETÉS!

» A jelzőszimbólum/-szó közepes kockázatú veszélyt jelöl, amelyet ha nem kerülnek el, súlyos, akár halálos sérüléshez vezethet.

⚠ VIGYÁZAT!

» Ez a jelzőszó a lehetséges anyagi károokra figyelmeztet.

ℹ ÉRTESELTETÉS

» Ez a jel a kezeléssel és a használatról nyújt hasznos kiegészítő információkat.

2.2 JELMAGYARÁZAT

Az útmutatóban, a terméken és a csomagoláson a következő jelölések kerülnek alkalmazásra:



Olvassa el az útmutatót.

2.3 ÁLTALÁNOS BIZTONSÁGI UTASÍTÁSOK

⚠ FIGYELMEZTETÉS! SÉRÜLÉSVESZÉLY!

A termék szakszerűtlen használata vagy összeszerelése sérülést okozhat.

- » A termék összeszerelésekor ügyeljen ujjai és kezei biztonságos elhelyezkedésére. Ujjai és/vagy kezei véletlenül beszorulhatnak.
- » A becsípődéses balesetek megelőzése érdekében legyen óvatos a termék összeszerelése és szállítása során.
- » Gondoskodjon arról, hogy a terméket kizárólag hozzáértő személyek szereljék össze.
- » A terméket kizárólag szakszerűen összeszerelt állapotban használja.
- » Ne használja a terméket fellépőként.
- » Ne álljon a WC-ülökére.
- » Ne üljön a fedélre.

⚠ FIGYELMEZTETÉS! A TERMÉK VESZÉLYES A GYERMEKEKRE ÉS A KORLÁTOZOTT FIZIKAI, ÉRZÉKELÉSI VAGY MENTÁLIS KÉPESSÉGŰ SZEMÉLYEKRE (PÉLDÁUL AZ IDŐSEBB EMBEREKRE, ÉS AZOKRA, AKIK NINCSENEK FIZIKAI VAGY SZELLEMI KÉPESSÉGEIK TELJES BIRTOKÁBAN), VAGY AZON SZEMÉLYEKRE, AKIK NEM RENDELKEZNEK MEGFELELŐ TAPASZTALATTAL ÉS TUDÁSSAL (PÉLDÁUL A NAGYOBB GYERMEKEKRE).

- » Ne engedje, hogy gyermekek a csomagolófóliával játszanak. Játék közben belegabalyodhatnak és megfulladhatnak.
- » Ügyeljen rá, hogy a gyermekek az apró alkatrészeket, például a csavarokat ne vehessék a szájukba. A gyermekek az apró alkatrészeket lenyelve megfulladhatnak.
- » Szerelés közben tartsa távol a gyermekeket.

2.4 KIEGÉSZÍTŐ BIZTONSÁGI UTASÍTÁSOK

⚠ VIGYÁZAT! MEGHIBÁSODÁS VESZÉLYE!

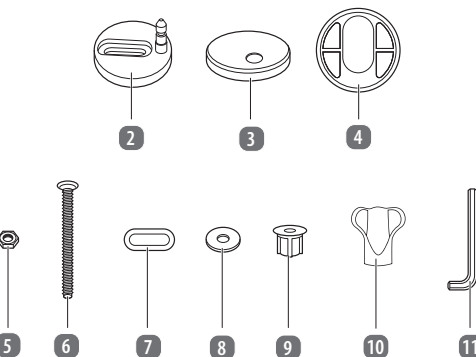
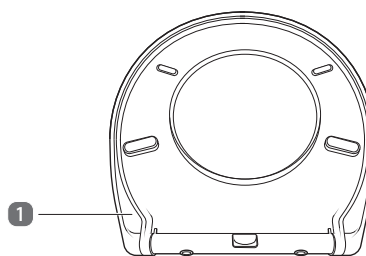
A szakszerűtlen használat a termék károsodásához vezethet.

- » Rendszeresen ellenőrizze, hogy minden összekötőelem biztonságosan csatlakozik-e.
- » Ne használja a terméket repedt, deformálódott vagy törött állapotban.

2.5 RENDELTESSZERŰ HASZNÁLAT

- A termék kizárólag WC-csészére történő rászerelésre van tervezve. Kizárólag magánhasználatra készült, ipari, kereskedelmi célokra nem alkalmas.
- A terméket kizárólag a jelen útmutatóban ismertetett módon használja. Bármely más használat rendeltetésellenes használatnak minősül, anyagi kárt és/vagy személyi sérülést okozhat. A termék nem játékszer.
- A gyártó és a forgalmazó a rendeltetésellenes vagy hibás használatból eredő károkokért nem vállal felelősséget.

3 TERMÉKÁTTEKINTÉS



- | | | | |
|---|-------------------|----|--------------------|
| 1 | Fedél | 7 | Rögzítőgyűrű, 2 db |
| 2 | Zsanér, 2 db | 8 | Alátét, 2 db |
| 3 | Fémkupak, 2 db | 9 | Tipli, 2 db |
| 4 | Gumialátét, 2 db | 10 | Meghúzószerszám |
| 5 | Rögzítőanya, 2 db | 11 | Imbuszkulcs |
| 6 | Csavar, 2 db | | |

4 AZ ELSŐ HASZNÁLAT ELŐTT

4.1 A TERMÉK ÉS A CSOMAG TARTALMÁNAK ELLENŐRZÉSE

⚠ VIGYÁZAT! MEGHIBÁSODÁS VESZÉLYE!

Ha a csomagolást figyelmen kívül, éles késsel vagy más hegyes tárggyal nyitja ki, akkor a termék könnyen megsérülhet.

» Ezért a csomagolás kinyitásakor nagyon óvatosan járjon el.

1. Vegye ki a terméket a csomagolásból.
2. Ellenőrizze a csomag hiánytalanságát (lásd a **TERMÉKÁTTEKINTÉS** c. fejezetet).
3. Ellenőrizze, hogy nem láthatók-e sérülések a terméken vagy bármely alkatrészén. Amennyiben igen, ne használja a terméket.

4.2 ALAPTISZTÍTÁS

1. Távolítsa el a csomagolóanyagot és az összes védőfóliát.
2. Az első használat előtt tisztítsa meg a termék minden részét a **TISZTÍTÁS ÉS KARBANTARTÁS** című fejezetben leírtak szerint.

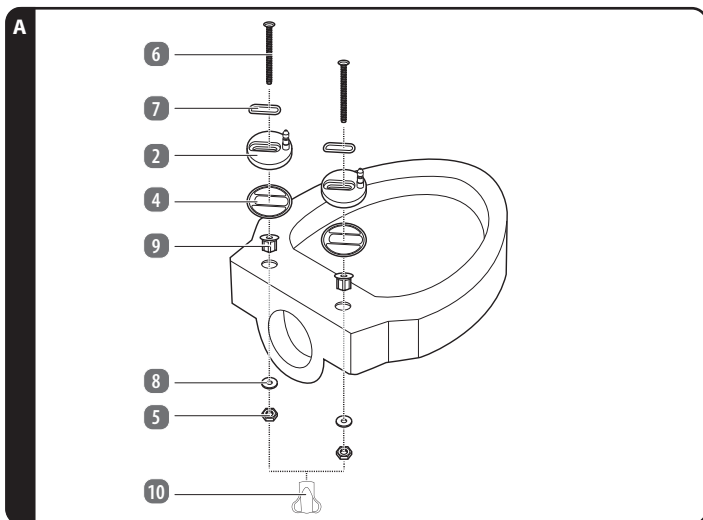
5 ÖSSZESZERELÉS

VIGYÁZAT! MEGHIBÁSODÁS VESZÉLYE!

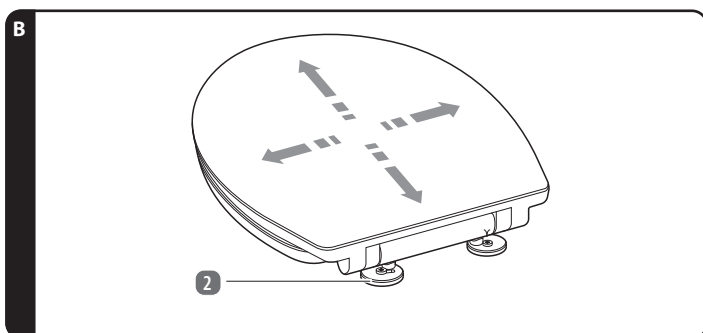
A szakszerűtlen használat a termék károsodásához vagy anyagi károkhoz vezethet.

» A termék szerelését körültekintően végezze, és kövesse az útmutatót.

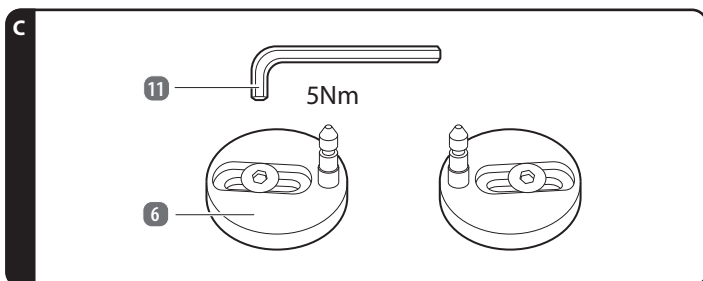
1. Távolítsa el a régi WC-ülökét és tartozékait, és alaposan tisztítsa meg a WC-csészét.



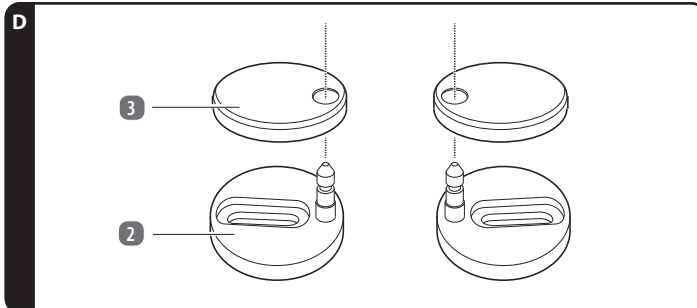
2. Helyezzen egy rögzítőgyűrűt **7** a zsanér furataiba. Szereljen egy gumialátétet **4** a zsanér **2** aljára (A. ábra).
3. Helyezzen egy tiplit **9** a WC-csésze egyik furatába (A. ábra).
4. Helyezze a zsanért a WC-csésze egyik furatára (A. ábra).
5. Rögzítse a zsanért a mellékelt csavarok **6** egyikével (A. ábra).
6. Helyezzen el egy alátétet **8** és egy rögzítőanyát **5** a WC-csésze alja felől. Rögzítse ezeket a meghúzószerszámmal **10** (A. ábra).
7. Ismétlje meg a 2–6. lépéseket a másik zsanér pozicionálásához és felszereléséhez.



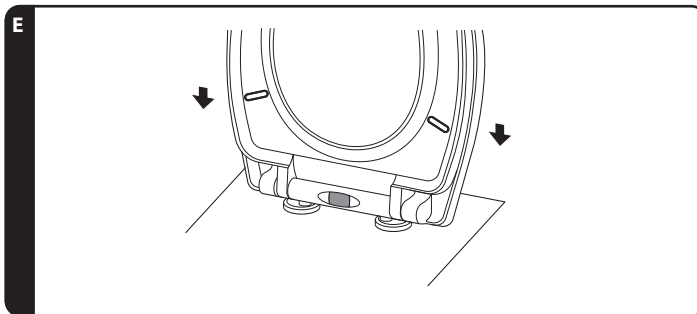
8. Forgassa el a terméket úgy, hogy a zsanérfuratok illeszkedjenek a zsanérokhoz **2** (B. ábra).
9. Emelje le a terméket.



10. Az imbuszkulccsal **11** húzza meg a csavarokat **6** (C. ábra).



11. Helyezze fel biztonságosan a fémkupakokat **3** a zsanérokra **2** (D. ábra). Ehhez némi erőt kell kifejteni.



12. Helyezze be biztonságosan a terméket (E. ábra).
13. Tesztelje a termék biztonságos rögzítését. Ehhez nyissa fel a fedelet, majd csukja be újra. Ha a termék megfelelően működik, használatra kész.

6 A TERMÉK LESZERELÉSE

- Hajtsa végre az **ÖSSZESZERELÉS** című fejezet 2–11. lépéseit fordított sorrendben.

7 TISZTÍTÁS ÉS KARBANTARTÁS

7.1 Tisztítás

VIGYÁZAT! MEGHIBÁSODÁS VESZÉLYE!

A szakszerűtlen használat a termék meghibásodásához vezethet.

» Ne használjon agresszív tisztítószeret vagy kemény keféket a termék tisztításakor. Ezek károsíthatják a felületet.

1. Enyhén nedves ruhával törölje át a terméket. Szükség esetén kis mennyiségű tisztítószert is használhat.
2. További felhasználás vagy tárolás előtt: Törölje szárazra a terméket egy tiszta ruhával.

7.2 TÁROLÁS

Csak akkor rakja el, ha minden része teljesen száraz.

- A terméket mindig száraz helyen tartsa.
- Óvja a terméket a közvetlen napsugárzástól.
- A terméket gyermekektől elzárva, biztonságos helyen tárolja.

8 MŰSZAKI ADATOK

A fogyasztási cikk típusa:	855014
Méretek (ho x szé)	
WC-ülőke család lágyan záródó mechanizmussal:	45,7 x 38 cm
WC-ülőke lágyan záródó mechanizmussal:	45,7 x 38 cm
Tömeg	
WC-ülőke család lágyan záródó mechanizmussal:	2381 g
WC-ülőke lágyan záródó mechanizmussal:	2243 g

Felhasználható: minden kereskedelemben kapható WC csészéhez

Gyártási szám: 855014

9 LESELEJTEZÉS

9.1 A CSOMAGOLÁS LESELEJTEZÉSE



A csomagolást szétválogatva tegye a hulladékba. A kartont és papírt a papír, a fóliát a műanyag szelektív hulladékgyűjtőbe tegye.

9.2 A TERMÉK LESELEJTEZÉSE

- A terméket az adott országban érvényes törvényeknek és előírásoknak megfelelően selejtezze le.







ÉRTÉKESÍTŐ

**ASCE - ALDI SÜD GROUP SUPPLY
CHAIN ENTITY GMBH**

MICHAEL-WALZ-GASSE 18D

5020 SALZBURG

AUSTRIA

csc@asce-imports.com