



## HASZNÁLATI ÚTMUTATÓ

### MINI MELEGLEVEGŐS FRITŐZ



AMBIANO

JAVÍTÓSZOLGÁLATI HOTLINE	856893
<b>HU</b> KÉRÜNK FORDULJON A MAGYARORSZÁGI ÁLDI ÁRUHÁZAKHOZ.	
A FOGYASZTÁSI CIKK TÍPUSA: AF-F011	04/2026

**3**

ÉV JÓTÁLLÁS

#### 1 ÁLTALÁNOS TUDNIVALÓK

##### 1.1 A HASZNÁLATI ÚTMUTATÓ ELOLVASÁSA ÉS MEGŐRZÉSE



A használati útmutató a mini meleglevegős fritőzhöz (a továbbiakban: „termék”) tartozik. Fontos tudnivalókat tartalmaz az üzembe helyezésről és a kezelésről.

A termék üzembe helyezése előtt figyelmesen olvassa el a használati útmutatót, különösen a biztonsági utasításokat. A használati útmutató figyelmen kívül hagyása a termék komoly sérüléséhez vagy károsodásához vezethet.

A használati útmutató az Európai Unióban érvényes szabványok és szabályok alapján készült. Külföldön vegye figyelembe az adott ország irányelveit és törvényeit.

A későbbi használat érdekében őrizze meg a használati útmutatót. Amennyiben a terméket továbbadja harmadik fél részére, feltétlenül adja oda a használati útmutatót is.

Ezek az utasítások PDF formátumban is elérhetők ügyfélszolgálatunkon.

2

ügyfélszolgálattal vagy megfelelő képzésű szakemberrel.

- » Ne nyissa ki a termék házát, hanem szakemberrel javítsa meg. Emiatt forduljon a garanciajegyen megadott szervizhez. Nem érvényesíthető garancia és jótállási igény önhatalmán végzett javításból, szakszerűtlen csatlakoztatásból és hibás kezeléssel eredő meghibásodás esetén.
- » Javítások esetén csak olyan alkatrészeket szabad felhasználni, amelyek adatai megegyeznek az eredeti termékadatokkal. A termékben olyan elektromos és mechanikus alkatrészek találhatók, amelyek nélkülözhetetlenek a veszélyforrások elleni védelemhez.
- » Ne használja a terméket külső időkapcsoló órával vagy külön távirányítható rendszerrel.
- » Ne merítse vízbe vagy más folyadékba sem magát a terméket, sem a hálózati kábelt vagy a hálózati csatlakozót.
- » Soha ne fogja meg nedves kézzel a hálózati dugót.
- » A hálózati kábelt soha ne a kábelnél fogva húzza ki a konnektorból, hanem mindig a dugónál fogja meg.
- » Soha ne használja a csatlakozókábelt fogantyúként.

5

#### 2 BIZTONSÁG

Az alábbi jelzőszavakat használjuk ebben a használati útmutatóban.

##### ⚠ FIGYELMEZTETÉS!

Ez a figyelmeztető szimbólum/szó olyan közepes kockázati szintű veszélyt jelez, amely halálhoz vagy súlyos sérüléshez vezethet, ha nem védik ki.

##### VIGYÁZAT!

Ez a szó az esetleges anyagi károokra figyelmeztet.

##### i ÉRTESETÉS

Ez a jel az összeszereléssel, használatával kapcsolatos hasznos kiegészítő tudnivalókat jelzi.

##### 2.1 JELMAGYARÁZAT

A következő szimbólumokat használjuk ebben a használati útmutatóban, a terméken vagy a csomagoláson.

**CE** Megfelelőségi nyilatkozat (lásd „Megfelelőségi nyilatkozat” c. fejezet): Az itt látható jellel ellátott termékek teljesítik az Európai Gazdasági Térség összes vonatkozó közösségi előírását.

3

- » A terméket és a csatlakozókábelt tartsa távol nyílt lángtól és forró felületektől.
- » Úgy helyezze el a csatlakozókábelt, hogy ne lehessen elesni benne.
- » Ne törje meg a hálózati kábelt és ne fektesse éles szélék fölé.
- » A terméket csak beltérben használja. Ne használja nedves helyen vagy esőben.
- » Soha ne tárolja vagy használja a terméket úgy, hogy beleeshessen a fürdőkádba vagy a mosogatóba. Ha a készülék vízbe esik, ne használja.
- » Soha ne nyúljon a termékhez, ha vízbe esett. Azonnal válassza le a terméket az áramforrásról.
- » Gondoskodjon arról, hogy gyerekek ne dughassanak tárgyakat a termékbe.
- » Ha nem használja a terméket, éppen tisztítja, vagy ha üzemzavar lép fel, kapcsolja ki a terméket, és húzza ki a hálózati csatlakozót a csatlakozóaljzatból.

##### ⚠ FIGYELMEZTETÉS!

**Veszélyes a gyermekekre és a korlátozott fizikai, érzékszervi vagy mentális képességű személyekre**

6



Ez a jel azt jelzi, hogy a termék élelmiszer-semleges. Így az íz- és illatjellemzőket nem változtatja meg.



**VIGYÁZAT:** forró felület! A felületek használat közben felforrósodhatnak.

##### 2.1.1 BIZTONSÁGI UTASÍTÁSOK

##### ⚠ FIGYELMEZTETÉS!

##### Áramütés veszélye!

A hibás villamos bekötés vagy a túl magas hálózati feszültség áramütéshez vezethet.

- » A terméket csak megfelelően kialakított konnektorba csatlakoztassa. A hálózati feszültség feleljen meg a típustáblán szereplő értéknek.
- » A hálózati kábelt csak egy könnyen hozzáférhető konnektorba dugja be, hogy hiba esetén gyorsan leválassza az áramellátásról.
- » A terméket ne csatlakoztassa, ha a készüléken, a tápkábelen vagy egy hálózati dugón látható sérülések vannak.
- » Ha a termék hálózati kábele sérült, a veszélyek megelőzése érdekében ki kell cseréltetni a gyártóval, az

4

**(például az idősebb emberekre, és azokra, akik nincsenek fizikai vagy szellemi képességeik teljes birtokában) vagy azon személyekre, akik nem rendelkeznek megfelelő tapasztalattal és tudással (például a nagyobb gyerekekre).**

- » A termék 8 év feletti gyermekek, korlátozott fizikai, érzékszervi vagy mentális képességekkel rendelkező személyek és megfelelő tudással vagy gyakorlattal nem rendelkező személyek csak megfelelő felügyelet mellett, és csak akkor kezelhetik, ha betanítják őket annak biztonságos használatára, és képesek megérteni a termék használatával kapcsolatos veszélyeket.
- » A gyermekek nem játszhatnak a termékkel.
- » A készülék tisztítását és a karbantartását csak 8 éves vagy annál idősebb gyermekek végezhetik, akiket felügyelet alatt tartanak.
- » A 8 évnél fiatalabb gyermekeket tartsa távol a terméktől és a csatlakozó vezetékétől.
- » A főzőeszközöket stabil helyzetben kell felállítani a fogantyúnál fogva (ha van), hogy elkerülhető legyen a forró folyadékok kiömlése.
- » Üzemelés közben ne hagyja felügyelet nélkül a terméket.

7

V01/125

KINÁBAN KÉSZÜLT

Importőr  
GLOBAL SOURCE TRADING PTY LTD  
LANDSCAPE HOUSE, BALDWINELL  
BUSINESS PARK, DUBLIN, D22 P3K7  
IRELAND



- » Ne hagyja, hogy gyermekek játsszanak a csomagolófóliával. Játék közben belegabalyodhatnak és megfulladhatnak.

### ⚠ FIGYELMEZTETÉS!

#### Sérülésveszély!

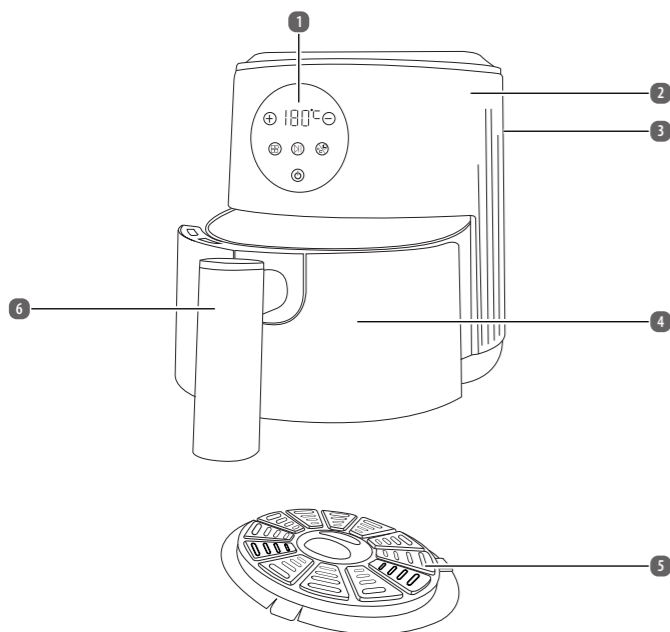
A termék nem megfelelő kezelése sérülést okozhat.

- » A termék egyes részei használat közben felforrósodhatnak. Az égési sérülések elkerülése érdekében ne érintse meg ezeket.
- » VIGYÁZAT: Forró felület. Használat közben és közvetlenül használat után csak a fritőzkosár fogantyújánál fogja meg a terméket.
- » A sérülések elkerülése érdekében haj, ékszer és ruházat ne érintkezzen a működésben lévő termékkel.
- » Sérült alkatrész esetén ne használja a terméket.
- » A többi használó figyelmét is hívja fel a veszélyekre.
- » Sütés közben forró pára távozik a készülékből. Mindenképpen használjon konyhai kesztyűt, és ne hajoljon a termék fölé.
- » A fokozott páráképződés elkerülésére sütés előtt törölje alaposan szárazra az élelmiszert.

8

A gyártó vagy a kereskedő nem vállal felelősséget a nem rendeltetésszerű vagy helytelen használatból származó károkért.

### 3 TERMÉK ÁTTEKINTÉSE



12

- » Sütés közben forró levegő távozik a hátdoldali kimeneti nyílásokból. Keze és arca ne kerüljön túl közel a forró levegőhöz és a levegő kimeneti nyílásához. Különös elővigyázatosságra van szükség a fritőzkosár kiemelése közben.
- » Az élelmiszerekkel érintkező felületek tisztítására vonatkozó utasítások a „Tisztítás” c. fejezetben találhatók.

### ⚠ FIGYELMEZTETÉS!

#### Tűzveszély!

A forró felület miatt tűzveszély áll fenn.

- » Ne tegye a terméket semmilyen forró gáztűzhelyre, villanytűzhelyre, elektromos főzőlapra vagy forró sütőbe.
- » Ne helyezzen semmilyen tárgyat a termékre, és ne takarja le.
- » Működtetés közben ne helyezze át a terméket. Várja meg, amíg a termék teljesen lehűl.
- » Ne töltsön zsírt vagy olajat a fritőzkosárba.
- » A forró fritőzkosarat mindig csak hőálló felületre helyezze.

9

### 3.1 SZÁLLÍTÁSI TERJEDELEM/ALKATRÉSZEK

- |                               |                                   |
|-------------------------------|-----------------------------------|
| 1 Kezelőpanel                 | 4 Sütőkosár                       |
| 2 Ház                         | 5 Alátét (a sütőkosárba helyezve) |
| 3 Levegő kimenet (hátdalalon) | 6 Fogantyú                        |

### 4 ELSŐ HASZNÁLTBA VÉTEL

#### 4.1 A TERMÉK ÉS A SZÁLLÍTÁSI TERJEDELEM ELLENŐRZÉSE

#### VIGYÁZAT!

#### Sérülésveszély!

Amennyiben nem kellő odafigyeléssel, egy éles késsel vagy más szúrós tárggyal nyitja fel a csomagolást, sérülhet a termék felülete.

- » Óvatosan nyissa ki a terméket.

1. Két kézzel vegye ki a terméket a csomagolásból.
2. Ellenőrizze, hogy a szállítás terjedelme teljes-e (lásd a „Szállítási terjedelem/alkatrészek” c. fejezetben).
3. Ellenőrizze, hogy a termék és alkatrészei sérülésmentesek-e. A sérült terméket ne helyezze üzembe, hanem forduljon vele gyártóhoz a „Garancia” fejezetben megadott címen.

#### 4.2 A TERMÉK ALAPVETŐ TISZTÍTÁSA

1. Távolítsa el a csomagolóanyagokat és az összes védőfóliát, amennyiben van.
2. Tisztítsa meg a szállítás terjedelmének minden részét a „Tisztítás” c. fejezetben leírtak szerint.

A termék most tiszta és használatra kész.

#### 4.3 A TERMÉK FELÁLLÍTÁSA

1. Állítsa a terméket jól hozzáférhető, vízszintes, száraz, hőálló és kellően stabil munkafelületre.

13

### VIGYÁZAT!

#### Tárgyi sérülés veszélye!

A termék nem szakszerű kezelése a készülék károsodásához vezethet.

- » A terméket használja jól hozzáférhető, vízszintes, száraz, hőálló és kellően stabil munkafelületen. Ne állítsa a terméket a munkafelület szélére vagy peremére.
- » Ne használja a terméket közvetlenül laminált/vinil bevonatú asztallapon. Helyezze a terméket hőálló alátételre, hogy elkerülje az asztallap hőkárosodását.
- » Ne állítsa a terméket közvetlenül a falhoz, faliszekrény alá vagy hasonló helyre, ahol a hő megrekedhet. A távozó gőz kárt tehet a bútorokban.
- » Soha ne tegye a terméket forró felületre (főzőlap, stb.) vagy annak közelébe, és soha ne tegye ki az eszközt magas hőmérsékletnek (fűtés, stb.) vagy időjárásnak (eső, stb.).
- » A hálózati kábel nem érintkezhet forró felülettel.
- » Soha ne töltsön olajat, vizet és más folyadékot a termékbe.
- » A terméket tisztítás céljából ne merítse vízbe, és ne használjon hozzá gőztisztítót sem. Egyéb esetben kárt tehet a termékben.

10

2. Helyezze az alátétet 5 a sütőkosárba 4.
- Nyomja le az alátétet, hogy biztosan egyenesen legyen a kosár alján.
3. Nyomja be a sütőkosarat teljesen a termékbe.

14

- » A terméket semmi esetre se tegye a mosogatógépbe, Ellenkező esetben a készülék tönkremegy.
- » Ne használja a terméket, ha annak bármely része repedt vagy deformálódott. Csak megfelelő eredeti alkatrészekkel cserélje ki a károsodott alkatrészeket.

### 2.2 RENDELTESSZERŰ HASZNÁLAT

A termék kizárólag háztartási mennyiségű étel elkészítésére alkalmas, és csak beltéri helyiségekben használható. Süthető benne zöldség, hasábburgonya, hús, szárnyas, és akár sütemény is.

A terméket privát használatra, ill. háztartáshoz hasonló használatra tervezték, például:

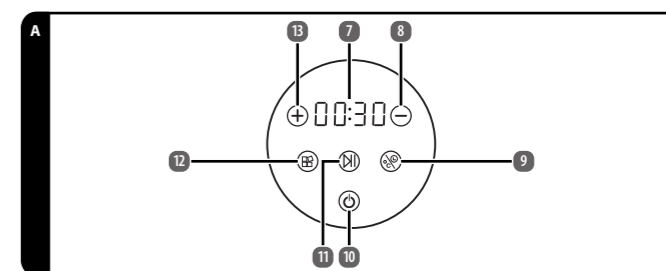
- Üzletek, irodák és egyéb munkahelyek teakonyháiban;
- Tanyákon;
- Hotelek, motelek és egyéb szálláshelyek vendégei számára;
- Bed and breakfast egységekben.

Csak az útmutatóban leírtak szerint használja a terméket. Minden más felhasználás nem rendeltetésszerűnek minősül, és anyagi kárt, vagy akár személyi sérülést okozhat. A termék nem játékszer.

11

### 5 HASZNÁLAT

#### 5.1 KEZELŐPANEL



	GOMB / KIJELZŐ	FUNKCIÓ / KIJELZŐ
13	+	Növelés
7		Kijelző
8	-	Csökkentés
9	🔔	Hőmérséklet- és időkijelző
10	⏻	Be-/Ki
11	DII	Indítás/Szünet
12	🔧	Funkció

#### 5.2 AZ ELŐVÁLASZTÓ FUNKCIÓK PARAMÉTERE

### i ÉRTESÍTÉS

A 8 előválasztó funkcióban tárolt hőmérsékletek és idők csak irányadó értékek (lásd még az áttekintő táblázatot a termék tetején). A főzőndő étel jellegétől és személyes preferenciáitól függően módosíthatja őket.

Sz.	SZIMBÓLUM	ELŐVÁLASZTÓ FUNKCIÓ	IDŐ (PERC)	HŐMÉRSÉKLET (°C)
1	🍖	Steak	15	180

15

Sz.	SZIMBÓLUM	ELŐVÁLASZTÓ FUNKCIÓ	IDŐ (PERC)	HÖMÉRSÉKLET (°C)
2		Hasábburgonya (fagyasztott)	20	200
3		Hasábburgonya	25	180
4		Sütés	22	200
5		Tavaszi tekercs	15	200
6		Csirkecombok	20	180
7		Garnéla	25	200
8		Kiolvasztás	20	80

### 5.3 ÉLELMISZER ELKÉSZÍTÉSE

## FIGYELMEZTETÉS!

### Sérülésveszély!

A termék nem megfelelő kezelése sérülést okozhat.

- » Tartsa egyenesen a sütőkosarat, hogy a forró folyadékok ne folyjanak ki a sütőkosár hátulján.

## ÉRTESETÉS

Az Indítás/Szünet gomb megnyomásával **11** vagy a sütőkosár kihúzásával és visszatolásával **4** bármikor megszakíthatja és folytathatja az elkészítési folyamatot.

Ha a termék 5 percnél tovább szünet üzemmódban van, automatikusan kikapcsol és standby üzemmódba lép.

A Be-/Ki gomb **10** megnyomásával és 2 másodpercig nyomva tartásával le tudja állítani az elkészítési folyamatot és ki tudja kapcsolni a terméket.

Minden gomb megnyomásakor hangjelzés hallatszik.

16

PROBLÉMA	LEHETSÉGES OK	HIBAELHÁRÍTÁS
Az ételek nem sülték meg.	A betöltött mennyiség túl magas.	Töltse meg a sütőkosarat <b>4</b> kis darabokkal. A kisebb darabok egyenletesebben sülnek meg.
Az ételek nem egyenletesen sülték meg.	Az ételek túl szorosan fekszenek egymáson.	Rázza meg a sütőkosarat, hogy az ételek egyenletesen eloszoljanak. Egyes ételeket a sütési idő felénél meg kell rázni.
A sült ételek nem elég ropogósak.	Nem megfelelő ételeket használt a termékhez.	A ropogósabb eredmény érdekében használjon sütőben süthető vagy enyhén olajozott snackeket.
A sütőkosarat nem lehet teljesen betolni a termékbe.	A sütőkosár túl van töltve.	Csökkentse a töltési mennyiséget.
Fehér füst keletkezik a termékben.	Az ételek zsírosak.	A zsír nagyobb hőtermeléshez vezet, ez sem a terméket, sem a sütési eredményt nem befolyásolja.
	A termék alkatrészei még tartalmaznak zsírszennyezőanyagokat az előző főzési folyamatból.	A zsírszennyezőanyagok az elkészítés során elégnek. Tisztítsa meg a termék részeit minden használat után.
A friss hasábburgonya nem sül egyenletesen.	A hasábburgonyák nem voltak eléggé áztatva.	Helyezze a hasábburgonyát körülbelül fél órára hideg vízbe, hogy a keményítő kiárhasson. A betöltés előtt itassa le konyhai papírtörlővel.
	A hasábburgonya fajta nem megfelelő a sütéshez.	

20

- Csatlakoztassa a hálózati dugót az elektromos hálózatra.  
*Egy hangjelzés hallatszik.*  
*A kijelzőn **7** „----” látszik és a Be-/Ki gomb **10** folyamatosan világít.*
- A termék most standby üzemmódban van.
- Húzza ki a sütőkosarat **4** a fogantyúnál fogva **6** a házból **2**.
- Töltse meg a sütőkosarat az elkészítendő élelmiszerrel.  
*Tolja be a sütőkosarat a házba.*
- Nyomja meg a Be-/Ki gombot.  
*Egy hangjelzés hallatszik. A kezelőpanel **1** világít és az Indítás/Szünet gomb **11** villog. A kijelzőn **7** felváltva látható a „180°C” és a „00:30”.*
- Az előválasztó funkció gomb **12** többszöri megnyomásával válassza ki a kívánt programot.
- Szükség szerint állítsa be a hőmérsékletet és az időt kézzel.
- Nyomja meg a hőmérséklet/idő választó gombot **9**.  
*Az előre beállított hőmérséklet a kijelzőn jelenik meg.*
- Ismételten nyomja meg a hőmérséklet/idő választó gombot.
- Állítsa be a hőmérsékletet a + **13** és - **8** gombokkal 5 °C-os lépésekben.
- Ismételten nyomja meg a hőmérséklet/idő választó gombot.  
*Az előre beállított idő a kijelzőn jelenik meg.*
- Állítsa be az időt a + és - gombokkal 1 perces lépésekben.
- Nyomja meg az Indítás/Szünet gombot **11**.  
*A főzési folyamat befejezése után a termék hangjelzést ad, és a kijelzőn az „OFF” felirat jelenik meg.*
- Húzza ki a sütőkosarat a fogantyúnál fogva a házból.
- Helyezze a sütőkosarat egy vízszintes és hőálló felületre.
- Vegye ki az ételt a sütőkosárból.  
Ne fordítsa fejfelé a sütőkosarat, mert különben a sütőkosár alján összegyűlt olaj az alapanyagokra csöpöghet. Például a nagyobb hűsáradatok kivételéhez használjon grillfogót vagy hasonló, hőálló eszközt.
- Nyomja meg és tartsa lenyomva a Be-/Ki **10** gombot kb. 2 másodpercig.  
*A termék most standby üzemmódban van.*
- Csatlakoztassa le a terméket az áramellátásról, miután minden működési zaj (a meleglevegő-fúvóka működése) leállt.

17

PROBLÉMA	LEHETSÉGES OK	HIBAELHÁRÍTÁS
A friss hasábburgonya nem ropogós.	A burgonya túl nedves.	A ropogósság a burgonya fajta víz- és keményítőtartalmától, valamint az olaj mennyiségétől függ. A burgonyát alaposan szárítsa meg, majd fedje le kb. ½ evőkanál olajjal. Vágja fel a burgonyát kisebb darabokra.

### 9 MŰSZAKI ADATOK

Modell:	AF-F011
Cikkszám:	856893
Tápfeszültség:	220–240 V~, 50-60 Hz
Teljesítmény:	900 W
Hőmérséklettartomány:	80-200 °C
Főzési idő tartomány:	1 - 30 perc
Befogadóképesség:	kb. 1,2 l
Töltési súly:	max. 1 kg
Védelmi osztály:	I
Energiafogyasztás standby üzemmódban:	0,17 W
Energiafogyasztás kikapcsolt állapotban:	0 W
Gyártási év:	2025
Termékméret:	280 x 204 x 227 mm
Terméksúly (nettó):	kb. 2 kg

### 10 MEGFELELŐSÉGI NYILATKOZAT

**CE** Az EU megfelelőségi nyilatkozatot szükség esetén kérje az útmutató végén feltüntetett címen.

21

### 6 TISZTÍTÁS

## FIGYÉZAT!

### Rövidzárlat veszélye!

A készülékházba beszivárgó víz vagy más folyadék rövidzárlatot okozhat.

- » Ne merítse vízbe vagy más folyadékba magát a terméket, sem a hálózati kábelt vagy a hálózati csatlakozót.
- » Ügyeljen arra, hogy ne kerüljön víz vagy más folyadék a készülékházba.

## FIGYÉZAT!

### Tárgyi sérülés veszélye!

A termék nem szakszerű kezelése a készülék károsodásához vezethet.

- » Ne használjon agresszív tisztítószereket, fém- vagy nejlonsörtés keféket, továbbá éles, illetve fém tisztítóeszközöket sem – például kést, kemény spatulát és hasonlókat. Ez a felület károsodásához vezethet.
- » A terméket semmi esetre se tegye a mosogatógépbe, Ellenkező esetben a készülék tönkremegy.

- Tisztítás előtt húzza ki a hálózati dugót.

18

### 11 LESELEJTEZÉS

#### 11.1 A CSOMAGOLÁS LESELEJTEZÉSE



A csomagolást szétválogatva tegye a hulladékba. A kartont és papírt a papír, a fóliát a műanyag szelektív hulladékgyűjtőbe tegye.

#### 11.2 A LESELEJTEZETT KÉSZÜLEK ÁRTALMATLANÍTÁSA

Az Európai Unión belül alkalmazandó, illetve azokban az országokban, amelyekben szelektív hulladékgyűjtést alkalmaznak.



#### A leselejtezett készülékeket nem szabad a háztartási hulladékba rakni!

Amennyiben a terméket már nem használja, a felhasználó **jogi kötelessége a leselejtezett készüléket a háztartási hulladéktól elkülönítve**, pl. egy közösségi/városi gyűjtőközpontban leadni. Így biztosíthatja a leselejtezett készülékek szakszerű

hasznosítását és elkerülheti a negatív környezeti kihatásukat. Az elektromos készülékek ezért a fönti szimbólummal vannak ellátva.

### 12 JÓTÁLLÁS

Kérjük jótállási igényérvényesítés esetén forduljon a termékkel és az annak vételáráról kiállított számlával / nyugtával a magyarországi ALDI áruházakhoz.

#### 12.1 JÓTÁLLÁSI TÁJÉKOZTATÓ

A fogyasztóval szerződést kötő (a jótállásra kötelezett) vállalkozás cégneve és címe: ALDI Magyarország Élelmiszer Bt. (Mészárosok útja 2., 2051 Biatorbágy, HUNGARY).

#### 12.2 A JÓTÁLLÁSSAL KAPCSOLATOS ÁLTALÁNOS SZABÁLYOK

A fogyasztó és vállalkozásunk közötti szerződés keretében eladott, jogszabály alapján kötelező jótállás alá tartozó új tartós fogyasztási cikkekre (a vonatkozó jogszabály mellékletében meghatározott, jellemzően 10.000,- Ft eladási ár feletti termékek) előírt kötelező jótállási idő

- 10 000** forintot elérő, de 100 000 forintot meg nem haladó eladási ár esetén **1 év**,
- 100 000** forintot meghaladó, de 250 000 forintot meg nem haladó eladási ár esetén **2 év**,
- 250 000** forint eladási ár felett **3 év**.

Vállalkozásunk ugyanakkor a jelen jótállási jegyen feltüntetett, Magyarország területén fogyasztónak minősülő személyek által vásárolt, ekként megjelölt, új tartós fogyasztási cikk esetén az erre vonatkozó

22

- Hagyja a terméket teljesen lehűlni. Távolítsa el a sütőkosarat **4**, hogy a termék gyorsabban ki tudjon hűlni.
- A termék felületét egy nedves kendővel tisztítsa meg.
- Tisztítsa meg az alátétet **5** és a sütőkosarat forró vízzel, kevés mosogatószerrel és karcmentes szivaccsal.  
Az alátétet a mosogatógépben is megtisztíthatja.
- A termék belső felületét egy nedves kendővel és egy kevés tisztítószerrel tisztítsa meg.
- Hagyja az összes alkatrészt teljesen megszáradni.

### 7 TÁROLÁS

Csak akkor rakja el, ha minden része teljesen száraz.

- A terméket mindig száraz helyen tartsa.
- Óvja a terméket a közvetlen napsugárzástól.
- A terméket gyermekektől elzárva, biztonságos helyen tárolja.

### 8 HIBA KERESÉS

Ha olyan üzemszavat tapasztal, amelyet nem tud egyedül elhárítani, forduljon az ügyfélszolgálatunkhoz. A kapcsolati adatokat a mellékelt jótállási jegyen találja.

PROBLÉMA	LEHETSÉGES OK	HIBAELHÁRÍTÁS
A termék nem működik.	A hálózati dugó nincs bedugva a konnektorba.	Csatlakoztassa a terméket egy megfelelően kialakított konnektorhoz.
	Nincs hőmérséklet és elkészítési idő.	Állítsa be a hőmérsékletet és az elkészítési időt.

19

alábbi feltételek mellett **3 évre** vállal jótállást, függetlenül attól, hogy a fogyasztási cikk jogszabály előírása alapján egyébként kötelező jótállás alá tartozik-e.

A jótállás nem vonatkozik a fogó-kopó alkatrészek (pl. világítótestek, akkumulátor kapacitás, gumibroncsok, védő-, takaróanyagok) rendes elhasználódására, mindez azonban nem érinti a fogó-kopó alkatrészeknek a polgári jog fogalomhasználatára szerinti „hibás” volta esetén fennálló jótállási kötelezettséget.

A jótállási igény a jótállási határidőben érvényesíthető. A határidő elmulasztása jogvesztéssel jár. Ha vállalkozásunk a jótállási kötelezettségének a fogyasztó felhívására - megfelelő határidőben - nem tesz eleget, a jótállási igény a felhívásban tüzött határidő elteltétől számított **3 hónapon** belül akkor is érvényesíthető bíróság előtt, ha a jótállási idő már eltelt. E határidő elmulasztása jogvesztéssel jár. A fogyasztó általi használat során keletkező sérülésekre (pl. karcolások, horpadások, törések) a jótállás nem vonatkozik.

A jótállási határidő a fogyasztási cikk fogyasztó részére történő átadása napjával, vagy ha az üzembe helyezést vállalkozásunk vagy annak megbízottja végzi, az üzembe helyezés napján kezdődik. Ha a fogyasztó a fogyasztási cikket az átadástól számított hat hónapon túl helyezeti üzembe, akkor a jótállási határidő kezdő időpontja a fogyasztási cikk átadásának napja. A fogyasztási cikk kijavítása esetén a jótállási időtartama meghosszabbodik a javításra átadás napjától kezdve azzal az idővel, amely alatt a fogyasztó a fogyasztási cikket a hiba miatt rendeltetészerűen nem használhatta. A fogyasztási cikknek a kicseréléssel vagy a kijavítással érintett részére a jótállási határidő újból kezdődik. Ezt a szabályt kell alkalmazni arra az esetre is, ha a kijavítás következményeként új hiba keletkezik. Az önként vállalt jótállási időtartama alatt a jótállási idő nem indul újra, kivéve, amennyiben a kicserélése vagy kijavításra a jogszabályban előírt jótállási idő alatt kerül sor. Ebben az esetben a jogszabály szerinti jótállási időtartam indul újra.

A jótállás a fogyasztó jogszabályból eredő jogait nem érinti. Fogyasztói jogvita esetén a fogyasztó a megyei (fővárosi) kereskedelmi és iparkamarák által működtetett békéltető testület eljárását is kezdeményezheti.

A jótállásból eredő jogokat a fogyasztási cikk tulajdonosa, ill. a fogyasztási cikk tulajdonjogának átruházása esetén az új tulajdonos érvényesítheti, feltéve, hogy fogyasztónak minősülnek.

A jótállásból eredő jogok a jótállási jeggyel érvényesíthetőek, amelynek nem tehető feltételévé a fogyasztási cikk felbontott csomagolásának a fogyasztó általi visszaszolgáltatása. A jótállási jeggyen nem rögzített szabályok vonatkozásában a mindenkor hatályos vonatkozó magyar jogszabályi előírások irányadók. A jótállási jegy szabálytalan kiállítása vagy a jótállási jegy fogyasztó rendelkezésére bocsátásának elmaradása a jótállás érvényességét nem érinti. A jótállási jegy fogyasztó rendelkezésére bocsátásának elmaradása esetén a szerződés megkötését bizonyítottan kell tekinteni, ha az ellenérték megfizetését igazoló bizonylatot - számlát vagy nyugtát - a fogyasztó bemutatja. Ebben az esetben a jótállásból eredő jogok a számlával, ill. nyugtával érvényesíthetőek.

23

A fogyasztó mindennemű jótállási igényét érvényesítheti a magyarországi ALDI áruházakban, míg a kijavítás, ill. bizonyos esetekben a kicserélés (szükség szerint a teljes fogyasztási cikknek vagy csak egyes alkatrészeinek a kicserélése) iránti igény a fogyasztó választása szerint a vállalkozásunk székhelyén, bármely telephelyén, fióktelepén és a jelen jótállási tájékoztatóban feltüntetett **JAVÍTÓSZOLGÁLTATNÁL** közvetlenül is érvényesíthető. Utóbbi esetben a fogyasztó a kijavítás, ill. kicserélés lebonyolításának részleteit a **JAVÍTÓSZOLGÁLTATTAL** közvetlenül egyeztetni.

A jótállási kötelezettség teljesítésével kapcsolatos költségek vállalkozásunkat terhelik. Ha a fogyasztási cikk meghibásodásában a fogyasztót terhelő karbantartási kötelezettség elmulasztása is közrehatott, a jótállási kötelezettség teljesítésével felmerült költségeket közrehatása arányában a fogyasztó köteles viselni, ha a fogyasztási cikk karbantartására vonatkozó ismeretekkel rendelkezett, vagy ha vállalkozásunk e tekintetben tájékoztatási kötelezettségének eleget tett. Kicserélés vagy elállás esetén a fogyasztó nem köteles a fogyasztási cikknek azt az értékcsökkenését megtéríteni, amely a rendeltetészerű használat következménye.

A jogszabály alapján kötelező jótállás alá eső fogyasztási cikkek esetén, ha az adott fogyasztási cikk rögzített bekötésű, ill. 10 kg-nál súlyosabb, vagy tömegközlekedési eszközön kézi csomagként nem szállítható, a fogyasztási cikket az üzemeltetés helyén kell megjavítani. Ha a kijavítás az üzemeltetés helyén nem végezhető el, a le- és felszerelésről, valamint az el- és visszaszállításról vállalkozásunk, vagy - a **JAVÍTÓSZOLGÁLTATNÁL** közvetlenül érvényesített kijavítás iránti igény esetén - a **JAVÍTÓSZOLGÁLTAT** gondoskodik.

A fogyasztó eltérő rendelkezése hiányában a vállalkozásunk köteles a fogyasztási cikket nyolc napon belül kicserélni, ha

- (i) a jogszabály szerinti jótállási időtartam alatt a fogyasztási cikk első alkalommal történő javítása során a vállalkozásunk részéről megállapítást nyer, hogy a fogyasztási cikk nem javítható; vagy
- (ii) a jogszabály szerinti jótállási időtartam alatt a fogyasztási cikk három alkalommal történő kijavítást követően ismét meghibásodik, valamint, ha a Polgári Törvénykönyvről szóló 2013. évi V. törvény („Ptk.”) 6:159. § (2) bekezdés b) pontja alapján a fogyasztó nem igényli a vételár arányos leszállítását, és a fogyasztó nem kívánja a fogyasztási cikket a vállalkozásunk költségére kijavítani vagy mással kijavíttatni; vagy
- (iii) a fogyasztási cikk kijavításra a kijavítási igény vállalkozásunk részére való közlésétől számított harmincadik napig nem kerül sor.

Ha a fogyasztási cikk cserejére nincs lehetőség, a vállalkozásunk köteles a fogyasztó által bemutatott, a fogyasztási cikk ellenértékének megfizetését igazoló nyugtán számlán feltüntetett vételárat nyolc napon belül a fogyasztó részére visszatéríteni.

A nyolc napon belüli kicserélésre vagy vételár visszatérítésre vonatkozó ezen előírások a kötelező jótállás alá eső fogyasztási cikkek közül az elektromos kerékpárra, elektromos rollerre, quadra, motorkerékpárra,

segédmotoros kerékpárra, személygépkocsira, lakóautóra, lakókocsira, utánfutós lakókocsira, utánfutóra, valamint a motoros vízi járműre nem vonatkoznak.

Ha a fogyasztó a fogyasztási cikk meghibásodása miatt a vásárlástól (üzembe helyezéstől) számított 3 munkanapon belül érvényesít csereigényt, vállalkozásunk köteles a fogyasztási cikket kicserélni, feltéve, hogy a meghibásodás a rendeltetészerű használatot akadályozza.

A kijavítás során a fogyasztási cikkbe csak új alkatrész kerülhet beépítésre.

Vállalkozásunk, ill. a **JAVÍTÓSZOLGÁLAT** a kijavítás, ill. kicserélés során nem felel a fogyasztási cikken a fogyasztó, ill. harmadik személy által esetlegesen tárolt adatokért vagy beállításokért.

Vállalkozásunknak törekednie kell arra, hogy a kijavítást vagy kicserélést legfeljebb tizenöt napon belül elvégezze. Ha a kijavítás vagy a kicserélés időtartama a tizenöt napot meghaladja, akkor vállalkozásunk a fogyasztót tájékoztatni köteles a kijavítás vagy a csere várható időtartamáról. A tájékoztatás a fogyasztó előzetes hozzájárulása esetén, elektronikus úton vagy a fogyasztó általi átvétel igazolására alkalmas más módon történik.

#### **12.3 A JÓTÁLLÁSI IGÉNY BEJELENTÉSE**

A fogyasztó a hiba felfedezése után késedelem nélkül köteles a hibát a vállalkozásunkkal közölni. A hiba felfedezésétől számított **2 hónapon** belül közölt hibát késedelem nélkül közölnék kell tekinteni. A közlés késedelméből eredő kárért a fogyasztó felelős. A jótállási igényt a fogyasztási cikk minden olyan hibája miatt határidőben érvényesítettnek kell tekinteni, amely a megjelölt hibát előidézte. Ha a fogyasztó a jótállási igényét a fogyasztási cikknek - a megjelölt hiba szempontjából - elkülöníthető része tekintetében érvényesíti, a jótállási igény a fogyasztási cikk egyéb részeire nem minősül érvényesítettnek.

#### **12.4 MENTESÜLES A JÓTÁLLÁSI FELELŐSSÉG ALÓL**

Vállalkozásunk mentesül a jótállási kötelezettség alól, ha bizonyítja, hogy a hiba oka a vásárlás időpontja után keletkezett (pl. rendeltetésellenes használat, átalakítás, szakszerűtlen kezelés, helytelen tárolás, elemi kár, a használati-kezelési útmutató szerinti karbantartás elmulasztása).

A rendeltetésellenes használat elkerülése céljából a fogyasztási cikkekhez magyar nyelvű használati és kezelési útmutatót mellékelünk és kérjük, hogy az abban foglaltakat saját érdekében tartsa be.

#### **12.5 A FOGYASZTÓT A JÓTÁLLÁS ALAPJÁN MEGILLETŐ JOGOK**

A fogyasztó a Ptk. 6:159. §-ában rögzített szabályok szerint

- kijavítást vagy kicserélést igényelhet, kivéve, ha a választott jótállási igény teljesítése lehetetlen, vagy ha az a kötelezettnek - másik jótállási igény teljesítésével összehasonlítva - aránytalan többletköltséget eredményezne, figyelembe véve a fogyasztási cikk hibátlan állapotban képviselt

értékét, a szerződésszegés súlyát és a jótállási jog teljesítésével a jogosultnak okozott érdeksérelmet;

- vagy a vételár arányos leszállítását igényelheti, a hibát a kötelezett költségére maga kijavíthatja vagy mással kijavíttathatja, vagy a szerződéstől elállhat, ha vállalkozásunk a kijavítást vagy a kicserélést nem vállalta, ill. ha ezen kötelezettségének megfelelő határidőn belül, a fogyasztó érdekeit kímélve nem tud eleget tenni, vagy ha a fogyasztónak a kijavításhoz vagy kicseréléshez fűződő érdeke megszűnt.

Jogszabály alapján kötelező jótállás alá **nem** tartozó új tartós fogyasztási cikkek esetében (a vonatkozó jogszabály mellékletében meg nem határozott, jellemzően 10.000,- Ft eladási ár alatti termékek) a fogyasztó a vállalkozásunk által **önként** vállalt jótállási kötelezettség alapján, a fentiekől eltérően

- kicserélést igényelhet, vagy
- a szerződéstől elállhat és a vételár visszatérítését igényelheti.

Jelentéktelen hiba miatt elállásnak nincs helye. A kijavítást vagy kicserélést - a fogyasztási cikk tulajdonságaira és a jogosult által elvárható rendeltetésére figyelemmel - megfelelő határidőn belül, a jogosult érdekeit kímélve kell elvégezni. A fogyasztó a választott jótállási jogáról másakra térhet át, az áttéréssel okozott költséget köteles azonban vállalkozásunknak megfizetni, kivéve, ha az áttérésre vállalkozásunk adott okot, vagy az áttérés egyébként indokolt volt. A jótállási igény érvényesítésére egyebekben a kellékszavatossági jogok gyakorlására vonatkozó jogszabályi előírásokat kell megfelelően alkalmazni.