



BEDIENUNGSANLEITUNG

UV SAUGER



AMBIANO

SERVICECENTER 856628

AT BITTE WENDEN SIE SICH AN IHRE HOFER-FILIALE.

MODELL: MVC24-238 04/2026

3

JAHRE GARANTIE

V1/0925

HERGESTELLT IN CHINA

VERTRIEBEN DURCH

TEMPO INTERNATIONAL GMBH

FRIEDENSWEG 7
22763 HAMBURG
GERMANY



1 ALLGEMEINES

1.1 BEDIENUNGSANLEITUNG LESEN UND AUFBEWAHREN



Diese Bedienungsanleitung gehört zu diesem UV Sauger (im Folgenden nur "Gerät" genannt). Sie enthält wichtige Informationen zur Inbetriebnahme und Handhabung. Lesen Sie die Bedienungsanleitung, insbesondere die Sicherheitshinweise, sorgfältig durch, bevor Sie das Gerät einsetzen. Die Nichtbeachtung dieser Bedienungsanleitung kann zu schweren Verletzungen oder Schäden am Gerät führen.

Die Bedienungsanleitung basiert auf den in der Europäischen Union gültigen Normen und Regeln. Beachten Sie im Ausland auch landesspezifische Richtlinien und Gesetze.

Bewahren Sie die Bedienungsanleitung für die weitere Nutzung auf. Wenn Sie das Gerät an Dritte weitergeben, geben Sie unbedingt diese Bedienungsanleitung mit.

Diese Bedienungsanleitung ist über unseren Kundendienst auch im PDF-Format erhältlich.

1.2 SICHERHEIT

Die folgenden Signalworte werden in dieser Bedienungsanleitung verwendet.

⚠️ WARNUNG!

Dieses Symbolsymbol/-wort bezeichnet eine Gefährdung mit einem mittleren Risikograd, die, wenn sie nicht vermieden wird, den Tod oder eine schwere Verletzung zur Folge haben kann.

VORSICHT!

Dieses Signalwort warnt vor möglichen Sachschäden.

1.2.1 ZEICHENERKLÄRUNG

Die folgenden Symbole werden in dieser Bedienungsanleitung, auf dem Gerät oder auf der Verpackung verwendet.



Konformitätserklärung (siehe Kapitel „Konformitätserklärung“): Mit diesem Symbol gekennzeichnete Produkte erfüllen alle anzuwendenden Gemeinschaftsvorschriften des Europäischen Wirtschaftsraums.



Mit diesem Symbol gekennzeichnete Geräte entsprechen der Schutzklasse II.

2

- » Legen Sie niemals die Hand oder andere Körperteile unter das Gerät solange dieses in Betrieb ist.
- » Sollten Sie der UV-Strahlung unmittelbar ausgesetzt worden sein, suchen Sie umgehend einen Arzt auf.
- » Menschen und Tiere dürfen mit dem Gerät nicht abgesaugt werden.
- » Richten Sie das Gerät nicht auf Menschen oder Tiere.
- » Um Verletzungen zu verhindern, dürfen Haare, Schmuck und Kleidung nicht mit dem sich im Betrieb befindlichen Gerät in Kontakt kommen.
- » Lassen Sie nach dem Gebrauch das Leuchtmittel ausreichend abkühlen.

VORSICHT!

Beschädigungsgefahr!

Unsachgemäßer Umgang kann zu Beschädigungen des Geräts führen.

- » Arbeiten Sie nicht ohne Filter. Das Gerät könnte beschädigt werden.
- » Achten Sie darauf, dass die Lüftungsschlitze nicht abgedeckt und frei von Staub und Häckselgut sind.
- » Stellen Sie das Gerät nie auf oder in der Nähe von heißen Oberflächen ab (Herdplatten etc.) und setzen Sie das Gerät niemals hoher Temperatur (Heizung etc.) oder Witterungseinflüssen (Regen etc.) aus.
- » Tauchen Sie das Gerät zum Reinigen niemals in Wasser und verwenden Sie zur Reinigung keinen Dampfreiniger. Das Gerät kann sonst beschädigt werden.
- » Verwenden Sie das Gerät nicht mehr, wenn Bauteile des Geräts Risse oder Sprünge aufweisen oder sich verformt haben. Ersetzen Sie beschädigte Bauteile nur durch passende Originalersatzteile.
- » Saugen Sie keine brennbaren, feuergefährlichen, explosiven oder ätzende Gase, Dämpfe, Flüssigkeiten und Stäube auf.
- » Saugen Sie keine glimmenden Materialien auf (z. B. Zigarettenstummel oder Asche).

5

1.2.2 SICHERHEITSHINWEISE

⚠️ WARNUNG!

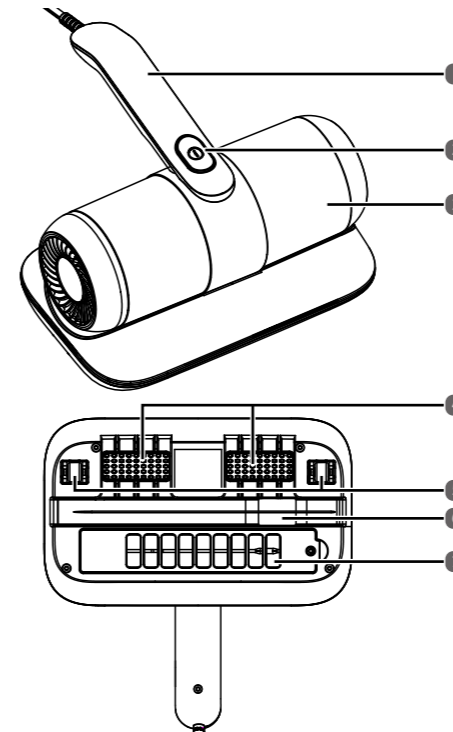
Stromschlaggefahr!

Fehlerhafte Elektroinstallation oder zu hohe Netzspannung kann zu elektrischem Stromschlag führen.

- » Schließen Sie das Gerät nur an eine ordnungsgemäß installierte Steckdose an. Die Netzspannung muss mit der Angabe auf dem Typenschild übereinstimmen.
- » Schließen Sie das Netzkabel nur an eine gut zugängliche Steckdose an, damit Sie das Netzkabel in einem Störfall schnell vom Stromnetz trennen können.
- » Schließen Sie das Gerät nicht an, wenn das Gerät, das Versorgungskabel oder ein Netzstecker sichtbare Schäden aufweist.
- » Wenn das Netzkabel des Geräts beschädigt ist, muss es durch den Hersteller oder seinen Kundendienst oder eine ähnlich qualifizierte Person ersetzt werden, um Gefährdungen zu vermeiden.
- » Nehmen Sie keine eigenständigen Reparaturen oder Veränderungen am Gerät vor. Lassen Sie Reparaturen nur von geschultem Personal vornehmen.
- » Öffnen Sie das Gerät nicht, sondern überlassen Sie die Reparatur Fachkräften. Wenden Sie sich dazu an die auf der Garantiekarte angegebene Serviceadresse. Bei eigenständig durchgeführten Reparaturen, unsachgemäßem Anschluss oder falscher Bedienung sind Haftungs- und Garantiesprüche ausgeschlossen.
- » Bei Reparaturen dürfen nur Teile verwendet werden, die den ursprünglichen Gerätedaten entsprechen. In diesem Gerät befinden sich elektrische und mechanische Teile, die zum Schutz gegen Gefahrenquellen unerlässlich sind.
- » Betreiben Sie das Gerät nicht mit einer externen Zeitschaltuhr oder einem separaten Fernwirkssystem.
- » Tauchen Sie weder das Gerät noch das Versorgungskabel oder Netzstecker in Wasser oder andere Flüssigkeiten.
- » Fassen Sie Netzstecker niemals mit feuchten Händen an.
- » Ziehen Sie das Netzkabel nie am Kabel aus der Steckdose, sondern fassen Sie immer den Netzstecker an.
- » Verwenden Sie das Netzkabel nie als Tragegriff.
- » Halten Sie das Gerät und das Netzkabel von offenem Feuer und heißen Flächen fern.
- » Verlegen Sie das Netzkabel so, dass es nicht zur Stolperfalle wird.

3

2 PRODUKTÜBERSICHT



6

- » Knicken Sie das Netzkabel nicht und verlegen Sie es nicht über scharfe Kanten.
- » Verwenden Sie das Gerät nur in Innenräumen. Betreiben Sie es nie in Feuchträumen oder im Regen.
- » Lagern oder verwenden Sie das Gerät nie so, dass es in eine Wanne oder in ein Waschbecken fallen kann. Ist das Gerät ins Wasser gefallen, benutzen Sie es nicht.
- » Greifen Sie niemals nach dem Gerät, wenn es ins Wasser gefallen ist. Trennen Sie das Gerät sofort vom Stromnetz.
- » Verwenden Sie das Gerät nicht in Bereichen, in denen Brand- oder Explosionsgefahr besteht.
- » Sorgen Sie dafür, dass Kinder keine Gegenstände in das Gerät hineinstecken.
- » Wenn Sie das Gerät nicht benutzen, es reinigen oder wenn eine Störung auftritt, schalten Sie das Gerät immer aus und ziehen Sie den Netzstecker der Steckdose.

⚠️ WARNUNG!

Gefahren für Kinder und Personen mit verringerten physischen, sensorischen oder mentalen Fähigkeiten (beispielsweise teilweise Behinderte, ältere Personen mit Einschränkung ihrer physischen und mentalen Fähigkeiten) oder Mangel an Erfahrung und Wissen (beispielsweise ältere Kinder).

- » Dieses Gerät darf von Kindern jünger als 8 Jahre nicht benutzt werden.
- » Dieses Gerät kann von Kindern ab 8 Jahren und darüber sowie Personen mit verringerten physischen, sensorischen oder mentalen Fähigkeiten oder Mangel an Erfahrung und Wissen benutzt werden, wenn sie beaufsichtigt oder bezüglich des sicheren Gebrauchs des Gerätes unterwiesen wurden und die daraus resultierenden Gefahren verstehen.
- » Halten Sie Kinder jünger als 8 Jahre vom Gerät und von der Anschlussleitung fern.
- » Lassen Sie Reinigung und Benutzerwartung nicht von Kindern durchführen.
- » Lassen Sie das Gerät während des Betriebs nicht unbeaufsichtigt.
- » Lassen Sie Kinder nicht mit der Verpackungsfolie spielen. Sie können sich beim Spielen darin verfangen und ersticken.

⚠️ WARNUNG!

Verletzungsgefahr!

Unsachgemäßer Umgang mit dem Gerät kann zu Verletzungen führen.

- » Stellen Sie sicher, dass die Sicherheitsschalter nicht blockiert werden, um ein unbeabsichtigtes Einschalten der UV-Lampe zu verhindern.
- » Blicken Sie niemals direkt in das UV-Licht.

4

2.1 LIEFERUMFANG/GERÄTETEILE

- | | |
|--------------------|-----------------------|
| 1 UV Sauger | 5 Sicherheitsschalter |
| 2 Ein-/Ausschalter | 6 Saugöffnung |
| 3 Staubbehälter | 7 UV-Lampe |
| 4 Vibrationskopf | |

3 ERSTINBETRIEBNAHME

3.1 GERÄT UND LIEFERUMFANG PRÜFEN

⚠️ WARNUNG!

Erstickungsgefahr!

Kinder können sich beim Spielen mit der Verpackungsfolie darin verfangen und ersticken.

- » Stellen Sie sicher, dass Kinder nicht mit der Verpackungsfolie spielen.

VORSICHT!

Beschädigungsgefahr!

Wenn Sie die Verpackung unvorsichtig mit einem scharfen Messer oder anderen spitzen Gegenständen öffnen, kann das Gerät beschädigt werden.

- » Gehen Sie daher beim Öffnen sehr vorsichtig vor.

3.2 GRUNDREINIGUNG DES GERÄTES

1. Nehmen Sie das Gerät aus der Verpackung.
2. Prüfen Sie, ob die Lieferung vollständig ist (siehe Kapitel „Lieferumfang/Geräteteile“).
3. Prüfen Sie das Gerät und die Einzelteile auf Schäden. Nehmen Sie ein beschädigtes Gerät nicht in Betrieb und wenden Sie sich über die im Kapitel „Garantie“ angegebene Serviceadresse an den Hersteller.

3.2 GRUNDREINIGUNG DES GERÄTES

1. Entfernen Sie das Verpackungsmaterial und sämtliche Schutzfolien, falls vorhanden.
2. Reinigen Sie alle Teile des Lieferumfangs wie im Kapitel „Reinigung“ beschrieben.

Das Gerät ist gereinigt und für den Gebrauch vorbereitet.

7

4 BETRIEBUNG

4.1 FUNKTIONSWEISE

Die UV-Strahlung tötet Milben in den Polstern ab. Der Vibrationskopf **4** klopft Milben, deren Ausscheidungen sowie Staub auf und verstärkt damit die Reinigungswirkung des Geräts.

4.2 GERÄT EIN- UND AUSSCHALTEN

- Stecken Sie den Netzstecker in eine Steckdose.
- Setzen Sie das Gerät **1** flach auf die zu reinigende Fläche.
- Drücken Sie den Ein-/Ausschalter **2**, bis er einrastet.
Das Gerät beginnt zu saugen.
- Führen Sie das Gerät gleichmäßig über die zu reinigende Fläche.
- Drücken Sie den Ein-/Ausschalter **2**, um das Gerät auszuschalten.
- Ziehen Sie den Netzstecker aus der Steckdose.

5 FEHLERSUCHE

PROBLEM	MÖGLICHE URSACHE	FEHLERBEHEBUNG
Das Gerät saugt nicht.	Der Ein-/Ausschalter 2 ist nicht betätigt.	Betätigen Sie den Ein-/Ausschalter 2 .
	Das Gerät ist nicht an eine Steckdose angeschlossen.	Schließen Sie das Gerät an eine ordnungsgemäß installierte Steckdose an.
	Es ist keine Netzspannung vorhanden.	Überprüfen Sie die Netzspannung sowie Kabel, Sicherung und Steckdose auf Funktionalität.

8

- Gehen Sie zum Zusammenbau in umgekehrter Reihenfolge vor.

7 AUFBEWAHRUNG

Alle Teile müssen vor dem Aufbewahren vollkommen trocken sein.

- Bewahren Sie das Gerät stets an einem trockenen Ort auf.
- Schützen Sie das Gerät vor direkter Sonneneinstrahlung.
- Lagern Sie das Gerät für Kinder unzugänglich und sicher verschlossen.

8 TECHNISCHE DATEN

Modell:	MVC24-238
Versorgungsspannung:	220–240 V~, 50/60 Hz
Leistung:	300 W
Schutzklasse:	II
Leuchtmittel:	UV-C, G5, 5 W
Kabellänge:	4 m
Leistungsaufnahme im ausgeschalteten Zustand:	0,0 W
Benötigte Zeit, um in den ausgeschalteten Zustand zu gelangen:	0 Minuten

9 KONFORMITÄTserklärung

Die EU-Konformitätserklärung kann bei der am Ende dieser Anleitung angeführten Adresse angefordert werden.

10 ENTSORGUNG

10.1 VERPACKUNG ENTSORGEN



Entsorgen Sie die Verpackung sortenrein. Geben Sie Pappe und Karton zum Altpapier, Folien in die Wertstoffsammlung.

10.2 ALTGERÄT ENTSORGEN

Anwendbar in der Europäischen Union und anderen europäischen Staaten mit Systemen zur getrennten Sammlung von Wertstoffen.

12

PROBLEM	MÖGLICHE URSACHE	FEHLERBEHEBUNG
Die Saugleistung ist zu schwach.	Der Staubbehälter 3 ist voll.	Entleeren Sie den Staubbehälter 3 .
	Der HEPA-Filter 9 ist verschmutzt.	Reinigen Sie den HEPA-Filter 9 .
	Die Saugöffnung 6 ist verstopft.	Schalten Sie das Gerät aus, ziehen Sie den Netzstecker aus der Steckdose und entfernen Sie die Verstopfung.
Die UV-Lampe 7 leuchtet nicht.	Kein oder nur einer der beiden Sicherheitsschalter 5 ist betätigt.	Stellen Sie sicher, dass beide Sicherheitsschalter 5 betätigt sind.
	Die UV-Lampe 7 oder das Gerät ist defekt.	Wenden Sie sich an den Kundendienst.

Falls sich die Störung nicht beheben lässt, kontaktieren Sie den auf der letzten Seite angegebenen Kundendienst.

6 REINIGUNG

VORSICHT!

Kurzschlussgefahr!
In das Gehäuse eingedrungenes Wasser oder andere Flüssigkeiten können einen Kurzschluss verursachen.

- Tauchen Sie weder das Gerät noch das Netzkabel oder den Netzstecker in Wasser oder andere Flüssigkeiten.
- Vermeiden Sie unbedingt das Eindringen von Wasser und anderen Flüssigkeiten in das Gerät.

9



Das Symbol mit der durchgestrichenen Mülltonne bedeutet, dass Elektro- und Elektronikgeräte nicht zusammen mit dem Hausmüll entsorgt werden dürfen. Verbraucher sind gesetzlich dazu verpflichtet, Elektro- und Elektronikgeräte am Ende ihrer Lebensdauer einer vom unsortierten Siedlungsabfall getrennten Erfassung zuzuführen. Auf diese Weise wird eine umwelt- und ressourcenschonende Verwertung sichergestellt.

Batterien und Akkumulatoren, die nicht fest vom Elektro- oder Elektronikgerät umschlossen sind und zerstörungsfrei entnommen werden können, sind vor der Abgabe des Geräts an einer Erfassungsstelle von diesem zu trennen und einer vorgesehenen Entsorgung zuzuführen. Das Gleiche gilt für Lampen, die zerstörungsfrei aus dem Gerät entnommen werden können.

Elektro- und Elektronikgerätebesitzer aus privaten Haushalten können diese bei den Sammelstellen der öffentlich-rechtlichen Entsorgungsträger oder bei den von den Herstellern bzw. Vertreibern eingerichteten Sammelstellen abgeben. Die Abgabe von Altgeräten ist unentgeltlich.

Diese kostenlose Rücknahmepflicht gilt sowohl bei Kauf im Geschäft als auch bei einer Lieferung an die Wohnadresse. Erfüllungsort der Rücknahmepflicht ist gleich dem Erfüllungsort der Lieferung. Transportkosten dürfen für die zurückgenommenen Geräte nicht verrechnet werden.

Generell haben Vertreter die Pflicht, die unentgeltliche Rücknahme von Altgeräten durch geeignete Rücknahmemöglichkeiten in zumutbarer Entfernung zu gewährleisten.

11 GARANTIE

Bitte wenden Sie sich mit dem Produkt und zugehörigem Kassenbon an Ihre **HOFER-Filiale**.

11.1 GARANTIEBEDINGUNGEN

Sehr geehrter Kunde
Ihre Vorteile aus der Herstellergarantie:

Garanzzeit:	3 Jahre ab Zeitpunkt der Übernahme
Garantieleistung:	Kostenfreier Austausch oder Geldrückgabe Keine Transportkosten

Bitte beachten Sie, dass die Art der Garantieleistung im Einzelfall vom Garanten bestimmt wird.

Um die Garantie in Anspruch zu nehmen:

- Wenden Sie sich mit dem Produkt und zugehörigem Kassenbon an Ihre **HOFER-FILIALE**.

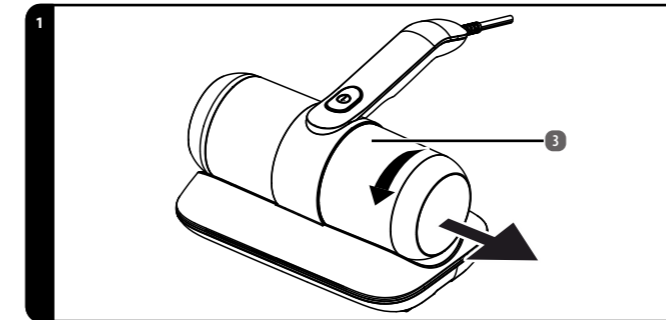
13

VORSICHT!

Beschädigungsgefahr!

- Unschlagmäßiger Umgang kann zu Beschädigungen des Geräts führen.
- Verwenden Sie keine aggressiven Reinigungsmittel, Bürsten mit Metall- oder Nylonborsten sowie keine scharfen oder metallischen Reinigungsgegenstände wie Messer, harte Spachtel und dergleichen. Diese können die Oberflächen beschädigen.
 - Geben Sie das Gerät keinesfalls in die Spülmaschine. Sie würden es dadurch zerstören.
- Reinigen Sie die Oberflächen des Geräts mit einem weichen, leicht angefeuchteten Tuch.
 - Leeren Sie den Staubbehälter **3** nach jedem Gebrauch.
 - Reinigen Sie den HEPA-Filter **9** regelmäßig.

6.1 STAUBBEHÄLTER UND HEPA-FILTER REINIGEN



- Drehen Sie den Staubbehälter **3** gegen den Uhrzeigersinn und ziehen Sie aus dem Gerät.

10

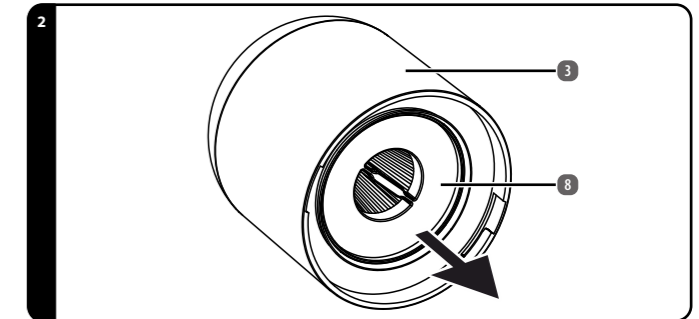
Die Garantie gilt nicht:

- bei Schäden durch Elementarereignisse (z.B. Blitz, Wasser, Feuer, Frost, etc.), Unfall, Transport, ausgelaufene Batterien oder unsachgemäße Benutzung
- bei Beschädigung oder Veränderung durch den Käufer/Dritte
- bei Missachtung der Sicherheits- und Wartungsvorschriften, Bedienungsfehlern
- bei Verkalkung, Datenverlust, Schadprogrammen, Einbrennschäden
- auf die normale Abnutzung von Verschleißteilen (z.B. Akkukapazität)

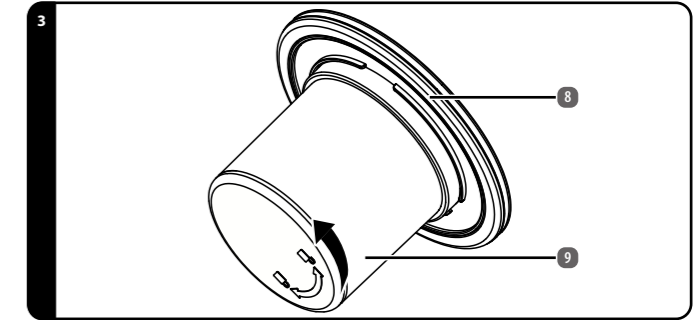
Nach Ablauf der Garanzzeit haben Sie weiterhin die Möglichkeit, an der **SERVICESTELLE** Reparaturen kostenpflichtig durchführen zu lassen. Falls die Reparatur oder der Kostenvorschlag für Sie nicht kostenfrei sind, werden Sie vorher verständigt.

Die gesetzliche Gewährleistungspflicht des Übergebers wird durch diese Garantie nicht eingeschränkt. Die Garanzzeit kann nur verlängert werden, wenn dies eine gesetzliche Norm vorsieht. In den Ländern, in denen eine (zwingende) Garantie und/oder eine Ersatzteillagerhaltung und/oder eine Schadenersatzregelung gesetzlich vorgeschrieben sind, gelten die gesetzlich vorgeschriebenen Mindestbedingungen. Das Serviceunternehmen und der Verkäufer übernehmen bei Reparaturannahme keine Haftung für eventuell auf dem Produkt vom Kunden gespeicherte Daten oder Einstellungen.

14



- Ziehen Sie Filtereinheit **8** aus dem Staubbehälter.



- Drehen Sie den HEPA-Filter **9** gegen den Uhrzeigersinn und nehmen Sie ihn von der Filtereinheit ab.
- Reinigen Sie die Zwischenräume des HEPA-Filters mit einer Bürste.
- Klopfen Sie den Staub aus dem HEPA-Filter.
 - Spülen Sie den HEPA-Filter bei Bedarf unter sauberem Leitungswasser aus.
 - Lassen Sie den HEPA-Filter vollständig trocknen.
- Entleeren Sie den Staubbehälter.
- Wischen Sie den Staubbehälter und das Staubbehälterfach im Gerät bei Bedarf mit einem trockenen Tuch ab.

11



HASZNÁLATI ÚTMUTATÓ

ATKAPORSZÍVÓ



AMBIANO

JAVÍTÓSZOLGÁLATI HOTLINE	856628
HU KÉRJÜK FORDULJON A MAGYARORSZÁGI ALDI ÁRUHÁZAKHOZ.	
A FOGYASZTÁSI CIKK TÍPUSA: MVC24-238	04/2026

3

ÉV JÓTÁLLÁS

VI/0925

KINÁBAN KÉSZÜLT

IMPORTRŐR
TEMPO INTERNATIONAL GMBH
FRIEDRICHSHAGEN
22763 HAMBURG
GERMANY



1 ÁLTALÁNOS TUDNIVALÓK

1.1 A HASZNÁLATI ÚTMUTATÓ ELOLVASÁSA ÉS MEGŐRZÉSE



Ez a használati útmutató ehhez az atkaporszívóhoz (az alábbiakban: „készülék”) tartozik. Fontos információkat tartalmaz az üzembe helyezéssel és a kezeléssel kapcsolatban. A készülék üzembe helyezése előtt figyelmesen olvassa el a használati útmutatót, különösen a biztonsági utasításokat. A használati útmutató figyelmen kívül hagyása a készülék komoly sérüléséhez vagy károsodásához vezethet.

A használati útmutató az Európai Unióban érvényes szabványok és szabályok alapján készült. Külföldön vegye figyelembe az adott ország irányelveit és törvényeit.

A későbbi használat érdekében őrizze meg a használati útmutatót. Amennyiben a készüléket továbbadja harmadik fél részére, feltétlenül adja oda a használati útmutatót is.

Ezek a használati utasítások PDF formátumban is elérhetők ügyfélszolgálatunkon.

1.2 BIZTONSÁG

Az alábbi jelzőszavakat használjuk ebben a használati útmutatóban.

⚠ FIGYELMEZTETÉS!

Ez a figyelmeztető szimbólum/szó olyan közepes kockázati szintű veszélyt jelez, amely halálhoz vagy súlyos sérüléshez vezethet, ha nem védik ki.

VIGYÁZAT!

Ez a szó az esetleges anyagi károkról figyelmeztet.

1.2.1 JELMAGYARÁZAT

A következő szimbólumokat használjuk ebben a használati útmutatóban, az eszközön vagy a csomagoláson.



Megfelelőségi nyilatkozat (lásd „Megfelelőségi nyilatkozat” c. fejezet): Az itt látható jellel ellátott termékek teljesítik az Európai Gazdasági Térség összes vonatkozó közösségi előírásait.



Ez a szimbólum arra hívja fel a figyelmet, hogy a készülék a II. érintésvédelmi osztályba tartozik.

2

- » A sérülések elkerülése érdekében a haj, az ékszerek és a ruházat nem érintkezhet a készülékkel működés közben.
- » Használat után hagyja, hogy a fényforrás kellőképpen lehűljön.

VIGYÁZAT!

Tárgyi sérülés veszélye!

A készülék nem szakszerű kezelése a készülék károsodásához vezethet.

- » Ne dolgozzon szűrő nélkül. A készülék megsérülhet.
- » Ügyeljen arra, hogy a szellőzőnyílás ne legyen letakarva és ne legyen rajta por vagy apríték.
- » Soha ne tegye a készüléket forró felületre (főzőlap, stb.) vagy annak közelébe, és soha ne tegye ki az eszközt magas hőmérsékletnek (fűtés, stb.) vagy időjárásnak (eső, stb.).
- » Tisztításhoz soha ne mártsa bele a készüléket vízbe és ne használjon gőztisztítót. Különben a készülék károsodhat.
- » Ne használja a készüléket, ha annak bármely része repedt vagy deformálódott. Csak megfelelő eredeti alkatrészekkel cserélje ki a károsodott alkatrészeket.
- » Ne szívjon fel éghető, tűzveszélyes, robbanékony vagy maró gázokat, gőzöket, folyadékokat és porokat.
- » Ne szívjon fel parázsló anyagokat (pl.: cigarettacsikk vagy hamu).

5

1.2.2 BIZTONSÁGI UTASÍTÁSOK

⚠ FIGYELMEZTETÉS!

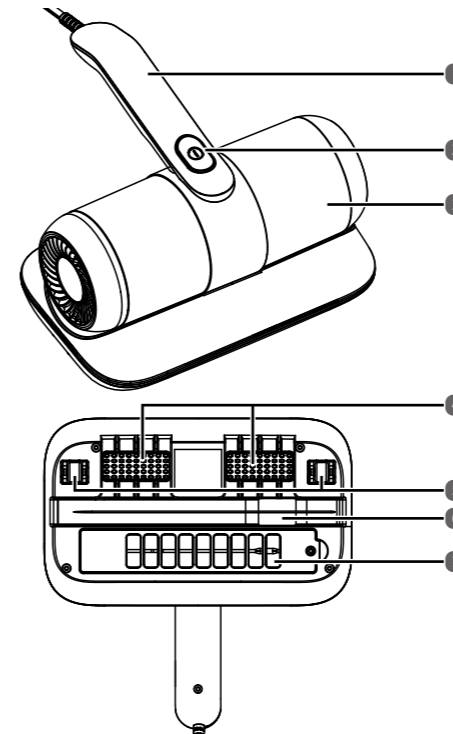
Áramütés veszélye!

A hibás villamos bekötés vagy a túl magas hálózati feszültség áramütéshez vezethet.

- » A készüléket csak megfelelően kialakított konnektorba csatlakoztassa. A hálózati feszültség feleljen meg a típus táblán szereplő értéknek.
- » A hálózati kábelt csak egy könnyen hozzáférhető konnektorba dugja be, hogy hiba esetén gyorsan leválaszthassa az áramellátásról.
- » A készüléket ne csatlakoztassa, ha a készüléken, a tápkábelen vagy egy hálózati dugón látható sérülések vannak.
- » Ha a eszköz hálózati kábele sérült, a veszély elkerülése érdekében cseréltesse ki a gyártóval, az ügyfélszolgálatl vagy megfelelő képzésű szakemberrel.
- » Saját maga ne végezzen javításokat vagy módosításokat a készüléken. A javítást bizza képzett szakemberre.
- » Ne nyissa fel a készüléket, hanem szakemberrel szereltesse meg. Emiatt forduljon a garanciajegyben megadott szervizhez. Saját részről történő javítások, szakszerűtlen csatlakoztatás vagy helytelen kezelés esetén nem vállalunk felelősséget, és a garancia érvényét veszti.
- » Javításánál csak olyan alkatrészeket szabad használni, amelyek megfelelnek az eredeti készülék adatoknak. A eszközben olyan elektromos és mechanikus részek találhatók, melyek nélkülözhetetlenek a veszélyforrások elleni védelemhez.
- » Ne működtesse a készüléket időkapcsolóval vagy külön távvezérlő rendszerrel.
- » Se a készüléket, se a tápkábelt és a hálózati dugót ne merítse vízbe vagy más folyadékba.
- » Soha ne fogja meg nedves kézzel a hálózati dugót.
- » A hálózati kábelt soha ne a kábelnél fogva húzza ki a konnektorból, hanem mindig a dugónál fogja meg.
- » Soha ne használja a csatlakozókábelt fogantyúként.
- » A készüléket és a csatlakozókábelt tartsa távol nyílt lángtól és forró felületektől.
- » Úgy helyezze el a csatlakozókábelt, hogy ne lehessen elesni benne.
- » Ne törje meg a hálózati kábelt és ne fektesse éles szélék fölé.
- » A készüléket csak beltérben használja. Ne használja nedves helyen vagy esőben.
- » Soha ne tárolja vagy használja a készüléket úgy, hogy beleeshessen a fürdőkádba vagy a mosogatóba. Ha a készülék vízbe esik, ne használja.

3

2 TERMÉK ÁTTEKINTÉSE



6

- » Soha ne kapjon a vízbe esett készülék után. Azonnal válassza le a készüléket az áramforrásról.
- » Ne használja a készüléket olyan területen, ahol tűz- vagy robbanásveszély áll fenn.
- » Akadályozza meg, hogy gyermekek ne helyezzen semmilyen tárgyat a készülékbe.
- » Ha nem használja a készüléket, tisztítsa, vagy ha működési hiba lép fel, mindig kapcsolja ki a készüléket, és húzza ki a hálózati dugót a konnektorból.

⚠ FIGYELMEZTETÉS!

Veszélyes a gyermekekre és a korlátozott fizikai, érzékszervi vagy mentális képességű személyekre (például az idősebb emberekre, és azokra, akik nincsenek fizikai vagy szellemi képességeik teljes birtokában) vagy azon személyekre, akik nem rendelkeznek megfelelő tapasztalattal és tudással (például a nagyobb gyerekekre).

- » A készüléket 8 évnél fiatalabb gyermekek nem használhatják.
- » A készüléket 8 év feletti gyermekek, korlátozott fizikai, érzékszervi vagy mentális képességekkel rendelkező személyek és megfelelő tudással vagy gyakorlattal nem rendelkező személyek csak megfelelő felügyelet mellett, és csak akkor kezelhetik, ha betanítják őket annak biztonságos használatára, és képesek megérteni a készülék használatával kapcsolatos veszélyeket.
- » A 8 évnél fiatalabb gyermekeket tartsa távol a készüléktől és a csatlakozó vezetéktől.
- » Ne hagyja, hogy a termék tisztítását vagy felhasználói karbantartását gyermekek végezzék.
- » Üzemelés közben ne hagyja felügyelet nélkül a készüléket.
- » Ne hagyja, hogy gyermekek játszanak a csomagolófóliával. Játék közben belegabalyodhatnak és megfulladhatnak.

⚠ FIGYELMEZTETÉS!

Sérülésveszély!

A készülék nem megfelelő kezelése sérülést okozhat.

- » Ügyeljen arra, hogy a biztonsági kapcsolók ne legyenek blokkolva, hogy megakadályozza az UV-lámpa véletlen bekapcsolását.
- » Soha ne nézzen közvetlenül az UV-fénybe.
- » Működés közben soha ne tegye a kezét vagy más testrészét a készülék alá.
- » Ha közvetlenül UV-sugárzásnak volt kitéve, azonnal forduljon orvoshoz.
- » Embereket és állatokat tilos a porszívóval tisztítani.
- » Ne fordítsa a készüléket emberek vagy állatok felé.

4

2.1 SZÁLLÍTÁSI TERJEDELEM/ALKATRÉSZEK

- | | |
|-----------------------|-----------------------|
| 1 Atkaporszívó | 5 Biztonsági kapcsoló |
| 2 Be-/kikapcsoló gomb | 6 Szívónyílás |
| 3 Portartály | 7 UV lámpa |
| 4 Rezgőfej | |

3 ELSŐ HASZNÁLTATBA VÉTEL

3.1 ELLENŐRIZZE AZ ESZKÖZT ÉS A SZÁLLÍTÁSI TERJEDELMET

⚠ FIGYELMEZTETÉS!

Fulladásveszély!

A gyermekek játék közben a csomagolófóliába belegabalyodhatnak és megfulladhatnak.

- » Biztosítsa, hogy gyermekek ne játszhassanak a csomagolófóliával.

VIGYÁZAT!

Meghibásodás veszélye!

Ha a csomagolást figyelmen kívül, éles késsel vagy más hegyes tárggyal nyitja ki, a készülék megsérülhet.

- » A csomagolás kinyitásakor legyen óvatos.

1. Vegye ki a készüléket a csomagolásából.
2. Ellenőrizze, hogy a szállítási terjedelme teljes-e (lásd a „Szállítási terjedelem/alkatrészek” c. fejezetben).
3. Ellenőrizze a készüléket és alkatrészeit, hogy nem hibásak-e. Ne használja a sérült készüléket, hanem forduljon a „Garancia” fejezetben megadott címhez.

3.2 A KÉSZÜLÉK ALAPTISZTÍTÁSA

1. Távolítsa el a csomagolóanyagot és az összes védőfóliát, ha van.
 2. Tisztítsa meg a szállítási kör összes elemét a „Tisztítás” fejezetben leírtak szerint.
- A készülék ezzel meg van tisztítva és a használatra elő van készítve.

7

4 HASZNÁLAT

4.1 MŰKÖDÉSI MÓD

Az UV-sugárzás elpusztítja a kárpitban lévő atkákat. A rezgőfej **4** fellazítja az atkákat, azok ürülékét és a port, ezáltal növelve a készülék tisztítóhatását.

4.2 A KÉSZÜLÉK BE- ÉS KIKAPCSOLÁSA

- Dugja be a hálózati dugót egy konnektorba.
- Helyezze a készüléket **1** szorosán a tisztítandó felületre.
- Nyomja meg a be-/kikapcsoló gombot **2**, amíg az a helyére nem kattán.
A készülék elkezd porszívózni.
- Mozgassa a készüléket egyenletesen a tisztítandó felületen.
- A készülék kikapcsolásához nyomja meg a be-/kikapcsoló gombot **2**.
- Húzza ki a hálózati dugót a konnektorból.

5 HIBAKERESÉS

PROBLÉMA	LEHETSÉGES OK	HIBAELHÁRÍTÁS
A készülék nem porszívózik.	A be-/kikapcsoló gomb 2 nincs működtetve.	Használja a be-/kikapcsoló gombot 2 .
	A készülék nincs csatlakoztatva a konnektorhoz.	Csatlakoztassa a készüléket egy megfelelően kialakított konnektorhoz.
	Nincs hálózati feszültség.	Ellenőrizze a hálózati feszültséget, valamint a vezetéket, biztosítékokat és konnektort, hogy működnek-e.

8

Érintésvédelmi osztály:	II
Fényforrás:	UV-C, G5, S W
Kábelhosszúság:	4 m
Energiafogyasztás kikapcsolt állapotban:	0,0 W
A kikapcsolt állapot eléréséhez szükséges idő:	0 perc

9 MEGFELELŐSÉGI NYILATKOZAT

CE Az EU megfelelőségi nyilatkozatot szükség esetén kérje az útmutató végén feltüntetett címen.

10 LESELEJTÉZÉS

10.1 A CSOMAGOLÁS LESELEJTÉZÉSE



A csomagolást szétválogatva tegye a hulladékba. A kartont és papírt a papír, a fóliát a műanyag selektív hulladékgyűjtőbe tegye.

10.2 A LESELEJTETT KÉSZÜLÉK ÁRTALMATLANÍTÁSA

Az Európai Unió belüli alkalmazandó, illetve azokban az országokban, amelyekben selektív hulladékgyűjtést alkalmaznak.



Az áthúzott szemeteskukát ábrázoló szimbólum azt jelenti, hogy az elektromos és elektronikus berendezéseket nem szabad a háztartási hulladékkal együtt ártalmatlanítani. A fogyasztóknak törvényes kötelességük, hogy az elektromos és elektronikus berendezéseket életciklusuk végén a nem szelektált települési hulladéktól elkülönítve ártalmatlanítsák. Így biztosított a környezetbarát és erőforrás-takarékos újrahasznosítás.

Azokat az elemeket és akkumulátorokat, amelyek nincsenek szilárdan az elektromos vagy elektronikus készülékbe zárva, és amelyek eltávolíthatók anélkül, hogy megsemmisülnének, a gyűjtőhelyen történő leadás előtt el kell különíteni a készüléktől, és el kell vinni egy kijelölt ártalmatlanító helyre. Ugyanez vonatkozik azokra a lámpákra is, amelyek a készülékből annak tönkretétele nélkül eltávolíthatók.

A magánháztartásokból származó elektromos és elektronikus berendezések tulajdonosai a hulladékgazdálkodási közszolgáltatók gyűjtőhelyein vagy a gyártók vagy forgalmazók által létrehozott gyűjtőhelyeken adhatják le azokat. A régi készülékek visszavétele ingyenes.

Ez az ingyenes visszavételi kötelezettség az üzletben történő vásárlásra és a házhoz szállításra egyaránt vonatkozik. Az áru visszavételére vonatkozó kötelezettség teljesítési helye megegyezik a szállítási teljesítési helyével. A visszaküldött készülékek után szállítási költség nem számítható fel.

12

PROBLÉMA	LEHETSÉGES OK	HIBAELHÁRÍTÁS
A szívóteljesítmény túl gyenge.	A portartály 3 megtelt.	Üritse ki a portartályt 3 .
	A HEPA-szűrő 9 piszkos.	Tisztítsa meg a HEPA-szűrőt 9 .
	A szívónyílás 6 eldugult.	Kapcsolja ki a készüléket, húzza ki a hálózati dugót a konnektorból, és távolítsa el a dugulást.
Az UV-lámpa 7 nem világít.	A két biztonsági kapcsoló 5 egyike sem, vagy csak az egyik van működtetve.	Győződjön meg róla, hogy mindkét biztonsági kapcsoló 5 be van-e kapcsolva.
	Az UV-lámpa 7 vagy a készülék meghibásodott.	Forduljon az ügyfélszolgálathoz.

Ha a probléma továbbra is fennáll, forduljon az utolsó oldalon felsorolt szervizképviseelőhöz.

6 Tisztítás

VIGYÁZAT!

Rövidzárlat veszélye!

A készülékhezbe beszivárgó víz vagy más folyadék rövidzárlatot okozhat.

- » Se a készüléket, se a hálózati tápkábelét, se a hálózati dugót ne mártsa vízbe vagy más folyadékba.
- » Gondoskodjon róla, hogy a készülékbe ne kerüljön víz vagy más folyadék.

VIGYÁZAT!

Tárgyi sérülés veszélye!

A készülék nem szakszerű kezelése a készülék károsodásához vezethet.

- » Ne használjon agresszív tisztítószeret, fém- vagy nejlonsörtes keféket, továbbá éles, illetve fém tisztítóeszközöket sem – például kést, kemény spatulát és hasonlókat. Ez a felület károsodásához vezethet.

9

A forgalmazók általában kötelesek biztosítani a régi készülékek ingyenes visszavételét azáltal, hogy észszerű távolságon belül megfelelő visszavételi létesítményeket bocsássanak rendelkezésre.

11 JÓTÁLLÁS

Kérjük jótállási igényérvényesítés esetén forduljon a termékkel és az annak vételéről kiállított számlával / nyugtával a magyarországi ALDI áruházakhoz.

11.1 JÓTÁLLÁSI TÁJÉKOZTATÓ

A fogyasztóval szerződést kötő (a jótállásra kötelezett) vállalkozás cégneve és címe: ALDI Magyarország Élelmiszer Bt. (Mészárosok útja 2., 2051 Biatorbágy, HUNGARY).

11.2 A JÓTÁLLÁSSAL KAPCSOLATOS ÁLTALÁNOS SZABÁLYOK

A fogyasztó és vállalkozásunk közötti szerződés keretében eladott, jogszabály alapján kötelező jótállás alá tartozó új tartós fogyasztási cikkekre (a vonatkozó jogszabály mellékletében meghatározott, jellemzően 10.000,- Ft eladási ár feletti termékek) előírt kötelező jótállási idő

- 10 000** forintot elérő, de 100 000 forintot meg nem haladó eladási ár esetén **1 év**,
- 100 000** forintot meghaladó, de 250 000 forintot meg nem haladó eladási ár esetén **2 év**,
- 250 000** forint eladási ár felett **3 év**.

Vállalkozásunk ugyanakkor a jelen jótállási jegyen feltüntetett, Magyarország területén fogyasztónak minősülő személyek által vásárolt, ekként megjelölt, új tartós fogyasztási cikk esetén az erre vonatkozó alábbi feltételek mellett **3 évre** vállal jótállást, függetlenül attól, hogy a fogyasztási cikk jogszabály előírása alapján egyébként kötelező jótállás alá tartozik-e.

A jótállás nem vonatkozik a fogyó-kopó alkatrészek (pl. világítótestek, akkumulátor kapacitás, gumiabroncs, védő-, takaróanyagok) rendes elhasználódására, mindez azonban nem érinti a fogyó-kopó alkatrészeknek a polgári jog fogalomhasználata szerinti „hibás” volta esetén fennálló jótállási kötelezettséget.

A jótállási igény a jótállási határidőben érvényesíthető. A határidő elmulasztása jogvesztéssel jár. Ha vállalkozásunk a jótállási kötelezettségének a fogyasztó felhívására - megfelelő határidőben - nem tesz eleget, a jótállási igény a felhívásban tűzött határidő elteltétől számított **3 hónapon** belül akkor is érvényesíthető bíróság előtt, ha a jótállási idő már eltelt. E határidő elmulasztása jogvesztéssel jár. A fogyasztó általi használat során keletkező sérülésekre (pl. karcolások, horpadások, törések) a jótállás nem vonatkozik.

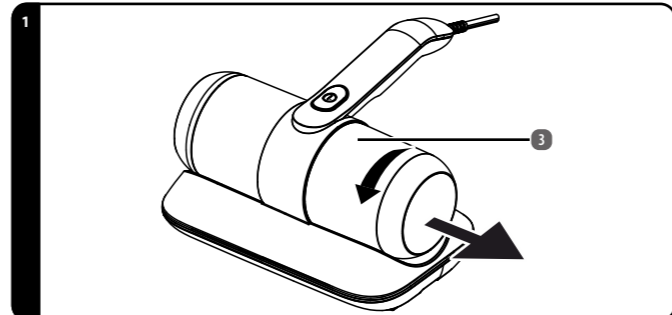
A jótállási határidő a fogyasztási cikk fogyasztó részére történő átadása napjával, vagy ha az üzembe helyezést vállalkozásunk vagy annak megbízottja végzi, az üzembe helyezés napján kezdődik. Ha a fogyasztó a fogyasztási cikket az átadástól számított hat hónapon túl helyezeti üzembe, akkor a jótállási

13

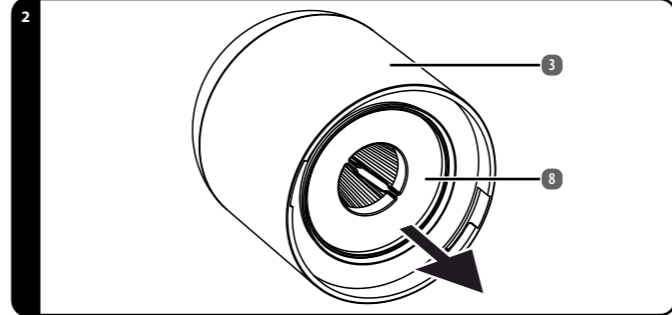
» Soha ne tegye a készüléket a mosogatógépjébe. Ezzel tönkretenné.

- Tisztítsa meg a készülék felületeit puha, enyhén nedves ruhával.
- Minden használat után ürítse ki a portartályt **3**.
- Rendszeresen tisztítsa meg a HEPA-szűrőt **9**.

6.1 A PORTARTÁLY ÉS A HEPA-SZÜRŐ TISZTÍTÁSA



- Fordítsa el a portartályt **3** az óramutató járásával ellentétes irányba, és húzza ki a készülékből.



- Húzza ki a szűrő egységet **8** a portartályból.

10

határidő kezdő időpontja a fogyasztási cikk átadásának napja. A fogyasztási cikk kijavítása esetén a jótállás időtartama meghosszabbodik a javításra átadás napjától kezdve azzal az idővel, amely alatt a fogyasztó a fogyasztási cikket a hiba miatt rendeltetészerűen nem használhatta. A fogyasztási cikknek a kicseréléssel vagy a kijavítással érintett részére a jótállási határidő újból kezdődik. Ezt a szabályt kell alkalmazni arra az esetre is, ha a javítás következményeként új hiba keletkezik. Az önként vállalt jótállás időtartama alatt a jótállási idő nem indul újra, kivéve, amennyiben a kicserélésre vagy kijavításra a jogszabályban előírt jótállási idő alatt kerül sor. Ebben az esetben a jogszabály szerinti jótállási időtartam indul újra.

A jótállás a fogyasztó jogszabályból eredő jogait nem érinti. Fogyasztói jogvita esetén a fogyasztó a megyei (fővárosi) kereskedelmi és iparkamarák által működtetett békéltető testület eljárását is kezdeményezheti.

A jótállásból eredő jogokat a fogyasztási cikk tulajdonosa, ill. a fogyasztási cikk tulajdonjogának átruházása esetén az új tulajdonos érvényesítheti, feltéve, hogy fogyasztónak minősülnek.

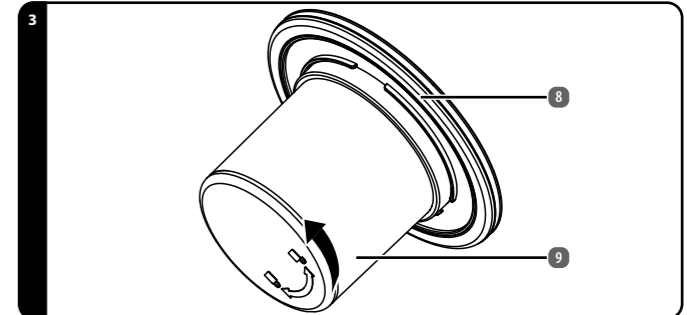
A jótállásból eredő jogok a jótállási jeggyel érvényesíthetőek, amelynek nem tehető feltételévé a fogyasztási cikk felbontott csomagolásának a fogyasztó általi visszaszolgáltatása. A jótállási jegyen nem rögzített szabályok vonatkozásában a mindenkor hatályos vonatkozó magyar jogszabályi előírások irányadók. A jótállási jegy szabálytalan kiállítása vagy a jótállási jegy fogyasztó rendelkezésére bocsátásának elmaradása a jótállás érvényességét nem érinti. A jótállási jegy fogyasztó rendelkezésére bocsátásának elmaradása esetén a szerződés megkötését bizonyítottan kell tekinteni, ha az ellenérték megfizetését igazoló bizonylatot - számlát vagy nyugtát - a fogyasztó bemutatja. Ebben az esetben a jótállásból eredő jogok a számlával, ill. nyugtával érvényesíthetőek.

A fogyasztó mindenemű jótállási igényét érvényesítheti a magyarországi ALDI áruházakban, míg a kijavítás, ill. bizonyos esetekben a kicserélés (szükség szerint a teljes fogyasztási cikknek vagy csak egyes alkatrészeinek a kicserélése) iránti igény a fogyasztó választása szerint a vállalkozásunk székhelyén, bármely telephelyén, fióktelepén és a jelen jótállási tájékoztatóban feltüntetett **JAVÍTÓSZOLGÁLTATNÁL** közvetlenül is érvényesíthető. Utóbbi esetben a fogyasztó a kijavítás, ill. kicserélés lebonyolításának részleteit a **JAVÍTÓSZOLGÁLTATTAL** közvetlenül egyezteti.

A jótállási kötelezettség teljesítésével kapcsolatos költségek vállalkozásunkat terhelik. Ha a fogyasztási cikk meghibásodásában a fogyasztót terhelő karbantartási kötelezettség elmulasztása is közrehatott, a jótállási kötelezettség teljesítésével felmerült költségeket közrehatása arányában a fogyasztó köteles viselni, ha a fogyasztási cikk karbantartására vonatkozó ismeretekkel rendelkezett, vagy ha vállalkozásunk e tekintetben tájékoztatói kötelezettségének eleget tett. Kicserélés vagy elállás esetén a fogyasztó nem köteles a fogyasztási cikket azt az értéksökkenését megtéríteni, amely a rendeltetészerű használat következménye.

A jogszabály alapján kötelező jótállás alá eső fogyasztási cikkek esetén, ha az adott fogyasztási cikk rögzített bekötésű, ill. 10 kg-nál súlyosabb, vagy tömegközlekedési eszközön kézi csomagként nem

14



- Fordítsa el a HEPA-szűrőt **9** az óramutató járásával ellentétes irányba, és vegye ki a szűrő egységéből.
- Tisztítsa meg a HEPA-szűrő közötti tereket egy kefével.
- Rázza ki a port a HEPA-szűrőből.
- Szükség esetén öblítse ki a HEPA-szűrőt tiszta csapvízzel.
- Hagyja a HEPA-szűrőt teljesen megszáradni.
- Ürítse ki a portartályt.
- Szükség esetén törölje át a portartályt és a készülékben lévő portartály rekeszét száraz ruhával.
- Összeszereléskor fordított sorrendben járjon el.

7 TÁROLÁS

A tárolás előtt minden alkatrésznek teljesen száraznak kell lennie.

- A készülék mindig száraz helyen tárolandó.
- Óvja a készüléket a közvetlen napsgugárzástól.
- A készüléket gyermekek által nem hozzáférhető, biztos helyen elzárva tárolja.

8 MŰSZAKI ADATOK

Típus:	MVC24-238
Tápfeszültség:	220–240 V~/50/60 Hz
Teljesítmény:	300 W

11

szállítható, a fogyasztási cikket az üzemeltetés helyén kell megjavítani. Ha a kijavítás az üzemeltetés helyén nem végezhető el, a le- és felszerelésről, valamint az el- és visszaszállításról vállalkozásunk, vagy - a **JAVÍTÓSZOLGÁLTATNÁL** közvetlenül érvényesített kijavítás iránti igény esetén - a **JAVÍTÓSZOLGÁLTAT** gondoskodik.

A fogyasztó eltérő rendelkezése hiányában a vállalkozásunk köteles a fogyasztási cikket nyolc napon belül kicserélni, ha

- a jogszabály szerinti jótállási időtartam alatt a fogyasztási cikk első alkalommal történő javítása során a vállalkozásunk részéről megállapítást nyer, hogy a fogyasztási cikk nem javítható; vagy
- a jogszabály szerinti jótállási időtartam alatt a fogyasztási cikk három alkalommal történő kijavítást követően ismét meghibásodik, valamint, ha a Polgári Törvénykönyvről szóló 2013. évi V. törvény („Ptk.”) 6:159. § (2) bekezdés b) pontja alapján a fogyasztó nem igényli a vételár arányos leszállítását, és a fogyasztó nem kívánja a fogyasztási cikket a vállalkozásunk költségére kijavítani vagy mással kijavíttatni; vagy
- a fogyasztási cikk kijavításra a kijavítási igény vállalkozásunk részére való közlésétől számított harmincadik napig nem kerül sor.

Ha a fogyasztási cikk cseréjére nincs lehetőség, a vállalkozásunk köteles a fogyasztó által bemutatott, a fogyasztási cikk ellenértékének megfizetését igazoló nyugtán számlán feltüntetett vételárat nyolc napon belül a fogyasztó részére visszatéríteni.

A nyolc napon belüli kicserélésre vagy vételár visszatérítésre vonatkozó ezen előírások a kötelező jótállás alá eső fogyasztási cikkek közül az elektromos kerékpárra, elektromos rollerre, quadra, motorkerékpárra, segédmotoros kerékpárra, személygépkocsira, lakóautóra, lakókocsira, utánfutós lakókocsira, utánfutóra, valamint a motoros vízi járműre nem vonatkoznak.

Ha a fogyasztó a fogyasztási cikk meghibásodása miatt a vásárlástól (üzembe helyezettől) számított 3 munkanapon belül érvényesít csereigényt, vállalkozásunk köteles a fogyasztási cikket kicserélni, feltéve, hogy a meghibásodás a rendeltetészerű használatot akadályozza.

A kijavítás során a fogyasztási cikkből csak új alkatrész kerülhet beépítésre.

Vállalkozásunk, ill. a **JAVÍTÓSZOLGÁLTAT** a kijavítás, ill. kicserélés során nem felel a fogyasztási cikket a fogyasztó, ill. harmadik személy által esetlegesen tárolt adatokért vagy beállításokért.

Vállalkozásunknak törekednie kell arra, hogy a kijavítást vagy kicserélést legfeljebb tizenöt napon belül elvégezze. Ha a kijavítás vagy a kicserélés időtartama a tizenöt napot meghaladja, akkor vállalkozásunk a fogyasztót tájékoztatni köteles a kijavítás vagy a csere várható időtartamáról. A tájékoztatás a fogyasztó előzetes hozzájárulása esetén, elektronikus úton vagy a fogyasztó általi átvétel igazolására alkalmas más módon történik.

15

11.3 A JÓTÁLLÁSI IGÉNY BEJELENTÉSE

A fogyasztó a hiba felfedezése után késedelem nélkül köteles hibát a vállalkozásunkkal közölni. A hiba felfedezésétől számított **2 hónapon belül** közölt hibát késedelem nélkül közöltnek kell tekinteni. A közlés késedeleméből eredő kárért a fogyasztó felelős. A jótállási igényt a fogyasztási cikk minden olyan hibája miatt határidőben érvényesítettnek kell tekinteni, amely a megjelölt hibát előidézte. Ha a fogyasztó a jótállási igényét a fogyasztási cikknek - a megjelölt hiba szempontjából - elkülöníthető része tekintetében érvényesíti, a jótállási igény a fogyasztási cikk egyéb részeire nem minősül érvényesítettnek.

11.4 MENTESÜLÉS A JÓTÁLLÁSI FELELŐSSÉG ALÓL

Vállalkozásunk mentesül a jótállási kötelezettség alól, ha bizonyítja, hogy a hiba oka a vásárlás időpontja után keletkezett (pl. rendeltetésellenes használat, átalakítás, szakszerűtlen kezelés, helytelen tárolás, elemi kár, a használati-kezelési útmutató szerinti karbantartás elmulasztása).

A rendeltetésellenes használat elkerülése céljából a fogyasztási cikkhez magyar nyelvű használati és kezelési útmutatót mellékelünk és kérjük, hogy az abban foglaltakat saját érdekében tartsa be.

11.5 A FOGYASZTÓT A JÓTÁLLÁS ALAPJÁN MEGILLETŐ JOGOK

A fogyasztó a Ptk. 6:159. §-ában rögzített szabályok szerint

- kijavítást vagy kicserélést igényelhet, kivéve, ha a választott jótállási igény teljesítése lehetetlen, vagy ha az a kötelezettnek - másik jótállási igény teljesítésével összehasonlítva - aránytalan többletköltséget eredményezne, figyelembe véve a fogyasztási cikk hibátlan állapotban képviselt értékét, a szerződésszegés súlyát és a jótállási jog teljesítésével a jogosultnak okozott érdeksérelmet;
- vagy a vételár arányos leszállítását igényelheti, a hibát a kötelezett költségére maga kijavíthatja vagy mással kijavíttathatja, vagy a szerződéstől elállhat, ha vállalkozásunk a kijavítást vagy a kicserélést nem vállalta, ill. ha ezen kötelezettségének megfelelő határidőn belül, a fogyasztó érdekeit kímélve nem tud eleget tenni, vagy ha a fogyasztónak a kijavításhoz vagy kicseréléshöz fűződő érdeke megszűnt.

Jogszabály alapján kötelező jótállás alá **nem** tartozó új tartós fogyasztási cikkek esetében (a vonatkozó jogszabály mellékletében meg nem határozott, jellemzően 10.000,- Ft eladási ár alatti termékek) a fogyasztó a vállalkozásunk által **önként** vállalt jótállási kötelezettség alapján, a fentiekől eltérően

- kicserélést igényelhet, vagy
- a szerződéstől elállhat és a vételár visszatérítését igényelheti.

Jelentéktelen hiba miatt elállásnak nincs helye. A kijavítást vagy kicserélést - a fogyasztási cikk tulajdonságaira és a jogosult által elvárható rendeltetésére figyelemmel - megfelelő határidőn belül, a

jogosult érdekeit kímélve kell elvégezni. A fogyasztó a választott jótállási jogáról másakra térhet át, az áttéréssel okozott költséget köteles azonban vállalkozásunknak megfizetni, kivéve, ha az áttérésre vállalkozásunk adott okot, vagy az áttérés egyébként indokolt volt. A jótállási igény érvényesítésére egyebekben a kellékszavatossági jogok gyakorlására vonatkozó jogszabályi előírásokat kell megfelelően alkalmazni.