



# HASZNÁLATI ÚTMUTATÓ

## 4 AZ 1-BEN LED-ES NAPELEMES ASZTALI LÁMPA

CASALUX®



JAVÍTÓSZOLGÁLTATI HOTLINE 858783

KÉRJÜK FORDULJON A MAGYARORSZÁGI ALDI ÁRUHÁZAKHOZ.

A FOGYASZTÁSI CIKK TÍPUSA: 47359, 47360, 47361, 47362 04/2026

# 3

ÉV JÓTÁLLÁS

01/1025

KINAI GYÁRTMÁNY

ERTEKESTŐ

MÜLLER-LICHT INTERNATIONAL GMBH  
GOBELSTRASSE 61-63  
LILIENTHAL  
GERMANY

### 1 ÁLTALÁNOS INFORMÁCIÓK



Ez a kezelési útmutató (a továbbiakban: „útmutató”) a termék részét képezi, és fontos információkat tartalmaz az üzembe helyezésről és a használatról.

Mielőtt használni kezdi a terméket, figyelmesen olvassa el az útmutatót, különös tekintettel a **Biztonság** című fejezetre. Ha figyelmen kívül hagyja az útmutató utasításait, az súlyos sérülést okozhat, és/vagy kárt tehet a termékben.

Őrizze meg ezt az útmutatót jövőbeli használatra és hivatkozásképpen. Ha a termék továbbadja harmadik félnek, feltétlenül adja át ezt az útmutatót is. Ha digitális formátumú példányra van szüksége az útmutatóból, kérjük, forduljon ügyfélszolgálatunkhoz.

### 2 BIZTONSÁG

#### 2.1 A JELZŐSZAVAK MAGYARÁZATA

Az útmutatóban, a terméken és/vagy a csomagoláson a következő jelzőszavak használatosak.

##### FIGYELMEZTETÉSI!

» Ez a jelzőszó olyan veszélyes helyzetre hívja fel a figyelmet, amely halálos vagy súlyos sérülést okozhat, ha nem kerülül el.

##### VIGYÁZATI!

» Ez a jelzőszó olyan veszélyes helyzetre hívja fel a figyelmet, amely csekélyebb vagy könnyebb sérülést okozhat, ha nem kerülül el.

##### VIGYÁZATI!

» Ez a jelzőszó olyan veszélyes helyzetre hívja fel a figyelmet, amely anyagi kárt okozhat, ha nem kerülül el.

##### MEGJEGYZÉS

» Ez a jelzőszó használatos rendszerint olyan tanácsokkal és gyakorlati útmutatásokkal kapcsolatban, melyek nem állnak össze függésben személyi sérülésekkel.

#### 2.2 SZIMBÓLUMOK MAGYARÁZATA

Az útmutatóban, a terméken és/vagy a csomagoláson a következő szimbólumok használatosak.



Ez a szimbólum a használatra vonatkozóan ad hasznos kiegészítő információkat.



A lámpa kültéren is üzemeltethető.

1

2

3

##### FIGYELMEZTETÉSI!

AZ ELEMET TARTSA TÁVOL A GYERMEKEKTŐL! LENYELÉS ÉGÉSI SÉRÜLÉSEKET ÉS HALÁLT OKOZHAT. MÁR KÉT ÓRAVAL A LENYELÉS UTÁN SÚLYOS KÁROSODÁS LÉPHET FEL. AZONNAL FORDULJON ORVOSHOZ..

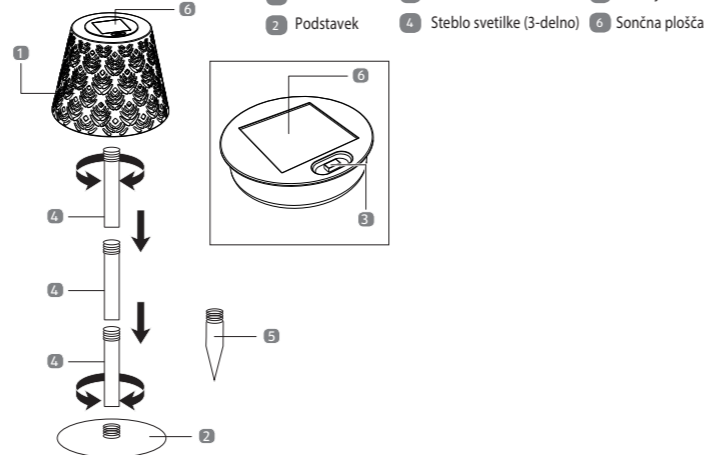
#### 2.6 RENDELTESSZERŰ HASZNÁLAT

- A lámpa kültéri dekorációs célokra lett tervezve. Kizárólag magáncélú használatra alkalmas, ipari felhasználásra nem.
- A terméket csak az ebben az útmutatóban leírtak szerint szabad használni. Minden egyéb alkalmazás nem rendeltésszerű használatnak számít, és anyagi károkhoz vagy akár személyi sérülésekhez is vezethet.
- A szakszerűtlen használat potenciális sérülések veszélyét rejti magában.
- A gyártó vagy a kereskedő semmilyen felelősséget nem vállal azokért a károkért, amelyek nem rendeltésszerű vagy hibás használat miatt következnek be.

### 3 A TERMÉK ÁTTEKINTÉSE

#### Vsebina kompleta/deli naprave

- 1 Abažur 2 Podstavček 3 Stikalo 4 Steblo svetilke (3-delno) 5 Ozemljitveni tm 6 Sončna plošča



4

#### IP44

A lámpa kizárólag a fröccsenő víz és az > 1 mm idegen testek ellen védett.



Azok a termékek, melyeken ez a szimbólum látható, a III. érintésvédelmi kategóriába tartoznak.



Egyenáram



Az elemet tartsa távol a gyermekektől! Lenyelése marási sérüléseket és halált okozhat. Már a lenyelést követő két órában is súlyos károsodások fordulhatnak elő. Azonnal forduljon orvoshoz.



A lámpa fényforrását csak a gyártó vagy a gyártó által megbízott szerviztechnikus, illetve hasonlóan képzett személy cserélheti ki.



Olvassa el ezt az útmutatót.



Azok a termékek, amelyek ezzel a szimbólummal vannak megjelölve, megfelelnek az Európai Gazdasági Térség területén érvényes közösségi előírásoknak.

#### 2.3 ÁLTALÁNOS BIZTONSÁGI UTASÍTÁSOK

##### FIGYELMEZTETÉSI!

» Ne nézzen bele közvetlenül a LED-fénysugárba.

A hibás elektromos telepítés vagy túl magas hálózati feszültség elektromos áramütéshez vezethet.

- Ne használja a lámpát, ha látható sérüléseket mutat.
- Önálló javítások vagy helytelen használat esetén a felelősség és a jótállás kizárt.
- Javításokhoz csak olyan alkatrészeket szabad használni, amelyek megfelelnek az eredeti készülékadatoknak. A lámpában olyan elektromos és mechanikus alkatrészek találhatók, amelyek elengedhetetlenek a veszélyforrások elleni védelemhez.
- Tartsa a lámpát távol nyílt tűztől és forró felületektől.
- Ne merítse a lámpát vízbe vagy más folyadékba.
- Ne érintse meg a lámpát nedves kézzel.
- Soha ne használja a lámpát úgy, hogy az fürdőkádba vagy mosdóba eshessen.
- Soha ne töltsön folyadékot a lámpába.
- A lámpát soha ne merítse vízbe tisztítás céljából, és ne használjon gőzborotvát a tisztításához. Ellenkező esetben a lámpa megsérülhet.
- Soha ne tegye a lámpát mosogatógépbe. Ezzel tönkretenné.
- Ne használja tovább a lámpát, ha a műanyag alkatrészei repedezettek, megrepedtek vagy deformálódtak.
- Ha nem használja a lámpát, tisztítsa vagy meghibásodás lép fel, mindig kapcsolja ki a lámpát.
- Eros ütés és/vagy a lámpa leejtése után ellenőrizze, hogy a lámpa nem sérült-e, és ha kétségei vannak, ne használja tovább.
- A lámpa fényforrása nem cserélhető. Ha a fényforrás élettartama lejárt, a teljes lámpát ki kell cserélni.

4

#### 4 AZ ELSŐ HASZNÁLT ELŐTT

##### 4.1 ELLENŐRIZZE TERMÉKET ÉS A KISZÁLLÍTOTT ELEMEEKT

##### FIGYELMEZTETÉSI! FÜLLADÉSVESZÉLY!

» A csomagolóanyagokat tartsa távol a gyermekektől és a háziállatoktól – ezek az anyagok potenciális veszélyforrást jelentenek, pl. fülladást okozhatnak, vagy féltényelhetők az apróbb alkatrészeik.

##### VIGYÁZATI! KÁROSODÁS VESZÉLYE!

» A csomagolás felnyitásakor legyen óvatos, nehogy kárt tegyen a termékben. Kerülje az éles tárgyak használatát.

- Vegye ki a terméket a csomagolásból.
- Ellenőrizze a szállítmány teljességét (lásd **A TERMÉK ÁTTEKINTÉSE** című fejezetet).
- Ellenőrizze, hogy nem sérült-e a termék vagy valamelyik alkatrész. Ha ez a helyzet, ne használja a terméket. Forduljon az útmutató címlapján megadott elérhetőségek egyikén keresztül az ügyfélszolgálati központhoz.

##### 4.2 ALAPVETŐ TISZTÍTÁS

Az első üzembe helyezés előtt tisztítsa meg a termék összes alkatrészét a Tisztítás és ápolás című fejezetben leírtak szerint. Használja

##### 4.3 ELSŐ ÜZEMBE HELYZÉS

##### FIGYELEMI! SÉRÜLÉSVESZÉLY!

» Válasszon ki egy megfelelő helyet a lámpa felszereléséhez. A felületnek síknak kell lennie.

- Csatlakoztassa a szár elemeit **4** a talppal **2** vagy a földre szűrhető karóval **5** és a lámpaerőnyel **1**.
- A lámpa magasságát attól függően változtathatja, hogy hány szárat használ lábként!
- Töltse fel a lámpát a napelemmel **6** egy megfelelő helyen.
- A lámpa a lámpaerőnyön **1** található kapcsolóval **3** kapcsolható be és ki. Kérjük, vegye figyelembe a **4.4 PONTBAN TALÁLHATÓ MEGJEGYZÉST A SZŰRKÜLÉTI ÉRZÉKELŐRŐL**.

Használat előtt teljesen töltsd fel!

##### 4.4 MEGJEGYZÉS A SZŰRKÜLÉTI ÉRZÉKELŐRŐL:

A lámpa napelemébe beépített szűrőküveti érzékelővel rendelkezik. A lámpa csak akkor kapcsol be, ha elegendő sötétség van, és a kapcsoló **3** be van kapcsolva. Ha a lámpa más fényforrás közelében van, automatikusan kikapcsol.

##### 4.5 AKKUMULÁTOR TÖLTÉSI IDŐ / VILÁGÍTÁSI IDŐ

Az akkumulátor napelemes felületen történő feltöltési ideje az időjárás körülményektől és az árnyékolástól függően változhat. A lámpa elhelyezési helyét ezért úgy kell megválasztani, hogy egész nap napfény éri – ebben az esetben a feltöltési idő körülbelül 6 óra.

A teljesen feltöltött akkumulátor maximális világítási ideje 12 óra.

5

#### 2.4 KIEGÉSZÍTŐ BIZTONSÁGI UTASÍTÁSOK

##### FIGYELMEZTETÉSI!

A KORLÁTOZOTT FIZIKAI, ÉRZÉKELÉSI VAGY MENTÁLIS KÉPESÉGEKKEL RENDELKEZŐ SZEMÉLYEKET (PL. RÉSZBEN MEGVÁLTOZOTT KÉPESÉGŰ SZEMÉLYEKET, VAGY A KORLÁTOZOTT FIZIKAI ÉS MENTÁLIS KÉPESÉGEKKEL RENDELKEZŐ IDŐSEBB SZEMÉLYEKET), ILLETVE A TAPASZTALATLAL ÉS ISMERETTEL NEM RENDELKEZŐKET (PL. IDŐSEBB GYERMEKEKET) VESZÉLYEK FENYEGETIK.

- Ezt a lámpát nyolc éven felüli gyermekek, valamint korlátozott fizikai, érzékelési, illetve mentális képességekkel rendelkező, vagy a készülék használatához szükséges gyakorlattal vagy tudással nem rendelkező személyek csak felügyelet mellett, illetve akkor használhatják, ha megtanították nekik a lámpa biztonságos használatának módját, és ismerik a használatból adódó veszélyeket. A lámpa nem gyermekjáték. Gyermekek nem végezhetnek tisztítást és használati karbantartást felügyelet nélkül.
- Nyolc éven aluli gyereket ne engedjen a lámpa és a csatlakozóvezeték közelébe.

##### MEGJEGYZÉS

» A lámpa nem megfelelő kezelése a lámpa megrongálódásához vezethet.

- Ne érintse meg a kábelt forró alkatrészekkel.
- Soha ne tegye ki a lámpát magas hőmérsékletnek (fűtés stb.) vagy időjárás hatásosknak (eső stb.).
- Soha ne töltsön folyadékot a lámpába.
- Soha ne merítse vízbe a lámpát tisztítás céljából, és ne használjon gőzborotvát a tisztításához. Ellenkező esetben a lámpa megsérülhet.
- Semmilyen körülmények között ne tegye a lámpát mosogatógépbe. Ezzel tönkretenné.
- Ne használja tovább a lámpát, ha a műanyag alkatrészei repedezettek, megrepedtek vagy deformálódtak. A sérült alkatrészeket csak megfelelő eredeti pótalkatrészekkel cserélje ki.

#### 2.5 BIZTONSÁGI UTASÍTÁSOK AZ AKKUMULÁTOROKHOZ

##### MEGJEGYZÉS

» Ez a jelzőszó használatos rendszerint olyan tanácsokkal és gyakorlati útmutatásokkal kapcsolatban, melyek nem állnak összefüggésben személyi sérülésekkel.

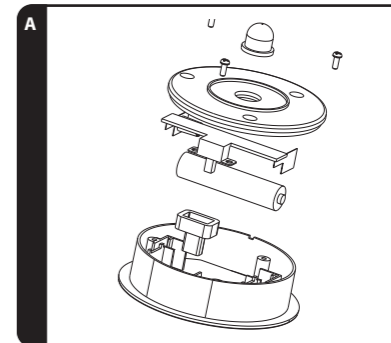
- Ha az akkumulátorfolyadék kilép a készülékből, ügyeljen, hogy ne kerüljön a bőrére, a szemébe vagy a nyálkahártyájára. Ha mégis hozzáérne, öblítse le az érintett területeket bőséges tiszta vízzel, és azonnal forduljon orvoshoz.
- Ha kifolyik az akkumulátorsav, feltétlenül vegyen fel védőkesztyűt, és a kifolyt folyadékot törölje fel száraz, nedvszívó ronggyal.
- Ha felhevíti, rövidre zárja vagy szétszedi az akkumulátort, akkor felrobbanhat.
- Ne tegye ki a lámpát és az akkumulátort hó vagy nyílt láng hatásának.
- Ne használja a lámpát tűz- és robbanásveszélyes környezetben. Az akkumulátort tartsa távol gyermekektől és állatoktól.
- Az akkumulátort ne dobja tűzbe.
- Az akkumulátort ne zárja rövidre.
- Az akkumulátort ne szedje szét.

3

#### 4.6 MEGJEGYZÉS AZ AKKUMULÁTOR BIZTONSÁGOS ELTÁVOLÍTÁSÁHOZ ÉS CSERÉJÉHEZ:

A hulladékkezelés előtt az akkumulátort teljesen le kell tölteni. Ehhez hagyja bekapcsolva a készüléket, amíg a kijelző nem világít. Az akkumulátort a hulladékkezelés előtt ki kell venni az alapkészülekből, és a készülék többi részétől elkülönítve kell ártalmatlanítani.

Az akkumulátor eltávolításához/cseréjéhez nyissa ki a burkolatot egy megfelelő szerszámmal (lásd A. ábra), vegye ki az akkumulátort, és szükség esetén cserélje ki. Zárja le a lámpát a fenti lépésekkel ellentétes sorrendben. Győződjön meg arról, hogy az elemek helyesen vannak behelyezve, figyelembe véve a két pólust. Cseréléskor feltétlenül ügyeljen arra, hogy az akkumulátor típusa megegyezzen a régivel.



#### 5 HIBÁK ÉS HIBAELHÁRÍTÁS

PROBLÉMA	Ok	Megoldás
A LED nem működik	Előfordulhat, hogy valamelyik LED meghibásodott.	Az egyes LED-ek nem cserélhetők, mivel rögzített módon be vannak építve a lámpába, ezért kérjük, forduljon az ügyfélszolgálatához.

Ellenőrizze az elektromos csatlakozást.

6



## 6 Tisztítás és ápolás

### 6.1 Tisztítás

**⚠ VESZÉLY! ÁRAMÚTÉS VESZÉLYE!**

- » Tisztítás előtt válassza le a terméket a csatlakozaljzatról.

**⚠ FIGYELMEZTETÉSI ÁRAMÚTÉS ÉS RÖVIDZÁRLAT VESZÉLYE!**

- » A terméket soha ne merítse vízbe vagy más folyadékba. Kerülje, hogy víz vagy más folyadék juthasson a ház belsejébe.

**⚠ VIGYÁZATI RÖVIDZÁRLAT VESZÉLYE!**

- » Tisztítás előtt távolítsa el az elemeket a termékből.

**VIGYÁZATI KÁROSODÁS VESZÉLYE!**

- » Ne használjon agresszív tisztítószert, drót- vagy műanyagszőrű kefét, illetve éles vagy fémből készült tisztítóeszközöket, pl. kést, kemény spatulát és hasonlókat. Ezek az eszközök kárt tehetnek a termék felületeiben.

### 6.2 Karbantartás és ápolás

**⚠ FIGYELMEZTETÉSI ÁRAMÚTÉS VESZÉLYE!**

- » Karbantartási munkálatok előtt válassza le a terméket a csatlakozaljzatról. A jelen útmutatóban ismertetett karbantartási munkálatoktól eltérő minden egyéb tevékenységet professzionális javítóközponttal kell végeztetni. A karbantartási munkálatokkal kapcsolatban forduljon az ügyfélszolgálathoz.

### 6.3 Tárolás

**VIGYÁZATI KÁROSODÁS VESZÉLYE!**

- » Védje a terméket a portól, a víztől, a nedvességtől, a fagytól, a szélsőséges hőmérsékletektől, a magas páratartalomtól és a közvetlen napsugárzástól.
- Tárolás előtt tisztítsa meg az összes alkatrészt a **Tisztítás és ápolás** című fejezetben leírtak szerint.
- Tárolás előtt szárítsa meg teljesen a terméket.
- A terméket mindig hűvös és száraz helyen tárolja, 5 °C és 20 °C közötti környezeti hőmérsékleten.
- A terméket tárolja gyermekek és háziállatok számára hozzáférhetetlen helyen.

### 6.4 Szállítás

- Védje a terméket a rázkódástól és az ütődéstől, pl. amikor járművel szállítja.
- Rögzítse a terméket elcsúszás ellen. Használjon gumiszalagot, racsnis feszítőhevedert vagy hasonló eszközöket.

## 7

## 8

A jótállásból eredő jogok a jótállási jeggyel érvényesíthetőek, amelynek nem tehető feltételévé a fogyasztási cikk felbontott csomagolásának a fogyasztó általi visszaszolgáltatása. A jótállási jegyen nem rögzített szabályok vonatkozásában a mindenkor hatályos vonatkozó magyar jogszabályi előírások irányadók. A jótállási jegy szabálytalan kiállításra vagy a jótállási jegy fogyasztó rendelkezésére bocsátásának elmaradása a jótállás érvényességét nem érinti. A jótállási jegy fogyasztó rendelkezésére bocsátásának elmaradása esetén a szerződés megkötését bizonyítottknak kell tekinteni, ha az ellenérték megfizetését igazoló bizonylatot - számlát vagy nyugtát - a fogyasztó bemutatja. Ebben az esetben a jótállásból eredő jogok a számlával, ill. nyugtával érvényesíthetőek.

A fogyasztó mindennemű jótállási igényét érvényesítheti a magyarországi ALDI áruházakban, míg a kijavítás, ill. bizonyos esetekben a kicserélés (szükség szerint a teljes fogyasztási cikknek vagy csak egyes alkatrészeinek a kicserélése) iránti igény a fogyasztó választása szerint a vállalkozásunk székhelyén, bármely telephelyén, fióktelepén és a jelen jótállási tájékoztatóban feltüntetett **JAVÍTÓSZOLGÁLTATNÁL** közvetlenül is érvényesíthető. Utóbbi esetben a fogyasztó a kijavítás, ill. kicserélés lebonyolításának részleteit a **JAVÍTÓSZOLGÁLTATTAL** közvetlenül egyezteti.

A jótállási kötelezettség teljesítésével kapcsolatos költségek vállalkozásunkat terhelik. Ha a fogyasztási cikk meghibásodásában a fogyasztót terhelő karbantartási kötelezettség elmulasztása is közrehatott, a jótállási kötelezettség teljesítésével felmerült költségeket közrehatása arányában a fogyasztó köteles viselni, ha a fogyasztási cikk karbantartására vonatkozó ismeretekkel rendelkezett, vagy ha vállalkozásunk e tekintetben tájékoztatási kötelezettségének eleget tett. Kicserélés vagy elállás esetén a fogyasztó nem köteles a fogyasztási cikknek azt az értékcsökkenését megtéríteni, amely a rendeltetészerű használat következménye.

A jogszabály alapján kötelező jótállás alá eső fogyasztási cikkek esetén, ha az adott fogyasztási cikk rögzített bekötésű, ill. 10 kg-nál súlyosabb, vagy tömegközlekedési eszközön kézi csomagként nem szállítható, a fogyasztási cikket az üzemeltetés helyén kell megjavítani. Ha a kijavítás az üzemeltetés helyén végezhető el, a le- és felszerelésről, valamint az el- és visszaszállításról vállalkozásunk, vagy - a **JAVÍTÓSZOLGÁLTATNÁL** közvetlenül érvényesített kijavítás iránti igény esetén - a **JAVÍTÓSZOLGÁLAT** gondoskodik.

A fogyasztó eltérő rendelkezése hiányában a vállalkozásunk köteles a fogyasztási cikket nyolc napon belül kicserélni, ha

- (i) a jogszabály szerinti jótállási időtartam alatt a fogyasztási cikk első alkalommal történő javítása során a vállalkozásunk részéről megállapítást nyer, hogy a fogyasztási cikk nem javítható; vagy
- (ii) a jogszabály szerinti jótállási időtartam alatt a fogyasztási cikk három alkalommal történő kijavítását követően ismét meghibásodik, valamint, ha a Polgári Törvénykönyvről szóló 2013. évi V. törvény („Ptk.”) 6:159. § (2) bekezdés b) pontja alapján a fogyasztó nem igényli a vételár arányos leszállítást, és a fogyasztó nem kívánja a fogyasztási cikket a vállalkozásunk költségére kijavítani vagy mással kijavíttatni; vagy
- (iii) a fogyasztási cikk kijavításra a kijavítási igény vállalkozásunk részére való közlésétől számított harmincadik napig nem kerül sor.

Ha a fogyasztási cikk cseréjére nincs lehetőség, a vállalkozásunk köteles a fogyasztó által bemutatott, a fogyasztási cikk ellenértékének megfizetését igazoló nyugtán számlán feltüntetett vételárat nyolc napon belül a fogyasztó részére visszatéríteni.

A nyolc napon belüli kicserélésre vagy vételár visszatérítésre vonatkozó ezen előírások a kötelező jótállás alá eső fogyasztási cikkek közül az elektromos kerékpárra, elektromos rollerre, quadra, motorkerékpárra, segédmotoros kerékpárra, személygépkocsira, lakóautóra, lakókocsira, utánfutós lakókocsira, utánfutóra, valamint a motoros vízi járműre nem vonatkoznak.

Ha a fogyasztó a fogyasztási cikk meghibásodása miatt a vásárlástól (üzembe helyezéstől) számított 3 munkanapon belül érvényesít csereigényt, vállalkozásunk köteles a fogyasztási cikket kicserélni, feltéve, hogy a meghibásodás a rendeltetészerű használatot akadályozza.


## 9

<b>7 MŰSZAKI ADATOK</b>			
<b>Modell:</b>	47359, 47360, 47361, 47362		
<b>Cikkszám:</b>	858783	<b>IP-osztály:</b>	44
<b>Fény színe:</b>	3000K	<b>A lámpa védelmi osztálya:</b>	III
<b>Teljesítményfelvétel:</b>	0,02 W	<b>Akkutípus:</b>	Ni-Mh AAA, 600mAh, 1,2V ---
<b>Napelem:</b>	2V ---, 40mA	<b>Akkutöltési idő:</b>	min. 6óra
<b>Méretek (Ø x H):</b>	160 x max. 800 mm	<b>Akkutartam:</b>	max.12 óra

**Akkumulátor gyártója:**
**XINXIANG BOYAN POWER SUPPLY CO. LTD,**
Xinchaodaguanyuan, Huixian City
Xinxiang, Henan, China
yangguang@xinxiangboyan.com

## 8 Hulladékkezelési tudnivalók

### 8.1 A csomagolás ártalmatlanítása

 Ez a szimbólum az adott csomagolóanyag megfelelő újrahasznosítási, komposztálási és/vagy hulladékkezelési módszerére (módszereire) utal.

## 9

A kijavítás során a fogyasztási cikkbe csak új alkatrész kerülhet beépítésre. Vállalkozásunk, ill. a **JAVÍTÓSZOLGÁLAT** a kijavítás, ill. kicserélés során nem felel a fogyasztási cikkben a fogyasztó, ill. harmadik személy által esetlegesen tárolt adatokért vagy beállításokért.

Vállalkozásunknak törekednie kell arra, hogy a kijavítást vagy kicserélést legfeljebb tizenöt napon belül elvégezze. Ha a kijavítás vagy a kicserélés időtartama a tizenöt napot meghaladja, akkor vállalkozásunk a fogyasztót tájékoztatni köteles a kijavítás vagy a csere várható időtartamáról. A tájékoztatás a fogyasztó előzetes hozzájárulása esetén, elektronikus úton vagy a fogyasztó általi átvétel igazolására alkalmas más módon történik.

<b>10.1.2 A JÓTÁLLÁSI IGÉNY BEJELENTÉSE</b>
A fogyasztó a hiba felfedezése után késedelem nélkül köteles a hibát a vállalkozásunkkal közölni. A hiba felfedezésétől számított 2 hónapon belül közölt hibát késedelem nélkül közölnnek kell tekinteni. A közlés késedeleméből eredő kárért a fogyasztó felelős. A jótállási igényt a fogyasztási cikk minden olyan hibája miatt határidőben érvényesítettnek kell tekinteni, amely a megjelölt hibát előidézte. Ha a fogyasztó a jótállási igényét a fogyasztási cikknek - a megjelölt hiba szempontjából - elkülöníthető része tekintetében érvényesíti, a jótállási igény a fogyasztási cikk egyéb részeire nem minősül érvényesítettnek.
<b>10.1.3 MENTESÜLES A JÓTÁLLÁSI FELELŐSSÉG ALÓL</b>
Vállalkozásunk mentesül a jótállási kötelezettség alól, ha bizonyítja, hogy a hiba oka a vásárlás időpontja után keletkezett (pl. rendeltetésellenes használat, átalakítás, szakszerűtlen kezelés, helytelen tárolás, elemi kár, a használati-kezelési útmutató szerinti karbantartás elmulasztása). A rendeltetésellenes használat elkerülése céljából a fogyasztási cikkezre magyar nyelvű használati és kezelési útmutatót mellékelünk és kérjük, hogy az abban foglaltakat saját érdekében tartsa be.
<b>10.1.4 A FOGYASZTÓT A JÓTÁLLÁS ALAPJÁN MEGILLETŐ JOGGOK</b>

A fogyasztó a Ptk. 6:159. §-ában rögzített szabályok szerint

- kijavítást vagy kicserélést igényelhet, kivéve, ha a választott jótállási igény teljesítése lehetetlen, vagy ha az a kötelezettnek - másik jótállási igény teljesítésével összehasonlítva - aránytalan többletköltséget eredményezne, figyelembe véve a fogyasztási cikk hibátlan állapotban képviselt értékét, a szerződésszegés súlyát és a jótállási jog teljesítésével a jogosultnak okozott érdeksérelmet;
- vagy a vételár arányos leszállítást igényelheti, a hibát a kötelezett költségére maga kijavíthatja vagy mással kijavíttathatja, vagy a szerződéstől elállhat, ha vállalkozásunk a kijavítást vagy a kicserélést nem vállalta, ill. ha ezen kötelezettségének megfelelő határidőn belül, a fogyasztó érdekeit kimélve nem tud eleget tenni, vagy ha a fogyasztónak a kijavításhoz vagy kicseréléshez fűződő érkeke megszűnt.

Jogszabály alapján kötelező jótállás alá nem tartozó új tartós fogyasztási cikkek esetében (a vonatkozó jogszabály mellékletében meg nem határozott, jellemzően 10.000,- Ft eladási ár alatti termékek) a fogyasztó a vállalkozásunk által **önként** vállalt jótállási kötelezettség alapján, a fentiektől eltérően

- kicserélést igényelhet, vagy
- a szerződéstől elállhat és a vételár visszatérítését igényelheti.

Jelentéktelen hiba miatt elállásnak nincs helye. A kijavítást vagy kicserélést - a fogyasztási cikk tulajdonságaira és a jogosult által elvárható rendeltetésére figyelemmel - megfelelő határidőn belül, a jogosult érdekeit kimélve kell elvégezni. A fogyasztó a választott jótállási jogáról másakra térhet át, az áttéréssel okozott költséget köteles azonban vállalkozásunknak megfizetni, kivéve, ha az áttérésre vállalkozásunk adott okot, vagy az áttérés egyébként indokolt volt. A jótállási igény érvényesítésére egyebekben a kellékszavatossági jogok gyakorlására vonatkozó jogszabályi előírásokkal kell megfelelően alkalmazni.

## 10

## 8.2 A TERMÉK ÁRTALMATLANÍTÁSA

**A kiselejtezett készülékeket ne kezelje háztartási hulladékként!**
Ha a termék használhatatlanná válik, akkor minden felhasználó törvényileg köteles a kiselejtezett készülékeket a kommunális hulladéktól elkülönítve leadni, pl. a helyben illetékes / önkormányzati gyűjtőhelyen. Ezzel biztosítható, hogy a kiselejtezett készüléket szakszerűen újrahasznosítsák, és nem károsítja a környezetet, illetve az emberek egészségét. Ezért az elektromos készülékek ezzel a szimbólummal vannak megjelölve.

### 8.3 Az elemek ártalmatlanítása

Az elemeken vagy akkumulátorokon látható áthúzott kuka szimbóluma arra utal, hogy azokat élettartamuk lejártát követően nem szabad a háztartási hulladékkal együtt kezelni. Amennyiben az elemek vagy akkumulátorok higanyt (Hg), Kadmiumot (Cd) vagy ólmot (Pb) tartalmaznak, akkor az adott vegyjel fel van tüntetve az áthúzott kuka szimbóluma alatt. Felhasználóként törvényileg köteles a lejárt elemeket és akkumulátorokat használat után leadni. Ezt díjtalanul megteheti a forgalmazó üzletében, vagy más gyűjtőhelyen, amely közel esik Önhöz. A megfelelő gyűjtőhelyek címét a helyben illetékes önkormányzattól tudhatja meg.

Az elemek olyan anyagokat tartalmazhatnak, melyek károsítják a környezetet, és károsak az emberi egészségre.

A különleges veszélyforrások miatt különös óvatossággal kell eljárni a lítiumtartalmú elemekkel kapcsolatban.

A lejárt elemek és akkumulátorok szelektív gyűjtése és újrahasznosítása révén biztosítható, hogy nem károsítják a környezetet, illetve az emberek egészségét.

Kérjük, amennyire lehetséges, kerülje a hulladék képződését a régi elemekből, pl. azzal, hogy a hosszabb élettartamú vagy az újratölthető elemeket részesíti előnyben. Kérjük, kerülje a közterületi szemetelést azzal, hogy az elemeket vagy az elemeket tartalmazó elektromos és elektronikus készülékeket nem hagyja szét gondatlanul.

Kérjük, vizsgálja meg a lehetőséget, hogyan tudná hulladékként való kezelés helyett újrahasznosításra leadni az elemeket.

Az elemeket és akkumulátorokat mindig csak lemerült állapotban adja le!

## 9 MEGFELELŐSÉGI NYILATKOZAT

**CE** Cégünk, a MÜLLER-LICHT International GmbH, saját kizárólagos felelősségére kijelenti, hogy a termék: „4 az 1-ben LED-es napelemes asztali lámpa” teljesíti az alább megnevezett EU-irányelvek alapvető követelményeit.

Az EU-megfelelőségi nyilatkozatot a jelen útmutató hátoldalán olvasható címen kérhető ki.

## 10

## 11

## 12

## 13

## 14

## 10 JÓTÁLLÁSI

Kérjük jótállási igényérvényesítés esetén forduljon a termékkel és az annak vételáráról kiállított számlával / nyugtával a magyarországi **ALDI áruházakhoz**.

### 10.1 JÓTÁLLÁSI TÁJÉKOZTATÓ

A fogyasztóval szerződést kötő (a jótállásra kötelezett) vállalkozás cégneve és címe:
ALDI Magyarország Élelmiszer Bt. (Mészárosok útja 2., 2051 Biatorbágy, HUNGÁRY).

### 10.1.1 A JÓTÁLLÁSSAL KAPCSOLATOS ÁLTALÁNOS SZABÁLYOK

A fogyasztó és vállalkozásunk közötti szerződés keretében eladott, jogszabály alapján kötelező jótállás alá tartozó új tartós fogyasztási cikkekre (a vonatkozó jogszabály mellékletében meghatározott, jellemzően 10.000,- Ft eladási ár feletti termékek) előírt kötelező jótállási idő

- a) **10 000** forintot elérő, de 100 000 forintot meg nem haladó eladási ár esetén **1 év**,
- b) **100 000** forintot meghaladó, de 250 000 forintot meg nem haladó eladási ár esetén **2 év**,
- c) **250 000** forint eladási ár felett **3 év**.

Vállalkozásunk ugyanakkor a jelen jótállási jegyen feltüntetett, Magyarország területén fogyasztónak minősülő személyek által vásárolt, ekként megjelölt, új tartós fogyasztási cikk esetén az erre vonatkozó alábbi feltételek mellett 3 évre vállal jótállást, függetlenül attól, hogy a fogyasztási cikk jogszabály előírása alapján egyébként kötelező jótállás alá tartozik-e.

A jótállás nem vonatkozik a foggyó-kopó alkatrészek (pl. világítótestek, akkumulátor kapacitás, gumiabroncsok, védő-, takaróanyagok) rendes elhasználódására, mindez azonban nem érinti a foggyó-kopó alkatrészeknek a polgári jog fogalomhasználatra szerinti „hibás” volta esetén fennálló jótállási kötelezettséget.

A jótállási igény a jótállási határidőben érvényesíthető. A határidő elmulasztása jogvesztéssel jár. Ha vállalkozásunk a jótállási kötelezettségének a fogyasztó felhívására - megfelelő határidőben - nem tesz eleget, a jótállási igény a felhívásban tűzött határidő elteltétől számított **3 hónapon** belül akkor is érvényesíthető bíróság előtt, ha a jótállási idő már eltelt. E határidő elmulasztása jogvesztéssel jár. A fogyasztó általi használat során keletkező sérülésekre (pl. karcolások, horpadások, törések) a jótállás nem vonatkozik.

A jótállási határidő a fogyasztási cikk fogyasztó részére történő átadása napjával, vagy ha az üzembe helyezést vállalkozásunk vagy annak megbízottja végzi, az üzembe helyezés napján kezdődik. Ha a fogyasztó a fogyasztási cikket az átadástól számított hat hónapon túl helyezteti üzembe, akkor a jótállási határidő kezdő időpontja a fogyasztási cikk átadásának napja. A fogyasztási cikk kijavítása esetén a jótállás időtartama meghosszabbodik a javításra átadás napjától kezdve azzal az idővel, amely alatt a fogyasztó a fogyasztási cikket a hiba miatt rendeltetészerűen nem használhatta. A fogyasztási cikknek a kicseréléssel vagy a kijavítással érintett részére a jótállási határidő újból kezdődik. Ezt a szabályt kell alkalmazni arra az esetre is, ha a kijavítás következményeként új hiba keletkezik. Az önként vállalt jótállás időtartama alatt a jótállási idő nem indul újra, kivéve, amennyiben a kicserélésre vagy kijavításra a jogszabályban előírt jótállási idő alatt kerül sor. Ebben az esetben a jogszabály szerinti jótállási időtartam indul újra.

A jótállás a fogyasztó jogszabályból eredő jogait nem érinti. Fogyasztói jogvita esetén a fogyasztó a megyei (fővárosi) kereskedelmi és iparkamarak által működtetett békéltető testület eljárásá is kezdeményezheti.

A jótállásból eredő jogokat a fogyasztási cikk tulajdonosa, ill. a fogyasztási cikk tulajdonjogának átruházása esetén az új tulajdonos érvényesítheti, feltéve, hogy fogyasztónak minősülnek.

## 11

## 12

## 13

## 14

## 15

## 16

## 17

## 18

## 19

## 20

## 21