



HASZNÁLATI ÚTMUTATÓ

3 AZ 1-BEN ASZTALI LÁMPA



CASALUX®



JAVÍTÓSZOLGÁLATI HOTLINE 857888

HU KÉRJÜK FORDULJON A MAGYARORSZÁGI ALDI ÁRUHÁZAKHOZ.

A FOGYASZTÓI CSUK TÍPUSA: NP-RTL-26B, NP-RTL-26G, NP-RTL-26W, NP-RTL-26LB 04/2026

3
ÉV JÓTÁLLÁS

EREDETI HASZNÁLATI ÚTMUTATÓ

KINAI GYÁRTMÁNY

IMPORTÁLTA
NORTHPOINT GMBH
BAHRENFELDER STR. 19
22765 HAMBURG
GERMANY



1 ÁLTALÁNOS INFORMÁCIÓK



Ez a használati utasítás (a továbbiakban: "használati utasítás") a termék részét képezi, és fontos információkat tartalmaz az üzembe helyezéséről és a használatával kapcsolatban.

A termék használata előtt figyelmesen olvassa el az utasításokat, különösen a **Biztonság** fejezetet. Az utasítások figyelmen kívül hagyása súlyos sérülést és/vagy a termék károsodását eredményezheti.

Őrizze meg ezeket az utasításokat a későbbi használat és hivatkozás céljából. Ha a terméket harmadik félnek adja át, feltétlenül adja át ezeket az utasításokat. Ha az utasítások digitális másolatára van szüksége, kérjük, forduljon a szervizközponthoz.

1.1 RENDELTELTÉSSZERŰ HASZNÁLAT

- A termék beltéri és kültéri használatra alkalmas.
- Kizárólag a jelen használati utasításban leírtak szerint használja a terméket. Minden más használat nem megfelelőnek minősül, és anyagi károkat vagy akár személyi sérülést is okozhat.
- A nem megfelelő használatból eredő lehetséges sérülések.
- A gyártó vagy a kereskedő nem vállal felelősséget a nem megfelelő vagy helytelen használatból eredő károkért.

2 BIZTONSÁG

2.1 A JELSZAVAK MAGYARÁZATA

A következő jelszavakat használják ebben a használati utasításban, a terméken és/vagy a csomagoláson.

⚠ VESZÉLY!

» Ez a jelzőszó olyan veszélyes helyzetet jelez, amely, ha nem kerüljük el, halálhoz vagy súlyos sérüléshez vezet.

⚠ FIGYELEM!

» Ez a jelzőszó olyan veszélyes helyzetet jelez, amely, ha nem kerüljük el, halálhoz vagy súlyos sérüléshez vezet.

⚠ VIGYÁZAT!

» Ez a jelzőszó olyan veszélyes helyzetet jelez, amely, ha nem kerüljük el, kisebb vagy közepes sérülést okozhat.

⚠ VIGYÁZATI

» Ez a jelzőszó olyan veszélyes helyzetet jelez, amely, ha nem kerüljük el, anyagi kárhoz vezethet.

i MEGJEGYZÉS

» Ez a jelzőszó a személyi sérüléssel nem kapcsolatos tippek és gyakorlatok kedvelt jelzőszava.

1

3 KEZDETI ÜZEMBE HELYEZÉS

3.1 A TERMÉK ÉS A SZÁLLÍTÁSI TERJEDELEM ELLENŐRZÉSE

3.1.1 KÁRVESZÉLY!

i MEGJEGYZÉS

» Ha a csomagolást óvatlanul, éles késsel vagy más hegyes tárggyal nyitja fel, a termék gyorsan megsérülhet.

- Legyen nagyon óvatos a nyitáskor.

- Vegye ki a terméket a csomagolásból.
- Ellenőrizze, hogy a szállítás teljes-e (lásd a fejezetet **TERMÉK ÁTTEKINTÉS**).
- Ellenőrizze, hogy a termék vagy az egyes alkatrészek nem sérültek-e meg. Ha ez a helyzet, ne használja a terméket. Vegye fel a kapcsolatot a gyártóval.

4

2.2 JELMAGYARÁZAT

A következő szimbólumokat használják ebben a használati utasításban, a terméken vagy a csomagoláson.



Az ezzel a szimbólummal jelölt termékek megfelelnek az Európai Gazdasági Térség valamennyi vonatkozó közösségi előírásának (Megfelelőségi nyilatkozat).



Az ezzel a szimbólummal jelölt termékek a III. védelmi osztályba tartoznak.

IP54

Teljes védelem érintkezés ellen (káros mennyiségű por ellen) és fröccsenő víz ellen minden oldalán.



Az egyenáramú feszültség jelzője.

2.3 ÁLTALÁNOS BIZTONSÁGI UTASÍTÁSOK

2.3.1 KÁRVESZÉLY!

⚠ FIGYELEM!

» A termék nem megfelelő kezelése károsodáshoz vezethet.

- Ne üzemeltesse a terméket a csomagolásában.
- Soha ne helyezze a terméket forró felületekre vagy azok közelébe.
- Soha ne tegye ki a terméket magas hőmérsékletnek vagy időjárás körülményeknek.
- Ne használja a terméket, ha az alkatrészek repedtek, törtek vagy deformáltak. A sérült alkatrészeket csak megfelelő eredeti pótalkatrészekkel cserélje ki.
- Ha az USB-C bemenet fedele nyitva van, a terméket nem lehet kültéren használni, mivel az IP54 védelem már nem érvényes.

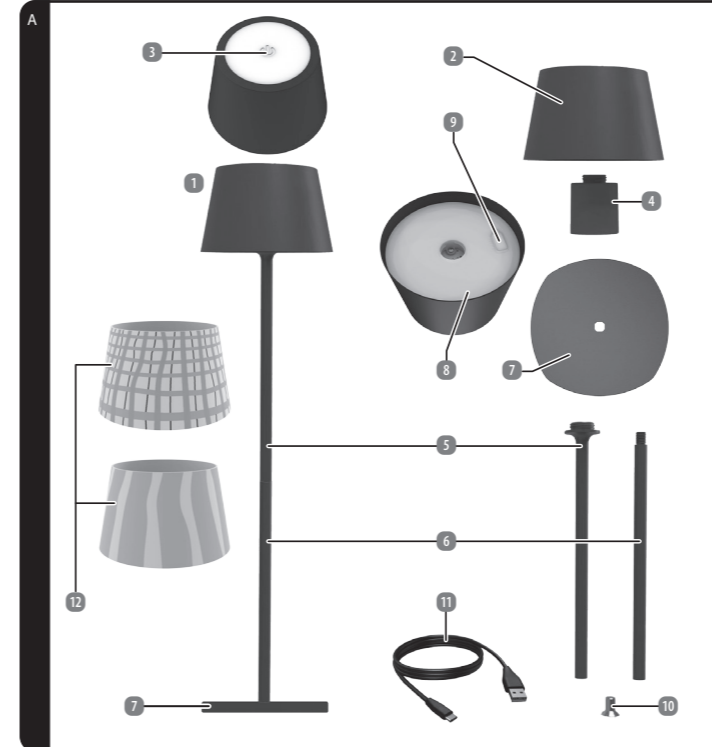
⚠ FIGYELEM!

» A gyermekek és a csökkent fizikai, érzékszervi vagy szellemi képességekkel rendelkező személyek (pl. mozgáskorlátozottak, csökkent fizikai és szellemi képességű idősök) vagy a tapasztalat és ismeretek hiánya (pl. idősebb gyermekek) veszélyeztetése.

- Ezt a terméket 8 éves és idősebb gyermekek, valamint csökkent fizikai, érzékszervi vagy szellemi képességekkel rendelkező, illetve tapasztalat és ismeretek hiányában nem rendelkező személyek is használhatják, ha felügyeletet kaptak, vagy a termék biztonságos használatára vonatkozó utasításokat kaptak, és megértették a termékkel járó veszélyeket.
- A gyermekek nem játszhatnak a termékkel.
- A tisztítást és a felhasználói karbantartást gyermekek felügyelet nélkül nem végezhetik.
- A csomagolás és a védőfólia esetén fennáll a fulladás veszélye. A csomagolást és a védőfóliákat tartsa távol a gyermekektől.

2

4 TERMÉK ÁTTEKINTÉS



- 3 az 1-ben asztali lámpa
- Lámpaernyő
- Érintésérzékelő
- Palack teteje
- Felső pólus láb
- Alsó rúd láb

- Lámpatalp
- SMD LED
- USB-C bemenet
- Csavar
- USB-C töltőkábel
- Lámpaernyők

5

2.3.2 VESZÉLYEK AZ ÚJRÁTÖLTHETŐ ELEMEKBŐL!

⚠ FIGYELEM!

» Ha helytelenül használja az újratölthető elemeket, fennáll a robbanás, tűz vagy kémiai égési sérülések veszélye a szivárgó akkumulátorfolyadék miatt.

- Ne dobja az elemeket tűzbe.
- Ne tegye ki az elemeket korlátlan napfénynek vagy hőnek.
- Ne szedje szét az elemeket, és ne zárja rövidre őket.
- Az akkumulátorokat nem szabad besomagolni és/vagy módosítani.
- Ha azt gyanítja, hogy elemet nyeltek le vagy más módon került a szervezetbe, azonnal forduljon orvoshoz.
- Ne érintse meg a szivárgó elemeket. Ha mégis érintkezésbe kerül az akkumulátor folyadékkal, alaposan mossa le az érintett területet bő, tiszta vízzel. Ha a szivárgó elemfolyadék bőrreakciót okoz vagy a szemébe kerül, azonnal forduljon orvoshoz.
- Tartsa az elemeket gyermekek elől elzárva.
- Akkumulátor szivárgás esetén viseljen védőkesztyűt.
- Az akkumulátor be van építve, és nem cserélhető. Ha az akkumulátor élettartama lejárt, a teljes terméket ki kell cserélni.

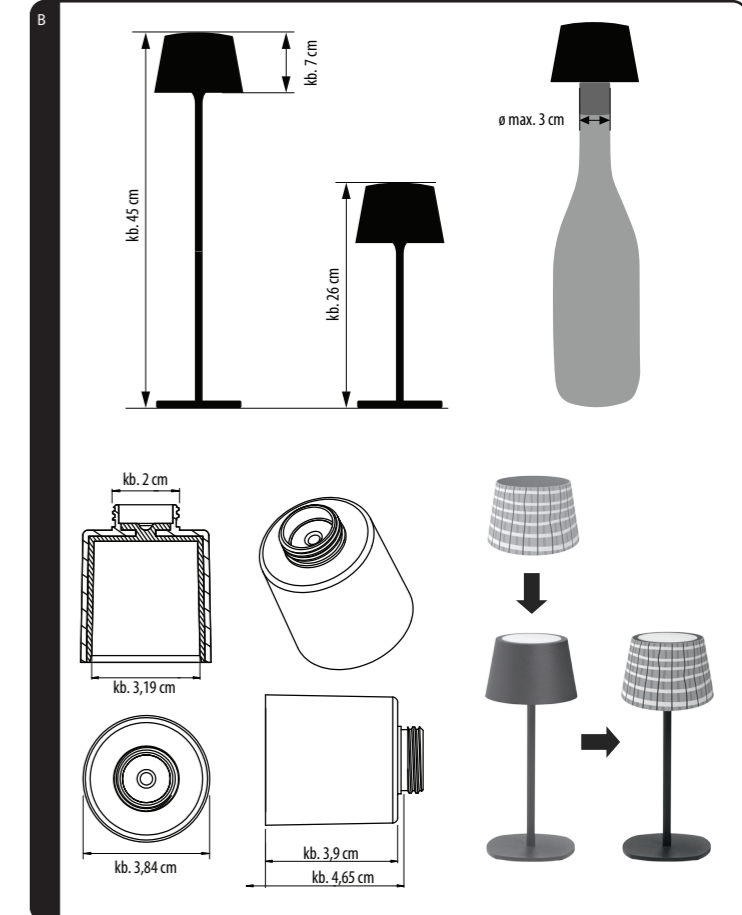
2.3.3 FÉNYFORRÁS!

⚠ FIGYELEM!

- Ennek a lámpatestnek a fényforrása nem cserélhető; ha a fényforrás elérte élettartama végét, a teljes lámpatestet ki kell cserélni.
- Soha ne nézzen közvetlenül a LED-es fényforrásba, és ne világítson a fényt más emberek vagy állatok szemébe. Ez károsíthatja a retinát.

3

5 TERMÉK ÁTTEKINTÉS



6



NAVODILA ZA UPORABO

NAMIZNA SVETILKA 3V1



CASALUX®



PODPORA KUPCEM 857888

SI PROSIMO, OGLASITE SE V VAM NAJBЛИŽI
HOFRERJEVI POSLOVALNICI.

IZDELEK: NP-RTL-26B, NP-RTL-26G, NP-RTL-26W, NP-RTL-26LB 04/2026

3

LETA GARANCIJE

ORIGINALNA NAVODILA ZA UPORABO

IZDELANO NA KITAJSKEM

DISTRIBUTER

NORTHPOINT GMBH
Bahrefelder Str. 19
22765 Hamburg
GERMANY



1 SPLOŠNE INFORMACIJE



Ta navodila za uporabo (v nadaljevanju "navodila") so del izdelka in vsebujejo pomembne informacije o zagonu in uporabi. Pred uporabo izdelka natančno preberite navodila, zlasti poglavje **VARNOST**. Neupoštevanje teh navodil lahko povzroči hude poškodbe in/ali poškodbe izdelka.

Ta navodila shranite za nadaljnjo uporabo in sklicevanje. Če izdelek posredujete tretji osebi, obvezno priložite ta navodila. Če potrebujete digitalno kopijo navodil, se obrnite na servisni center.

1.1 PREDVIDENA UPORABA

- Izdelek je namenjen za uporabo v notranjih in zunanjih prostorih.
- Izdelek uporabljajte samo tako, kot je opisano v teh navodilih. Vsaka drugačna uporaba se šteje za neustrezno in lahko povzroči materialno škodo ali celo telesne poškodbe.
- Morebitne poškodbe zaradi nepravilne uporabe.
- Proizvajalec ali prodajalec ne prevzema nobene odgovornosti za škodo, nastalo zaradi nepravilne ali nepravilne uporabe.

2 VARNOST

2.1 RAZLAGA SIGNALNIH BESED

V teh navodilih, na izdelku in/ali na embalaži so uporabljene naslednje signalne besede.

⚠ NEVARNOST!

- Ta signalna beseda označuje nevarno situacijo, ki lahko povzroči smrt ali hude poškodbe, če se ji ne izognete.

⚠ OPOZORILO!

- Ta signalna beseda označuje nevarno situacijo, ki lahko povzroči smrt ali hude poškodbe, če se ji ne izognete.

⚠ POZOR!

- Ta signalna beseda označuje nevarno situacijo, ki lahko povzroči lahke ali srednje težke poškodbe, če se ji ne izognete.

POZORI!

- Ta signalna beseda označuje nevarno situacijo, ki lahko povzroči materialno škodo, če se ji ne izognete.

i OPOMBA

- Ta signalna beseda je prednostna signalna beseda za nasvete in prakse, ki niso povezane s telesnimi poškodbami.

1

3 ZAČETNI ZAGON

3.1 PREVERITE IZDELEK IN OBSEG DOSTAVE

3.1.1 NEVARNOST POŠKODB!

i OPOMBA

- Če embalažo neprevidno odprete z ostrim nožem ali drugimi ostrimi predmeti, se lahko izdelek hitro poškoduje.

- Pri odpiranju bodite zelo previdni.

- Izdelek odstranite iz embalaže.
- Preverite, ali je dobava popolna (glejte poglavje **PREGLED IZDELKA**).
- Preverite, ali so izdelek ali posamezni deli poškodovani. V tem primeru izdelka ne uporabljajte. Obrnite se na proizvajalca.

4

2.2 RAZLAGA SIMBOLOV

V teh navodilih, na izdelku ali na embalaži so uporabljeni naslednji simboli.



Izdelki, označeni s tem simbolom, izpolnjujejo vse veljavne predpise Skupnosti Evropskega gospodarskega prostora (Izjava o skladnosti).



Izdelki, označeni s tem simbolom, spadajo v zaščitni razred III.

IP54

Popolna zaščita pred dotikom (pred prahom v škodljivih količinah) in pred brizganjem vode na vseh straneh.



Indikator za enosmerno napetost

2.3 SPLOŠNA VARNOSTNA NAVODILA

2.3.1 NEVARNOST POŠKODB!

⚠ OPOZORILO!

- Nepravilno ravnanje z izdelkom lahko povzroči poškodbe.

- Izdelka ne uporabljajte v embalaži.
- Izdelka nikoli ne postavljajte na vroče površine ali v njihovo bližino.
- Izdelka nikoli ne izpostavljajte visokim temperaturam ali vremenskim razmeram.
- Izdelka ne uporabljajte, če so sestavni deli razpokani, zlomljeni ali deformirani. Poškodovane sestavne dele zamenjajte samo z ustreznimi originalnimi nadomestnimi deli.
- Če je pokrov vhoda USB-C odprt, izdelka ne morete uporabljati na prostem, saj zaščita IP54 ne velja več.

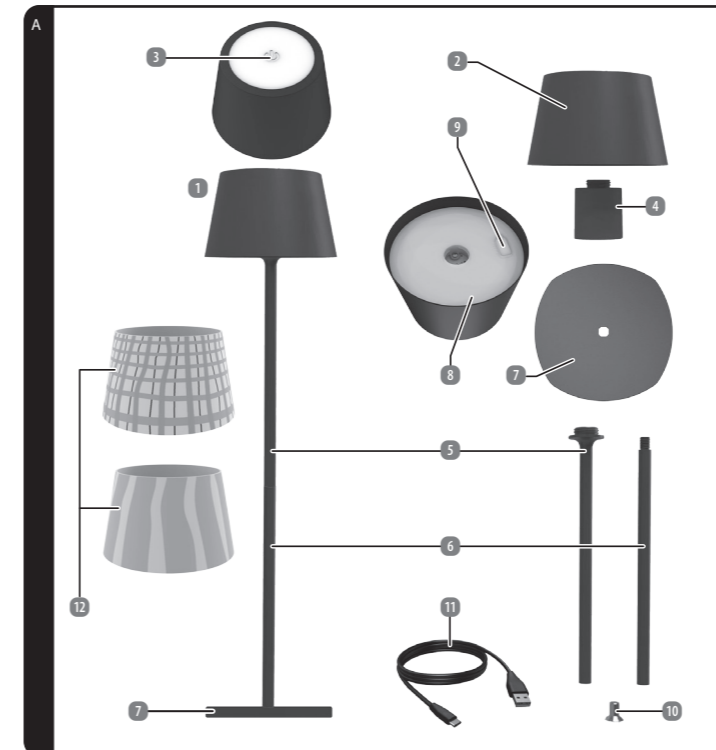
⚠ OPOZORILO!

- Nevarnosti za otroke in osebe z zmanjšanimi fizičnimi, senzoričnimi ali duševnimi sposobnostmi (npr. delno invalidne osebe, starejše osebe z zmanjšanimi fizičnimi in duševnimi sposobnostmi) ali pomanjkanjem izkušenj in znanja (npr. starejši otroci).

- Ta izdelek lahko uporabljajo otroci, stari od 8 let, in osebe z zmanjšanimi fizičnimi, senzoričnimi ali duševnimi sposobnostmi ali s pomanjkanjem izkušenj in znanja, če so pod nadzorom ali z navodili o varni uporabi izdelka in razumejo nevarnosti, ki so s tem povezane.
- Otroci se z izdelkom ne smejo igrati.
- Otroci brez nadzora ne smejo izvajati čiščenja in uporabniškega vzdrževanja.
- Obstaja nevarnost zadušitve z embalažo in zaščitnimi folijami. Embalažo in zaščitne folije hranite stran od otrok.

2

4 PREGLED IZDELKA



- Namizna svetilka 3v1
- Abažur
- Senzor na dotik
- Vrh steklenice
- Zgornja noga palice
- Spodnja noga palice

- Podstavek svetilke
- SMD LED
- Vhod USB-C
- Vijak
- Kabel za polnjenje USB-C
- 2 x senčnika

5

2.3.2 NEVARNOSTI AKUMULATORSKIH BATERIJ!

⚠ OPOZORILO!

- Če akumulatorske baterije uporabljate nepravilno, obstaja nevarnost eksplozije, požara ali kemičnih opeklin zaradi iztekanja tekočine iz baterije.

- Baterij ne odlagajte v ogenj.
- Baterij ne izpostavljajte neomejeni sončni svetlobi ali vročini.
- Ne razstavljajte baterij in jih ne povežite na kratko.
- Akumulatorjev ne smete ovijati in/ali spreminjati.
- Če sumite, da ste baterijo pogoltnili ali je na kakršen koli drug način prišla v telo, se takoj posvetujte z zdravnikom.
- Ne dotikajte se baterij, ki puščajo. Če pridete v stik s tekočino iz baterije, prizadeto mesto temeljito sperite z veliko čiste vode. Če iztekajoča baterijska tekočina povzroči kožno reakcijo ali vam pride v oči, se takoj posvetujte z zdravnikom.
- Baterije hranite zunaj dosega otrok.
- V primeru uhajanja baterije nosite zaščitne rokavice.
- Baterija je vgrajena in je ni mogoče zamenjati. Ko baterija doseže konec svoje življenjske dobe, je treba zamenjati celoten izdelek.

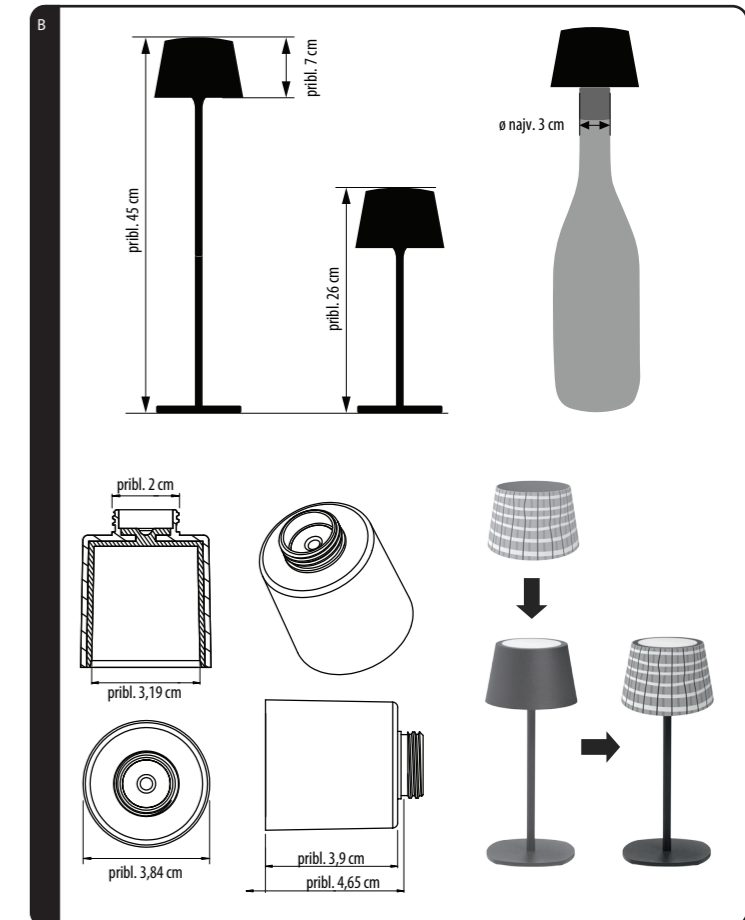
2.3.3 VIR SVETLOBE!

⚠ OPOZORILO!

- Svetlobnega vira v tej svetilki ni mogoče zamenjati; ko se življenjska doba svetlobnega vira izteče, je treba zamenjati celotno svetilko.
- Nikoli ne gledajte neposredno v svetlobni vir LED ali svetli v oči drugih ljudi ali živali. To lahko povzroči poškodbe očesne mrežnice.

3

5 PREGLED IZDELKA



6

