



# ISTRUZIONI PER L'USO

## OROLOGIO DA PARETE DA ESTERNO

BAUHN®



ASSISTENZA POSTVENDITA

857248

IT

☎ 00800 333 00 666

💻 tempo-service-it@sertronics.de

MODELLO: AIBODC-0526

05/2026

**3**

ANNI DI GARANZIA

## 1 INFORMAZIONI GENERALI

### 1.1 LEGGERE E CONSERVARE LE ISTRUZIONI PER L'USO



Queste istruzioni per l'uso fanno parte del presente orologio da parete per terrazza (a seguito il "prodotto"). Esse contengono importanti informazioni sulla messa in funzione e sull'uso.

Prima di usare il dispositivo, leggere attentamente le istruzioni per l'uso, in particolare, le avvertenze di sicurezza. La mancata osservanza delle istruzioni per l'uso può provocare gravi lesioni o danni all dispositivo.

Le istruzioni per l'uso si basano sulle norme e i regolamenti in vigore nell'Unione Europea. Osservare all'estero anche le direttive e la legislazione del rispettivo paese.

Conservare le istruzioni per l'uso per ulteriore consultazione. In caso di cessione a terzi del dispositivo, devono essere obbligatoriamente fornite anche le presenti istruzioni per l'uso.

Le istruzioni per l'uso sono disponibili presso il nostro servizio assistenza clienti in formato PDF.

## 2 SICUREZZA

Le seguenti parole segnale sono utilizzate in queste istruzioni per l'uso.

### **AVVERTIMENTO!**

Questo simbolo/ Questa parola di segnalazione descrive un pericolo di media entità che, se non viene evitato, può provocare gravi lesioni o morte.

### **ATTENZIONE!**

Questa parola di segnalazione mette in guardia da possibili danni materiali.

### 2.1 SPIEGAZIONE DEI SIMBOLI

Osservare i seguenti simboli riportati nelle istruzioni per l'uso e che sono riprodotti sul dispositivo e sulla confezione.



Dichiarazione di conformità (vedi capitolo "Dichiarazione di conformità"): I prodotti identificati con questo simbolo soddisfano tutte le norme comunitarie applicabili nello Spazio economico europeo.



Tensione continua

## 2.2 AVVERTENZE DI SICUREZZA GENERALI

- » Utilizzare solamente pezzi di ricambio e accessori forniti o consigliati dal produttore. Se venissero utilizzati dei componenti non originali, decadrebbe immediatamente il diritto di garanzia.
- » Fare effettuare eventuali riparazioni al servizio assistenza clienti indicato dal produttore.

## 2.3 NOTE RELATIVE ALLA SICUREZZA

### AVVERTIMENTO!

**Pericolo per bambini e persone con mobilità fisica ridotta, deficit delle facoltà mentali ed emotive (ad es. soggetti parzialmente invalidi, anziani con capacità fisiche e mentali limitate) oppure prive di esperienza e delle necessarie competenze (ad es. bambini non neonati).**

- » Il dispositivo può essere utilizzato da bambini di età superiore agli 8 anni e da persone con mobilità fisica ridotta, deficit delle facoltà mentali ed emotive, oppure prive di esperienza e delle necessarie competenze, solo qualora l'utilizzo avvenga sotto la supervisione di persone responsabili della sicurezza, o qualora abbiano ricevuto le debite istruzioni sull'uso sicuro del dispositivo e abbiano compreso i potenziali pericoli connessi con l'uso.
- » Questo dispositivo non può essere utilizzato dai bambini in età inferiore agli 8 anni.
- » Ai bambini è vietato giocare con il dispositivo.
- » La pulizia e la manutenzione dell'utente possono essere eseguiti da bambini in età superiore agli 8 anni solo se sotto il diretto controllo di un adulto.
- » Non consentire ai bambini di giocare con la pellicola di imballaggio: I bambini potrebbero rimanere intrappolati o soffocare durante il gioco.

### ATTENZIONE!

**Pericolo di esplosione e perdita di liquido!**

L'utilizzo improprio delle batterie può causare la fuoriuscita del loro liquido e quindi un pericolo di esplosione.

- » Conservare le batterie in un ambiente fresco e asciutto. Non esporre mai le batterie al calore eccessivo (ad es. i raggi diretti del sole) e non buttarle mai nel fuoco.
- » Sostituire la batteria solo con lo stesso tipo.
- » Posizionare correttamente le batterie facendo attenzione alla polarità (+ e -).
- » Non caricare mai batterie che non sono ricaricabili.
- » Rimuovere le batterie quando il dispositivo non viene utilizzato per un intervallo di tempo più lungo.

- » Non afferrare le batterie quando perdono il loro liquido. In caso di contatto con il liquido delle batterie, lavare subito la parti interessate con abbondante acqua corrente. Se il contatto con il liquido fuoriuscito causa una reazione cutanea o viene a contatto con gli occhi, rivolgersi immediatamente a un medico.
- » Rimuovere le batterie scariche dal dispositivo. Smaltire correttamente le batterie scariche.
- » Non cortocircuitare i contatti della batteria.
- » Rimuovere le batterie prima di smaltire il dispositivo.

## **ATTENZIONE!**

### **Pericolo di danneggiamento!**

L'utilizzo inappropriato del dispositivo potrebbe causare il suo danneggiamento.

- » Non far cadere mai il dispositivo, non colpirlo né esporlo mai a vibrazioni o a campi magnetici.
- » Non posizionare mai il dispositivo su o nelle immediate vicinanze di una superficie bollente (piano di cottura ecc.) e non esporlo mai alle alte temperature (riscaldamento ecc.) o alle intemperie (pioggia ecc.).
- » Per la pulizia, non immergere mai il dispositivo in acqua.
- » Non utilizzare più il dispositivo se questo presenta componenti rotti, fessurati o deformati. Sostituire i componenti danneggiati solo con ricambi originali.

## **2.4 Uso PREVISTO**

Questo prodotto è stato concepito esclusivamente per indicare ora, umidità dell'aria e temperatura.

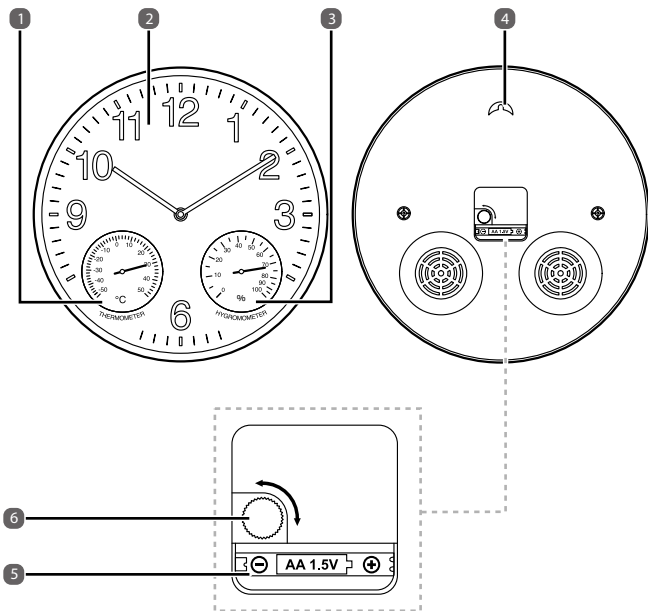
L'orologio da parete è indicato solo per il montaggio ad una altezza di  $\leq 2$  m.

Il dispositivo è destinato esclusivamente all'uso privato e non all'ambito commerciale.

Utilizzare il dispositivo solo in base alle descrizioni di queste istruzioni. Ogni altro tipo di utilizzo è da considerarsi come non conforme alla destinazione d'uso e può provocare danni materiali o lesioni alle persone. Il dispositivo non è un giocattolo per bambini.

Il fabbricante o il rivenditore declinano qualsiasi responsabilità per danni derivanti dall'uso errato o non conforme alla destinazione d'uso.

### 3 PANORAMICA DEL PRODOTTO



1 Termometro

2 Quadrante

3 Igrometro

4 Ansa di aggancio

5 Vano batteria

6 Corona di carica

**ACTIV  
ENERGY**

La dotazione comprende una batteria da 1,5 V del tipo AA (LR6 / R6)

## 4 PRIMA MESSA IN SERVIZIO

### 4.1 CONTROLLO DEL DISPOSITIVO E DELLA FORNITURA

#### AVVERTIMENTO!

##### **Pericolo di soffocamento!**

I bambini potrebbero rimanere intrappolati o soffocare giocando con la pellicola di imballaggio.

- » Non consentire ai bambini di giocare con la pellicola di imballaggio.

#### **ATTENZIONE!**

##### **Pericolo di danneggiamento!**

Aprire l'imballaggio con coltelli affilati o altri oggetti appuntiti in modo disattento può provocare danni al dispositivo.

- » Prestare attenzione all'apertura.

1. Estrarre il dispositivo dall'imballaggio.
2. Controllare che la fornitura sia completa (vedere il capitolo "").
3. Assicurarsi che il dispositivo e i singoli componenti non presentino alcun tipo di danno. Non utilizzare un dispositivo danneggiato e contattare il produttore all'indirizzo di assistenza indicato nel capitolo "Garanzia".

### 4.2 INSERIMENTO / SOSTITUZIONE DELLA BATTERIA

Posizionare la batteria sulla base del vano batteria **5** come illustrato nella figura. Fare attenzione alla corretta polarità (+/-).

Istruzioni per il cambio batteria:

- La batteria deve essere cambiata quando le lancette rimangono ferme.
- Utilizzare solo il tipo di batteria indicata nei "Dati tecnici".
- Per smaltire la batteria esausta in modo ecologico, vedere "smaltimento"

## 5 UTILIZZO

### 5.1 FISSAGGIO DEL PRODOTTO

Sul lato posteriore si trova l'ansa di aggancio **4**.

Appendere il prodotto con un chiodo o una vite.

Assicurarsi che il fissaggio sia sicuro in modo che il prodotto non cada e non si danneggi.

## 5.2 IMPOSTAZIONE DELL'ORA

L'orologio si mette in funzione dopo aver inserito la batteria. Per impostare l'ora ruotare la corona di carica **6** sul lato posteriore del movimento di orologeria verso destra o verso sinistra fino a mostrare sul quadrante **2** l'ora desiderata.

## 5.3 TEMPERATURE O UMIDITÀ DELL'ARIA

Il termometro **1** mostra la temperatura attuale in °C.

L'igrometro **3** mostra l'umidità dell'aria attuale in %.

# 6 PULIZIA E CONSERVAZIONE

## 6.1 PULIZIA

### ATTENZIONE!

#### Pericolo di danneggiamento!

L'utilizzo inappropriato del dispositivo potrebbe causare il suo danneggiamento.

- » Non utilizzare detergenti aggressivi né spazzole con setole metalliche o di nylon né pulire con oggetti taglienti o metallici, come ad esempio coltelli, spatole dure e simili, per non danneggiare le superfici.
- » Non lavare mai il dispositivo nella lavastoviglie. In questo modo potrebbe danneggiarsi irrimediabilmente.

### 6.1.1 PULIZIA DEL DISPOSITIVO

Pulire le superfici con un panno asciutto.

## 6.2 CONSERVAZIONE

### ATTENZIONE!

#### Pericolo di danneggiamento!

- » Quando la batteria è scarica deve essere rimossa dal dispositivo. Rimuovere la batteria anche quando il dispositivo non viene utilizzato per un lungo intervallo di tempo. In caso contrario la batteria potrebbe perdere il suo liquido causando danni.

Conservare il prodotto in un ambiente asciutto e protetto da polvere e urti.

## 7 DATI TECNICI

Modello:	AIBODC-0526
Numero articolo:	857248
Batteria:	1.5 V $\text{---}$ (1 batteria alcalina AA)
Dimensioni del prodotto:	30.5 x 4.4 x 30.5 centimetri
Peso netto:	circa 580 g

### Informazioni sulle condizioni ambientali e sulla precisione

	Limiti	Precisione
Ora:		$\pm 2$ sec. / giorno
Temperatura:	da $-50^{\circ}\text{C}$ a $+50^{\circ}\text{C}$	$\pm 3^{\circ}\text{C}$
Umidità dell'aria:	da 0% a 100% UR	$\pm 10\%$ UR

## 8 DICHIARAZIONE DI CONFORMITÀ



È possibile richiedere la dichiarazione di conformità CE all'indirizzo riportato nella scheda di garanzia.

## 9 SMALTIMENTO

### 9.1 SMALTIMENTO DELL'IMBALLAGGIO



Smaltire l'imballaggio differenziandolo. Conferire il cartone e la scatola alla raccolta di carta straccia, avviare la pellicola al recupero dei materiali riciclabili.

### 9.2 SMALTIMENTO DEL DISPOSITIVO USATO

Applicabile nell'Unione Europea e in altri paesi europei con sistemi di raccolta differenziata.



Il simbolo del bidone sbarrato indica che i dispositivi elettrici ed elettronici non possono essere smaltiti insieme ai rifiuti domestici. Alla fine della vita di servizio dei dispositivi



Le batterie e gli accumulatori che non sono integrati in modo permanente nei dispositivi elettrici o elettronici e possono essere rimossi senza danneggiarli devono essere separati prima dello smaltimento e conferiti correttamente. Lo stesso vale per le lampadine che possono essere estratte senza compromettere il dispositivo.

Il dispositivi elettrici ed elettronici provenienti da utenze domestiche possono essere consegnati presso i punti di raccolta gestiti dalle aziende pubbliche di smaltimento oppure presso quelli predisposti dai produttori o rivenditori. La restituzione degli apparecchi fuori uso è gratuita.

Questa possibilità di restituzione gratuita vale sia per gli acquisti in negozio che per le consegne a domicilio. Il luogo in cui si effettua la restituzione coincide con quello della consegna. Non possono essere addebitati costi di trasporto per i dispositivi restituiti.

Il rivenditori devono garantire la raccolta gratuita dei dispositivi fuori uso tramite punti di raccolta adeguati e facilmente raggiungibili. I consumatori possono restituire gratuitamente i dispositivi fuori uso al rivenditore obbligato al ritiro, acquistando un nuovo prodotto di pari valore e con funzioni simili. Questa opzione è valida anche per le consegne a domicilio. In caso di vendita a distanza, la raccolta gratuita a domicilio è riservata a scambiatori di calore, monitor e grandi apparecchi con almeno un lato superiore a 50 cm, se si acquista un nuovo prodotto. Il rivenditore deve chiedere al consumatore, al momento della conclusione del contratto di vendita, se desidera restituire un dispositivo fuori uso. Inoltre, è possibile consegnare gratuitamente fino a tre dispositivi dello stesso tipo presso un punto di raccolta del fornitore senza dover acquistare un nuovo prodotto, purché nessun lato di tali dispositivi superi i 25 cm.

## 10 GARANZIA

Si prega di contattare il nostro **SUPPORTO POST-VENDITA** telefonicamente o via e-mail prima di inviare il prodotto. Questo ci consentirà di fornire supporto in caso di possibili errori dell'operatore.

### 10.1 CONDIZIONI DI GARANZIA CONVENZIONALE

Gentile cliente

La **garanzia convenzionale ALDI S.r.l.** (di seguito: garanzia) si aggiunge alla garanzia legale di due anni del venditore prevista dal Codice del Consumo, consentendole di richiedere, alle condizioni che seguono, le seguenti prestazioni:

**Durata della garanzia:**

**3 anni** dalla data di acquisto.

**6 mesi** per parti soggette a usura e materiali di consumo in condizioni d'uso normali e appropriate (ad esempio batterie ricaricabili).

---

<b>Prestazioni:</b>	Riparazioni, sostituzione o rimborso gratuiti Nessun costo di trasporto
---------------------	--

---

Si prega di contattare il nostro **SUPPORTO POST- VENDITA** telefonicamente o via e-mail prima di inviare il prodotto. Questo ci consentirà di fornire supporto in caso di possibili errori dell'operatore.

**Per attivare la garanzia la preghiamo di:**

- **Recarsi nel punto vendita in cui prodotto è stato acquistato e tenere a portata di mano la scheda di garanzia compilata e la ricevuta o lo scontrino originale**

**La garanzia non si estende a danni causati da:**

- **eventi naturali (p. es. fulmini, acqua, fuoco, gelo ecc.), incidenti, trasporto, batterie che perdono liquido oppure utilizzo improprio**
- **danni o modifiche da parte dell'acquirente/di terzi**
- **inadempienza delle misure di sicurezza e di manutenzione, errori d'uso**
- **calcificazione, perdita di dati, programmi dannosi, bruciature dello schermo**
- **Sono esclusi dalla presente garanzia i componenti prevedibilmente soggetti ad usura (ad es. lampade, batterie, pneumatici ecc.)**

La presente garanzia si aggiunge alla garanzia legale ed i conseguenti diritti previsti dalla legge a favore dei consumatori, che acquistano i prodotti nei punti vendita di **ALDI S.r.l.**, non sono in alcun modo pregiudicati e/o limitati dalla presente garanzia ai sensi degli articoli da 128 a 135 del Codice del Consumo ove tali prodotti presentino un difetto di conformità nei 24 mesi successivi alla data di acquisto o consegna. Il difetto deve essere denunciato entro 2 mesi dalla scoperta.

Per maggiori dettagli rinviamo al seguente link [www.aldi-service.it](http://www.aldi-service.it) sul nostro sito web.

Per quanto riguarda l'informativa ai sensi del Codice in materia di protezione dei dati personali (D.Lgs. 196/2003) si rinvia al sito: <https://www.aldi.it/informativa-sulla-privacy/>.



La produzione di questo articolo è stata curata nei minimi dettagli, così da garantire anni di affidabile utilizzo se impiegato correttamente. Qualora si presentasse un guasto nell'ambito del normale utilizzo entro i primi 3 anni dalla data di acquisto, ci impegneremo a risolvere il problema nel minor tempo possibile una volta segnalato. Se dovesse verificarsi questa rara eventualità, oppure se desideri ulteriori informazioni sul prodotto, ti invitiamo a contattarci tramite il nostro servizio di assistenza, i cui recapiti sono riportati sia nel presente manuale che sul prodotto stesso.

PRODUTTORE

TEMPO INTERNATIONAL GMBH

FRIESENWEG 7

22763 HAMBURG

GERMANY



# BEDIENUNGSANLEITUNG

## TERRASSEN-WANDUHR



**BAUHN®**

SERVICECENTER

857248

AT

☎ 00800 333 00 666



tempo-service-at@sertronics.de

MODELL: AIBODC-0526

05/2026

**3**

**JAHRE GARANTIE**

# 1 ALLGEMEINES

## 1.1 BETRIEBUNGSANLEITUNG LESEN UND AUFBEWAHREN



Diese Bedienungsanleitung gehört zu dieser Terrassen-Wanduhr (im Folgenden auch „Produkt“ genannt). Sie enthält wichtige Informationen zur Inbetriebnahme und Bedienung.

Lesen Sie die Bedienungsanleitung, insbesondere die Sicherheitshinweise, sorgfältig durch, bevor Sie das Gerät einsetzen. Die Nichtbeachtung dieser Bedienungsanleitung kann zu schweren Verletzungen oder Schäden am Gerät führen.

Die Bedienungsanleitung basiert auf den in der Europäischen Union gültigen Normen und Regeln. Beachten Sie im Ausland auch landesspezifische Richtlinien und Gesetze.

Bewahren Sie die Bedienungsanleitung für die weitere Nutzung auf. Wenn Sie das Gerät an Dritte weitergeben, geben Sie unbedingt diese Bedienungsanleitung mit.

Diese Bedienungsanleitung ist über unseren Kundendienst auch im PDF-Format erhältlich.

## 2 SICHERHEIT

Die folgenden Signalworte werden in dieser Bedienungsanleitung verwendet.

### **WARNUNG!**

Dieses Signalsymbol/-wort bezeichnet eine Gefährdung mit einem mittleren Risikograd, die, wenn sie nicht vermieden wird, den Tod oder eine schwere Verletzung zur Folge haben kann.

### **VORSICHT!**

Dieses Signalwort warnt vor möglichen Sachschäden.

## 2.1 ZEICHENERKLÄRUNG

Die folgenden Symbole werden in dieser Bedienungsanleitung, auf dem Gerät oder auf der Verpackung verwendet.



Konformitätserklärung (siehe Kapitel „Konformitätserklärung“): Mit diesem Symbol gekennzeichnete Produkte erfüllen alle anzuwendenden Gemeinschaftsvorschriften des Europäischen Wirtschaftsraums.



Gleichspannung

## 2.2 ALLGEMEINE SICHERHEITSHINWEISE

---

- » Verwenden Sie nur Ersatzteile und Zubehöerteile, die vom Hersteller geliefert oder empfohlen werden. Bei Verwendung fremder Teile erlöschen sofort alle Garantieansprüche.
- » Lassen Sie Reparaturen nur bei vom Hersteller ermächtigten Kundendienststellen ausführen.

## 2.3 SICHERHEITSHINWEISE

---

### **WARNUNG!**

**Gefahren für Kinder und Personen mit verringerten physischen, sensorischen oder mentalen Fähigkeiten (beispielsweise teilweise Behinderte, ältere Personen mit Einschränkung ihrer physischen und mentalen Fähigkeiten) oder Mangel an Erfahrung und Wissen (beispielsweise ältere Kinder).**

- » Dieses Gerät kann von Kindern ab 8 Jahren und darüber sowie Personen mit verringerten physischen, sensorischen oder mentalen Fähigkeiten oder Mangel an Erfahrung und Wissen benutzt werden, wenn sie beaufsichtigt oder bezüglich des sicheren Gebrauchs des Gerätes unterwiesen wurden und die daraus resultierenden Gefahren verstehen.
- » Dieses Gerät darf von Kindern jünger als 8 Jahre nicht benutzt werden.
- » Kinder dürfen nicht mit dem Gerät spielen.
- » Reinigung und Benutzerwartung dürfen von Kindern über 8 Jahren nur unter Beaufsichtigung durchgeführt werden.
- » Lassen Sie Kinder nicht mit der Verpackungsfolie spielen. Sie können sich beim Spielen darin verfangen und ersticken.

### **VORSICHT!**

#### **Auslauf- oder Explosionsgefahr!**

Unsachgemäßer Umgang mit Batterien kann zu einer Auslauf- oder Explosionsgefahr führen.

- » Bewahren Sie Batterien an einem kühlen, trockenen Ort auf. Setzen Sie Batterien keiner übermäßigen Hitze aus (z. B. direktem Sonnenlicht), und werfen Sie sie nicht ins Feuer.
- » Ersetzen Sie die Batterie nur durch eine Batterie desselben Typs.
- » Setzen Sie Batterien richtig ein, indem Sie die Polarität beachten (+ und -).
- » Laden Sie keine nicht-wiederaufladbaren Batterien auf.
- » Entfernen Sie Batterien, wenn das Gerät über einen längeren Zeitraum nicht benutzt wird.
- » Fassen Sie ausgelaufene Batterien nicht an. Sollten Sie doch einmal mit Batterieflüssigkeit in Kontakt kommen, waschen Sie die betroffene Stelle gründlich und mit reichlich klarem

Wasser ab. Wenn austretende Batterieflüssigkeit eine Hautreaktion hervorruft oder in die Augen gelangt, nehmen Sie zusätzlich ärztliche Hilfe in Anspruch.

- » Entfernen Sie leere Batterien aus dem Gerät. Entsorgen Sie leere Batterien ordnungsgemäß.
- » Die Batteriekontakte dürfen nicht kurzgeschlossen werden.
- » Entfernen Sie die Batterie, bevor Sie das Gerät entsorgen.

## VORSICHT!

### **Beschädigungsgefahr!**

Unsachgemäßer Umgang mit dem Gerät kann zu Beschädigungen des Geräts führen.

- » Lassen Sie das Gerät nicht fallen, schlagen Sie nicht darauf und setzen Sie das Gerät keinen Vibrationen oder Magnetfeldern aus.
- » Legen Sie das Gerät nie auf oder in der Nähe von heißen Oberflächen ab (Herdplatten etc.), und setzen Sie das Gerät niemals hoher Temperatur (Heizung etc.) oder Witterungseinflüssen (Regen etc.) aus.
- » Tauchen Sie das Gerät zum Reinigen niemals in Wasser.
- » Verwenden Sie das Gerät nicht mehr, wenn Bauteile des Geräts Risse oder Sprünge aufweisen oder sich verformt haben. Ersetzen Sie beschädigte Bauteile nur durch passende Originalersatzteile.

## **2.4 BESTIMMUNGSGEMÄSSER GEBRAUCH**

---

Dieses Produkt ist ausschließlich zur Anzeige der Uhrzeit, Luftfeuchtigkeit und Temperatur bestimmt.

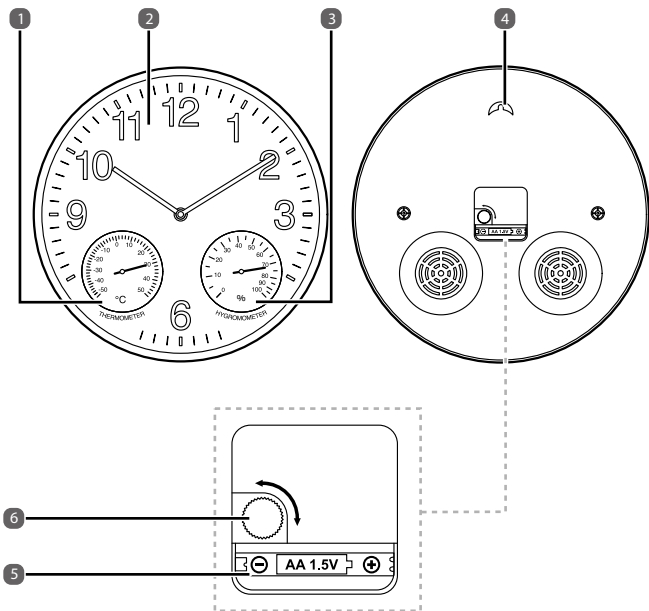
Diese Wanduhr ist nur für die Montage in Höhen  $\leq 2$  m geeignet.

Dieses Gerät ist ausschließlich für den Privatgebrauch bestimmt und nicht für den gewerblichen Bereich geeignet.

Verwenden Sie das Gerät nur wie in dieser Anleitung beschrieben. Jede andere Verwendung gilt als nicht bestimmungsgemäß und kann zu Sachschäden oder sogar zu Personenschäden führen. Das Gerät ist kein Kinderspielzeug.

Der Hersteller oder Händler übernimmt keine Haftung für Schäden, die durch nicht bestimmungsgemäßen oder falschen Gebrauch entstanden sind.

### 3 PRODUKTÜBERSICHT



1 Thermometer

2 Ziffernblatt

3 Hygrometer

4 Aufhängeöse

5 Batteriefach

6 Einstellrad

**ACTIV ENERGY**

Der Lieferumfang beinhaltet eine 1,5 V Batterie vom Typ AA (LR6 / R6)

## 4 ERSTINBETRIEBNAHME

### 4.1 GERÄT UND LIEFERUMFANG PRÜFEN

#### **WARNUNG!**

##### **Erstickungsgefahr!**

Kinder können sich beim Spielen mit der Verpackungsfolie darin verfangen und ersticken.

- » Stellen Sie sicher, dass Kinder nicht mit der Verpackungsfolie spielen.

#### **VORSICHT!**


##### **Beschädigungsgefahr!**

Wenn Sie die Verpackung unvorsichtig mit einem scharfen Messer oder anderen spitzen Gegenständen öffnen, kann das Gerät beschädigt werden.

- » Gehen Sie daher beim Öffnen sehr vorsichtig vor.

1. Nehmen Sie das Gerät aus der Verpackung.
2. Prüfen Sie, ob die Lieferung vollständig ist (siehe Kapitel „“).
3. Prüfen Sie das Gerät und die Einzelteile auf Schäden. Nehmen Sie ein beschädigtes Gerät nicht in Betrieb und wenden Sie sich über die im Kapitel „Garantie“ angegebene Serviceadresse an den Hersteller.

### 4.2 BATTERIE EINLEGEN/WECHSELN

Legen Sie die Batterie so ein, wie auf dem Boden des Batteriefachs  5 abgebildet.


Beachten Sie die richtige Polarität (+/-).

Hinweise zum Batteriewechsel:

- Die Batterie muss gewechselt werden, wenn die Zeiger stehen bleiben.
- Verwenden Sie nur den Batterietyp, der in den "Technischen Daten" angegeben ist.
- Entsorgen Sie die alte Batterie umweltgerecht, siehe "Entsorgung"

## 5 BEDIENUNG

### 5.1 PRODUKT BEFESTIGEN

Auf der Rückseite befindet sich die Aufhängeöse  4.

Hängen Sie das Produkt auf einem Nagel oder einer Schraube auf.

Achten Sie auf eine sichere Befestigung, damit das Produkt nicht herunterfällt und beschädigt wird.

## 5.2 UHRZEIT EINSTELLEN

Sobald die Batterie eingelegt ist läuft die Uhr. Zum Einstellen der Uhrzeit drehen Sie das Einstellrad **6** am rückseitigen Uhrwerk nach rechts oder links, bis das Ziffernblatt **2** die gewünschte Uhrzeit anzeigt.

## 5.3 TEMPERATUR UND LUFTFEUCHTIGKEIT

Das Thermometer **1** zeigt die aktuelle Temperatur in °C an.

Das Hygrometer **3** zeigt die aktuelle Luftfeuchtigkeit in % an.

# 6 REINIGUNG UND AUFBEWAHRUNG

## 6.1 REINIGUNG

### VORSICHT!

#### Beschädigungsgefahr!

Unsatzgemäßer Umgang mit dem Gerät kann zu Beschädigungen des Geräts führen.

- » Verwenden Sie keine aggressiven Reinigungsmittel, Bürsten mit Metall- oder Nylonborsten sowie keine scharfen oder metallischen Reinigungsgegenstände wie Messer, harte Spachtel und dergleichen. Diese können die Oberflächen beschädigen.
- » Geben Sie das Gerät keinesfalls in die Spülmaschine. Sie würden es dadurch zerstören.

### 6.1.1 REINIGUNG DES GERÄTS

Wischen Sie die Oberflächen mit einem trockenen Tuch ab.

## 6.2 AUFBEWAHRUNG

### VORSICHT!

#### Beschädigungsgefahr!

- » Entfernen Sie die Batterien aus dem Gerät, wenn sie leer sind. Entfernen Sie die Batterien auch dann, wenn Sie das Gerät über einen längeren Zeitraum nicht benutzen. Andernfalls können die Batterien auslaufen und Schäden verursachen.

Bewahren Sie das Produkt an einem trockenen, vor Staub und Stößen geschützten Ort auf.


## 7 TECHNISCHE DATEN

Modell:	AIBODC-0526
Artikelnummer:	857248
Batterie:	1.5 V --- (1 x AA-Alkalibatterie)
Product dimensions:	30.5 x 4.4 x 30.5 cm
Net weight:	ca. 580 g

### Angaben zu Umweltbedingungen und Genauigkeit

	Grenzen	Genauigkeit
Zeit:		± 2 Sek. / Tag
Temperatur:	-50 °C bis 50 °C	± 3 °C
Luftfeuchtigkeit:	0 % bis 100 % RH	± 10 % RH

## 8 KONFORMITÄTserklärung

 Die EU-Konformitätserklärung kann bei der am Ende dieser Anleitung angeführten Adresse angefordert werden.

## 9 ENTSORGUNG

### 9.1 VERPACKUNG ENTSORGEN

Entsorgen Sie die Verpackung sortenrein. Geben Sie Pappe und Karton zum Altpapier, Folien in die Wertstoffsammlung.

### 9.2 ALTGERÄT ENTSORGEN

Anwendbar in der Europäischen Union und anderen europäischen Staaten mit Systemen zur getrennten Sammlung von Wertstoffen.



Das Symbol mit der durchgestrichenen Mülltonne bedeutet, dass Elektro- und Elektronikgeräte nicht zusammen mit dem Hausmüll entsorgt werden dürfen. Verbraucher sind gesetzlich dazu verpflichtet, Elektro- und Elektronikgeräte am Ende ihrer Lebensdauer einer vom unsortierten Siedlungsabfall getrennten Erfassung zuzuführen. Auf diese Weise wird eine umwelt- und ressourcenschonende Verwertung sichergestellt.



Batterien und Akkus, die nicht fest im Elektro- oder Elektronikgerät verbaut sind und ohne Beschädigung entfernt werden können, müssen vor der Entsorgung an einer Sammelstelle getrennt abgegeben werden. Gleiches gilt für Leuchtmittel, die sich zerstörungsfrei aus dem Gerät entnehmen lassen.

Elektro- und Elektronikgeräte aus privaten Haushalten können bei den Sammelstellen der öffentlichen Entsorgungsbetriebe oder bei den von Herstellern bzw. Händlern eingerichteten Annahmestellen abgegeben werden. Die Rückgabe alter Geräte ist kostenlos.

Diese kostenlose Rücknahmepflicht gilt sowohl für Einkäufe im Geschäft als auch für Lieferungen an Ihre Adresse. Der Ort der Rücknahme entspricht dem Lieferort. Für zurückgegebene Geräte dürfen keine Transportkosten berechnet werden.

Händler sind im Allgemeinen verpflichtet, geeignete und zumutbare Rückgabestellen zur kostenlosen Annahme ausgedienter Geräte bereitzustellen.

Verbraucherinnen und Verbraucher können Altgeräte kostenlos an einen zur Rücknahme verpflichteten Händler zurückgeben, wenn sie ein neues, gleichwertiges Gerät mit vergleichbaren Funktionen erwerben. Diese Möglichkeit gilt auch bei Anlieferung nach Hause. Beim Versandhandel ist die kostenlose Abholung von Altgeräten auf Wärmetauscher, Monitore und größere Geräte mit mindestens einer Außenkante über 50 cm beim Kauf eines neuen Geräts beschränkt. Beim Vertragsabschluss muss der Händler nachfragen, ob ein Altgerät zurückgegeben werden soll. Unabhängig davon können bis zu drei Altgeräte derselben Geräteart ohne Neukauf und kostenfrei bei einer Annahmestelle abgegeben werden. Dabei darf die Kantenlänge der einzelnen Geräte jeweils 25 cm nicht überschreiten.

## 10 GARANTIE

Bitte kontaktieren Sie vor der Einsendung des Produkts unseren **KUNDENDIENST** telefonisch oder per E-Mail. So können wir Sie bei möglichen Bedienungsfehlern unterstützen.

### 10.1 GARANTIEBEDINGUNGEN

Lieber Kunde,

Die **ALDI Garantie** bietet Ihnen umfangreiche Vorteile:

<b>Garantiezeit:</b>	<b>3 Jahre</b> ab Kaufdatum. <b>6 Monate</b> auf Verschleißteile und Verbrauchsmaterialien bei normaler und sachgemäßer Nutzung (z. B. Akkus).
<b>Garantieleistung:</b>	Kostenfreier Austausch oder Geldrückgabe Keine Transportkosten

Bitte kontaktieren Sie vor der Einsendung des Produkts unseren Kundendienst telefonisch oder per E-Mail. So können wir Sie bei möglichen Bedienungsfehlern unterstützen.

**Um einen Garantieanspruch geltend zu machen, senden Sie uns bitte:**

- Das fehlerhafte Produkt zusammen mit dem Original-Kaufbeleg.
- Das Produkt mit allen in der Verpackung enthaltenen Komponenten.

---

**Die Garantie deckt keine Schäden ab, die verursacht werden durch:**

- **Unfall oder unvorhergesehene Ereignisse** (z. B. Blitz, Wasser, Feuer)
- **Unsachgemäße Verwendung** oder **Transport**
- **Missachtung der Sicherheits- und Wartungshinweise**
- Sonstige unsachgemäße Behandlung oder Veränderung des Produkts

Nach Ablauf der Garantiezeit haben Sie weiterhin die Möglichkeit, Ihr Produkt auf eigene Kosten reparieren zu lassen. Sollte die Reparatur oder der Kostenvoranschlag nicht kostenlos sein, werden Sie vorab darüber informiert.

Diese Garantie berührt nicht Ihre gesetzlichen Rechte. Im Falle einer Reparatur übernehmen weder das Serviceunternehmen noch der Verkäufer eine Haftung für vom Kunden auf dem Produkt gespeicherte Daten oder Einstellungen.



Bei der Herstellung dieses Produkts wurde größter Wert auf Qualität gelegt, sodass Sie bei sachgemäßer Verwendung viele Jahre Freude daran haben werden. Sollte das Produkt innerhalb der ersten drei Jahre nach dem Kauf und bei bestimmungsgemäßem Gebrauch dennoch einen Defekt aufweisen, werden wir das Problem schnellstmöglich beheben, sobald Sie uns darüber informieren. Falls dieser unwahrscheinliche Fall eintritt oder Sie weitere Informationen zum Produkt wünschen, steht Ihnen unser Kundenservice gerne zur Verfügung. Die Kontaktdaten finden Sie sowohl in dieser Anleitung als auch direkt am Produkt.

VERTRIEBEN DURCH

TEMPO INTERNATIONAL GMBH

FRIESENWEG 7

22763 HAMBURG

GERMANY



# HASZNÁLATI ÚTMUTATÓ

## KÜLTÉRI FALIÓRA



BAUHN®

JAVÍTÓSZOLGÁLATI  
HOTLINE

857248



☎ 00800 333 00 666



tempo-service-hu@sertronics.de

A FOGYASZTÁSI CIKK TÍPUSA:  
AIBODC-0526

05/2026

**3**

ÉV JÓTÁLLÁS

# 1 ÁLTALÁNOS TUDNIVALÓK

## 1.1 A HASZNÁLATI ÚTMUTATÓ ELOLVASÁSA ÉS MEGŐRZÉSE



Ez a használati útmutató ehhez a terasz-faliórához (a továbbiakban „termék”) tartozik. Fontos információkat tartalmaz az üzembe helyezéssel és a működtetéssel kapcsolatban.

A készülék üzembe helyezése előtt figyelmesen olvassa el a használati útmutatót, különösen a biztonsági utasításokat. A használati útmutató figyelmen kívül hagyása a

készülék komoly sérüléséhez vagy károsodásához vezethet.

A használati útmutató az Európai Unióban érvényes szabványok és szabályok alapján készült. Külföldön vegye figyelembe az adott ország irányelveit és törvényeit.

A későbbi használat érdekében őrizze meg a használati útmutatót. Amennyiben a készüléket továbbadja harmadik fél részére, feltétlenül adja oda a használati útmutatót is.

Ezek a használati utasítások PDF formátumban is elérhetők ügyfélszolgálatunkon.

## 2 BIZTONSÁG

Az alábbi jelzőszavakat használjuk ebben a használati útmutatóban.

### FIGYELMEZTETÉS!

Ez a figyelmeztető szimbólum/szó olyan közepes kockázati szintű veszélyt jelez, amely halálhoz vagy súlyos sérüléshez vezethet, ha nem védik ki.

### VIGYÁZAT!

Ez a szó az esetleges anyagi károokra figyelmeztet.

## 2.1 JELMAGYARÁZAT

A következő szimbólumokat használjuk ebben a használati útmutatóban, az eszközön vagy a csomagoláson.



Megfelelőségi nyilatkozat (lásd „Megfelelőségi nyilatkozat” c. fejezet): Az itt látható jellel ellátott termékek teljesítik az Európai Gazdasági Térség összes vonatkozó közösségi előírását.



Egyenfeszültség

## 2.2 ÁLTALÁNOS BIZTONSÁGI UTASÍTÁSOK

- » Csak olyan alkatrészeket és tartozékokat használjon, amelyeket a gyártó szállít vagy ajánl. Idegen alkatrészek használata esetén azonnal megszűnik minden garanciaigény.
- » Javításokat csak a gyártó által engedélyezett ügyfélszolgálattal végeztesse.

## 2.3 BIZTONSÁGI UTASÍTÁSOK

### FIGYELMEZTETÉS!

**Veszélyes a gyermekekre és a korlátozott fizikai, érzékszervi vagy mentális képességű személyekre (például az idősebb emberekre, és azokra, akik nincsenek fizikai vagy szellemi képességeik teljes birtokában) vagy azon személyekre, akik nem rendelkeznek megfelelő tapasztalattal és tudással (például a nagyobb gyerekekre).**

- » A készüléket 8 év feletti gyermekek, korlátozott fizikai, érzékszervi vagy mentális képességekkel rendelkező személyek és megfelelő tudással vagy gyakorlattal nem rendelkező személyek csak megfelelő felügyelet mellett, és csak akkor kezelhetik, ha betanítják őket annak biztonságos használatára, és képesek megérteni a készülék használatával kapcsolatos veszélyeket.
- » A készüléket 8 évnél fiatalabb gyermekek nem használhatják.
- » Gyermekek nem játszhatnak a készülékkel.
- » A készülék tisztítását és felhasználói karbantartását 8 év feletti gyermekek is csak felügyelet mellett végezhetik.
- » Ne hagyja, hogy gyermekek játsszanak a csomagolófóliával. Játék közben belegabalyodhatnak és megfulladhatnak.

### VIGYÁZAT!

#### **Kifolyási vagy robbanásveszély!**

Az elemek szakszerűtlen kezelése kifolyási vagy robbanásveszélyhez vezethet.

- » Az elemeket hűvös és száraz helyen tárolja. Az elemeket ne tegye ki túlzott hőhatásnak (pl.: közvetlen napfény), és ne dobja őket a tűzbe.
- » Az elemet mindig azonos típusú elemre cserélje.
- » Ügyeljen az elemek helyes behelyezésére és a polaritásra (+ és -).
- » Soha ne töltsön nem újratölthető akkumulátorokat.
- » Távolítsa el az elemeket, ha a készüléket hosszabb ideig nem használja.

- » Ne nyúljon a szivárgó elemekhez. Ha mégis érintkezésbe kerül az elem folyadékával, alaposan mossa le az érintett területet bő, tiszta vízzel. Ha a kiszivárgó akkumulátorfolyadék bőrreakciót okoz, vagy a szemébe kerül, forduljon további orvosi segítségért.
- » Távolítsa el az üres elemeket a készülékből. Az üres elemeket előírászerűen helyezze hulladékba.
- » Az elemek érintkezését nem szabad rövidre zárni.
- » Távolítsa el az elemet, mielőtt a készüléket hulladékba dobja.

## VIGYÁZAT!

### Tárgyi sérülés veszélye!

A készülék nem szakszerű kezelése a készülék károsodásához vezethet.

- » Ne ejtse le a készüléket, ne üssön rá és ne tegye ki vibrációnak vagy mágneses mezőnek.
- » Soha ne tegye a készüléket forró felületre (főzőlap, stb.) vagy annak közelébe, és soha ne tegye ki az eszközt magas hőmérsékletnek (fűtés, stb.) vagy időjárásnak (eső, stb.).
- » Soha ne merítse a készüléket vízbe a tisztításhoz.
- » Ne használja a készüléket, ha annak bármely része repedt vagy deformálódott. Csak megfelelő eredeti alkatrészekkel cserélje ki a károsodott alkatrészeket.

## 2.4 RENDELTESSZERŰ HASZNÁLAT

Ez a termék kizárólag az idő, a páratartalom és a hőmérséklet kijelzésére szolgál.

Ez a falióra csak  $\leq 2$  m magasságban történő felszerelésre alkalmas.

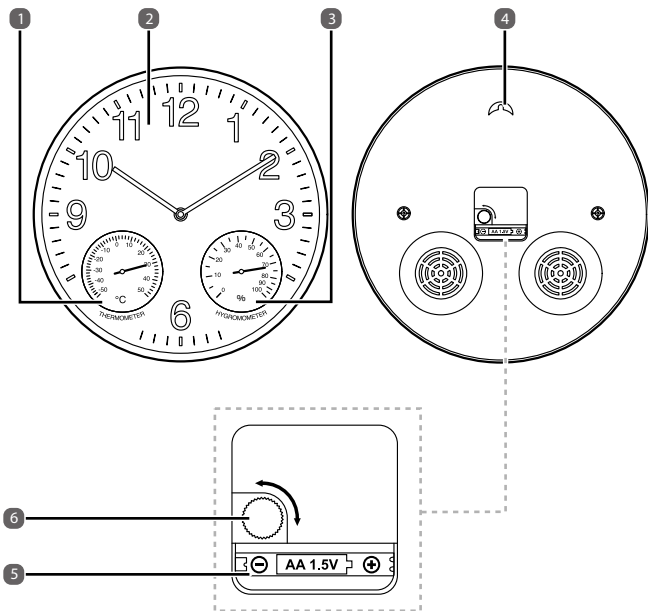
Kizárólag háztartási használatra készült, iparszerű használatra nem alkalmas.

A készüléket csak az útmutatóban leírtak szerint használja. Minden más felhasználás

rendeltetésellenesnek minősül, és anyagi kárt, vagy akár személyi sérülést okozhat. A készülék nem gyerekjáték.

A gyártó vagy a kereskedő nem vállal felelősséget a nem rendeltetészerű vagy helytelen használatból származó károkért.

### 3 TERMÉK ÁTTEKINTÉSE



1 Hőmérő

2 Számlap

3 Higrométer

4 Akasztószem

5 Elemtartó rekesz

6 Beállító tárcsa

**ACTIV ENERGY**

A szállítási terjedelem egy 1,5 V-os AA (LR6 / R6) típusú elemet tartalmaz

## 4 ELSŐ HASZNÁLATBA VÉTEL

### 4.1 ELLENŐRIZZE AZ ESZKÖZT ÉS A SZÁLLÍTÁS TERJEDELME

#### FIGYELMEZTETÉS!

##### **Fulladásveszély!**

A gyermekek játék közben a csomagolófóliába belegabalyodhatnak és megfulladhatnak.

- » Biztosítsa, hogy gyermekek ne játszhassanak a csomagolófóliával.

#### **VIGYÁZAT!**

##### **Meghibásodás veszélye!**

Ha a csomagolást figyelmetlenül, éles késsel vagy más hegyes tárggyal nyitja ki, a készülék megsérülhet.

- » A csomagolás kinyitásakor legyen óvatos.

1. Vegye ki a készüléket a csomagolásából.
2. Ellenőrizze, hogy a szállítás terjedelme teljes-e (lásd a „” c. fejezetben).
3. Ellenőrizze a készüléket és alkatrészeit, hogy nem sérültek-e. A sérült készüléket ne helyezze üzembe, hanem forduljon vele gyártóhoz a „Garancia” fejezetben megadott címen.

### 4.2 ELEMEK BEHELYEZÉSE/CSERÉJE

Helyezze be az elemet az elemtartó rekesz **5** alján ábrázolt módon.

Ügyeljen a helyes polarításra (+/-).

Az elemcserével kapcsolatos megjegyzések:

- Ha a mutatók nem mozognak, az elemeket ki kell cserélni.
- Csak a „Műszaki adatok” részben megadott típusú elemeket használja.
- A régi elemeket környezetbarát módon ártalmatlanítsa, lásd az „Ártalmatlanítás” c. fejezetet

## 5 HASZNÁLAT

### 5.1 A TERMÉK RÖGZÍTÉSE

Az akasztószem **4** a hátoldalon található.

Akassza a terméket egy szögre vagy csavarra.

Ügyeljen a termék biztonságos rögzítésére, hogy az ne essen le és ne sérüljön meg.

## 5.2 AZ IDŐ BEÁLLÍTÁSA

Az óra az elemek behelyezésekor elindul. Az idő beállításához forgassa a hátsó óraművön lévő beállító tárcsát **6** jobbra vagy balra, amíg az számlapon **2** a kívánt idő nem látható.

## 5.3 HŐMÉRSÉKLET ÉS PÁRATARTALOM

A hőmérő **1** az aktuális hőmérsékletet jelzi °C-ban.

A higrométer **3** az aktuális páratartalmat jelzi %-ban.

# 6 TISZTÍTÁS ÉS TÁROLÁS

## 6.1 TISZTÍTÁS

### VIGYÁZAT!

#### Tárgyi sérülés veszélye!

A készülék nem szakszerű kezelése a készülék károsodásához vezethet.

- » Ne használjon agresszív tisztítószerkeket, fém- vagy nejlonsörtés keféket, továbbá éles, illetve fém tisztítóeszközöket sem – például kést, kemény spatulát és hasonlókat. Ez a felület károsodásához vezethet.
- » Soha ne tegye a készüléket a mosogatógéphez. Ezzel tönkretenné.

### 6.1.1 A KÉSZÜLÉK TISZTÍTÁSA

A felületeket száraz kendővel törölje le.

## 6.2 TÁROLÁS

### VIGYÁZAT!

#### Tárgyi sérülés veszélye!

- » Távolítsa el az elemeket a készülékből, ha azok le vannak merülve. Akkor is távolítsa el az elemeket, ha a készüléket hosszabb ideig nem használja. Ellenkező esetben az elemek szivároghatnak és károkat okozhatnak.

A terméket száraz, portól és ütődéstől védett helyen tárolja.

# 7 MŰSZAKI ADATOK

Modell:	AIBODC-0526
Cikkszám:	857248
Akkumulátor:	1.5 V  (1 db AA alkáli elem)

Termék méretei: 30.5 x 4.4 x 30.5 cm  
Nettó tömeg: kb. 580 g

## A környezeti feltételekre és a pontosságra vonatkozó információk

	Határértékek	Pontosság
Idő:		± 2 mp. / nap
Hőmérséklet:	-50 °C és 50 °C között	± 3 °C
Páratartalom:	0% és 100% RH között	± 10 % RH

## 8 MEGFELELŐSÉGI NYILATKOZAT



Az EU megfelelőségi nyilatkozatot szükség esetén kérje az útmutató végén feltüntetett címen.

## 9 LESELEJTEZÉS

### 9.1 A CSOMAGOLÁS LESELEJTEZÉSE

A csomagolást szétválogatva tegye a hulladékba. A kartont és papírt a papír, a fóliát a műanyag szelektív hulladékgyűjtőbe tegye.

### 9.2 A LESELEJTEZETT KÉSZÜLÉK ÁRTALMATLANÍTÁSA

Az Európai Unión belül alkalmazandó, illetve azokban az országokban, amelyekben szelektív hulladékgyűjtést alkalmaznak.



Az áthúzott szemetesekukát ábrázoló szimbólum azt jelenti, hogy az elektromos és elektronikus berendezéseket nem szabad háztartási hulladékkal együtt ártalmatlanítani. A fogyasztóknak törvényes kötelességük, hogy az elektromos és elektronikus berendezéseket életciklusuk végén a nem szelektált települési hulladéktól elkülönítve ártalmatlanítsák. Így biztosított a környezetbarát és erőforrás-takarékos újrahasznosítás.



Az elemeket és akkumulátorokat, amelyek nem részei az eszköznek, és sérülés nélkül kivehetők, a készülék leadása előtt el kell távolítani, és megfelelő helyen kell elszállítani. Ugyanígy járjon el a világítótestekkel, amelyeket szintén eltávolíthat a készülékből anélkül, hogy azt megsértené.

Háztartási elektromos és elektronikai készülékeket leadhat a közszolgáltatók gyűjtőpontjain, vagy a gyártók, illetve forgalmazók által kijelölt gyűjtőhelyeken. A régi készülékek visszavétele díjmentes.

Ez a díjmentes visszavételi kötelezettség érvényes áruházi vásárlásra és házhozszállítás esetén is. A visszavétel helye megegyezik a kiszállítás helyével. A visszavett készülékek szállításáért nem számítható fel külön díj. A forgalmazóknak kötelező biztosítani a régi készülékek díjmentes visszavételét, megfelelő és könnyen elérhető gyűjtőhelyeken.

A vásárlók díjmentesen visszaadhatják régi készülékeiket a kötelezett forgalmazónak, ha hasonló funkciójú, azonos értékű új készüléket vásárolnak. Ez házhozszállítás esetén is érvényes. Távértékesítés során a díjmentes elszállítás csak hőcserélők, monitorok és olyan nagy készülékek esetén lehetséges, amelyek legalább egyik oldala meghaladja az 50 cm-t új készülék vásárlásakor. A forgalmazónak a szerződéskötéskor meg kell kérdeznie a vásárlót, szeretné-e visszaadni régi készülékét. Ezen felül a fogyasztók legfeljebb három, azonos típusú, 25 cm-nél nem nagyobb élhosszúságú készüléket is leadhatnak díjmentesen egy gyűjtőponton új vásárlás nélkül.

## 10 JÓTÁLLÁS

Kérjük, a termék beküldése előtt vegye fel a kapcsolatot **ÉRTÉKESÍTÉS UTÁNI TÁMOGATÁSUNKKAL** telefonon vagy e-mailben. Ez lehetővé teszi számunkra, hogy támogatást nyújtsunk esetleges kezelési hibák esetén.

### 10.1 JÓTÁLLÁSI TÁJÉKOZTATÓ

---

A fogyasztóval szerződést kötő (a jótállásra kötelezett) vállalkozás cégneve és címe:  
ALDI Magyarország Élelmiszer Bt. (Mészárosok útja 2., 2051 Biatorbágy, HUNGARY).

### 10.2 A JÓTÁLLÁSSAL KAPCSOLATOS ÁLTALÁNOS SZABÁLYOK

---

A fogyasztó és vállalkozásunk közötti szerződés keretében eladott, jogszabály alapján kötelező jótállás alá tartozó új tartós fogyasztási cikkekre (a vonatkozó jogszabály mellékletében meghatározott, jellemzően 10.000,- Ft eladási ár feletti termékek) előírt kötelező jótállási idő

- 10 000** forintot elérő, de 100 000 forintot meg nem haladó eladási ár esetén **1 év**,
- 100 000** forintot meghaladó, de 250 000 forintot meg nem haladó eladási ár esetén **2 év**,
- 250 000** forint eladási ár felett **3 év**.

Vállalkozásunk ugyanakkor a jelen jótállási jegyen feltüntetett, Magyarország területén fogyasztónak minősülő személyek által vásárolt, ekként megjelölt, új tartós fogyasztási cikk esetén az erre vonatkozó alábbi feltételek mellett **3 évre** vállal jótállást, függetlenül attól, hogy a fogyasztási cikk jogszabály előírása alapján egyébként kötelező jótállás alá tartozik-e.

A jótállás nem vonatkozik a fogyó-kopó alkatrészek (pl. világítótestek, akkumulátor kapacitás, gumibroncsok, védő-, takaróanyagok) rendes elhasználódására, mindez azonban nem érinti a fogyó-kopó alkatrészeknek a polgári jog fogalomhasználata szerinti „hibás” volta esetén fennálló jótállási kötelezettséget.

A jótállási igény a jótállási határidőben érvényesíthető. A határidő elmulasztása jogvesztéssel jár. Ha vállalkozásunk a jótállási kötelezettségének a fogyasztó felhívására - megfelelő határidőben - nem tesz eleget, a jótállási igény a felhívásban tűzött határidő elteltétől számított **3 hónapon** belül akkor is érvényesíthető bíróság előtt, ha a jótállási idő már eltelt. E határidő elmulasztása jogvesztéssel jár. A fogyasztó általi használat során keletkező sérülésekre (pl. karcolások, horpadások, törések) a jótállás nem vonatkozik.

A jótállási határidő a fogyasztási cikk fogyasztó részére történő átadása napjával, vagy ha az üzembe helyezést vállalkozásunk vagy annak megbízottja végzi, az üzembe helyezés napján kezdődik. Ha a fogyasztó a fogyasztási cikket az átadástól számított hat hónapon túl helyezteti üzembe, akkor a jótállási határidő kezdő időpontja a fogyasztási cikk átadásának napja. A fogyasztási cikk kijavítása esetén a jótállás időtartama meghosszabbodik a javításra átadás napjától kezdve azzal az idővel, amely alatt a fogyasztó a fogyasztási cikket a hiba miatt rendeltetésszerűen nem használhatta. A fogyasztási cikknek a kicseréléssel vagy a kijavítással érintett részére a jótállási határidő újból kezdődik. Ezt a szabályt kell alkalmazni arra az esetre is, ha a kijavítás következményeként új hiba keletkezik. Az önként vállalt jótállás időtartama alatt a jótállási idő nem indul újra, kivéve, amennyiben a kicserélésre vagy kijavításra a jogszabályban előírt jótállási idő alatt kerül sor. Ebben az esetben a jogszabály szerinti jótállási időtartam indul újra.

A jótállás a fogyasztó jogszabályból eredő jogait nem érinti. Fogyasztói jogvita esetén a fogyasztó a megyei (fővárosi) kereskedelmi és iparkamarák által működtetett békéltető testület eljárását is kezdeményezheti.

A jótállásból eredő jogokat a fogyasztási cikk tulajdonosa, ill. a fogyasztási cikk tulajdonjogának átruházása esetén az új tulajdonos érvényesítheti, feltéve, hogy fogyasztónak minősülnek.

A jótállásból eredő jogok a jótállási jeggyel érvényesíthetőek, amelyek nem tehető feltételévé a fogyasztási cikk felbontott csomagolásának a fogyasztó általi visszaszolgáltatása. A jótállási jegyen nem rögzített szabályok vonatkozásában a mindenkor hatályos vonatkozó magyar jogszabályi előírások irányadók. A jótállási jegy szabálytalan kiállítása vagy a jótállási jegy fogyasztó rendelkezésére bocsátásának elmaradása a jótállás érvényességét nem érinti. A jótállási jegy fogyasztó rendelkezésére bocsátásának elmaradása esetén a szerződés megkötését bizonyítotttnak kell tekinteni, ha az ellenérték

megfizetését igazoló bizonylatot - számlát vagy nyugtát - a fogyasztó bemutatja. Ebben az esetben a jótállásból eredő jogok a számlával, ill. nyugtával érvényesíthetőek.

A fogyasztó mindennemű jótállási igényét érvényesítheti a magyarországi ALDI áruházakban, míg a kijavítás, ill. bizonyos esetekben a kicserélés (szükség szerint a teljes fogyasztási cikknek vagy csak egyes alkatrészeinek a kicserélése) iránti igény a fogyasztó választása szerint a vállalkozásunk székhelyén, bármely telephelyén, fióktelepén és a jelen jótállási tájékoztatóban feltüntetett **JAVÍTÓSZOLGÁLTATNÁL** közvetlenül is érvényesíthető. Utóbbi esetben a fogyasztó a kijavítás, ill. kicserélés lebonyolításának részleteit a **JAVÍTÓSZOLGÁLTATTAL** közvetlenül egyeztetni.

A jótállási kötelezettség teljesítésével kapcsolatos költségek vállalkozásunkat terhelik. Ha a fogyasztási cikk meghibásodásában a fogyasztót terhelő karbantartási kötelezettség elmulasztása is közrehatott, a jótállási kötelezettség teljesítésével felmerült költségeket közrehatása arányában a fogyasztó köteles viselni, ha a fogyasztási cikk karbantartására vonatkozó ismeretekkel rendelkezett, vagy ha vállalkozásunk e tekintetben tájékoztatási kötelezettségének eleget tett. Kicserélés vagy elállás esetén a fogyasztó nem köteles a fogyasztási cikknek azt az értékcsökkenését megtéríteni, amely a rendeltetésszerű használat következménye.

A jogszabály alapján kötelező jótállás alá eső fogyasztási cikkek esetén, ha az adott fogyasztási cikk rögzített bekötésű, ill. 10 kg-nál súlyosabb, vagy tömegközlekedési eszközön kézi csomagként nem szállítható, a fogyasztási cikket az üzemeltetés helyén kell megjavítani. Ha a kijavítás az üzemeltetés helyén nem végezhető el, a le- és felszerelésről, valamint az el- és visszaszállításról vállalkozásunk, vagy - a **JAVÍTÓSZOLGÁLTATNÁL** közvetlenül érvényesített kijavítás iránti igény esetén - a **JAVÍTÓSZOLGÁLTAT** gondoskodik.

A fogyasztó eltérő rendelkezése hiányában a vállalkozásunk köteles a fogyasztási cikket nyolc napon belül kicserélni, ha

- (i) a jogszabály szerinti jótállási időtartam alatt a fogyasztási cikk első alkalommal történő javítása során a vállalkozásunk részéről megállapítást nyer, hogy a fogyasztási cikk nem javítható; vagy
- (ii) a jogszabály szerinti jótállási időtartam alatt a fogyasztási cikk három alkalommal történő kijavítást követően ismét meghibásodik, valamint, ha a Polgári Törvénykönyvről szóló 2013. évi V. törvény („Ptk.”) 6:159. § (2) bekezdés b) pontja alapján a fogyasztó nem igényli a vételár arányos leszállítását, és a fogyasztó nem kívánja a fogyasztási cikket a vállalkozásunk költségére kijavítani vagy mással kijavíttatni; vagy
- (iii) a fogyasztási cikk kijavításra a kijavítási igény vállalkozásunk részére való közlésétől számított harmincadik napig nem kerül sor.

Ha a fogyasztási cikk cseréjére nincs lehetőség, a vállalkozásunk köteles a fogyasztó által bemutatott, a fogyasztási cikk ellenértékének megfizetését igazoló nyugtán számlán feltüntetett vételárat nyolc napon belül a fogyasztó részére visszatéríteni.

A nyolc napon belüli kicserélésre vagy vételár visszatérítésre vonatkozó ezen előírások a kötelező jótállás alá eső fogyasztási cikkek közül az elektromos kerékpárra, elektromos rollerre, quadra, motorkerékpárra, segédmotoros kerékpárra, személygépkocsira, lakóautóra, lakókocsira, utánfutós lakókocsira, utánfutóra, valamint a motoros vízi járműre nem vonatkoznak.

Ha a fogyasztó a fogyasztási cikk meghibásodása miatt a vásárlástól (üzembe helyezésétől) számított 3 munkanapon belül érvényesít csereigényt, vállalkozásunk köteles a fogyasztási cikket kicserélni, feltéve, hogy a meghibásodás a rendeltetésszerű használatot akadályozza.

A kijavítás során a fogyasztási cikkbe csak új alkatrész kerülhet beépítésre.

Vállalkozásunk, ill. a **JAVÍTÓSZOLGÁLAT** a kijavítás, ill. kicserélés során nem felel a fogyasztási cikkben a fogyasztó, ill. harmadik személy által esetlegesen tárolt adatokért vagy beállításokért.

Vállalkozásunknak törekednie kell arra, hogy a kijavítást vagy kicserélést legfeljebb tizenöt napon belül elvégezze. Ha a kijavítás vagy a kicserélés időtartama a tizenöt napot meghaladja, akkor vállalkozásunk a fogyasztót tájékoztatni köteles a kijavítás vagy a csere várható időtartamáról. A tájékoztatás a fogyasztó előzetes hozzájárulása esetén, elektronikus úton vagy a fogyasztó általi átvétel igazolására alkalmas más módon történik.

### **10.3 A JÓTÁLLÁSI IGÉNY BEJELENTÉSE**

---

A fogyasztó a hiba felfedezése után késedelem nélkül köteles a hibát a vállalkozásunkkal közölni. A hiba felfedezésétől számított **2 hónapon** belül közölt hibát késedelem nélkül közöltnek kell tekinteni. A közlés késedelméből eredő kárért a fogyasztó felelős. A jótállási igényt a fogyasztási cikk minden olyan hibája miatt határidőben érvényesítettnek kell tekinteni, amely a megjelölt hibát előidézte. Ha a fogyasztó a jótállási igényét a fogyasztási cikknek - a megjelölt hiba szempontjából - elkülöníthető része tekintetében érvényesíti, a jótállási igény a fogyasztási cikk egyéb részeire nem minősül érvényesítettnek.

### **10.4 MENTESÜLÉS A JÓTÁLLÁSI FELELŐSSÉG ALÓL**

---

Vállalkozásunk mentesül a jótállási kötelezettség alól, ha bizonyítja, hogy a hiba oka a vásárlás időpontja után keletkezett (pl. rendeltetésellenes használat, átalakítás, szakszerűtlen kezelés, helytelen tárolás, elemi kár, a használati-kezelési útmutató szerinti karbantartás elmulasztása).

A rendeltetésellenes használat elkerülése céljából a fogyasztási cikkhez magyar nyelvű használati és kezelési útmutatót mellékelünk és kérjük, hogy az abban foglaltakat saját érdekében tartsa be.

### **10.5 A FOGYASZTÓT A JÓTÁLLÁS ALAPJÁN MEGILLETŐ JOGOK**

---

A fogyasztó a Ptk. 6:159. §-ában rögzített szabályok szerint

- kijavítást vagy kicserélést igényelhet, kivéve, ha a választott jótállási igény teljesítése lehetetlen, vagy ha az a kötelezettnek - másik jótállási igény teljesítésével összehasonlítva - aránytalan

többletköltséget eredményezne, figyelembe véve a fogyasztási cikk hibátlan állapotban képviselt értékét, a szerződésszegés súlyát és a jótállási jog teljesítésével a jogosultnak okozott érdeksérelmet;

- vagy a vételár arányos leszállítását igényelheti, a hibát a kötelezett költségére maga kijavíthatja vagy mással kijavíttathatja, vagy a szerződéstől elállhat, ha vállalkozásunk a kijavítást vagy a kicserélést nem vállalta, ill. ha ezen kötelezettségének megfelelő határidőn belül, a fogyasztó érdekeit kímélve nem tud eleget tenni, vagy ha a fogyasztónak a kijavításhoz vagy kicseréléshez fűződő érdeke megszűnt.

Jogszabály alapján kötelező jótállás alá **nem** tartozó új tartós fogyasztási cikkek esetében (a vonatkozó jogszabály mellékletében meg nem határozott, jellemzően 10.000,- Ft eladási ár alatti termékek) a fogyasztó a vállalkozásunk által **önként** vállalt jótállási kötelezettség alapján, a fentiekől eltérően

- kicserélést igényelhet, vagy
- a szerződéstől elállhat és a vételár visszatérítését igényelheti.

Jelentéktelen hiba miatt elállásnak nincs helye. A kijavítást vagy kicserélést - a fogyasztási cikk tulajdonságaira és a jogosult által elvárható rendeltetésére figyelemmel - megfelelő határidőn belül, a jogosult érdekeit kímélve kell elvégezni. A fogyasztó a választott jótállási jogáról másra térhet át, az áttéréssel okozott költséget köteles azonban vállalkozásunknak megfizetni, kivéve, ha az áttérésre vállalkozásunk adott okot, vagy az áttérés egyébként indokolt volt. A jótállási igény érvényesítésére egyebekben a kellékszavatossági jogok gyakorlására vonatkozó jogszabályi előírásokat kell megfelelően alkalmazni.



Ezt a terméket nagy odafigyeléssel készítettük, így helyes használat mellett hosszú éveken át megbízhatóan szolgálhatja Önt. Amennyiben a vásárlástól számított első 3 évben, rendeltetésszerű használat mellett meghibásodna, igyekszünk mielőbb megoldani a problémát, amint értesít minket. Ha ritka esetben ilyen probléma merülne fel, vagy további információra lenne szüksége a termékkel kapcsolatban, kérjük, keresse ügyfélszolgálatunkat, melynek elérhetőségeit megtalálja ebben a kézikönyvben és magán a terméken is.

IMPORTÖR

TEMPO INTERNATIONAL GMBH

FRIESENWEG 7

22763 HAMBURG

GERMANY