



# BEDIENUNGSANLEITUNG

## SOLAR STRAHLER



CASALUX

SERVICECENTER 857734  
 AT BITTE WENDEN SIE SICH AN IHRE HOFER-FILIALE.  
 MODELL: 5125 02409b 05/2026

3 JAHRE GARANTIE

V01/1725

HERGESTELLT IN CHINA

ASCE - ALDI SÜD  
 GROUP SUPPLY CHAIN ENTRY GMBH  
 MICHAEL-WALZ-GASSE 18D  
 52396 SÜDBURG  
 01376810  
 CSC@ASCE-IMPORTS.COM

IMPORTIERT DURCH



### 1 ALLGEMEINES



Diese Bedienungsanleitung (im Folgenden „Anleitung“ genannt) ist Teil des Produkts und enthält wichtige Informationen zur Inbetriebnahme und zur Verwendung.  
 Lesen Sie die Anleitung, insbesondere das Kapitel **SICHERHEIT**, sorgfältig durch, bevor Sie das Produkt verwenden.  
 Bei Nichtbeachtung dieser Anleitung kann es zu schweren Verletzungen und/oder zu Schäden am Produkt kommen.

Bewahren Sie diese Anleitung für zukünftige Verwendung und Referenz auf. Wenn Sie das Produkt an Dritte weitergeben, geben Sie unbedingt diese Anleitung mit. Wenden Sie sich an den Kundendienst, wenn Sie elektronische Ausfertigungen der Anleitung benötigen.

### 2 SICHERHEIT

#### 2.1 HINWEISERKLÄRUNG

- Die folgenden Symbole und Signalwörter werden in dieser Anleitung verwendet.
- ! WARNUNG!**
    - Dieses Symbolsymbol/-wort bezeichnet eine Gefährdung mit einem mittleren Risikograd, die, wenn sie nicht vermieden wird, den Tod oder eine schwere Verletzung zur Folge haben kann.
  - VORSICHT!**
    - Dieses Signalwort warnt vor möglichen Sachschäden.
  - i HINWEIS**
    - Dieses Symbol gibt Ihnen nützliche Zusatzinformationen zum Betrieb.

#### 2.2 ZEICHENERKLÄRUNG

Die folgenden Symbole werden in dieser Anleitung, auf dem Produkt oder auf der Verpackung verwendet.



Lesen Sie die Anleitung.



Konformitätserklärung: Mit diesem Symbol gekennzeichnete Produkte erfüllen alle anzuwendenden Gemeinschaftsvorschriften des Europäischen Wirtschaftsraums.

IP44

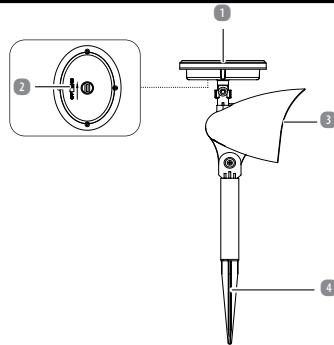
Das Produkt besitzt die Schutzklasse IP44. Das Produkt ist gegen Eindringen von festen Fremdkörpern  $\geq 1$  mm und gegen Spritzwasser geschützt.

1

### 2.5 BESTIMMUNGSGEMÄßER GEBRAUCH

- Das Produkt ist ausschließlich zum Beleuchten von Außenbereichen konzipiert. Es ist ausschließlich für den Privatgebrauch bestimmt und nicht für den gewerblichen Bereich geeignet.
- Verwenden Sie das Produkt nur wie in dieser Anleitung beschrieben. Jede andere Verwendung gilt als nicht bestimmungsgemäß und kann zu Sachschäden oder sogar zu Personenschäden führen. Das Produkt ist kein Kinderspielzeug.
- Der Hersteller oder Händler übernimmt keine Haftung für Schäden, die durch nicht bestimmungsgemäßen oder falschen Gebrauch entstanden sind.

### 3 PRODUKTÜBERSICHT



- |   |  |   |           |
|---|--|---|-----------|
| 1 | Solarzelle mit integriertem Dämmerungssensor | 3 | Leuchte   |
| 2 | ON/OFF (Ein-/Ausschalter)                    | 4 | Erdspließ |

4



Das Produkt besitzt die elektrotechnische Schutzklasse III.



Gleichstrom

### 2.3 ALLGEMEINE SICHERHEITSHINWEISE

- ! WARNUNG! VERLETZUNGSGEFAHR!**
  - Wenn Sie längere Zeit direkt in die LED-Leuchte blicken oder diese mit optischen Instrumenten betrachten, können Sie sich die Augen verletzen.
    - Blicken Sie bei Betrieb nicht für längere Zeit in die Leuchte.
    - Betrachten Sie die Leuchte nicht mit optischen Instrumenten.
- ! WARNUNG! VERLETZUNGSGEFAHR!**
  - Unschonbarer Umgang mit dem Produkt kann zu Verletzungen führen.
    - Verwenden Sie das Produkt nicht, wenn Sie irgendwelche Beschädigungen feststellen.
    - Verwenden Sie das Produkt nicht in explosionsgefährdeter Umgebung, in der sich brennbare Dämpfe, Gase oder Staub befinden.

**! WARNUNG! GEFAHREN FÜR KINDER UND PERSONEN MIT VERRINGERTEN PHYSISCHEN, SENSORISCHEN ODER MENTALEN FÄHIGKEITEN (BEISPIELWEISE TEILWEISE BEHINDERTE, ÄLTERE PERSONEN MIT EINSCHRÄNKUNG IHRER PHYSISCHEN UND MENTALEN FÄHIGKEITEN) ODER MANGEL AN ERFAHRUNG UND WISSEN (BEISPIELWEISE ÄLTERE KINDER).**

- Dieses Produkt kann von Kindern ab 8 Jahren sowie von Personen mit eingeschränkter physischer, sensorischer oder geistiger Fähigkeiten oder von Personen mit Mangel an Erfahrung und Wissen verwendet werden, wenn sie beaufsichtigt werden oder in die sichere Verwendung des Produkts eingewiesen wurden und wenn sie die mit der Verwendung verbundenen Gefahren verstanden haben. Kinder dürfen nicht mit dem Produkt spielen. Reinigung und Benutzerwartung dürfen nicht von unbeaufsichtigten Kindern durchgeführt werden.
- Halten Sie Kinder während der Montage vom Arbeitsbereich fern.
- Bearbeitungen Sie Kinder sorgfältig, wenn Sie das Produkt in deren Nähe benutzen.
- Lassen Sie keine Kinder oder Tiere mit dem Produkt, den Einzelteilen, dem Akku oder der Verpackung spielen.

#### ! WARNUNG! EXPLOSIONS- UND BRANDGEFAHR!

- Dieses Produkt verfügt über einen wiederaufladbaren Akku. Unschonbarer Umgang mit Akku kann zur Explosion führen.
- Dieses Produkt enthält wiederaufladbare Batterien. Werfen Sie die wiederaufladbaren Batterien nicht ins Feuer und setzen Sie sie nicht hohen Temperaturen aus.
- Dieses Produkt enthält Batterien, die nicht austauschbar sind.
- Wenn eine Lithium-Ionen-Batterie/ein Lithium-Ionen-Produkt über einen längeren Zeitraum gelagert werden soll, sollte der Ladezustand regelmäßig überprüft und die Batterie regelmäßig aufgeladen werden. Die optimale Lagerumgebung ist kühl und trocken.

2

### 4 ERSTINBETRIEBNAHME

#### 4.1 PRODUKT UND LIEFERUMFANG PRÜFEN

- VORSICHT! BESCHÄDIGUNGSGEFAHR!**
  - Wenn Sie die Verpackung unvorsichtig mit einem scharfen Messer oder anderen spitzen Gegenständen öffnen, kann das Produkt schnell beschädigt werden.
    - Gehen Sie beim Öffnen sehr vorsichtig vor.

- Nehmen Sie das Produkt aus der Verpackung.
- Prüfen Sie, ob die Lieferung vollständig ist (siehe Kapitel **PRODUKTÜBERSICHT**).
- Kontrollieren Sie, ob das Produkt oder die Einzelteile Schäden aufweisen. Ist dies der Fall, benutzen Sie das Produkt nicht. Wenden Sie sich an den Kundendienst über die auf der Titelseite dieser Anleitung angegebenen Kontaktstellen.

#### 4.2 GRUNDREINIGUNG

- Entfernen Sie das Verpackungsmaterial.
- Reinigen Sie vor der erstmaligen Benutzung alle Teile des Produkts wie im Kapitel **REINIGUNG UND WARTUNG** beschrieben.

#### 4.3 PRODUKT AUFLADEN

- Das Produkt muss vor der Verwendung vollständig aufgeladen sein.
- Der Akku wird durch die Solarzelle (1) bei Sonnen- oder Tageslichteinfall aufgeladen.
- Bei voll aufgeladenen Akku leuchtet das Produkt bis zu 6 Stunden. Bei bedecktem Himmel, kurzer Tageslichtdauer oder verschmutzter Solarzelle wird der Akku ggf. nicht vollständig geladen.

### 5 MONTAGE

#### 5.1 MONTAGEORT

- ! WARNUNG! STROMSCHLAGEFAHR!**
  - Es besteht die Gefahr eines Stromschlags, wenn das Produkt so installiert wird, dass Wasser nicht abfließen kann.
    - Montieren Sie das Produkt niemals in flachen Vertiefungen oder an Stellen, an denen sich Regen- oder Gießwasser sammeln kann (z.B. in einem Blumenkübel ohne Abflusssloch).

- Bei der Auswahl des Montageorts sollten die folgenden Kriterien berücksichtigt werden:
- Der Montageort muss im Freien liegen, da zum Aufladen des Produkts Sonnenlicht benötigt wird.
  - Wählen Sie den Ort so, dass die Leuchte (3) den gewünschten Bereich ausleuchtet.
  - Stellen Sie sicher, dass die Solarzelle mit integriertem Dämmerungssensor (2) auf den gewünschten Bereich ausgerichtet ist.
  - Montieren Sie das Produkt nicht in der Nähe von anderen Lichtquellen (z. B. Straßenbeleuchtung). Dies könnte das automatische Einschalten des Produkts verhindern.

5

- Befolgen Sie alle Ladeanweisungen und laden Sie das Produkt nicht außerhalb des in den Anweisungen angegebenen Temperaturbereichs auf (10-35 °C). Unschonbares Aufladen oder Aufladen bei Temperaturen außerhalb des angegebenen Bereichs kann den Akku beschädigen und die Brandgefahr erhöhen. Der Temperaturbereich für das Laden dieses Produkts beträgt 10-35 °C.
- Batterien und Akkus gehören nicht in Kinderhände.
- Schließen Sie den Akku niemals kurz.
- Zerlegen Sie niemals den Akku und setzen Sie ihn keinen Stößen aus.
- Setzen Sie den Akku keiner Hitze oder direktem Sonnenlicht aus.
- Setzen Sie den Akku oder das Produkt keinen Feuer oder zu hohen Temperaturen aus. Bei Feuer oder Temperaturen über 130 °C besteht Explosionsgefahr.
- Tragen Sie im Falle auslaufender Akkus unbedingt Schutzhandschuhe.
- Wenn Batterieflüssigkeit mit Haut, Augen oder Schleimhäuten in Berührung kommt, waschen und spülen Sie die betroffene Stelle sofort mit sauberem Wasser ab. Suchen Sie bei Bedarf einen Arzt auf.
- Schützen Sie den Akku vor mechanischen Beschädigungen.
- Unter missbräuchlichen Bedingungen kann Flüssigkeit aus der Batterie austreten; vermeiden Sie den Kontakt. Flüssigkeit, die aus der Batterie austritt, kann Reizungen oder Verbrennungen verursachen.
- Halten Sie Akkus von Kindern fern. Sie sind sehr gesundheitsschädlich und können verschluckt werden. Suchen Sie umgehend ärztliche Hilfe auf, wenn Batterien verschluckt wurden.
- Das Entfernen des Akkus darf nur durch den Hersteller oder seinen Kundendienst oder eine ähnlich qualifizierte Person erfolgen, um Gefahren zu vermeiden. Bei der Entsorgung des Produkts ist zu beachten, dass dieses Produkt eine wiederaufladbare Batterie enthält.
- Greifen Sie niemals nach einem elektrischen Produkt, wenn es ins Wasser gefallen ist.

### 2.4 ZUSÄTZLICHE SICHERHEITSHINWEISE

#### VORSICHT! BESCHÄDIGUNGSGEFAHR!

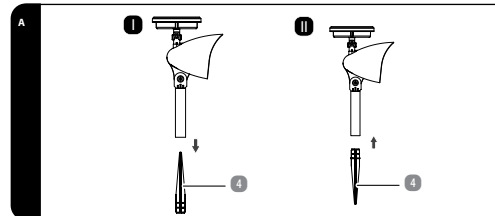
- Unschonbarer Umgang mit dem Produkt kann zu Beschädigungen am Produkt führen.
- Montieren Sie das Produkt nur so, wie es im Kapitel **Montage** beschrieben wird.
  - Reinigen Sie das Produkt regelmäßig (siehe Kapitel **Reinigung**).
  - Bemalen oder lackieren Sie das Produkt nicht.
  - Üben Sie keinen Druck auf die Solarzelle aus.
  - Stellen Sie keine scharfkantigen Gegenstände auf das Produkt.
  - Nehmen Sie niemals Veränderungen oder Reparaturen am Produkt vor.
  - Setzen Sie das Produkt keinen extremen Temperaturen, starken Vibrationen oder starken mechanischen Beanspruchungen aus.
  - Kalte Temperaturen haben negativen Einfluss auf die Akku-Betriebsdauer.
  - Achten Sie darauf, dass die Solarzelle nicht verschmutzt oder im Winter durch Schnee und Eis bedeckt ist. Dies verringert die Leistungsfähigkeit der Solarzelle.
  - Die LED-Lichtquelle dieses Produkts kann nicht ausgetauscht werden. Wenn die Lichtquelle das Ende ihrer Lebensdauer erreicht hat, muss das gesamte Produkt ersetzt werden.
  - Stecken Sie niemals irgendwelche Gegenstände in das Gehäuse des Produkts.
  - Verändern Sie das Produkt nicht und versuchen Sie nicht, es zu reparieren, es sei denn, dies ist in der Gebrauch- und Pflegeanleitung angegeben.
  - Verwenden Sie das Produkt nicht, wenn es nicht ordnungsgemäß funktioniert oder wenn es heruntergefallen, beschädigt oder ins Wasser gefallen ist. Bringen Sie das Produkt zur Überprüfung und Reparatur in ein Servicezentrum.

3

### 5.2 PRODUKT MONTIEREN

#### ! WARNUNG! STROMSCHLAGEFAHR!

- Es besteht die Gefahr eines Stromschlags, wenn das Produkt so installiert wird, dass Wasser nicht abfließen kann.
- Bevor Sie den Erdspließ (4) in den Boden stecken, müssen Sie unbedingt prüfen, ob an der vorgesehenen Stelle keine unterirdischen Leitungen (Strom, Gas, Wasser, Telekommunikation) verlaufen.
  - Montieren Sie das Produkt niemals in flachen Vertiefungen oder an Stellen, an denen sich Regen- oder Gießwasser sammeln kann (z.B. in einem Blumenkübel ohne Abflusssloch).



- Ziehen Sie den Erdspließ (4) aus der Unterseite des Produkts (siehe Schritt I in Abb. A).
- Setzen Sie den Erdspließ um 180° gedreht wieder auf die Unterseite des Gehäuses, sodass die Spitze nach außen zeigt (siehe Schritt II in Abb. A).
- Stecken Sie den Erdspließ fest und gerade in den Boden. Achten Sie darauf, dass das Gehäuse nicht wackelt.

### 6 BEDIENUNG

#### 6.1 SOLARZELLE MIT INTEGRIERTEM DÄMMERUNGSSENSOR AUSRICHTEN

##### i HINWEIS

- Positionieren Sie das Produkt so, dass die Solarzelle mit integriertem Dämmerungssensor maximales Tageslicht erhält.
- Richten Sie die Solarzelle in Richtung Süden (auf der Nordhalbkugel) aus und stellen Sie sicher, dass sie über den Tag möglichst nicht verschattet wird (z.B. durch Bäume, Dächer oder andere Objekte).

– Die Solarzelle mit dem integrierten Dämmerungssensor (1) kann bis zu 180° gedreht werden.

6

## 6.2 LEUCHTE AUSRICHTEN

### 1 HINWEIS

- » Richten Sie die Leuchte 3 auf den Bereich aus, der beleuchtet werden soll.
- » Stellen Sie sicher, dass sich in unmittelbarer Nähe der Leuchte keine brennbaren Materialien befinden.

– Die Leuchte 3 kann bis zu 180 ° nach oben oder unten geschwenkt werden.

## 6.3 PRODUKT EIN-/AUSSCHALTEN

- Schieben Sie den Ein-/Ausschalter 2 in die Position „ON“, um das Produkt einzuschalten. Bei Dunkelheit schaltet sich die Leuchte 3 automatisch ein.
- Zum Ausschalten schieben Sie den Ein-/ Ausschalter auf die Position „OFF“.

## 7 STÖRUNG UND BEHEBUNG

PROBLEM	MÖGLICHE URSACHE	LÖSUNG
Das Produkt leuchtet nicht.	Der Akku ist nicht geladen.	Lassen Sie den Akku aufladen (siehe Kapitel <b>Produkt aufladen</b> ).
Das Produkt ist defekt.		Wenden Sie sich an den Kundendienst über die auf der Titelseite dieser Anleitung angegebenen Kontaktstellen.

## 8 REINIGUNG UND WARTUNG

### VORSICHT! KURZSCHLUSSEGEFAHR!

- In das Gehäuse eingedrungenes Wasser oder andere Flüssigkeiten können einen Kurzschluss verursachen.
- » Tauchen Sie das Produkt beim Reinigen oder Gebrauch niemals in Wasser oder andere Flüssigkeiten.
- » Halten Sie das Produkt niemals unter fließendes Wasser.

### VORSICHT! BESCHÄDIGUNGSGEFAHR!

- Unsachgemäßer Umgang mit dem Produkt kann zu Beschädigungen des Produkts führen.
- » Verwenden Sie beim Reinigen des Produkts keine aggressiven Reinigungsmittel oder harten Bürsten. Diese können die Oberflächen beschädigen.

### 8.1 REINIGUNG

- Reinigen Sie das Produkt regelmäßig mit einem leicht angefeuchteten, weichen Tuch. Staub und Schmutz aus der Luft können die Effizienz der Solarzelle mit integriertem Dämmerungssensor 1 beeinträchtigen. Verwenden Sie bei Bedarf ein mildes Reinigungsmittel.

7

## 11 GARANTIE

Bitte wenden Sie sich mit dem Produkt und zugehörigem Kassenbon an Ihre **HOFER-Filiale**.

### 11.1 GARANTIEBEDINGUNGEN

Sehr geehrter Kunde

Ihre Vorteile aus der Herstellergarantie:

<b>Garanzzeit:</b>	<b>3 Jahre</b> ab Zeitpunkt der Übernahme
<b>Garantieleistung:</b>	Kostenfreier Austausch oder Geldrückgabe Keine Transportkosten

Bitte beachten Sie, dass die Art der Garantieleistung im Einzelfall vom Garanten bestimmt wird.

#### Um die Garantie in Anspruch zu nehmen:

- Wenden Sie sich mit dem Produkt und zugehörigem Kassenbon an Ihre **HOFER-FILIALE**.

#### Die Garantie gilt nicht:

- bei **Schäden durch Elementarereignisse**. (z.B. Blitz, Wasser, Feuer, Frost, etc.), **Unfall, Transport, ausgelaufene Batterien oder unsachgemäße Benutzung**
- bei **Beschädigung oder Veränderung durch den Käufer/Dritte**
- bei **Missachtung der Sicherheits- und Wartungsvorschriften, Bedienungsfehlern**
- bei **Verkalkung, Datenverlust, Schadprogrammen, Einbrennschäden**
- auf die **normale Abnutzung von Verschleißteilen** (z.B. Akkukapazität)

Nach Ablauf der Garanzzeit können Sie weiterhin die Möglichkeit, an der **SERVICESTELLE** Reparaturen kostenpflichtig durchführen zu lassen. Falls die Reparatur oder der Kostenvorschlag für Sie nicht kostenfrei sind, werden Sie vorher verständigt.

Die gesetzliche Gewährleistungspflicht des Übergabers wird durch diese Garantie nicht eingeschränkt. Die Garanzzeit kann nur verlängert werden, wenn dies eine gesetzliche Norm vorsieht. In den Ländern, in denen eine (zwingende) Garantie und/oder eine Ersatzteillagerhaltung und/oder eine Schadenersatzregelung gesetzlich vorgeschrieben sind, gelten die gesetzlich vorgeschriebenen Mindestbedingungen. Das Serviceunternehmen und der Verkäufer übernehmen bei Reparaturannahme keine Haftung für eventuell auf dem Produkt vom Kunden gespeicherte Daten oder Einstellungen.

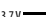
11

## 8.2 AUFBEWAHRUNG

Alle Teile müssen vor dem Aufbewahren vollkommen trocken sein.

- Bewahren Sie das Produkt stets an einem kühlen und trockenen Ort auf.
- Lagern Sie das Produkt für Kinder unzugänglich und sicher verschlossen.

## 9 TECHNISCHE DATEN

Modell:	SL25_02409b
Batterie:	3,7V  Lithium-Ionen-Akku, 600mAh
Betriebsdauer:	ca. 6 Stunden
Nenneingangsleistung:	0,19 W
Farbtemperatur:	3000 K
Schutzart:	IP 44
Schutzklasse:	III
Informationen zum Batteriehersteller	
Batteriemodell:	HYLN IMR14500-600mAh
Name:	Henan Hengyi Lithium Energy Technology Co., Ltd
Adresse:	Building 3, Xinhua Industrial Park, Longmen Avenue, Xinhua District, Pingdingshan City, Henan, P.R. China
Website:	<a href="https://www.hynkj.cn">https://www.hynkj.cn</a>
E-Mail:	437326872@qq.com
Artikelnummer:	857734

8

## 10 ENTSORGUNG

### 10.1 VERPACKUNG ENTSORGEN



Entsorgen Sie die Verpackung sortenrein. Geben Sie Pappe und Karton zum Altpapier, Folien in die Wertstoffsammlung.

### 10.2 PRODUKT ENTSORGEN

(Anwendbar in der Europäischen Union und anderen europäischen Staaten mit Systemen zur getrennten Sammlung von Wertstoffen)



**Altgeräte dürfen nicht in den Hausmüll!**  
Sollte das Produkt einmal nicht mehr benutzt werden können, so ist jeder Verbraucher **gesetzlich verpflichtet, Altgeräte getrennt vom Hausmüll**, z. B. bei einer Sammelstelle seiner Gemeinde/ seines Stadtteils, abzugeben. Damit wird gewährleistet, dass Altgeräte fachgerecht verwertet und negative Auswirkungen auf die Umwelt vermieden werden. Deswegen sind Elektrogeräte mit dem hier abgebildeten Symbol gekennzeichnet.



#### Batterien und Akkus dürfen nicht in den Hausmüll!

Dieses Symbol bedeutet, dass Batterien und Akkumulatoren nicht mit dem normalen Hausmüll entsorgt werden dürfen. Sie sind gesetzlich dazu verpflichtet, diese am Ende der Lebensdauer unentgeltlich zu einer öffentlich-rechtlichen Sammelstelle oder bei den von Vertreibern eingerichteten Sammelstellen zum Recycling abzugeben.

Batterien und Akkus, welche nicht vom Gerät fest umschlossen sind und zerstörungsfrei entnommen werden können, müssen getrennt und im entladenen Zustand der vorgesehenen Entsorgung zugeführt werden. Die Wiederverwertung und das Recycling von Altgeräten und Batterien ist ein wichtiger Beitrag zum Schutz unserer Umwelt. Bei einer unsachgemäßen Entsorgung können giftige Inhaltsstoffe in die Umwelt gelangen, die gesundheitsschädigende Wirkungen auf Menschen, Tiere und Pflanzen haben.

Nachfolgend sind einige bewährte Methoden und Empfehlungen, um die Lebensdauer Ihrer Batterien und Akkus zu verlängern und Ihre Wiederverwendung zu ermöglichen:

- Laden Sie Ihre Akkus richtig und vollständig, um Ihre Lebensdauer zu maximieren. Entladen Sie sie gegebenenfalls vollständig mit einem geeigneten Ladegerät, bevor Sie sie wieder aufladen.
- Ziehen Sie die Möglichkeit in Betracht, wiederaufladbare Akkus zu verwenden. Diese können mehrmals wiederverwendet und aufgeladen werden, was die Menge an Batterieabfall reduziert.
- Benutzen Sie immer die richtige Art von Batterien für Ihre Geräte. Ein fehlerhafter Gebrauch kann die Lebensdauer der Batterien verkürzen und möglicherweise schädliche Auswirkungen haben.

Beachten Sie stets die Sicherheitsanweisungen beim Umgang mit Altbatterien. Bei lithiumhaltigen Altbatterien (Li = Lithium) besteht hohe Brandgefahr. Daher muss auf die ordnungsgemäße Entsorgung von lithiumhaltigen Altbatterien und -Akkus besonderes Augenmerk gelegt werden. Bei falscher Entsorgung kann es außerdem zu inneren und äußeren Kurzschlüssen durch thermische Einwirkungen (Hitze) oder mechanische Beschädigungen kommen. Ein Kurzschluss kann zu einem Brand oder einer Explosion führen und schwerwiegende Folgen für Mensch und Umwelt haben. Um einen Kurzschluss zu vermeiden, kleben Sie die Pole bzw. die Kontakte der Batterie vor der Entsorgung ab.

9

10

13

10