

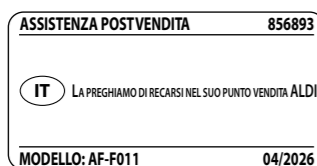


## ISTRUZIONI PER L'USO

### FRIGGITRICE AD ARIA CALDA MINI



AMBIANO



#### 1 INFORMAZIONI GENERALI

##### 1.1 LEGGERE E CONSERVARE LE ISTRUZIONI PER L'USO

Le presenti istruzioni per l'uso è allegato alla presente friggitrice ad aria calda mini (di seguito denominata "prodotto"). Esse contengono importanti informazioni sulla messa in funzione e la maneggevolezza.

Prima di utilizzare il prodotto, leggere attentamente le istruzioni per l'uso, in particolare, le avvertenze di sicurezza. La mancata osservanza delle istruzioni per l'uso può provocare gravi lesioni o danni al prodotto.

Le istruzioni per l'uso si basano sulle norme e i regolamenti in vigore nell'Unione Europea. Osservare all'estero anche le direttive e la legislazione del rispettivo paese.

Conservare le istruzioni per l'uso per ulteriore consultazione. Se si distribuisce il prodotto a terzi, assicurarsi di includere queste istruzioni per l'uso.

Queste istruzioni sono disponibili anche come PDF presso il nostro servizio di assistenza clienti.

2

- » Se il cavo elettrico del prodotto è danneggiato, deve allora essere sostituito dal fabbricante o dal suo servizio clienti o da una persona con equivalente qualifica professionale per evitare pericoli.
- » Non aprire il prodotto e in caso di riparazioni rivolgersi a personale specializzato. Rivolgersi all'indirizzo del servizio assistenza indicato sulla scheda della garanzia. In caso di riparazioni eseguite autonomamente, collegamenti errati o uso scorretto, si esclude espressamente qualsiasi responsabilità e intervento in garanzia.
- » Per le riparazioni devono essere usati solo componenti che corrispondono ai dati originali del prodotto. Questo prodotto contiene parti elettriche e meccaniche essenziali ai fini della protezione da fonti di pericolo.
- » Non utilizzare il prodotto con timer esterni o telecomandi separati.
- » Non immergere il prodotto, il cavo di alimentazione o la spina in acqua o in altri liquidi.
- » Non toccare mai la spina con le mani umide.
- » Per staccare la spina, non tirare mai il cavo di alimentazione dalla presa, bensì afferrare sempre la spina.
- » Non utilizzare mai il cavo di collegamento come maniglia.

5

#### 2 SICUREZZA

Le seguenti parole segnale sono utilizzate in queste istruzioni per l'uso.

##### ⚠ AVVERTIMENTO!

Questo simbolo/questa parola di segnalazione descrive un pericolo di media entità che, se non viene evitato, può provocare gravi lesioni o morte.

##### ATTENZIONE!

Questa parola di segnalazione mette in guardia da possibili danni materiali.

##### i AVVISO

Questo simbolo fornisce utili informazioni aggiuntive sul montaggio o sull'utilizzo.

##### 2.1 SPIEGAZIONE DEI SIMBOLI

I seguenti simboli sono usati in queste istruzioni per l'uso, sul prodotto o sulla confezione.

**CE** Dichiarazione di conformità (vedi capitolo "Dichiarazione di conformità"): I prodotti identificati con questo simbolo soddisfano tutte le norme

3

- » Tenere il prodotto e il cavo di alimentazione a debita distanza da fiamme vive e superfici calde.
- » Installare il cavo di collegamento in modo tale che non vi si inciampi.
- » Non piegare il cavo di rete, né appoggiarlo su spigoli vivi.
- » Utilizzare il prodotto esclusivamente all'interno. Mai utilizzarlo in ambienti umidi o esposto alla pioggia.
- » Non conservare o utilizzare mai il prodotto in modo che possa cadere in una vasca da bagno o in un lavandino. Se il prodotto cade in acqua, non utilizzarlo più.
- » Se cade in acqua, non tentare mai di afferrare il prodotto per nessun motivo. Staccare immediatamente il prodotto dalla rete elettrica.
- » Assicurarsi che i bambini non introducano alcun oggetto nel prodotto.
- » Quando non si utilizza il prodotto, durante la sua pulizia o se si verifica un malfunzionamento, spegnere sempre il prodotto e staccare la spina dalla presa di corrente.

##### ⚠ AVVERTIMENTO!

**Pericolo per bambini e persone con mobilità fisica ridotta, deficit delle facoltà mentali ed emotive (ad es.**

6

comunitarie applicabili nello Spazio economico europeo.



Questo simbolo identifica prodotti adatti per uso alimentare. In tal modo, le proprietà organolettiche non vengono alterate.



ATTENZIONE: Superficie calda! Durante l'uso le superfici possono diventare molto calde.

##### 2.1.1 NOTE RELATIVE ALLA SICUREZZA

##### ⚠ AVVERTIMENTO!

##### Pericolo di scossa elettrica!

L'installazione elettrica errata oppure la tensione di rete troppo alta possono causare una scossa elettrica.

- » Collegare il prodotto solo a una presa installata correttamente. La tensione di rete deve corrispondere al valore indicato sulla targhetta.
- » Collegare il cavo di alimentazione esclusivamente ad una presa facilmente accessibile, in modo che, in caso di guasto, questa possa essere scollegata velocemente dalla rete elettrica.
- » Non usare il prodotto se presenta danni visibili o se il cavo di alimentazione o la spina sono difettosi.

4

##### soggetti parzialmente invalidi, anziani con capacità fisiche e mentali limitate) oppure prive di esperienza e delle necessarie competenze (ad es. bambini non neonati).

- » Il prodotto può essere utilizzato da bambini di età superiore agli 8 anni e da persone con mobilità fisica ridotta, deficit delle facoltà mentali ed emotive, oppure prive di esperienza e delle necessarie competenze, solo qualora l'utilizzo avvenga sotto la supervisione di persone responsabili della sicurezza, o qualora abbiano ricevuto le debite istruzioni sull'uso sicuro del prodotto e abbiano compreso i potenziali pericoli connessi con l'uso.
- » I bambini non devono giocare con il prodotto.
- » La pulizia e la manutenzione non devono essere eseguiti dai bambini se non in età superiore agli 8 anni e sotto la sorveglianza di un adulto.
- » Tenere i bambini in età inferiore agli 8 anni a debita distanza dal cavo di collegamento del prodotto.
- » Gli elettrodomestici devono essere posizionati su una superficie stabile tenendoli per i manici (se presenti), in modo da evitare un'eventuale fuoriuscita del liquido caldo.
- » Durante l'uso, il prodotto deve essere sempre sorvegliato.

7

V01/125

FABBRICATO IN CINA

PRODUTTORE  
GLOBAL SOURCE TRADING PTY LTD  
LANDSKAPE HOUSE, BALDORNELL  
BUSINESS PARK, DUBLIN, D22 2P3K7  
IRELAND



- » Non consentire ai bambini di giocare con la pellicola di imballaggio: I bambini potrebbero rimanere intrappolati o soffocare durante il gioco.

### ⚠ AVVERTIMENTO!

#### Pericolo di lesioni!

- Un utilizzo scorretto del prodotto potrebbe causare lesioni.
- » Alcune parti del prodotto si surriscaldano durante l'utilizzo. Non toccarle per evitare di riportare ustioni.
  - » ATTENZIONE: superficie rovente. Durante e immediatamente dopo l'utilizzo, toccare il prodotto solo per il manico del cestello della friggitrice.
  - » Per evitare di riportare lesioni, evitare il contatto di capelli, gioielli e indumenti con il prodotto mentre è in funzione.
  - » Non utilizzare il prodotto se le parti dell'apparecchio sono danneggiate.
  - » Segnalare questi pericoli anche ad altri utilizzatori.
  - » Il prodotto emette vapore caldo durante la cottura. Utilizzare tassativamente guanti da cucina e non piegarsi sopra al prodotto.
  - » Prima della cottura, asciugare bene gli alimenti in modo da evitare eccessive formazioni di vapore.

8

Utilizzare il prodotto solo in base alle descrizioni di queste istruzioni. Ogni altro tipo di utilizzo è da considerarsi come non conforme alla destinazione d'uso e può provocare danni materiali o lesioni alle persone. Il prodotto non è un giocattolo per bambini.

Il fabbricante o il rivenditore declinano qualsiasi responsabilità per danni derivanti dall'uso errato o non conforme alla destinazione d'uso.

12

- » Durante la cottura fuoriesce vapore caldo dall'apertura di fuoriuscita dell'aria sul retro del prodotto. Tenere le mani e il viso a debita distanza dall'aria calda e dall'apertura di fuoriuscita dell'aria. Prestare particolare attenzione durante l'estrazione del cestello della friggitrice dal prodotto.
- » Per le istruzioni su come pulire le superfici a contatto con gli alimenti, vedere il capitolo "Pulizia".

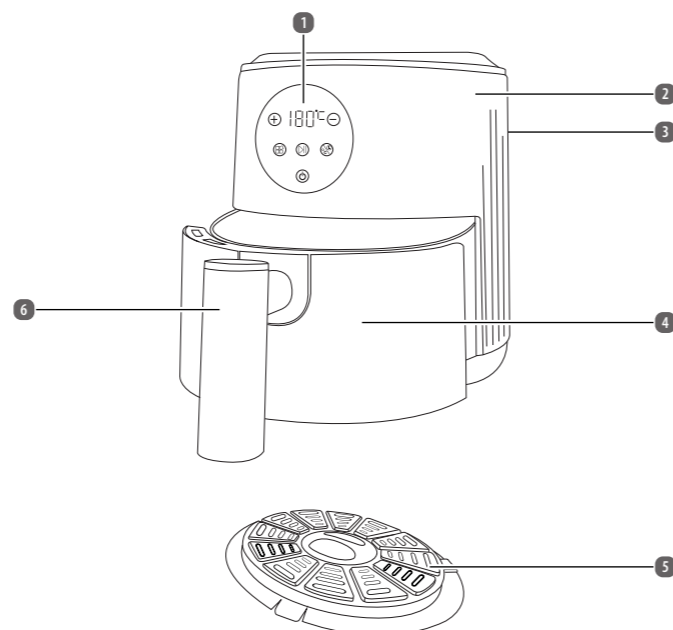
### ⚠ AVVERTIMENTO!

#### Pericolo d'incendio!

- Sussiste il pericolo d'incendio a causa delle superfici roventi.
- » Non posizionare il prodotto su un forno caldo elettrico o a gas di qualsiasi tipo, piastre di cottura elettrica o in un forno riscaldato.
  - » Non posizionare oggetti o coprire il prodotto.
  - » Non spostare il prodotto durante il funzionamento. Attendere che il prodotto si sia completamente raffreddato.
  - » Non riempire il cestello della friggitrice con olio o grasso.
  - » Posizionare sempre il cestello della friggitrice rovente su una superficie termoresistente.

9

### 3 PANORAMICA DEL PRODOTTO



#### 3.1 DOTAZIONE / PARTI DEL DISPOSITIVO

- |                                  |   |
|----------------------------------|---|
| 1 Pannello di controllo          | 4 Cestello per friggere                               |
| 2 Corpo                          | 5 Sottocestello (integrato nel cestello per friggere) |
| 3 Scarico aria (lato posteriore) | 6 Maniglia  |

13

### ATTENZIONE!

#### Pericolo di danneggiamento!

L'uso improprio del prodotto può danneggiarlo.

- » Posizionare il prodotto su un piano di lavoro perfettamente accessibile, piano, asciutto, resistente al calore e sufficientemente stabile. Non posizionare mai il prodotto su un bordo o su un angolo del piano di lavoro.
- » Non utilizzare il prodotto direttamente su una superficie del tavolo in laminato/vinile. Posizionare il prodotto su una superficie resistente al calore per evitare danni alla superficie del tavolo.
- » Per evitare che il calore si accumuli, non collocare il prodotto nelle immediate vicinanze di una parete o sotto pensili od oggetti simili. Il vapore emanato dall'apparecchio può rovinare i mobili.
- » Non posizionare mai il prodotto su o nelle immediate vicinanze di una superficie bollente (piano di cottura ecc.) e non esporlo mai ad alte temperature (riscaldamento ecc.) o alle intemperie (pioggia ecc.).
- » Evitare che il cavo di alimentazione entri in contatto con parti roventi.
- » Non versare mai olio, acqua o altri liquidi nel prodotto.

10

### 4 PRIMA MESSA IN SERVIZIO

#### 4.1 CONTROLLARE IL PRODOTTO E LA FORNITURA

### ATTENZIONE!

#### Pericolo di danneggiamento!

Aprire l'imballaggio con coltelli affilati o altri oggetti appuntiti in modo disattento può provocare danni alla superficie del prodotto.

- » Prestare attenzione all'apertura.

1. Sollevare il prodotto dall'imballaggio con entrambe le mani.
2. Controllare che la fornitura sia completa (vedere il capitolo "Dotazione / Parti del dispositivo").
3. Controllare che il prodotto e i singoli componenti non siano danneggiati. Non utilizzare un prodotto danneggiato e contattare il produttore all'indirizzo di assistenza indicato nel capitolo "Garanzia".

#### 4.2 PULIZIA APPROFONDIRITA DEL PRODOTTO

1. Rimuovere il materiale dell'imballaggio ed eventuali pellicole protettive.
2. Pulire tutti i pezzi della fornitura, come descritto nel capitolo "Pulizia".

Il prodotto adesso è pulito e pronto per l'uso.

#### 4.3 POSIZIONAMENTO DEL PRODOTTO

1. Posizionare il prodotto su un piano di lavoro perfettamente accessibile, piatto, asciutto, resistente al calore e sufficientemente stabile.
2. Posizionare il sottocestello (5) nel cestello per friggere (4). Spingere verso il basso il sottocestello per assicurarsi che poggia correttamente sul fondo del cestello per friggere.
3. Spingere completamente il cestello per friggere nel prodotto.

14

- » Per la pulizia, non immergere mai il prodotto in acqua, né usare pulitori a vapore. In caso contrario il prodotto potrebbe essere danneggiato.
- » Non lavare mai il prodotto in lavastoviglie. Si romperebbe irrimediabilmente.
- » Non utilizzare più il prodotto se questo presenta componenti rotti, fessurati o deformati. Sostituire i componenti danneggiati solo con ricambi originali.

### 2.2 USO PREVISTO

Il prodotto è concepito esclusivamente per cucinare alimenti in quantità consuete per il consumo domestico e può essere usato esclusivamente in ambienti interni. Può essere impiegato per cucinare ad esempio verdure, patate, carne e pollame, nonché per fare dolci.

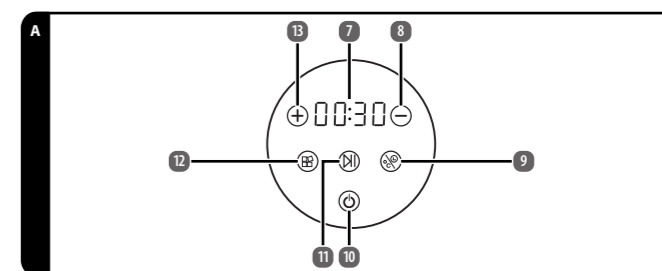
Questo prodotto è stato concepito per l'uso privato o per uno dei seguenti usi domestici:

- angoli cottura in negozi, uffici e altri luoghi di lavoro;
- agriturismo;
- clienti di alberghi, motel e altre strutture ricettive;
- bed and breakfast.

11

### 5 UTILIZZO

#### 5.1 PANNELLO DI CONTROLLO



	TASTO / DISPLAY	FUNZIONE / DISPLAY
13	+	Aumentare
7		Display
8	-	Diminuire
9	⊗	Display temperatura e tempo
10	⏻	On/Off
11	⏸	Start/Pause
12	⊞	Funzione

#### 5.2 PARAMETRI DELLE FUNZIONI DI PRESELEZIONE

### i AVVISO

Le temperature e i tempi memorizzati nelle 8 funzioni preimpostate sono solo indicativi (vedere anche la tabella riassuntiva sulla parte superiore del prodotto). Possono variare a seconda della natura dell'alimento e delle preferenze personali.

N.	SIMBOLO	FUNZIONE DI PRESELEZIONE	TEMPO (MIN.)	TEMPERATURA (°C)
1	🥩	Steak	15	180

15

N.	SIMBOLO	FUNZIONE DI PRESELEZIONE	TEMPO (MIN.)	TEMPERATURA (°C)
2		Patatine fritte (congelate)	20	200
3		Patatine fritte	25	180
4		Cottura	22	200
5		Involtini primavera	15	200
6		Cosce di pollo	20	180
7		Gamberi	25	200
8		Scongelamento	20	80

### 5.3 PREPARAZIONE DEGLI ALIMENTI

#### AVVERTIMENTO!

##### Pericolo di lesioni!

Un utilizzo scorretto del prodotto potrebbe causare lesioni.

- » Tenere il cestello per friggere in posizione verticale per evitare che i liquidi caldi fuoriescano dal retro del cestello per friggere.

#### AVVISO

Premendo il tasto Start/Pause **11** o estraendo o inserendo un cestello per friggere **4** è possibile interrompere o continuare il processo di preparazione in qualsiasi momento.

Se il prodotto rimane in modalità pause per più di 5 minuti, questo va automaticamente in modalità stand-by.

Premendo e tenendo premuto il tasto On/Off **10** per ca. 2 secondi è possibile terminare il processo di preparazione e spegnere il prodotto.

16

PROBLEMA	POSSIBILE CAUSA	RISOLUZIONE DEI GUASTI
Il prodotto non funziona.	La spina non è collegata a una presa.	Collegare il prodotto a una presa installata a regola d'arte.
	Non sono disponibili né la temperatura né il tempo di preparazione.	Impostare la temperatura e il tempo di preparazione.
Gli alimenti non sono cotti.	La quantità è eccessiva.	Riempire il cestello per friggere <b>4</b> con piccoli pezzi. I pezzi piccoli cuociono in modo più uniforme.
Gli alimenti non sono cotti in modo uniforme.	Gli alimenti sono troppo vicine l'uno all'altro.	Agitare il cestello per friggere in modo da distribuire gli alimenti in modo uniforme. Alcuni alimenti devono essere agitati dopo ca. la metà del tempo di cottura.
Gli alimenti fritti non sono sufficientemente croccanti.	Con il prodotto sono stati utilizzati alimenti non idonei.	Per un risultato croccante utilizzare snack da forno e leggermente grassi.
Il cestello per friggere non può essere inserito completamente nel prodotto.	Il cestello per friggere è strapieno.	Ridurre la quantità.
	Gli alimenti sono grassi.	Il grasso produce un calore alto ma ciò non ha alcun impatto sul prodotto o sul risultato.
Sviluppo di fumo bianco nel prodotto.	Alcune parti del prodotto presentano residui di grasso dalla cottura precedente.	I residui di grasso bruciano durante la preparazione. Pulire le parti del prodotto dopo ogni utilizzo.

20

Ogni volta che si preme un tasto viene emesso un segnale acustico.

- Collegare la spina alla rete elettrica.  
Viene emesso un segnale acustico.  
Il display **7** mostra "----" e il tasto On/Off **10** rimane acceso.
- Il prodotto è in modalità stand-by.
- Estrarre il cestello per friggere **4** dalla maniglia **6** dal corpo **2**.
- Riempire il cestello per friggere con gli alimenti in questione.  
Inserire il cestello per friggere nel corpo.
- Premere il tasto On/Off.  
Viene emesso un segnale acustico. Il pannello di controllo **1** si accende e il tasto Start/Pause **11** lampeggia. Sul display **7** viene visualizzato in sequenza "180°C" e "00:30".
- Selezionare il programma desiderato premendo ripetutamente il tasto funzioni di preselezione **12**.
- Se necessario, impostare manualmente la temperatura e il tempo.
- Premere il tasto di commutazione temperatura/tempo **9**.  
La temperatura preimpostata viene visualizzata sul display.
- Premere nuovamente il tasto di commutazione temperatura/tempo.
- Impostare la temperatura con i tasti + **13** e - **8** con passi da 5°C.
- Premere nuovamente il tasto di commutazione temperatura/tempo.  
Il tempo preimpostato viene visualizzato sul display.
- Impostare il tempo con i tasti + e - con passi da 1 minuto.
- Premere il tasto Start/Pause **11**.  
Al termine della cottura, il prodotto emetterà un segnale acustico e sul display apparirà la scritta "OFF".
- Estrarre il cestello per friggere dalla maniglia dal corpo.
- Posizionare il cestello per friggere su una superficie piana e resistente al calore.
- Rimuovere l'alimento pronto dal cestello per friggere.

Non capovolgere il cestello per friggere altrimenti l'olio che potrebbe essersi raccolto sul fondo del cestello finirà sugli ingredienti. Per rimuovere pezzi di carne più grandi, utilizzare, ad esempio, delle pinze o un utensile simile resistente al calore.

17

PROBLEMA	POSSIBILE CAUSA	RISOLUZIONE DEI GUASTI
Le patatine fresche non vengono fritte in modo uniforme.	I bastoncini di patate non sono stati sufficientemente ammorbiditi.	Mettere i bastoncini di patate per circa ½ ora in acqua fredda in modo da rimuovere la fecola. Asciugateli con carta da cucina prima di versarli.
	La qualità delle patate non indicata per la frittura.	
Le patatine fritte fresche non vengono croccanti.	Le patate sono troppo umide.	La croccantezza dipende dal contenuto d'acqua e di fecola, dalla qualità delle patate e dalla quantità d'olio. Asciugare bene le patate e coprirle con circa ½ cucchiaino di olio. Tagliare le patate in pezzi più piccoli.

#### 9 DATI TECNICI

Modello:	AF-F011
Codice articolo:	856893
Tensione di alimentazione:	220-240 V~, 50-60 Hz
Potenza:	900 W
Campo di temperatura:	80-200 °C
Intervallo tempo di cottura:	1 - 30 minuti
Capienza:	ca. 1,2 l
Peso di riempimento:	max. 1 kg
Classe di protezione:	I
Potenza assorbita in modalità stand-by:	0,17 W
Consumo di energia quando è spento:	0 W
Anno di produzione:	2025
Dimensioni del prodotto:	280 x 204 x 227 mm

21

- Premere e tenere premuto il tasto On/Off **10** per ca. 2 secondi.  
Il prodotto è in modalità stand-by.
- Scollegare il prodotto dall'alimentazione elettrica quando tutti i rumori di funzionamento (funzionamento del soffiatore di aria calda) sono terminati.

#### 6 PULIZIA

#### ATTENZIONE!

##### Pericolo di corto circuito!

Infiltrazioni di acqua o altri liquidi all'interno del dispositivo possono causare un corto circuito.

- » Non immergere il prodotto, il cavo di alimentazione o la spina in acqua o in altri liquidi.
- » Evitare sempre che l'acqua o altri liquidi si infiltrino nel prodotto.

#### ATTENZIONE!

##### Pericolo di danneggiamento!

L'uso improprio del prodotto può danneggiarlo.

- » Non utilizzare detersivi aggressivi né spazzole con setole metalliche o di nylon né pulire con oggetti taglienti o metallici, come ad esempio coltelli, spatole dure e simili, per non danneggiare le superfici.

18

Peso del prodotto (netto): ca. 2 kg

#### 10 DICHIARAZIONE DI CONFORMITÀ

È possibile richiedere la dichiarazione di conformità CE all'indirizzo riportato nella scheda di garanzia.

#### 11 SMALTIMENTO

##### 11.1 SMALTIMENTO DELL'IMBALLAGGIO

Smaltire l'imballaggio differenziandolo. Conferire il cartone e la scatola alla raccolta di carta straccia, avviare la pellicola al recupero dei materiali riciclabili.

##### 11.2 SMALTIMENTO DEL DISPOSITIVO USATO

Applicabile nell'Unione Europea e in altri paesi europei con sistemi di raccolta differenziata.



**Gli apparecchi usati non devono essere smaltiti tra i rifiuti domestici!**

Se si prevede di non usare più il prodotto, la legge obbliga l'utilizzatore a smaltirlo separatamente dai rifiuti domestici, ad es. consegnandolo presso l'isola ecologica del Comune di residenza. Questo serve ad assicurare che gli apparecchi usati vengano riciclati correttamente, evitando così di danneggiare l'ambiente. Per questo motivo, gli apparecchi elettrici sono contrassegnati con i simboli sopraindicati.

#### 12 GARANZIA

Per attivare la garanzia è necessario recarsi nel punto vendita ALDI in cui il prodotto è stato acquistato.

##### 12.1 CONDIZIONI DI GARANZIA CONVENZIONALE

Gentile cliente

La **garanzia convenzionale ALDI S.r.l.** (di seguito: garanzia) si aggiunge alla garanzia legale di due anni del venditore prevista dal Codice del Consumo, consentendole di richiedere, alle condizioni che seguono, le seguenti prestazioni:

**Durata della garanzia:** 3 anni dalla data di acquisto o di consegna della merce

**Prestazioni:** Riparazioni, sostituzione o rimborso gratuiti  
Nessun costo di trasporto

22

- » Non lavare mai il prodotto in lavastoviglie. Si romperebbe irrimediabilmente.

- Prima di pulire, staccare la spina.
- Lasciare raffreddare completamente il prodotto. Rimuovere il cestello per friggere **4** in modo che il prodotto si possa raffreddare più rapidamente.
- Pulire le superfici del prodotto con un panno umido.
- Pulire il sottocestello **5** e il cestello per friggere con acqua calda, del detersivo e una spugna morbida.  
Il sottocestello può essere pulito anche nella lavastoviglie.
- Pulire la parte interna del prodotto con un panno morbido e del detersivo.
- Lasciare asciugare completamente tutte le parti.

#### 7 CONSERVAZIONE

Prima di riporre via il prodotto tutti i pezzi devono essere completamente asciutti.

- Conservare il prodotto sempre in un luogo asciutto.
- Proteggere il prodotto dai raggi solari diretti.
- Conservare il prodotto in un luogo ben chiuso e fuori dalla portata dei bambini.

#### 8 RISOLUZIONE DEI PROBLEMI

Per i problemi che non possono essere risolti da soli, contattare il nostro centro assistenza. Il recapito è disponibile nella scheda di garanzia allegata.

19

ALDI si riserva di valutare caso per caso quale delle sopra indicate modalità di prestazione della garanzia applicare.

Per attivare la garanzia la preghiamo di:

- Recarsi nel punto vendita in cui il prodotto è stato acquistato e tenere a portata di mano la scheda di garanzia compilata e la ricevuta o lo scontrino originale

La garanzia non si estende a danni causati da:

- eventi naturali (p. es. fulmini, acqua, fuoco, gelo ecc.), incidenti, trasporto, batterie che perdono liquido oppure utilizzo improprio
- danni o modifiche da parte dell'acquirente/di terzi
- inadempienza delle misure di sicurezza e di manutenzione, errori d'uso
- calcificazione, perdita di dati, programmi dannosi, bruciature dello schermo
- Sono esclusi dalla presente garanzia i componenti prevedibilmente soggetti ad usura (ad es. lampade, batterie, pneumatici ecc.)

La presente garanzia si aggiunge alla garanzia legale ed i conseguenti diritti previsti dalla legge a favore dei consumatori, che acquistano i prodotti nei punti vendita di ALDI S.r.l., non sono in alcun modo pregiudicati e/o limitati dalla presente garanzia ai sensi degli articoli da 128 a 135 del Codice del Consumo ove tali prodotti presentino un difetto di conformità nei 24 mesi successivi alla data di acquisto o consegna. Il difetto deve essere denunciato entro 2 mesi dalla scoperta.

Per maggiori dettagli rinviamo al seguente link [www.aldi-service.it](http://www.aldi-service.it) sul nostro sito web.

Per quanto riguarda l'informativa ai sensi del Codice in materia di protezione dei dati personali (D.Lgs. 196/2003) si rinvia al sito: <https://www.aldi.it/informativa-sulla-privacy/>.

23