



# NAVODILA ZA UPORABO

## GRELNIK VODE



AMBIANO

PODPORA KUPCEM 844674

SI PRISIMO, OGLASITE SE V VAM NAJBLIŽJA HOFERJEVA POSLOVALNICA.

IZDELEK WK24\_08635 06/2025

# 3

LETA GARANCIJE

### 1 SPLOŠNO



Ta navodila za uporabo (v nadaljnjem besedilu: navodila) so del izdelka in vsebujejo pomembne informacije o njegovem zagonu in uporabi.

Pred uporabo izdelka natančno preberite navodila, zlasti poglavje **VARNOST**. Neupoštevanje teh navodil za uporabo lahko privede do hudih telesnih poškodb ali škode na izdelku.

Shranite ta navodila za prihodnjo uporabo in referenco. Če izdelek izročite tretjim osebam, jim obvezno izročite tudi ta navodila. Če potrebujete digitalno kopijo navodil, se obrnite na servisni center.

### 2 VARNOST

#### 2.1 RAZLAGA NAPOTKOV

V teh navodilih so uporabljeni naslednji simboli in opozorilne besede.

#### ⚠ OPOZORILO!

» Ta opozorilni simbol/opozorilna beseda označuje nevarnost s srednjo stopnjo tveganja, zaradi katere lahko, če si je ne izognemo, pride do smrti ali hudih telesnih poškodb.

#### ⚠ POZOR!

» Ta opozorilna beseda opozarja na možnost materialne škode.

#### ℹ️ OBVESTILO

» Simbol podaja koristne dodatne informacije o uporabi.

#### 2.2 RAZLAGA ZNAKOV

V teh navodilih, na izdelku ali embalaži so uporabljeni naslednji simboli.



Preberite navodila.



Izjava o skladnosti (glejte poglavje **IZJAVA O SKLADNOSTI**): Izdelki, označeni s tem simbolom, izpolnjujejo vse predpise Skupnosti v Evropskem gospodarskem prostoru, ki jih je treba upoštevati.



Izdelek je zasnovan izključno za uporabo v notranji prostorih.



Izmenični tok/izmenična napetost



Znak GS (Geprüfte Sicherheit = preverjena varnost) potrjuje skladnost tega izdelka z nemškim zakonom o varnosti izdelkov (ProdSG).

1

2

3

### 2.3 SPLOŠNI VARNOSTNI NAPOTKI

#### ⚠ OPOZORILO! NEVARNOST ELEKTRIČNEGA UDARA!

Pomanjkljiva električna napeljava ali previsoka električna napetost lahko povzroči udar električnega toka.

» Izdelek priključite le, če se električna napetost električne vtičnice ujema s podatki na tipski ploščici naprave.

» Izdelek uporabljajte samo s priloženo osnovno enoto.

» Izdelek priključite samo v lahko dostopno električno vtičnico, da ga boste v primeru okvare lahko hitro izklopili iz električnega omrežja.

» Izdelka ne uporabljajte, če so na njem vidne poškodbe ali sta poškodovana električni kabel ali električni vtič.

» Če je poškodovan električni kabel izdelka, ga mora zamenjati proizvajalec, njegova služba za stranke ali podobno usposobljena oseba, da se izognete nevarnostim.

» Izdelek napolnite tako, da odprete pokrov in vodo od zgoraj natočite skozi odprtino. Posode za vodo, osnovne enote ali električnega kabla in električnega vtiča v nobenem primeru ne smete potapljati v vodo ali druge tekočine.

» Ne odpirajte ohišja, ampak popravilo prepustite strokovnjakom. V ta namen se obrnite na pooblašeni servis. V primerih samostojno izvedenih popravil, neustreznega priključa ali nepravilne uporabe bodo jamstveni in garancijski zahtevki zavrnjeni.

» Pri popravilih je dovoljeno uporabiti samo takšne dele, ki ustrezajo prvotnim podatkom o napravi. V tem izdelku so električni in mehanski deli, ki so nujno potrebni za zaščito pred viri nevarnosti.

» Izdelka ne uporabljajte z zunanjo stikalno uro ali ločnim sistemom za daljinsko upravljanje.

» Izdelka, električnega kabla ali električnega vtiča ne potapljajte v vodo ali druge tekočine.

» Izdelka ne uporabljajte z vlažnimi rokami.

» Električnega vtiča se nikoli ne dotikajte z vlažnimi rokami.

» Električnega vtiča nikoli ne vlečite iz vtičnice za električni kabel, temveč vedno primate za električni vtič.

» Električnega kabla nikoli ne uporabljajte kot ročaj za prenašanje izdelka.

» Izdelka, električnega vtiča in električnega kabla ne izpostavljajte bližini ognja in vročih površin.

» Električni kabel položite tako, da se obenaj ne bo mogel nihče spotakniti.

» Električnega kabla ne prepegibajte in ne polagajte čez ostre robove.

» Izdelek uporabljajte le v notranjih prostorih. Nikoli ga ne uporabljajte v vlažnih prostorih ali na dežju.

» Izdelek vedno shranjujte tako, da ne more pasti v kopalno kad ali umivalnik.

» Električne naprave ne prijemajte oziroma ne segajte za njo, če je padla v vodo. V tem primeru takoj izvlčite električni vtič iz električne vtičnice.

» Poskrbite, da otroci v izdelek ne bodo potiskali nobenih predmetov.

» Če izdelka ne uporabljate, ga čistite ali če pride do motnje, ga vedno izklopite in izvlčite električni vtič iz električne vtičnice.

» V ohišje izdelka nikoli ne potiskajte nikarkršnih predmetov.

» Ne uporabljajte izdelka, če ne deluje pravilno ali je padel na tla, se je poškodoval ali padel v vodo. Izdelek v pregled in popravilo odnesite v servisni center.

#### ⚠ OPOZORILO! NEVARNOSTI ZA OTROKE IN OSEBE Z ZMANJŠANIMI TELESNIMI, ZAZNAVNI MI ALI DUŠEVNIMI SPOSOBNOSTMI (NA PRIMER LJUDI Z DELNIMI TELESNIMI OKVARAMI, STAREJŠE OSEBE Z ZMANJŠANIMI TELESNIMI IN DUŠEVNIMI SPOSOBNOSTMI) ALI S POMANJKANJEM IZKUŠENJ IN ZNANJA (NA PRIMER STAREJŠI OTROCI).

» Ta izdelek lahko uporabljajo otroci, stari 8 let in več, če so pri tem pod nadzorom ali so bili seznanjeni z varno uporabo naprave in razumejo posledične nevarnosti.

» Otroci ne smejo izvajati čiščenja in uporabniškega vzdrževanja, razen če so stari 8 let ali več in so pod nadzorom.

» Izdelek in njegova priključna napeljava ne smeta biti v dosegu otrok, mlajših od 8 let.

» Izdelek lahko uporabljajo osebe z zmanjšanimi telesnimi, zaznavnimi ali duševnimi sposobnostmi, ali s pomanjkanjem izkušenj in/ali znanja, če so pri tem pod nadzorom ali so bile seznanjene z varno uporabo izdelka in razumejo posledične nevarnosti.

» Otroci se ne smejo igrati z izdelkom.

» Izdelka med uporabo ne puščajte brez nadzora.

» Otroke imejte pod skrbnim nadzorom, ko izdelek uporabljate v njihovi bližini.

4

### 4 PRVA UPORABA

#### 4.1 PREVERITE IZDELEK IN VSEBINO KOMPLETA

##### POZOR! NEVARNOST POŠKODBI!

Če embalažo neprevidno odprete z ostrim nožem ali drugimi konicastimi predmeti, lahko hitro poškodujete izdelek.

» Embalažo odpirajte zelo previdno.

1. Vzemite izdelek iz embalaže.

2. Preverite, ali so v kompletu vsi deli (glejte poglavje **PREGLAD IZDELKA**).

3. Preverite, ali so na izdelku ali posameznih delih vidne poškodbe. V tem primeru izdelka ne uporabljajte. Obrnite se na poprodajno podporo prek kontaktnih mest, navedenih na naslovnici teh navodil.

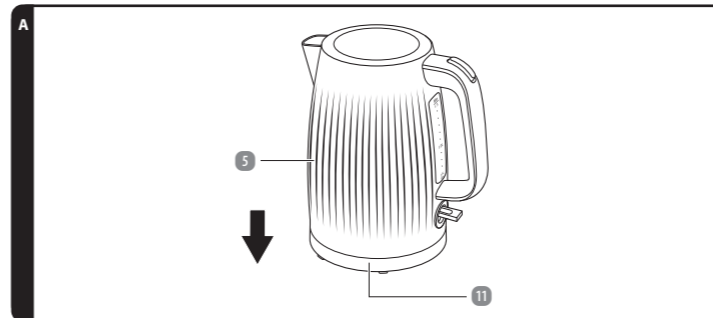
#### 4.2 POSTAVITEV IZDELKA

1. Odstranite embalažni material.

2. Odvijte električni kabel **5** s prostora za shranjevanje kabla na spodnji strani osnovne enote **11**.

3. Električni kabel napeljite skozi odprtino za kabel na osnovni enoti.

4. Osnovno enoto s protizdrsnimi nogami **10** položite na ravno in stabilno površino.



5. Postavite posodo za vodo **5** sredinsko na osnovno enoto **11** (glejte **sliko A**).

6. Električni vtič vtaknite v pravilno nameščeno električno vtičnico z zaščitnim kontaktom.

#### 4.3 OSNOVNO ČIŠČENJE

Izdelek pred prvo uporabo očistite. Postopek je naslednji:

1. Odstranite embalažni material.

2. V posodo za vodo **5** natočite vodo do oznake **MAX** in pustite, da zavre, kot je opisano v poglavju **GRETJE VODE**.

3. Zaradi higienskih razlogov vodo zlijte stran.

4. Postopek ponovite od 2- do 3-krat, da odstranimo prah ali ostanke od proizvodnega procesa.

5

### 2.5 PREDVIDENA UPORABA

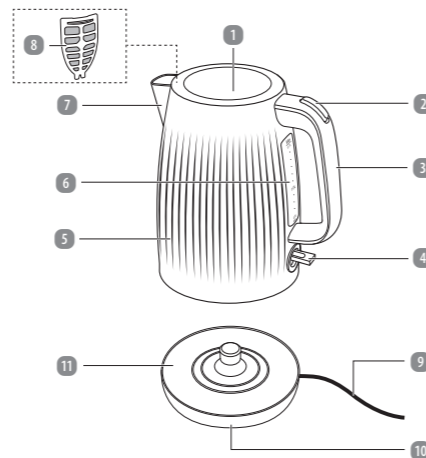
Izdelek je namenjen izključno segrevanju in vrenju vode. Vode, mleka in drugih tekočin, ki vsebujejo ogljikovo kislino, ni dovoljeno natakati v izdelek, saj ga lahko poškodujejo. Izdelek je namenjen izključno za zasebno rabo ali rabo, ki je podobna gospodinjjski, kot npr.:

- v kuhinjah za zaposlene v trgovinah,
- pisarnah in drugih poslovnih prostorih,
- v kmetijskih obratih;
- za stranke v hotelih, motelih in drugih podobnih nastanitvah ali
- v zajtrkovalnih penzionih.

Izdelek uporabljajte samo na način, opisan v teh navodilih. Kakršna koli drugačna uporaba velja za neprimerno in lahko povzroči materialno škodo ali celo poškodbe oseb. Izdelek ni igrača.

Izdelovalec ali prodajalec ne prevzema nobenega jamstva za škodo, nastalo zaradi nenamenske ali napačne uporabe.

### 3 PREGLED IZDELKA



1 Pokrov

4 Stikalo za vklop/izklop

7 Odprtina za zlivanje

10 Protizdrisne noge

2 Sprostitvena tipka

5 Posoda za vodo

8 Filter za vodni kamen

11 Osnovna enota (s prostorom za shranjevanje kabla)

3 Ročaj

6 Prikaz napolnjenosti

9 Električni kabel

4

### ⚠ OPOZORILO! NEVARNOST OPARIN!

Med uporabo iz izdelka uhaja vroča para. Deli izdelka se močno segrejejo.

» Iz odprtini za izhajanje pare izhaja vroča para! Vi kot tudi druge osebe se ne smete približevati vroči pari, ki uhaja iz kuhalnika!

» Med delovanjem se vročih delov izdelka ne dotikajte z golimi rokami.

» Na nevarnosti opozorite tudi druge uporabnike!

» Upoštevajte, da je izdelek tudi po izklopu še vroč.

» Upoštevajte, da lahko iz izdelka tudi po izklopu uhaja vroča para.

» Bodite pozorni, da lahko vroča voda brizga iz posode za vodo, če v izdelku segrevate preveč vode.

» Po uporabi so lahko površine grelnih elementov ali toplotne plošče še nekaj časa vroče.

### 2.4 DATATNA VARNOSTNA NAVODILA

#### POZORI! NEVARNOST POŠKODBI!

Nepravilno ravnanje z izdelkom lahko izdelek poškoduje.

» Izdelek postavite na dobro dostopno, ravno, suho, proti vročini odporno in dovolj stabilno delovno površino. Izdelka ne postavljajte na rob delovne površine.

» Izdelek postavite tako, da se vroča vodna para, ki nastaja med uporabo, lahko dobro odvaja.

» Preprečite toplotni zastoj, tako da izdelka ne postavite neposredno k steni ali pod viseče omarice ipd. Uhajajoča para lahko poškoduje pohištvo.

» Med uporabo pazite, da odprtina za zlivanje na izdelku ni usmerjena proti občutljivim površinam ali tapetam, saj jih lahko uhajajoča para poškoduje.

» Izdelka nikoli ne postavljajte na ali v bližini vročih površin (plošče štedilnika itd.).

» Poskrbite, da električni kabel ne pride v stik z vročimi deli.

» Izdelka nikoli ne izpostavljajte visokim temperaturam (gretje itd.) ali vremenskim vplivom (dežju itd.).

» Upoštevajte, da se lahko protizdrisne noge na spodnjem delu osnovne enote zaradi površin, na katerih stojijo, ali zaradi čistil, ki se na teh površinah uporabljajo, poškodujejo ali zmečkajo. Zato pod osnovno enoto po potrebi položite neдрsečo podlago.

» Izdelka nikoli ne potapljajte v vodo, da bi ga očistili in za čiščenje ne uporabljajte pamih čistilnikov. Sicer se lahko izdelek poškoduje.

» Izdelka v nobenem primeru ne dajajte v pomivalni stroj. S tem bi ga uničili.

» Pazite, da je električni kabel varno nameščen v odprtini za kabel na osnovni enoti, da je osnovna enota stabilna.

» Izdelka ne uporabljajte več, če so na njegovih plastičnih sestavnih delih praske oz. razpoke ali če so ti deli deformirani. Poškodovane dele zamenjajte zgolj z ustreznimi originalnimi nadomestnimi deli.

» Poskrbite, da na osnovno enoto ne kaplja voda.

» Pri navijanju električnega kabla se izogibajte ozkim ovinkom, saj lahko poškodujejo električni kabel.

» Za čiščenje površin, ki pridejo v stik z živili, upoštevajte navodila v poglavju Čiščenje in vzdrževanje.

5

### 5 UPRAVLJANJE

#### ⚠ OPOZORILO! NEVARNOST OPARIN IN OPEKLIN!

Med uporabo iz izdelka uhaja vroča para. Deli izdelka se močno segrejejo. Če pokrov ob vklopu izdelka ni pravilno zaprt, se izdelek ne more izklopiti samodejno, vroča voda pa lahko prekipi.

» Vedno zaprite pokrov, preden vklopite izdelek. Pri tem poskrbite, da se pokrov pravilno zaskoči in zaklene.

» Med delovanjem se vročih delov izdelka ne dotikajte z golimi rokami.

» Izdelek prijemajte izključno za ročaj. Na nevarnosti opozorite tudi druge uporabnike!

» Ne približujte se vroči pari, ki uhaja iz kuhalnika.

» Upoštevajte, da lahko iz izdelka tudi po izklopu uhaja vroča para!

» Ko segreto vodo zlivate iz kuhalnika, mora biti pokrov vedno zaprt.

#### ⚠ OPOZORILO! NEVARNOST TELESNIH IN DRUGIH POŠKODBI!

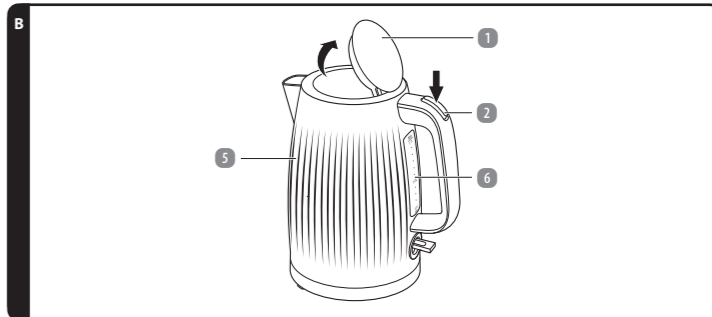
Če v izdelku segrevate preveč vode, lahko vroča voda brizga iz posode za vodo. Če segrevate premalo vode, se lahko izdelek pregreje in s tem poškoduje.

» Pri nalivanju vode pazite, da je nivo vode na prikazu napolnjenosti na posodi za vodo vedno med najmanj **0,75 l** in največ **1,7 l**.

#### ℹ️ OBVESTILO

» Postane vode ne segrevajte ponovno. Namesto tega jo zlijte proč ali pa jo ohlajeno uporabite za zalivanje rož.

#### 5.1 GRETJE VODE



1. Pritisnite sprostitveno tipko **2**, da odprete pokrov **1** (glejte **sliko B**).

2. V posodo za vodo **5** nalijte želeno količino mrzle vode.

3. Pri nalivanju vode pazite, da je nivo vode na prikazu napolnjenosti **6** na posodi za vodo vedno med najmanj **0,75 l** in največ **1,7 l**.

4. Zaprite pokrov. Zasilati morate, da se pokrov slšno zaskoči.

5. Postavite posodo za vodo sredinsko na osnovno enoto **11** (glejte **sliko A**).

6. Električni vtič vtaknite v pravilno nameščeno električno vtičnico z zaščitnim kontaktom.

6

W01/0125

IZDELANO NA KITAJSKEM

DISTRIBUTER

ASCE - ALDI SÜD Group  
Supply Chain Entry GmbH  
MICHAEL-WALZ-GASSE 18a  
5020 SAKZBURG  
AUSTRIA  
CS@ASCE-IMPORTS.COM



## 7.2 ČIŠČENJE IN VZDRŽEVANJE

- Če želite začeti postopek segrevanja, potisnite stikalo za vklop/izklop **4** navzdol. Postopek segrevanja se začne. Indikator na stikalu za vklop/izklop sveti in voda se segreva. Ko voda zavre, se izdelek samodejno izklopi.
- Počakajte trenutek, da voda preneha vreti.
- Primate posodo za vodo za ročaj **3** in jo snemite z osnovne enote.
- Vodo počasi izlijte skozi odprtino za zlivanje **7**. Pokrov **1** naj bo pri tem zaprt.
- Postavite posodo za vodo nazaj na osnovno enoto.
- Če izdelka ne želite več uporabljati, izvlecite električni vtič iz električne vtičnice.

#### 5.2 PREDČASNA PREKINITEV POSTOPKA GRETJA

Postopek gretja lahko kadarkoli ustavite. To lahko naredite na dva načina:

- Če želite postopek segrevanja predčasno prekiniti, potisnite stikalo za vklop/izklop **4** navzgor.
- Primate posodo za vodo **5** za ročaj **3** in jo snemite z osnovne enote **11**. Izdelek se samodejno izklopi.

#### 5.3 ZAŠČITA PRED SUHIM TEKOM

Da bi preprečili poškodbe izdelka, se zaščita pred suhim delovanjem samodejno aktivira, ko v izdelku ni več tekočine. To je čista varnostna funkcija za zaščito izdelka. Uporabnik mora pred vsako uporabo zagotoviti, da je nivo vode vedno med črtama **MIN** in **MAX**, da se prepreči suho delovanje. Če se je sprožila zaščita pred suhim delovanjem:

- Izvlecite električni vtič iz električne vtičnice.
- Počakajte najmanj 15 minut, da se izdelek ohladi.

Nato lahko izdelek znova uporabljate na običajen način.

## 6 ODPRAVLJANJE NAPAK

TEŽAVA	MOŽEN VZROK	REŠITEV
Ne deluje	Vtič ni vtaknjen v vtičnico. <p>Posoda za vodo <b>5</b> ni pravilno nameščena na osnovni enoti <b>11</b>.</p> <p>Sprožila se je zaščita pred suhim tekom.</p>	Vtič vtaknite v vtičnico. <p>Postavite posodo za vodo sredinsko na osnovno enoto.</p> <p>Glejte poglavje <b>ZAŠČITA PRED SUHIM TEKOM</b>.</p>
Postopek segrevanja traja zelo dolgo.	Z izdelka je treba odstraniti vodni kamen.	Z izdelka odstranite vodni kamen, kot je opisano v poglavju <b>ODSTRANJEVANJE VODNEGA KAMNA</b> .
Pri izlivanju iz odprtine za zlivanje <b>7</b> priteče le malo vode.	Filter za vodni kamen <b>8</b> pred odprtino za zlivanje je umazan.	Filter za vodni kamen očistite, kot je opisano v poglavju <b>ČIŠČENJE IN VZDRŽEVANJE</b> .
Na dnu posode za vodo nastajajo madeži.	To je vodni kamen. Vodni kamen ne poškoduje kuhalnika, če ga redno odstranjujete.	Z izdelka odstranite vodni kamen, kot je opisano v poglavju <b>ODSTRANJEVANJE VODNEGA KAMNA</b> .
Izdelek se ne izklopi, čeprav voda vre.	Pokrov ni pravilno zaprt.	Izklopite izdelek tako, da stikalo za vklop/izklop <b>4</b> potisnete navzgor. <ul style="list-style-type: none"><li>Počakajte, da se izdelek ohladi.</li> <li>Preverite, ali je pokrov <b>1</b> dobro zaprt.</li></ul>

## 7

## 8

## 9

## 11 GARANCIJSKI

Prosimo, da se za uveljavljanje garancijskega postopka z izdelkom in računom oglasite v vam najbližji trgovini **HOFER**.

### 11.1 GARANCIJSKI POGOJI

Spoštovani,

za izdelek vam zagotavljamo najobsežnejšo garancijo kakovosti. Ker smo prepričani in kakovost naših izdelkov, vam **zagotavljamo** še širši nabor ugodnosti, kot je to določeno z zakonskimi določili:

<b>VELJAVNOST GARANCIE:</b>	3 leta od dobave izdelka
<b>NUDIMO VAM:</b>	brezplačno popravilo, zamenjavo izdelka (če je izdelek še na voljo), sorazmerno znižanje kupnine oz. vračilo kupnine.

**Postopek uveljavljanja garancije:**

- Izdelek skupaj z vsemi pripadajočimi deli, računom vrnite v vam najbližjo **trgovino HOFER**.

**Garancija se lahko uveljavlja samo skupaj z računom oz. potrčilom o dobavi, kjer je razviden datum dobave izdelka.**

**Garancija ne velja v naslednjih primerih:**

- za **škodo, ki je nastala kot posledica vremenskih vplivov** (npr. udara strele, vode, ognja, zmrzali ipd.), **nesreče, prevoza, pri izpraznjenih baterijah ali nepravilni uporabi**
- za **poškodbe ali spremembe, ki jih povzroči kupec/tretja oseba**
- zaradi nespoštovanja varnostnih opozoril, navodil za vzdrževanje in zaradi napak pri uporabi**
- zaradi vodnega kamna in škode, ki jo je le-ta povzročil, izgube podatkov, škodljive programske opreme in poškodbe zaradi vročine**
- za **normalno obrabo obrabljivih delov (npr. zmogljivost akumulatorja)**

Garancija velja za proizvode dobavljene na območju Republike Slovenije in se lahko uveljavlja na območju Republike Slovenije. Garant jamči za lastnosti izdelka oziroma za njegovo brezhibno delovanje v garancijskem roku, ki začne teči z dobavo izdelka. Če napak na izdelku ni mogoče odpraviti v roku 30 dni od dneva, ko je kupec sprožil garancijski zahtevek, oziroma v dodatnem roku največ 15 dni, če je bil rok za odpravo napak na izdelku podaljšan, se izdelek brezplačno zamenja z enakim, novim in brezhibnim izdelkom. Če izdelek v tem roku ni popravljen ali ni zamenjan z novim, lahko kupec zahteva vračilo celotne kupnine ali sorazmerno znižanje kupnine. Če se neskladnost izdelka pojavi v manj kot 30 dneh od dobave izdelka, lahko kupec namesto odprave napak takoj zahteva vračilo kupnine. Garancijska doba se podaljša za čas popravila. Za zamenjan izdelek ali zamenjan bistveni del izdelka z novim se izda nov garancijski list in garancijski rok za zamenjan izdelek ali zamenjan bistveni del izdelka teče znova od zamenjave izdelka oziroma vrnitve popravljenega izdelka. Garant je po izteku garancijskega roka dolžan zagotavljati vzdrževanje, nadomestne dele in priklopne aparate za obdobje 3 let po izteku garancijskega roka.

Ta garancija ne izključuje pravic kupca, ki izhajajo iz obveznega jamstva za skladnost blaga. V primeru neskladnosti blaga ima kupec zakonsko pravico, da zoper prodajalca brezplačno uveljavlja jamčevalne zahtevke.

Veljavnost garancije se lahko podaljša le, če to predvideva zakon. V državah, v katerih so (obvezna) garancija in/ali skladičenje rezervnih delov in/ali odškodnina za škodo določeni z zakonom, veljajo zakonsko predpisane minimalne zahteve. Servisna služba in garant pri sprejemu izdelka v popravilo ne prevzemata odgovornosti za izgubo kakršnihkoli podatkov ali nastavitev, ki jih je kupec shranil na izdelku.

Oznaka garanta:

HOFER trgovina na drobno d.o.o.

## 7

## 7.1 ČIŠČENJE

### 7.1.1 ČIŠČENJE

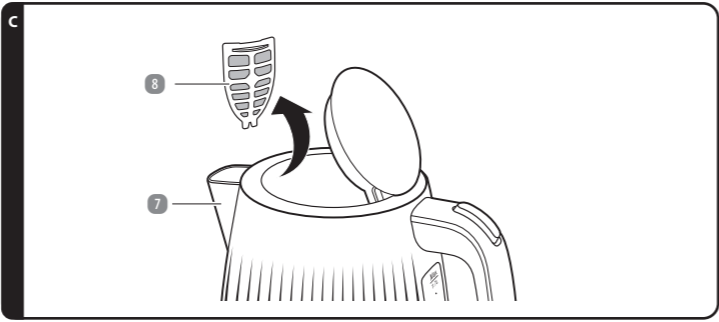
#### ⚠ OPOZORILO! NEVARNOST OPARIN IN OPEKLIN!

- Izdelek je med delovanjem vroč in iz njega uhaja vroča vodna para!
  - Pred vsakim čiščenjem počakajte, da se izdelek povsem ohladi.
  - Pokrova nikoli ne odpirajte, ko iz kuhalnika zlivate vročo vodo!

#### POZOR! NEVARNOST POŠKODBI!

- Nepravilno ravnanje z izdelkom lahko izdelek poškoduje.
  - Pri čiščenju izdelka ne uporabljajte agresivnih čistil ali trdih krtač. Omenjeno lahko poškodujejo površine.
  - Izdelka v nobenem primeru ne dajajte v pomivalni stroj. S tem bi ga uničili.
  - Pred čiščenjem vedno odklopite električno napajanje izdelka.
  - Izdelka pri čiščenju ali uporabi nikoli ne potapljajte v vodo ali druge tekočine.
  - Izdelka nikoli ne držite pod tekočo vodo.

- Pred čiščenjem izvlecite električni vtič iz električne vtičnice.
- Počakajte, da se izdelek povsem ohladi.
- Izdelek čistite z rahlo navlaženo krpo. Po potrebi lahko uporabite pomivalno sredstvo.
- Odprite pokrov **1** posode za vodo **5**.



- Odstranite filter za vodni kamen **8**, ki je pritrjen pred odprtino za zlivanje **7**. V ta namen filter za vodni kamen potisnite rahlo navznoter in ga izvlecite iz držala v smeri navzgor (glejte **sliko C**).
- Filter za vodni kamen sperite pod tekočo vodo ali ga očistite z vlažno krpo. Če je močno umazan, ga za nekaj ur položite v mešanico vode in kisa (razmerje 6:1), nato pa ga temeljito sperite s čisto vodo.
- Vstavite filter za vodni kamen nazaj na njegovo mesto. V ta namen potisnite filter za vodni kamen v držalo na posodi za vodo. Filter za vodni kamen se mora občutno zaskočiti.
- Pred nadaljnjo uporabo ali shranjevanjem vse dele osušite s čisto krpo.

## 8

## 9

## 10

## 11

Prevoje pri Šentvidu

Kranjska cesta 1

1225 Lukovica, SLOVENIJA

## 7.2 ODSTRANJEVANJE VODNEGA KAMNA

Iz izdelka redno odstranjujete vodni kamen, saj izdelek z veliko vodnega kamna porabi več elektrike. Časovni intervali med posamičnimi čiščenji vodnega kamna z izdelka so odvisni od stopnje trdote uporabljene vode in pogostosti uporabe.

- Ob normalni uporabi in mehki vodi vodni kamen odstranjujete iz izdelka vsake 3 mesece, če pa je voda zelo trda, pa enkrat na mesec. Informacije o trdoti vode v vaši soseski dobite pri pristojnem podjetju za oskrbo z vodo.
- Vodni kamen v izdelku morate odstraniti najpozneje takrat, ko postopek gretja traja zelo dolgo ali pa, ko se je na dnu posode za vodo **5** nabralo veliko vodnega kamna.

- Posodo za vodo do polovice napolnite z vodo iz pipe in v vodo dodajte sok cele limone.
- Tekočino zavrite in pustite stati 15 minut.
- Tekočino še enkrat zavrite in pustite stati še dodatnih 15 minut.
- Tekočino zavrite še tretjič.
- Nato tekočino izlijte in dobro sperite posodo za vodo.

Vodni kamen je sedaj odstranjen in izdelek lahko zopet uporabljate, kot ste navajeni.

### 7.3 SHRANJEVANJE

Vsi deli morajo biti pred shranjevanjem popolnoma suhi.

- Izdelek vedno shranjujte na suhem mestu.
- Izdelek zaščitite pred neposredno sončno svetlobo.
- Izdelek shranjujte nedosegljivo otrokom in varno zaprtega.

### 8 TEHNIČNI PODATKI

Izdelek:	WK24_08635
Napajalna napetost:	220–240 V~; 50–60 Hz
Moč:	1 850–2 200 W
Poraba električne energije v stanju izklopa:	0,5 W
Kapaciteta:	1,7l
Številka izdelka:	844674

## 9

## 10

## 11

## 9 ODLAGANJE MED ODPADKE

### 9.1 ODLAGANJE EMBALAŽE MED ODPADKE

Embalažo zavrzite med odpadke ločeno glede na vrsto materiala. Lepenko in karton zavrzite med odpadni papir, folije pa med odpadke za recikliranje.

### 9.2 ODLAGANJE IZDELKA MED ODPADKE

(Uporabno v Evropski uniji in drugih evropskih državah s sistemi za ločeno zbiranje sekundarnih surovin.)



**Odpadnih naprav ni dovoljeno odlagati med gospodinske odpadke!** Ko izdelka ni več mogoče uporabljati, je vsak potrošnik **zakonsko zavezan, da odpadne naprave odda ločeno od gospodinskih odpadkov**, npr. na zbimo mesto v svoji občini/mestni četrti. Tako se zagotovi strokovno recikliranje odpadnih naprav in preprečijo negativni vplivi na okolje. Zato so električne naprave označene s tukaj prikazanim simbolom.

## 10 IZJAVA O SKLADNOSTI

Družba ASCE – ALDI SÜD Group Supply Chain Entity GMBH na lastno odgovornost izjavlja, da izdelek izpolnjuje temeljne zahteve navedenih direktiv EU. Izjava EU o skladnosti lahko pridobite na naslovu, ki je naveden na hrbtni strani teh navodil.

## 11

## 12

## 13

## 14