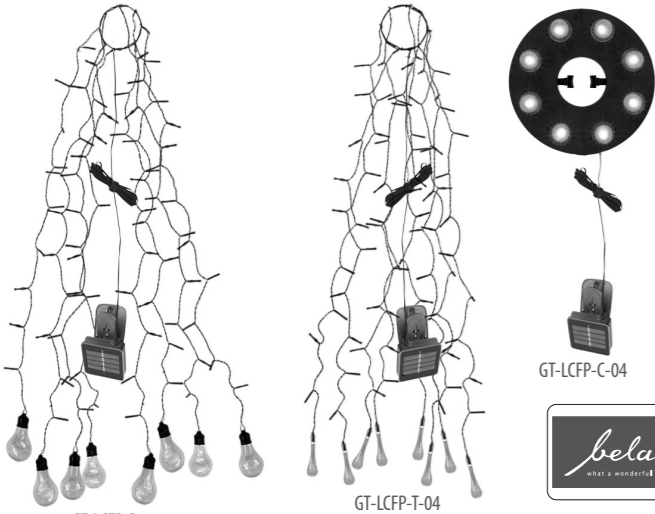




# BEDIENUNGSANLEITUNG

## SONNENSCHIRM-LICHTERKETTE



GT-LCFP-B-04  
GT-LCFP-BS-04

GT-LCFP-T-04

GT-LCFP-C-04



SERVICECENTER 857113

BITTE WENDEN SIE SICH AN IHRE HOFER-FILIALE.

MODELL: GT-LCFP-B-04, GT-LCFP-BS-04, GT-LCFP-T-04, GT-LCFP-C-04  
POS1033477 04/2026

**3**  
JAHRE GARANTIE

### 1 ALLGEMEINES

#### 1.1 BEDIENUNGSANLEITUNG LESEN UND AUFBEWAHREN

Bitte vor Inbetriebnahme des Artikels die Anleitung, besonders aber die Anwendungs- und Warnhinweise lesen und beachten.

Bewahren Sie die Anleitung zum Nachlesen auf und geben Sie sie an einen möglichen nachfolgenden Eigentümer weiter.

Die Lichterkette ist für den Außengebrauch geeignet.

Der Artikel eignet sich zu Dekorationszwecken, z. B. für einen Sonnenschirm, er eignet sich nicht für die Raumbeleuchtung im Haushalt.

Der Artikel darf nur mit dem mitgelieferten Zubehör benutzt werden und ist für die Nutzung im privaten Bereich ausgelegt.

#### 1.2 ZEICHENERKLÄRUNG

Die folgenden Symbole und Signalworte werden in dieser Bedienungsanleitung, auf dem Artikel oder auf der Verpackung verwendet.

##### ⚠️ WARNUNG!

» Dieses Signalsymbol/-wort bezeichnet eine Gefährdung mit einem mittleren Risikograd, die, wenn sie nicht vermieden wird, den Tod oder eine schwere Verletzung zur Folge haben kann.



Schutzklasse III: Artikel dieser Schutzklasse werden mit Schutzkleinspannung betrieben.



Konformitätserklärung (siehe Kapitel „Konformitätserklärung“): Mit diesem Symbol gekennzeichnete Produkte erfüllen alle anzuwendenden Gemeinschaftsvorschriften des Europäischen Wirtschaftsraums.



Mit diesem Symbol wird Gleichstrom gekennzeichnet.



Schutz gegen Spritzwasser und das Eindringen von Fremdkörpern ab 1 mm Durchmesser.

### 2 ANWENDUNGS- UND WARNHINWEISE

**⚠️ WARNUNG! BRANDGEFAHR!**  
**BETREIBEN SIE DEN ARTIKEL NIEMALS IN DER VERPACKUNG! DIE LICHTERKETTE NICHT IN FEUEREMPFINDLICHER UMGEBUNG BETREIBEN UND NICHT AUF LEICHT ENTLAMMBAREN UNTERGRUND LEGEN. DIE LICHTERKETTE NICHT UM LEICHT ENTLAMMBARE MATERIALIEN WICKELN. DIE LICHTERKETTE DARF NICHT MIT ANDEREN LICHTERKETTEN ODER –NETZEN ELEKTRISCH VERBUNDEN WERDEN!**

- » Das Produkt darf aus Sicherheits- und Zulassungsgründen (CE) nicht manipuliert oder verändert werden!
- » Die LEDs sind nicht austauschbar. Die Lichtquelle dieser Lichterkette ist nicht ersetzbar; wenn die Lichtquelle ihr Lebensdauerende erreicht hat, ist die gesamte Lichterkette zu ersetzen.
- » Die Zuleitung dieser Lichterkette kann nicht ausgetauscht werden; falls die Leitung beschädigt ist, muss die Lichterkette fachgerecht entsorgt werden.

**⚠️ WARNUNG! ERSTICKUNGS- UND STRANGULATIONSGEFAHR! KINDER KÖNNTEN SICH BEIM SPIELEN IN DER VERPACKUNGSFOLIE ODER DER LICHTERKETTE VERFANGEN UND ERSTICKEN.**

- » Dieses elektrisch betriebene Produkt ist kein Kinderspielzeug. Lassen Sie Kinder nicht mit dem Artikel oder der Verpackungsfolie spielen.
- » Das Solarpanel verfügt über einen wiederaufladbaren Akku.
- » Halten Sie Akkus von Kindern fern.
- » Ausgelaufene oder beschädigte Akkus können bei Berührung mit der Haut Verätzungen verursachen. Bei Kontakt die betroffenen Stellen sofort mit reichlich klarem Wasser spülen und umgehend einen Arzt aufsuchen.
- » Unsachgemäßer Umgang mit Akkus kann zur Explosion führen:
  - Schließen Sie Akkus niemals kurz.
  - Zerlegen Sie niemals Akkus und setzen Sie diese keinen Stößen aus.
  - Werfen Sie Akkus niemals ins Feuer.
  - Setzen Sie Akkus keiner Hitze oder direkter Sonnenstrahlung aus.

### 3 LIEFERUMFANG

- Sonnenschirm-Lichterkette
- Clip zur Befestigung des Solarpanels
- Klemmleuchte mit Klemmclips (nur GT-LCFP-C-04)
- Bedienungsanleitung / Garantiekarte

### 4 LIEFERUMFANG PRÜFEN

Nehmen Sie alle Teile aus der Verpackung und prüfen Sie, ob der Lieferumfang vollständig und unbeschädigt ist. Wenden Sie sich ggf. an die auf der Garantiekarte angegebene Serviceadresse. Entsorgen Sie Verpackungsmaterial umweltgerecht.

### 5 MONTAGE

**⚠️ WARNUNG! DIE LEITUNGEN DES ARTIKELS MÜSSEN SO VERLEGT WERDEN, DASS SIE NICHT ZUM STOLPERFALLE WERDEN. INSBESONDERE IST DARAUF ZU ACHTEN, DASS DIE ZULEITUNG ZUM SOLARMODUL KEINE GEFAHR DARSTELLT. NICHT FÜR DIE MONTAGE AUF ROHR-/RUNDMATERIAL GEEIGNET.**

- » **Beschädigungsgefahr:** Achten Sie darauf, dass die Lichterkette nach der Befestigung nicht beschädigt werden kann, wenn Sie den Sonnenschirm schließen.
- » Die Leitungen dicht an die Schirmgelenke mit ausreichendem Spielraum anbringen und darauf achten, dass die Leitung nicht gequetscht werden kann.

## ORIGINAL-BEDIENUNGSANLEITUNG

04/2026

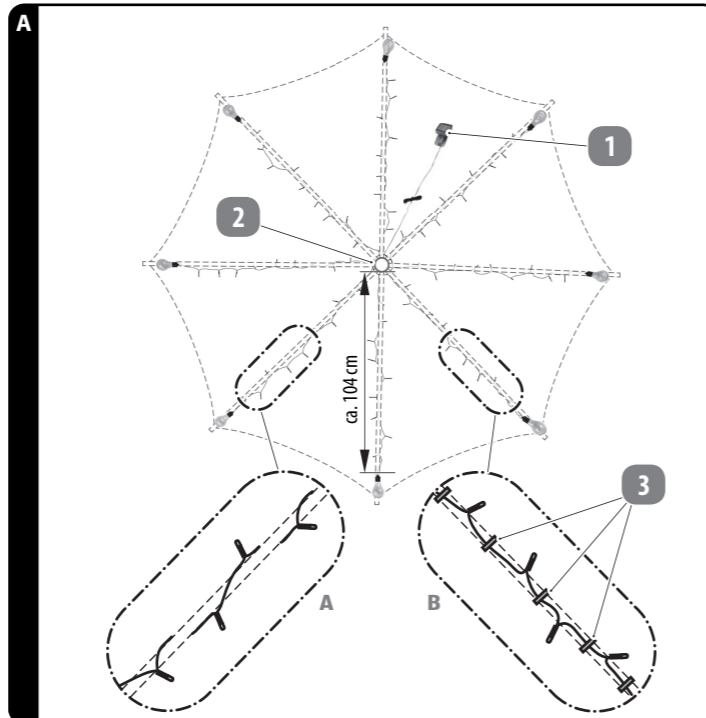
MADE IN CHINA

IMPORTIERT DURCH  
GLOBALTRONICS GmbH & Co. KG  
Bei den Mühlen 5  
20457 Hamburg  
DEUTSCHLAND  
INFO@GLOBALTRONICS.COM

GT-LCFP-B-04 / GT-LCFP-BS-04 / GT-LCFP-T-04 (Für Schirmstangen Ø 2,5 - 9 cm):

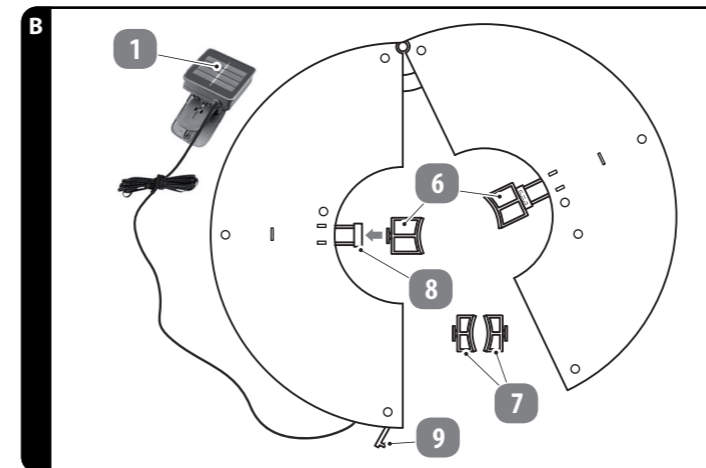
- Der mittlere Ring **2** lässt sich zur Befestigung aufbiegen. Befestigen Sie ihn möglichst am oberen Ende der Schirmstange.
- Anschließend können Sie die Lichterkette wie in Detail **A** oder **B** gezeigt, an-/ oder um die Schirmstreben befestigen.  
In Detail **B** sind z. B. Kabelbinder **3** oder Ähnliches gezeigt.

**HINWEIS:** Die Glühlampen sollten sich innerhalb der Schirmkontur befinden, damit sie bei zusammengeklapptem Schirm nicht nach unten herausragen (Beschädigungsgefahr).



4

GT-LCFP-C-04 (Für Schirmstangen Ø 2,5 - 6 cm):



**HINWEIS:** Für Schirmstangendurchmesser von 2,5 bis 4,3 cm verwenden Sie die großen Klemmstücke **6**, für größere Schirmstangendurchmesser von 4,3 bis 6 cm die kleinen Klemmstücke **7**.

- Stecken Sie die entsprechenden Klemmstücke in die Aufnahmen **8**.
- Schieben Sie die geöffnete Klemmleuchte auf die Schirmstange (Leuchtenkörper nach unten), klappen Sie sie zu und verriegeln Sie die Verriegelung **9**.

**HINWEIS:** Je nach Montagehöhe an der Schirmstange kann es erforderlich sein, die Klemmleuchte vor dem Schließen des Schirms zu entfernen.

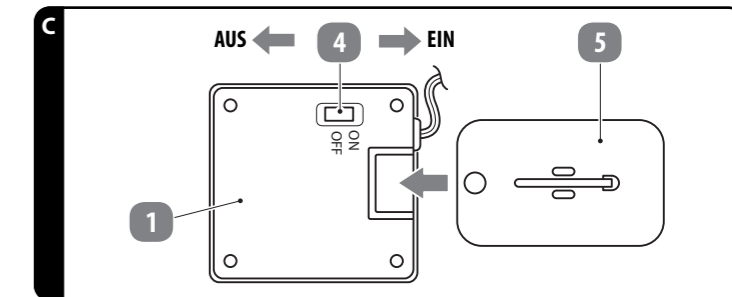
5

3

2

1

Solarpanel:



Das Solarpanel **1** ist mit einem Akku ausgestattet. Der integrierte Akku wird bei einem nach Süden ausgerichteten Panel bei Sonnenschein maximal aufgeladen. Bei abnehmender Helligkeit (Dämmerung) werden die LEDs automatisch eingeschaltet, wenn sich der Ein-/Ausschalter **4** in der **ON**-Position befindet. Nachdem sich die LEDs in der Dämmerung eingeschaltet haben, werden sie automatisch bei zunehmender Helligkeit ausgeschaltet. Die maximale Leuchtdauer beträgt 6-8 Stunden. Zum Ausschalten der LEDs, den Ein-/Ausschalter **4** in Position **OFF** (AUS) drücken. Das Aufladen des Akkus wird hierdurch nicht unterbrochen.

- Befestigen Sie das Solarpanel **1** mit Hilfe der angebrachten Klammer **5**.
- Beachten Sie stets die Ausrichtung der Solarzelle des Solarpanels **1** nach Süden.

6



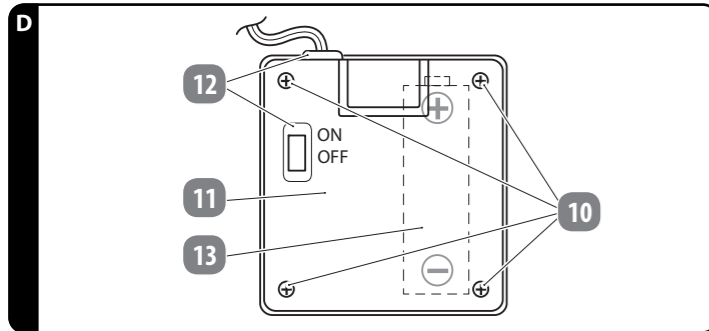
## 6 REINIGUNG UND LAGERUNG

Reinigen Sie den Artikel mit einem leicht angefeuchteten Tuch und einem milden Spülmittel. Lassen Sie ihn gut trocknen und bewahren Sie ihn am Besten in der Originalverpackung auf. Halten Sie die Solarzelle des Solarpanels **1** sauber, um eine möglichst gute Aufladung des Akkus zu ermöglichen. Wenn Sie den Artikel für längere Zeit ohne direkte Sonneneinstrahlung lagern möchten, beachten Sie bitte nachfolgende Punkte:

- Lagern Sie den Artikel, wenn möglich an einem Ort, an dem das Solarpanel wenigstens einer indirekten Beleuchtung ausgesetzt ist. Somit kann einer Tiefentladung des Akkus durch Selbstentladung entgegengewirkt werden.
- Bei einer längeren Einlagerung über 4 Monate sollten Sie sicherstellen, dass der Akku regelmäßig aufgeladen wird. Stellen Sie hierzu das Solarpanel für mehrere Tage in direkte Sonneneinstrahlung.

## 7 AKKU AUSWECHSELN

Lässt die Leuchtdauer nach, kann der Akku ausgetauscht werden.



**⚠ WARNUNG! BRANDGEFAHR! NUR WIEDERAUFLADBARE AKKUS BENUTZEN, SIEHE TECHNISCHE DATEN. DIESE LICHTERKETTE DARF OHNE DIE ORDNUNGSGEMÄSS ANGEBRACHTE DICHTUNG NICHT BENUTZT WERDEN.**

» Beim Einsetzen auf korrekte Polarität achten.

1. Um den Akku **13** zu entnehmen, drehen Sie die vier Schrauben **10** heraus. Nehmen Sie die Gehäusehälfte **11** ab und entnehmen Sie den Akku. Achten Sie beim Zusammenbau des Gehäuses auf den korrekten Sitz der Dichtungen **12**.

7

## 11 GARANTIE

**Modell:** Sonnenschirm-Lichterkette  
GT-LCFP-B-04, GT-LCFP-BS-04, GT-LCFP-T-04, GT-LCFP-C-04

**Artikelnummer:** 857113

Bitte wenden Sie sich mit dem Produkt und zugehörigem Kassenbon an Ihre HOFER-Filiale.  
Kundendienst: Hofer Straße 2, 4642 Sattledt, ÖSTERREICH

Beschreibung der Störung:

Ihre Informationen:

Name:

Adresse:

E-Mail:

11

## 8 TECHNISCHE DATEN



### 8.1 SONNENSCHIRM-LICHTERKETTE (geeignet für außen)

Gesamtleistung:	0,08 W (GT-LCFP-BS-04, GT-LCFP-T-04) 0,09 W (GT-LCFP-B-04, GT-LCFP-C-04)
Durchmesser (Größe):	Ø ca. 2,2 m (GT-LCFP-B-04/GT-LCFP-BS-04/GT-LCFP-T-04) Ø ca. 25 cm (GT-LCFP-C-04)
LEDs:	80 (GT-LCFP-B-04/GT-LCFP-BS-04/GT-LCFP-T-04) 8 (GT-LCFP-C-04)
Zuleitung:	ca. 3 m

### 8.2 SOLARPANEL

Ausgang:	2 V $\equiv$ , 150 mA
Akku (NiMH):	1 x 1,2 V $\equiv$ , HR6/AA, 600 mAh
Ladezeit:	ca. 8-10 Stunden bei direkter Sonneneinstrahlung
Leuchtdauer:	ca. 6-8 Stunden

Da unsere Produkte ständig weiterentwickelt und verbessert werden, sind Design- und technische Änderungen möglich. Diese Bedienungsanleitung kann auch als PDF-Datei von unserer Homepage [www.gt-support.de](http://www.gt-support.de) heruntergeladen werden.

## 9 KONFORMITÄTSEKLÄRUNG

Die Konformität des Produktes mit den gesetzlich vorgeschriebenen Standards wird gewährleistet. Die vollständige Konformitätserklärung finden Sie im Internet unter [www.gt-support.de](http://www.gt-support.de)

8

### 11.1 GARANTIEBEDINGUNGEN

Sehr geehrter Kunde

Ihre Vorteile aus der Herstellergarantie:

<b>Garantiezeit:</b>	3 Jahre ab Zeitpunkt der Übernahme
<b>Garantieleistung:</b>	Kostenfreier Austausch oder Geldrückgabe Keine Transportkosten

Bitte beachten Sie, dass die Art der Garantieleistung im Einzelfall vom Garanten bestimmt wird.

**Um die Garantie in Anspruch zu nehmen:**

- Wenden Sie sich mit dem Produkt, der Garantiekarte und zugehörigem Kassenbon an Ihre **HOFER-FILIALE**.

**Die Garantie gilt nicht:**

- **bei Schäden durch Elementarereignisse**. (z. B. Blitz, Wasser, Feuer, Frost, etc.), **Unfall, Transport, ausgelaufene Batterien** oder **unsachgemäße Benutzung**
- **bei Beschädigung oder Veränderung durch den Käufer/Dritte**
- **bei Missachtung der Sicherheits- und Wartungsvorschriften, Bedienungsfehlern**
- **bei Verkalkung, Datenverlust, Schadprogrammen, Einbrennschäden**
- **auf die normale Abnutzung von Verschleißteilen (z. B. Akkukapazität)**

Die gesetzliche Gewährleistungspflicht des Übergebers wird durch diese Garantie nicht eingeschränkt. Die Garantiezeit kann nur verlängert werden, wenn dies eine gesetzliche Norm vorsieht. In den Ländern, in denen eine (zwingende) Garantie und/oder eine Ersatzteillagerhaltung und/oder eine Schadenersatzregelung gesetzlich vorgeschrieben sind, gelten die gesetzlich vorgeschriebenen Mindestbedingungen. Das Serviceunternehmen und der Verkäufer übernehmen bei Reparaturannahme keine Haftung für eventuell auf dem Produkt vom Kunden gespeicherte Daten oder Einstellungen.

12

## 10 ENTSORGUNG

### 10.1 VERPACKUNG ENTSORGEN



Entsorgen Sie die Verpackung sortenrein. Geben Sie Pappe und Karton zum Altpapier, Folien in die Wertstoff-Sammlung.

### 10.2 ALTGERÄT ENTSORGEN



**Altgeräte dürfen nicht in den Hausmüll!**

Das Symbol mit der durchgestrichenen Mülltonne bedeutet, dass Elektro- und Elektronikgeräte nicht zusammen mit dem Hausmüll entsorgt werden dürfen.

Verbraucher sind gesetzlich dazu verpflichtet, Elektro- und Elektronikgeräte am Ende ihrer Lebensdauer einer vom unsortierten Siedlungsabfall getrennten Erfassung zuzuführen. Auf diese Weise wird eine umwelt- und ressourcenschonende Verwertung sichergestellt.

Batterien und Akkus, die nicht fest vom Elektro- oder Elektronikgerät umschlossen sind und zerstörungsfrei entnommen werden können, sind vor der Abgabe des Geräts an einer Erfassungsstelle von diesem zu trennen und einer vorgesehenen Entsorgung zuzuführen. Das Gleiche gilt für Lampen, die zerstörungsfrei aus dem Gerät entnommen werden können.

Elektro- und Elektronikgerätebesitzer aus privaten Haushalten können diese bei den Sammelstellen der öffentlich-rechtlichen Entsorgungsträger oder bei den von den Herstellern bzw. Vertreibern eingerichteten Sammelstellen abgeben. Die Abgabe von Altgeräten ist unentgeltlich.

Generell haben Vertreter die Pflicht, die unentgeltliche Rücknahme von Altgeräten durch geeignete Rücknahmemöglichkeiten in zumutbarer Entfernung zu gewährleisten. Verbraucher haben die Möglichkeit zur unentgeltlichen Abgabe eines Altgeräts bei einem rücknahmepflichtigen Vertreter, wenn sie ein gleichwertiges Neugerät mit einer im Wesentlichen gleichen Funktion erwerben. Diese Möglichkeit besteht auch bei Lieferungen an einen privaten Haushalt.

9

10



**Batterien und Akkus dürfen nicht zusammen mit dem Hausmüll entsorgt werden!**

Verbraucher sind gesetzlich verpflichtet, alle Batterien oder Akkus, unabhängig davon, ob sie schädliche Substanzen enthalten oder nicht, zu einer Sammelstelle in ihrer Gemeinde oder zu einem Einzelhändler zu bringen, damit sie umweltfreundlich entsorgt und wertvolle Rohstoffe zurückgewonnen werden können.

Batterien und Akkus, die nicht fest vom Elektro- oder Elektronikgerät umschlossen sind und zerstörungsfrei entnommen werden können, sind vor der Abgabe des Geräts an einer Erfassungsstelle von diesem zu trennen und einer vorgesehenen Entsorgung zuzuführen (siehe unter **Akku auswechseln**).

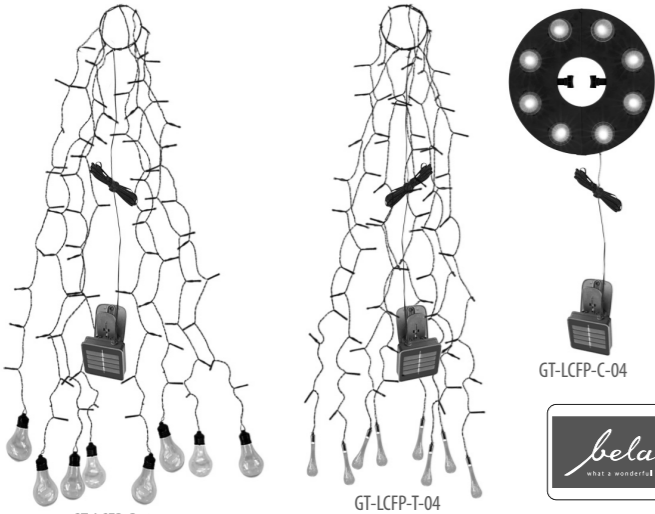
Kleben Sie bei lithiumhaltigen Batterien und Akkus vor der Entsorgung die Pole ab, um einen äußeren Kurzschluss zu vermeiden.

Geben Sie Batterien und Akkus nur in entladene Zustand ab.



# HASZNÁLATI ÚTMUTATÓ

## NAPERNYO-FÉNYFÜZÉR



GT-LCFP-B-04  
GT-LCFP-BS-04

GT-LCFP-T-04

GT-LCFP-C-04



JAVÍTÓSZOLGALATI HOTLINE 857113

KÉRÜNK FORDULJON A MAGYARORSZÁGI ALDI ÁRUHÁZAKHOZ.

A FOGYASZTÁSI CÍNK TÍPUSA: GT-LCFP-B-04, GT-LCFP-BS-04, GT-LCFP-T-04, GT-LCFP-C-04 POS1033477 04/2026

# 3

ÉV JÓTÁLLÁS

## EREDETI HASZNÁLATI UTASÍTÁS

SZÁRMÁZÁSI HELY: Kína

ENTEKESZTŐ

GLOBALTRONICS GmbH & Co. KG

Bei den Mühlen 5  
20457 Hamburg  
NEMETORSZÁG  
INFO@GLOBALTRONICS.COM

## 1 ÁLTALÁNOS TUDNIVALÓK

### 1.1 A KEZELÉSI ÚTMUTATÓ ELOLVASÁSA ÉS MEGŐRZÉSE



Kérjük, hogy e termék üzembe helyezése előtt olvassa el az útmutatót, különösen a használati és biztonsági útmutatásokat, és ügyeljen az azokban foglaltak betartására.

Utánanézés céljából őrizze meg ezen útmutatót, és adja tovább a lehetséges következő tulajdonosnak.

Kültéri használatra alkalmas a fényfüzér.

Kizárólag dekorációs célra használható a termék, pl. napernyőnek, nem alkalmas háztartásban helyiségvilágításra.

Kizárólag a mellékelt tartozékokkal szabad a terméket használni, továbbá magáncélú használatra szolgál.

### 1.2 JELMAGYARÁZAT

E Kezelési útmutatóban, a terméken vagy a csomagoláson a következő jelölések és figyelemfelhívó szavak szerepelnek.

#### FIGYELEMZETÉS!

» E szimbólum/figyelemfelhívó szó egy olyan közepes kockázati szintű veszélyt jelöl, amelyet, ha nem kerülnek el, akkor halálos baleset vagy súlyos sérülés következhet be.



III. védelmi osztály: Biztonsági törpefeszültséggel működik az ilyen védelmi osztályú termék.



Megfelelőségi nyilatkozat (lásd a „Megfelelőségi nyilatkozat” című fejezet): A jellel ellátott áruk teljesítik az Európai Gazdasági Térség közösségi előírásainak valamennyi követelményét.



Egyenáram

IP44

Védett minden irányból fröcskölő víz és az 1 mm-nél nagyobb átmérőjű szilárd testek behatolása ellen.

1

## 2 HASZNÁLATI UTASÍTÁS ÉS FIGYELMEZTETÉSEK

**FIGYELEMZETÉS! TÜZVESZÉLY!**  
**SOHASE MŰKÖDTESSÉ A CSOMAGOLÁSÁBAN A TERMÉKET!**  
**NE HASZNÁLJA TÜZVESZÉLYES KÖRNYEZETBEN, ÉS NE TEGYE ÉGHETŐ HELYRE A TERMÉKET. NE CSAVARJA ÉGHETŐ ANYAGOKBA A FÉNYFÜZÉRT.**  
**TILOS A KÜLTÉRI FÉNYFÜZÉRT MÁS FÉNYFÜZÉREKSEL VAGY FÉNYHÁLÓKKAL ELEKTROMOSAN ÖSSZEKÖTNI!**

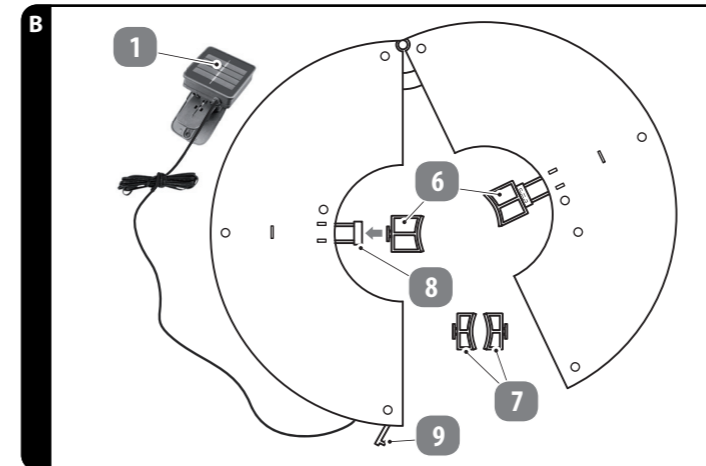
- » A terméket biztonsági és engedélyezési okokból (CE) tilos manipulálni vagy módosítani!
- » Nem cserélhetőek a LED-ek. Nem cserélhető a lámpa fényforrása; amikor egy fényforrás eléri az élettartamának a végét, akkor az egész lámpát ki kell cserélni.
- » Nem cserélhető a fényfüzér külső, rugalmas vezeték; ha megsérül a vezeték, akkor hulladékként kell a fényfüzért elhelyezni.

**FIGYELEMZETÉS! FULPADÁS- ÉS FOJTÁSVESZÉLY! JÁTÉK KÖZBEN A GYERMEKEK BELEGABALYODHATNAK A CSOMAGOLÁSBA, ÉS MEGFULDADHATNAK BENNE.**

- » Nem gyerekjáték a termék. Ne hagyja a gyermekeket a termékkel vagy csomagolással játszani.
- » Akkumulátorral van ellátva a napelem.
- » Tartsa a gyermekektől távol az akkumulátort.
- » Marási sérülések okozhat, ha bőrrel érintkezik a szivárgó vagy sérült akkumulátor. Az érintkezés esetén, azonnal bőséges tiszta vízzel le kell öblíteni az érintett helyeket, és azonnal orvoshoz kell fordulnia.
- » Robbanást okozhat az akkumulátor szakszerűtlen kezelése:
  - » - Sohase zárja rövidre az akkumulátor pólusait.
  - » - Sohase szedje szét és ne tegye ki ütésnek az akkumulátort.
  - » - Ne dobja tűzbe az akkumulátort.
  - » - Ne tegye ki hőnek vagy közvetlen napsütésnek az akkumulátort.

2

GT-LCFP-C-04 (2,5 - 6 cm átmérőjű esernyőrudakhoz):



- MEGJEGYZÉS:** 2,5–4,3 cm átmérőjű esernyőrudakhoz használja a nagy szorítóelemeket **6**, a 4,3–6 cm átmérőjű esernyőrudakhoz pedig a kis szorítóelemeket **7**.
1. Helyezze be a megfelelő szorítóelemeket a foglalatokba **8**.
  2. Csúsztassa a nyitott csíptethető lámpát az ernyő rúdjára (a lámpatest lefelé nézzen), csukja össze, és zárja a reteszt **9**.

**MEGJEGYZÉS:** A napernyő rúdján alkalmazott szerelési magasságtól függően előfordulhat, hogy a csíptethető lámpát el kell távolítani a napernyő összecukása előtt.

5

## 3 SZÁLLÍTÁSI TERJEDELEM

- Napernyő-fényfüzér/akkumulátoros elemes napelem
- Kapocs a napelem rögzítéséhez
- Csíptethető lámpa rögzítőcsipesszel (csak GT-LCFP-C-04)
- Kezelési útmutató/Garanciakártya

## 4 SZÁLLÍTÁSI TERJEDELEM ELLENŐRZÉSE

Vegye ki az alkatrészeket a csomagolásból, majd teljesség és sérülésmentesség szempontjából ellenőrizze a szállításterjedelmet.

Szükség esetén forduljon a garanciakártyán megadott címen található szervizhez. Környezetbarát módon helyezze el hulladékként a csomagolóanyagot.

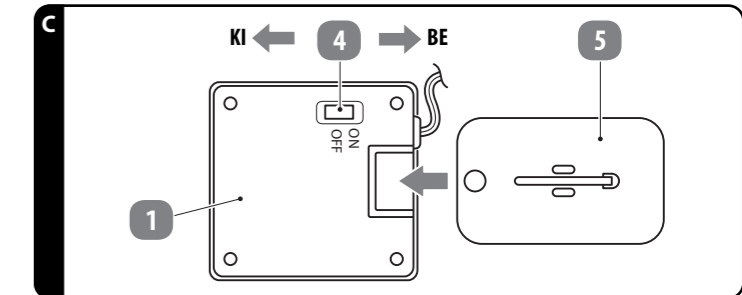
## 5 SZERELÉS

**FIGYELEMZETÉS! SÉRÜLÉSVESZÉLY! A TERMÉK KÁBELEIT ÚGY KELL ELHELYEZNI, HOGY NE OKOZZANAK BOTLÁSVESZÉLYT. KÜLÖNÖSEN FONTOS BIZTOSÍTANI, HOGY A NAPELEM MODULHOZ VEZETŐ TÁPKÁBEL NE JELENTSEN VESZÉLYT. NEM ALKALMAS CSŐRE/KÖR ALAKÚ ANYAGRA VALÓ FELSZERELÉSRE.**

- » **Sérülésveszély:** Ügyeljen arra, hogy a fényfüzér rögzítése után ne sérülhessen meg, amikor összecukja a napernyőt.
- » A vezetékeket szorosan rögzítse a napernyő csuklóhoz, de hagyjon elegendő mozgásteret, és ügyeljen arra, hogy a vezeték ne csipődhessen be.

3

Napelem:



A napelem panelbe akkumulátor van beépítve **1**.  
A déli irányba néző napelemet érő napsütés maximálisan feltölti az integrált akkumulátort.  
A fény gyengülésekor (sötétedéskor) automatikusan bekapcsolódnak a LED-ek, ha a be/ki kapcsoló **4** a ON (BE) állásban van.  
Miután a LED-ek szűrőket kapcsoltak, a fényerő növekedésével automatikusan kikapcsolnak. A maximális világítási idő 6-8 óra.  
A kikapcsoláshoz csúsztassa a be-/kikapcsolót **4** OFF (KI) állásba. Ez nem szakítja félbe az akkumulátor töltését.

1. Rögzítse a napelemet **1** a rászertelt kapocs **5**.
2. Mindig ügyeljen arra, hogy a napelemes panel napelemes cellája **1** dél felé legyen tájolva.

6

4



## 6 TISZTÍTÁS ÉS TÁROLÁS

Híg tisztítószeres oldattal kissé megnedvesített kendővel végezze a termék tisztítását. Hagyja alaposan megszáradni a terméket és legjobb, ha az eredeti csomagolásában tárolja.

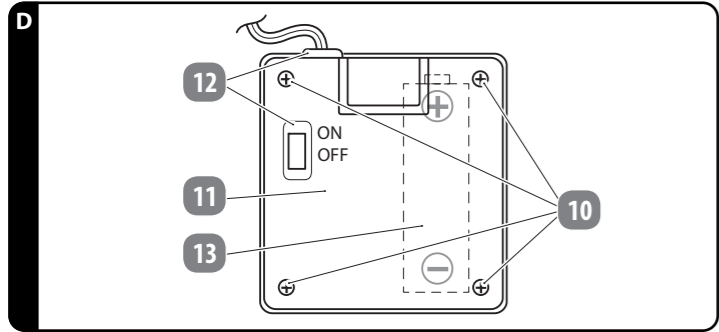
Tartsa tisztán a napelem celláit **11**, hogy a lehető legjobb akkumulátor töltést tegye lehetővé.

A következőkre ügyeljen, ha közvetlen napsütésnek kitétség nélkül hosszabb ideig akarja tárolni:

- Ha lehetséges, akkor olyan helyen tárolja a terméket, hogy a napelemet egy kevés közvetett fény éri. Így ez az akkumulátor önkisülése miatt bekövetkező mélykiszülése ellen hat.
- 4 hónapot meghaladó tárolás esetén gondoskodnia kel az akkumulátor rendszeres feltöltéséről. Ehhez több napon keresztül tegye ki közvetlen napsütésnek a napelemet.

### 7 CSERÉLJE KI AZ AKKUMULÁTORT

Ha a világítási idő csökken, az akkumulátor cserélhető.



**⚠ FIGYELMEZTETÉS! TÜZVESZÉLY! KIZÁRÓLAG ÚJRATÖLTHETŐ AKKUMULÁTOROKAT HASZNÁLJON, LÁSD A MŰSZAKI ADATOKAT. TILOS E FÉNYFŰZÉRT SZABÁLYSZERŰEN BESZERELT TÖMÍTŐGYŰRŰK NÉLKÜL HASZNÁLNI.**

» Behelyezéskor ügyeljen a helyes polarításra.

- Az akkumulátor **13** eltávolításához csavarja ki a négy csavart **10** . Vegye le a ház felét **11** , és vegye ki az akkumulátort.

A ház összeszerelésekor ügyeljen a tömítések **12** megfelelő illeszkedésére.



#### 11.1 JÓTÁLLÁSI TÁJÉKOZTATÓ

A fogyasztóval szerződést kötő (a jótállásra kötelezett) vállalkozás cégneve és címe:

ALDI Magyarország Élelmiszer Bt. (Mészárosok útja 2., 2051 Biatorbágy, HUNGARY).

**A jótállással kapcsolatos általános szabályok**

A fogyasztó és vállalkozásunk közötti szerződés keretében eladott, jogszabály alapján kötelező jótállás alá tartozó új tartós fogyasztási cikkekre (a vonatkozó jogszabály mellékletében meghatározott, jellemzően 10.000,- Ft eladási ár feletti termékek) előírt kötelező jótállási idő

- a) 10 000** forintot elérő, de 100 000 forintot meg nem haladó eladási ár esetén **1 év**,
- b) 100 000** forintot meghaladó, de 250 000 forintot meg nem haladó eladási ár esetén **2 év**,
- c) 250 000** forint eladási ár felett **3 év**.

Vállalkozásunk ugyanakkor a jelen jótállási jegyen feltüntetett, Magyarország területén fogyasztónak minősülő személyek által vásárolt, ekként megjelölt, új tartós fogyasztási cikk esetén az erre vonatkozó alábbi feltételek mellett **3 évre** vállal jótállást, függetlenül attól, hogy a fogyasztási cikk jogszabály előírása alapján egyébként kötelező jótállás alá tartozik-e.

A jótállás nem vonatkozik a fogyó-kopó alkatrészek (pl. világítótestek, akkumulátor kapacitás, gumibroncok, védő-, takaróanyagok) rendes elhasználódására, mindez azonban nem érinti a fogyó-kopó alkatrészeknek a polgári jog fogalomhasználata szerinti „hibás” volta esetén fennálló jótállási kötelezettséget.

A jótállási igény a jótállási határidőben érvényesíthető. A határidő elmulasztása jogvesztéssel jár. Ha vállalkozásunk a jótállási kötelezettségének a fogyasztó felhívására – megfelelő határidőben - nem tesz eleget, a jótállási igény a felhívásban tűzött határidő elteltétől számított **3 hónapon** belül akkor is érvényesíthető bíróság előtt, ha a jótállási idő már eltelt. E határidő elmulasztása jogvesztéssel jár. A fogyasztó általi használat során keletkező sérülésekre (pl. karcolások, horpadások, törések) a jótállás nem vonatkozik.

A jótállási határidő a fogyasztási cikk fogyasztó részére történő átadása napjával, vagy ha az üzembe helyezést vállalkozásunk vagy annak megbízottja végzi, az üzembe helyezés napján kezdődik. Ha a fogyasztó a fogyasztási cikket az átadástól számított hat hónapon túl helyezteti üzembe, akkor a jótállási határidő kezdő időpontja a fogyasztási cikk átadásának napja. A fogyasztási cikk kijavítása esetén a jótállás időtartama meghosszabbodik a javításra átadás napjától kezdve azzal az idővel, amely alatt a fogyasztó a fogyasztási cikket a hiba miatt rendeltetészerűen nem használhatta. A fogyasztási cikkek a kicseréléssel vagy a kijavítással érintett részére a jótállási határidő újból kezdődik. Ezt a szabályt kell alkalmazni arra az esetre is, ha a kijavítás következményeként új hiba keletkezik. Az önként vállalt jótállás időtartama alatt a jótállási idő nem indul újra, kivéve, amennyiben a kicserélésre vagy kijavításra a jogszabályban előírt jótállási idő alatt kerül sor. Ebben az esetben a jogszabály szerinti jótállási időtartam indul újra.

## 8 MŰSZAKI ADATOK

**CE** **IP44** **III**

#### 8.1 LED-ES FÉNYFŰZÉR A NAPERNYŐHÖZ (kültéri használatra alkalmas)

Teljes teljesítmény:	0,08 W (GT-LCFP-BS-04, GT-LCFP-T-04) <p>0,09 W (GT-LCFP-B-04, GT-LCFP-C-04)</p>
Átmérő (méret):	Ø kb. 2,2 m (GT-LCFP-B-04/GT-LCFP-BS-04/GT-LCFP-T-04) <p>Ø kb. 25 cm (GT-LCFP-C-04)</p>
LEDs:	80 (GT-LCFP-B-04/GT-LCFP-BS-04/GT-LCF-T-04) <p>8 (GT-LCFP-C-04)</p>
Tápezeték:	kb. 3 m

#### 8.2 NAPELEM

Kimenet:	2 V <span><span>⎓</span></span> , 150 mA
Akkumulátor (NiMH):	1 x 1,2 V <span><span>⎓</span></span> , HR6/AA, 600 mAh
Töltési idő:	kb. 8-10 óra közvetlen napfényben
Világítási idő:	kb. 6-8 óra

Mivel termékeinket folyamatosan továbbfejlesztjük, ezért kiviteli és műszaki eltérések lehetségesek. PDF-fájlként e Kezelési útmutató a **www.gt-support.de** című webhelyről tölthető le.

### 9 MEGFELELŐSÉGI NYILATKOZAT

Garantált a termék törvényesen előírt szabványoknak való megfelelése. A teljes megfeleléségi nyilatkozat a **www.gt-support.de** internetcímünkön olvasható.



A jótállás a fogyasztó jogszabályból eredő jogait nem érinti. Fogyasztói jogvita esetén a fogyasztó a megyei (fővárosi) kereskedelmi és iparkamarák által működtetett békéltető testület eljárását is kezdeményezheti.

A jótállásból eredő jogokat a fogyasztási cikk tulajdonosa, ill. a fogyasztási cikk tulajdonjogának átruházása esetén az új tulajdonos érvényesítheti, feltéve, hogy fogyasztónak minősülnek.

A jótállásból eredő jogok a jótállási jeggyel érvényesíthetőek, amelynek nem tehető feltételévé a fogyasztási cikk felbontott csomagolásának a fogyasztó általi visszaszolgáltatása. A jótállási jegyen nem rögzített szabályok vonatkozásában a mindenkor hatályos vonatkozó magyar jogszabályi előírások irányadók. A jótállási jegy szabálytalan kiállítása vagy a jótállási jegy fogyasztó rendelkezésére bocsátásának elmaradása a jótállás érvényességét nem érinti. A jótállási jegy fogyasztó rendelkezésére bocsátásának elmaradása esetén a szerződés megkötését bizonyítottnak kell tekinteni, ha az ellenérték megfizetését igazoló bizonylatot - számlát vagy nyugtát - a fogyasztó bemutatja. Ebben az esetben a jótállásból eredő jogok a számlával, ill. nyugtával érvényesíthetőek.


A fogyasztó mindennemű jótállási igényét érvényesítheti a magyarországi ALDI áruházakban, míg a kijavítás, ill. bizonyos esetekben a kicserélés (szükség szerint a teljes fogyasztási cikkek vagy csak egyes alkatrészeinek a kicserélése) iránti igény a fogyasztó választása szerint a vállalkozásunk székhelyén, bármely telephelyén, fióktelepén és a jelen jótállási tájékoztatóban feltüntetett **JAVÍTÓSZOLGÁLTATNÁL** közvetlenül is érvényesíthető. Utóbbi esetben a fogyasztó a kijavítás, ill. kicserélés lebonyolításának részleteit a **JAVÍTÓSZOLGÁLTATTAL** közvetlenül egyeztetni.

A jótállási kötelezettség teljesítésével kapcsolatos költségek vállalkozásunkat terhelik. Ha a fogyasztási cikk meghibásodásában a fogyasztót terhelő karbantartási kötelezettség elmulasztása is közrehatott, a jótállási kötelezettség teljesítésével felmerült költségeket közrehatása arányában a fogyasztó köteles viselni, ha a fogyasztási cikk karbantartására vonatkozó ismeretekkel rendelkezett, vagy ha vállalkozásunk e tekintetben tájékoztatási kötelezettségének eleget tett. Kicserélés vagy elállás esetén a fogyasztó nem köteles a fogyasztási cikkek az azt az értéksökkenését megtéríteni, amely a rendeltetészerű használat következménye.


A jogszabály alapján kötelező jótállás alá eső fogyasztási cikkek esetén, ha az adott fogyasztási cikk rögzített bekötésű, ill. 10 kg-nál súlyosabb, vagy tömegközlekedési eszközön kézi csomagként nem szállítható, a fogyasztási cikket az üzemeltetés helyén kell megjavítani. Ha a kijavítás az üzemeltetés helyén nem végezhető el, a le- és felszerelésről, valamint az el- és visszaszállításról vállalkozásunk, vagy - a **JAVÍTÓSZOLGÁLTATNÁL** közvetlenül érvényesített kijavítás iránti igény esetén - a **JAVÍTÓSZOLGÁLAT** gondoskodik.

## 10 HULLADÉKKÉNTI ELHELYEZÉS

#### 10.1 DOBJA EL A CSOMAGOLÁST

 Gondoskodjon a csomagolóanyagok szelektív elhelyezéséről. Vigye a papírt és a kartont a hulladékpapír, míg a fóliákat egy műanyag gyűjtőhelyre.

#### 10.2 DOBJA KI A RÉGI KÉSZÜLÉKET

 **Tilos a háztartási szemétkbe dobni a hulladékokat!**


Azt jelenti az áthúzott kuka szimbólum, hogy tilos a háztartási szemétként hulladékként elhelyezni az elektromos és elektronikus készülékeket. Törvény kötelezi a felhasználókat arra, hogy az élettartamuk végén az elektromos és elektronikus készülékeket a válogatatlan települési hulladéktól elválasztva gyűjtsek. Így biztosított a környezet- és erőforráskímélő hasznosítás.

Azokat az elemeket és akkumulátorokat, amelyek nincsenek az elektromos és elektronikus készülékekbe beépítve és a károsításuk nélkül kivehetőek, a készülékek gyűjtőhelyen való leadása előtt ki kell venni, és az erre célra előírt módon kell azokat hulladékként elhelyezni. Ugyanez vonatkozik a károsításuk nélkül kivehető lámpákra is.

A magán háztartásokból származó elektromos és elektronikus készülékek tulajdonosai a helyi közterületfenntartó vállalatnál vagy a gyártó, illetve a forgalmazó gyűjtőhelyén adhatják le készülékeket. Díjtalan a régi készülékek leadása.

Általában a forgalmazó kötelezett a régi készülékek ingyenes visszavételére szolgáló ésszerű távolságra lévő visszavételi lehetőség biztosítására.

Akkor van a felhasználónak lehetősége a régi készülékek ingyenes leadására, ha hasonló értékű és lényegében azonos funkciójú új készüléket vásárol. Ez a lehetőség magán háztartásokba való szállításkor is rendelkezésre áll.

 **Tilos az elemeket és az akkumulátorokat a háztartási szemétkbe dobni!**

Törvény kötelezi a fogyasztókat arra, hogy minden elemet és akkumulátort, függetlenül attól, hogy tartalmaz-e káros anyagokat vagy nem az önkormányzata vagy a kereskedelem egyik gyűjtőhelyén leadják, ezek környezetbarát hulladékkénti elhelyezése és az értékes nyersanyagok visszanyerési lehetőségének biztosítása érdekében.

Azokat az elemeket és akkumulátorokat, amelyek nincsenek az elektromos és elektronikus készülékekbe beépítve és a károsításuk nélkül kivehetőek, a készülékek gyűjtőhelyen való leadása előtt ki kell venni (lásd az **Cserélje ki az akkumulátort**), és az erre célra előírt módon kell azokat hulladékként elhelyezni.

A hulladékkénti elhelyezésük előtt, egy külső zárlat elkerülése érdekében ragassza le a lítiumot tartalmazó elemek és akkumulátorok pólusait.

Kizárólag lemerült állapotban adja le az elemeket és az akkumulátorokat.



A fogyasztó eltérő rendelkezése hiányában a vállalkozásunk köteles a fogyasztási cikket nyolc napon belül kicserélni, ha

- (I)** a jogszabály szerinti jótállási időtartam alatt a fogyasztási cikk első alkalommal történő javítása során a vállalkozásunk részéről megállapítást nyer, hogy a fogyasztási cikk nem javítható; vagy
- (II)** a jogszabály szerinti jótállási időtartam alatt a fogyasztási cikk három alkalommal történő kijavítást követően ismét meghibásodik, valamint, ha a Polgári Törvénykönyvről szóló 2013. évi V. törvény („Ptk.”) 6:159. § (2) bekezdés b) pontja alapján a fogyasztó nem igényli a vételár arányos leszállítását, és a fogyasztó nem kívánja a fogyasztási cikket a vállalkozásunk költségére kijavítani vagy mással kijavíttatni; vagy
- (III)** a fogyasztási cikk kijavításra a kijavítási igény vállalkozásunk részére való közlésétől számított harmincadik napig nem kerül sor.

Ha a fogyasztási cikk cseréjére nincs lehetőség, a vállalkozásunk köteles a fogyasztó által bemutatott, a fogyasztási cikk ellenértékének megfizetését igazoló nyugtán számlán feltüntetett vételárat nyolc napon belül a fogyasztó részére visszatéríteni.

A nyolc napon belüli kicserélésre vagy vételár visszatérítésre vonatkozó ezen előírások a kötelező jótállás alá eső fogyasztási cikkek közül az elektromos kerékpárra, elektromos rollerre, quadra, motorkerékpárra, segédmotoros kerékpárra, személygépkocsira, lakóautóra, lakókocsira, utánfutós lakókocsira, utánfutóra, valamint a motoros vízi járműre nem vonatkoznak.

Ha a fogyasztó a fogyasztási cikk meghibásodása miatt a vásárlástól (üzembe helyezéstől) számított 3 munkanapon belül érvényesít csereigényt, vállalkozásunk köteles a fogyasztási cikket kicserélni, feltéve, hogy a meghibásodás a rendeltetészerű használatot akadályozza.

A kijavítás során a fogyasztási cikbbe csak új alkatrész kerülhet beépítésre.

Vállalkozásunk, ill. a JAVÍTÓSZOLGÁLAT a kijavítás, ill. kicserélés során nem felel a fogyasztási cikken a fogyasztó, ill. harmadik személy által esetlegesen tárolt adatokért vagy beállításokért.

Vállalkozásunknak törekednie kell arra, hogy a kijavítást vagy kicserélést legfeljebb tizenöt napon belül elvégezzé. Ha a kijavítás vagy a kicserélés időtartama a tizenöt napot meghaladja, akkor vállalkozásunk a fogyasztót tájékoztatni köteles a kijavítás vagy a csere várható időtartamáról. A tájékoztatás a fogyasztó előzetes hozzájárulása esetén, elektronikus úton vagy a fogyasztó általi átvétel igazolására alkalmas más módon történik.

**A jótállási igény bejelentése**

A fogyasztó a hiba felfedezése után késedelem nélkül köteles a hibát a vállalkozásunkkal közölni. A hiba felfedezésétől számított **2 hónapon** belül közölt hibát késedelem nélkül közölnnek kell tekinteni. A közlés késedelméből eredő kárért a fogyasztó felelős. A jótállási igényt a fogyasztási cikk minden olyan hibája miatt határidőben érvényesítettnek kell tekinteni, amely a megjelölt hibát előidézte. Ha a fogyasztó a jótállási igényét a fogyasztási cikkek - a megjelölt hiba szempontjából - elkülöníthető része tekintetében érvényesíti, a jótállási igény a fogyasztási cikk egyéb részeire nem minősül érvényesítettnek.

## 11 JÓTÁLLÁSI ADATLAP

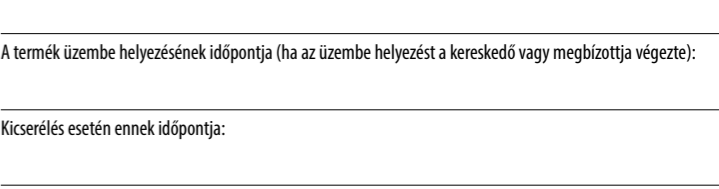
<b>A fogyasztási cikk típusa:</b>	Napernyo-fényfűzér <p>GT-LCFP-B-04, GT-LCFP-BS-04, GT-LCFP-T-04, GT-LCFP-C-04</p>
<b>Gyártási szám:</b>	857113

Kérjük jótállási igényérvényesítés esetén forduljon a termékkel és az annak vételáráról kiállított számlával / nyugtával a magyarországi ALDI áruházakhoz.

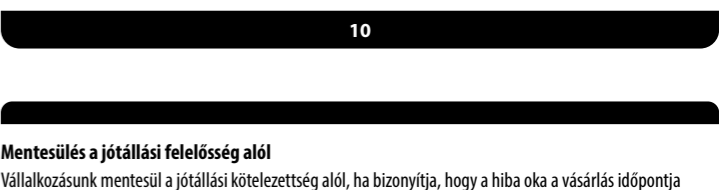
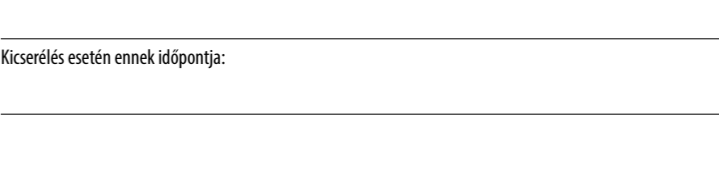
ALDI Magyarország Élelmiszer Bt., Mészárosok útja 2, 2051 Biatorbágy, HUNGARY

Szerződéskötés időpontja: egyéb időpont megjelölésének a hiányában a számla vagy nyugta kiállításának időpontja.

A termék fogyasztó részére történő átadásának időpontja (ha a vásárlás időpontjától eltér):



A termék üzembe helyezésének időpontja (ha az üzembe helyezést a kereskedő vagy megbízottja végezte):



**Mentesülés a jótállási felelősség alól**

Vállalkozásunk mentesül a jótállási kötelezettség alól, ha bizonyítja, hogy a hiba oka a vásárlás időpontja után keletkezett (pl. rendeltetésellenes használat, átalakítás, szakszerűtlen kezelés, helytelen tárolás, elemi kár, a használati-kezelési útmutató szerinti karbantartás elmulasztása).

A rendeltetésellenes használat elkerülése céljából a fogyasztási cikkekhez magyar nyelvű használati és kezelési útmutatót mellékelünk és kérjük, hogy az abban foglaltakat saját érdekében tartsa be.

**A fogyasztót a jótállás alapján megillető jogok**

A fogyasztó a Ptk. 6:159. §-ában rögzített szabályok szerint

- kijavítást vagy kicserélést igényelhet, kivéve, ha a választott jótállási igény teljesítése lehetetlen, vagy ha az a kötelezettnek - másik jótállási igény teljesítésével összehasonlítva - aránytalan többletköltséget eredményezne, figyelembe véve a fogyasztási cikk hibátlan állapotban képviselt értékét, a szerződésszegés súlyát és a jótállási jog teljesítésével a jogosultnak okozott érdeksérelmet;
- vagy a vételár arányos leszállítást igényelheti, a hibát a kötelezett költségére maga kijavíthatja vagy mással kijavíttathatja, vagy a szerződéstől elállhat, ha vállalkozásunk a kijavítást vagy a kicserélést nem vállalta, ill. ha ezen kötelezettségének megfelelő határidőn belül, a fogyasztó érdekeit kímélve nem tud eleget tenni, vagy ha a fogyasztónak a kijavításhoz vagy kicseréléshez fűződő érdeke megszűnt.

Jogszabály alapján kötelező jótállás alá nem tartozó új tartós fogyasztási cikkek esetében (a vonatkozó jogszabály mellékletében meg nem határozott, jellemzően 10.000,- Ft eladási ár alatti termékek) a fogyasztó a vállalkozásunk által önként vállalt jótállási kötelezettség alapján, a fentiekől eltérően

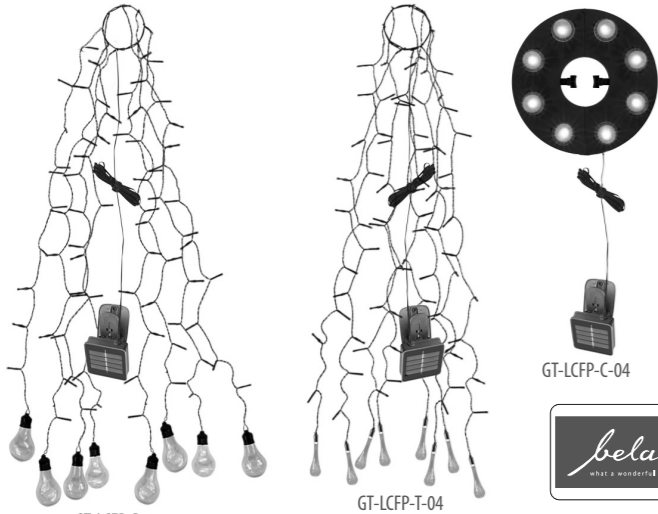
- kicserélést igényelhet, vagy
- a szerződéstől elállhat és a vételár visszatérítését igényelheti.

Jelentéktelen hiba miatt elállásnak nincs helye. A kijavítást vagy kicserélést - a fogyasztási cikk tulajdonságaira és a jogosult által elvárható rendeltetésére figyelemmel - megfelelő határidőn belül, a jogosult érdekeit kímélve kell elvégezni. A fogyasztó a választott jótállási jogáról másakra térhet át, az áttéréssel okozott költséget köteles azonban vállalkozásunknak megfizetni, kivéve, ha az áttérésre vállalkozásunk adott okot, vagy az áttérés egyébként indokolt volt. A jótállási igény érvényesítésére egyebekben a kellékszavatossági jogok gyakorlására vonatkozó jogszabályi előírásokat kell megfelelően alkalmazni.



# ISTRUZIONI PER L'USO

## CATENA DI LUCI PER OMBRELLONE



GT-LCFP-B-04  
GT-LCFP-BS-04

GT-LCFP-T-04

GT-LCFP-C-04



ASSISTENZA POST-VENDITA 857113

LA PREGHIAMO DI RECARSI NEL SUO PUNTO VENDITA ALDI

MODELLO: GT-LCFP-B-04, GT-LCFP-BS-04, GT-LCFP-T-04, GT-LCFP-C-04 P051033477 04/2026

**3**  
ANNI DI GARANZIA

### ISTRUZIONI ORIGINALI

04/2026

PRODOTTO IN: CINA

PRODUTTORE  
GLOBALTRONICS GmbH & Co. KG  
Bei den Mühlen 5  
20457 Alsburng  
GERMANIA  
INFO@GLOBALTRONICS.COM

## 1 GENERALITÀ

### 1.1 LEGGERE E CONSERVARE LE ISTRUZIONI ALL'USO



Prima della messa in funzione del prodotto leggere e prestare attenzione alle istruzioni e in particolare alle Informazioni sull'utilizzo e sui pericoli.

Si ricorda di conservare le istruzioni per un'eventuale consultazione futura e di consegnarle insieme al prodotto se questo viene trasmesso a terzi.

La catena di luci è adatta all'impiego all'esterno.

Il presente articolo è concepito esclusivamente per scopi decorativi, per esempio per un parasole, non è quindi adatto all'illuminazione di ambienti domestici.

Il presente articolo deve essere utilizzato esclusivamente con gli accessori forniti, inoltre è destinato a un uso privato.

### 1.2 LEGENDA

I seguenti simboli e segnali vengono utilizzati nelle presenti istruzioni all'uso, sulla catena luminosa o sulla confezione.

#### ATTENZIONE!

» Questo simbolo/termine indica un pericolo con un grado di rischio medio, che, se non evitato, può comportare lesioni gravi o la morte.



Classe di protezione III: i prodotti con questa classe di protezione sono alimentati con bassissima tensione.



Dichiarazione di conformità (vedi capitolo „Dichiarazione di conformità“): i prodotti contrassegnati da questo simbolo sono conformi a tutte le norme comunitarie applicabili dell'area economica europea.



Corrente continua

IP44

Protezione contro gli spruzzi d'acqua e l'ingresso di corpi estranei a partire da 1 mm di diametro.

## 2 INFORMAZIONI SULL'UTILIZZO E SUI PERICOLI

### ATTENZIONE! PERICOLO D'INCENDIO!

**NON METTERE IN FUNZIONE L'ARTICOLO SE ANCORA CONFEZIONATO! IL PRODOTTO NON DEVE ESSERE UTILIZZATO IN AMBIENTI A RISCHIO D'INCENDIO E NON DEVE ESSERE POSIZIONATO SU SUPERFICI INFIAMMABILI. NON AVVOLGERE LA CATENA DI LUCI ATTORNO A MATERIALI FACILMENTE INFIAMMABILI.**

**LA CATENA DI LUCI NON DEVE ESSERE COLLEGATA ELETTRICAMENTE CON ALTRE RETI LUMINOSE O CATENE DI LUCI!**

- » Per ragioni di sicurezza e di certificazione (CE) non è consentita l'alterazione o la modifica del prodotto.
- » I LED non sono sostituibili. La lampadina non è sostituibile, quando ha raggiunto il limite della sua durata è necessario sostituire tutta la lampada.
- » Il cavo di alimentazione estremamente flessibile di questa catena di luci non può essere sostituito, se il cavo viene danneggiato tutta la catena di luci deve essere smaltita correttamente.

### ATTENZIONE! PERICOLO DI STRANGOLAMENTO E SOFFOCAMENTO! I BAMBINI POTREBBERO IMPIGLIARSI E SOFFOCARE NELLA CONFEZIONE DURANTE IL GIOCO.

- » Questo prodotto a funzionamento elettrico non è un giocattolo. Non lasciare giocare i bambini con il prodotto o con la pellicola della confezione.
- » Il pannello solare è dotato di un accumulatore ricaricabile.
- » L'accumulatore deve essere tenuto lontano dai bambini.
- » Gli accumulatori danneggiati o che presentano perdite possono provocare ustioni sulla cute in caso di contatto. In caso di contatto lavare immediatamente le parti interessate con abbondante acqua pulita e consultare immediatamente un medico.
- » Un utilizzo non conforme dell'accumulatore può comportare un'esplosione:
  - Non mettere mai in cortocircuito un accumulatore.
  - Non aprire mai un accumulatore e non sottoporlo ad urti.
  - Non gettare mai un accumulatore nelle fiamme.
  - Non esporre mai un accumulatore al calore o ai raggi diretti del sole.

## 3 VOLUME DI FORNITURA

- Catena di luci per ombrellone
- Clip per il fissaggio del pannello solare
- Lampada a morsetto con clip a morsetto (solo GT-LCFP-C-04)
- Istruzioni per l'uso / Scheda di garanzia

## 4 CONTROLLO VOLUME DI FORNITURA

Estrarre tutte le parti dalla confezione e controllare che il contenuto sia integro e completo. Eventualmente rivolgersi a un centro di assistenza indicato sul certificato di garanzia.

Smaltire in modo conforme i materiali della confezione.

## 5 MONTAGGIO

### ATTENZIONE! I CAVI DELL'ARTICOLO DEVONO ESSERE POSATI IN MODO DA EVITARE PUNTI D'INCIAMPO. IN PARTICOLARE ASSICURARSI CHE IL CAVO DI ALIMENTAZIONE AL MODULO SOLARE NON RAPPRESENTI UN PERICOLO. NON ADATTO PER IL MONTAGGIO SU TUBI/MATERIALI ROTONDI.

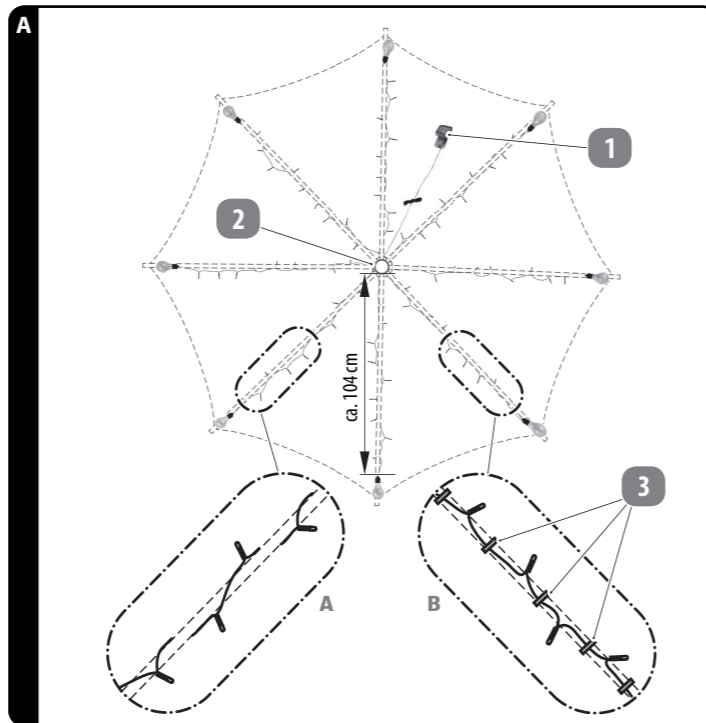
- » **RISCHIO DI DANNEGGIAMENTO:** Assicurarsi che la catena di luci dopo il fissaggio non possa essere danneggiata con la chiusura dell'ombrellone.
- » Posizionare i cavi vicino ai giunti dell'ombrellone lasciando uno spazio di manovra sufficiente e assicurarsi che il cavo non possa essere schiacciato.

1

### GT-LCFP-B-04 / GT-LCFP-BS-04 / GT-LCFP-T-04 (Per le asticelle da paralume Ø 2,5 - 9 cm):

1. L'anello centrale **2** può essere piegato per il fissaggio. Fissarlo se possibile sull'estremità superiore dell'asta dell'ombrellone.
2. Successivamente si potrà fissare la catena luminosa al palo o attorno al palo dell'ombrellone come illustrato nella figura **A** o **B**.
3. La figura **B** mostra ad esempio fascette per cavi **3** o simili.

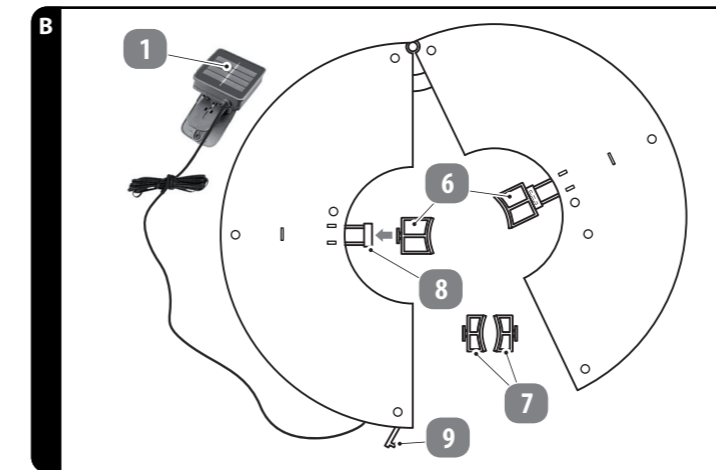
**AVVERTENZA:** Le lampadine dovrebbero trovarsi all'interno del contorno dell'ombrellone, in modo da non sporgere verso il basso quando l'ombrellone è chiuso (rischio di danneggiamento).



4

2

### GT-LCFP-C-04 (Per le asticelle da paralume Ø 2,5 - 6 cm):



**AVVERTENZA:** Per le asticelle da paralume del diametro tra 2,5 e 4,3 cm utilizzare i morsetti **6** e per le asticelle da paralume del diametro tra 4,3 e 6 cm i morsetti piccoli **7**.

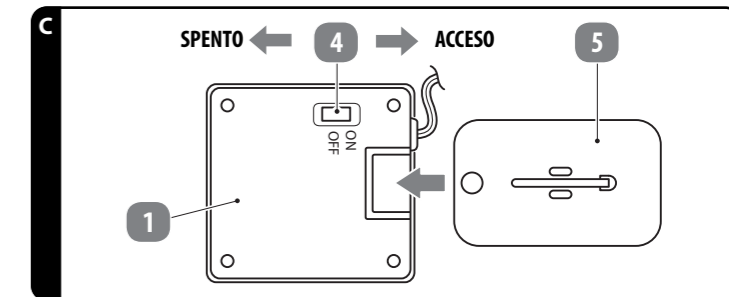
1. Inserire i rispettivi morsetti negli alloggiamenti **8**.
2. Trascinare la lampada a morsetto aperta nell'asticella da paralume (con il dispositivo di illuminazione rivolto verso il basso), chiuderla e bloccarla nel dispositivo di bloccaggio **9**.

**AVVERTENZA:** A seconda dell'altezza di montaggio sul paralume è possibile che la lampada a morsetto debba essere rimossa prima di chiudere il paralume.

5

3

### Pannello solare:



Il pannello solare **1** è dotato di un accumulatore.

L'accumulatore integrato viene ricaricato al massimo al sole tramite un pannello orientato verso sud.

Quando la luminosità diminuisce (imbrunire) i LED si accendono automaticamente, se l'interruttore di accensione/spengimento **4** si trova nella posizione **ON**.

Dopo l'accensione al crepuscolo, i LED si spengono automaticamente con l'aumentare della luce. La durata massima di funzionamento è di 6-8 ore.

Per spegnere i LED, far scorrere l'interruttore ON/OFF **4** su **OFF**. La ricarica dell'accumulatore in questo modo non viene interrotto.

1. Fissare il pannello solare **1** con l'ausilio del morsetto **5**.
2. Assicurarsi sempre che la cella solare del pannello solare **1** sia orientata verso sud.

6



## 6 PULIZIA E STOCCAGGIO

Pulire la lanterna con un panno leggermente umido e poco detergente delicato per piatti. Lasciare asciugare bene l'intera catena di luci e conservarla possibilmente nella confezione originale.

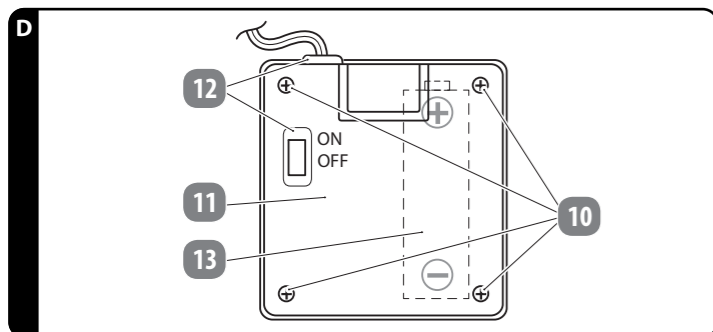
Tenere pulite le celle solari del pannello solare 1 per consentire una buona ricarica dell'accumulatore.

Se si desidera conservare l'articolo senza esporlo alla luce solare diretta si consiglia di rispettare i seguenti punti:

- Conservare l'articolo in un luogo in cui il pannello solare sia esposto almeno a una luce indiretta. In questo modo si evita lo scaricamento completo dell'accumulatore.
- In caso di stoccaggio superiore a 4 mesi è consigliabile ricaricare regolarmente l'accumulatore. A questo scopo esporre il pannello solare ai raggi diretti del sole per diversi giorni oppure smontare l'accumulatore.

## 7 BATTERIA

Se la durata della luce diminuisce, la batteria può essere sostituita.



**ATTENZIONE! PERICOLO D'INCENDIO! UTILIZZARE SOLO BATTERIE RICARICABILI, VEDERE I DATI TECNICI. QUESTA CATENA DI LUCI NON DEVE ESSERE UTILIZZATA SENZA L'ANELLO DI TENUTA CORRETTAMENTE APPLICATO.**

» Prestare attenzione alla polarità corretta durante l'inserimento.

1. Per rimuovere l'accumulatore 13, svitare le quattro viti 10, togliere la parte dell'alloggiamento 11 e rimuovere la batteria. Durante il rimontaggio dell'alloggiamento, assicurarsi che la sede della guarnizione 12 sia corretta.

7

## 11 CERTIFICATO DI GARANZIA CONVENZIONALE

**Modello:** Catena di luci per ombrellone  
GT-LCFP-B-04, GT-LCFP-BS-04, GT-LCFP-T-04, GT-LCFP-C-04

**Codice articolo:** 857113

Per attivare la garanzia è necessario recarsi nel punto vendita ALDI in cui il prodotto è stato acquistato.  
ALDI S.r.l., Via Sommacampagna 63/H, 37137 Verona, ITALY

Descrizione del difetto/malfunzionamento:

I Suoi dati:

Nome e Cognome:

Indirizzo:

E-Mail:

11

## 8 DATI TECNICI



### 8.1 CATENA DI LUCI PER OMBRELLONE (adatta per esterni)

Potenza totale:	0,08 W (GT-LCFP-BS-04, GT-LCFP-T-04) 0,09 W (GT-LCFP-B-04, GT-LCFP-C-04)
Diametro (dimensione):	Ø ca. 2,2 m (GT-LCFP-B-04/GT-LCFP-BS-04/GT-LCFP-T-04) Ø ca. 25 cm (GT-LCFP-C-04)
LED:	80 (GT-LCFP-B-04/GT-LCFP-BS-04/GT-LCFP-T-04) 8 (GT-LCFP-C-04)
Linea di alimentazione:	ca. 3 m

### 8.2 PANNELLO SOLARE

Uscita:	2 V  , 150 mA
Accumulatore (NiMH):	1 x 1,2 V  , HR6/AA, 600 mAh
Tempo di ricarica:	ca. 8 - 10 ore con irraggiamento solare diretto
Durata luce:	ca. 6-8 ore

Dato che i nostri prodotti vengono costantemente sviluppati e migliorati sono possibili variazioni tecniche e di design. Le presenti istruzioni all'uso possono essere scaricate in formato PDF dal nostro sito [www.gt-support.de](http://www.gt-support.de)

## 9 DICHIARAZIONE DI CONFORMITÀ

Si garantisce la conformità del prodotto agli standard prescritti per legge. Per la dichiarazione di conformità completa vedere in internet su [www.gt-support.de](http://www.gt-support.de)

8

### 11.1 CONDIZIONI DI GARANZIA CONVENZIONALE

Gentile cliente,

La **garanzia convenzionale ALDI S.r.l.** (di seguito: garanzia) si aggiunge alla garanzia legale di due anni del venditore prevista dal Codice del Consumo, consentendole di richiedere, alle condizioni che seguono, le seguenti prestazioni:

**Durata della garanzia:** 3 anni dalla data di acquisto o di consegna della merce

**Prestazioni:** sostituzione dell'articolo oppure rimborso

**ALDI** si riserva di valutare caso per caso quale delle due sopra indicate modalità di prestazione della garanzia applicare.

**Per attivare la garanzia la preghiamo di:**

- Recarsi nel punto vendita in cui il prodotto è stato acquistato e tenere a portata di mano la scheda di garanzia compilata e la ricevuta o lo scontrino originale

**La garanzia non si estende a danni causati da:**

- **eventi naturali** (p.es. fulmini, acqua, fuoco, gelo ecc.), **incidenti, trasporto, batterie che perdono liquido** oppure **utilizzo improprio**
- **danni o modifiche da parte dell'acquirente/di terzi**
- **inadempienza delle misure di sicurezza** e di **manutenzione, errori d'uso**
- **calcificazione, perdita di dati, programmi dannosi, bruciature dello schermo**
- **Sono esclusi dalla presente garanzia i componenti prevedibilmente soggetti ad usura (ad es. lampade, batterie, pneumatici ecc.)**

La presente garanzia si aggiunge alla garanzia legale ed i conseguenti diritti previsti dalla legge a favore dei consumatori, che acquistano i prodotti nei punti vendita di **ALDI S.r.l.**, non sono in alcun modo pregiudicati e/o limitati dalla presente garanzia ai sensi degli articoli da 128 a 135 del Codice del Consumo ove tali prodotti presentino un difetto di conformità nei 24 mesi successivi alla data di acquisto o consegna. Il difetto deve essere denunciato entro 2 mesi dalla scoperta.

Per maggiori dettagli rinviamo al seguente link [www.aldi-service.it](http://www.aldi-service.it) sul nostro sito web.

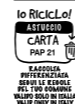
Per quanto riguarda l'informativa ai sensi del Codice in materia di protezione dei dati personali (D.Lgs. 196/2003) si rinvia al sito:

<https://www.aldi.it/informativa-sulla-privacy/>.

12

## 10 SMALTIMENTO

### 10.1 SMALTIMENTO DELLA CONFEZIONE



Smaltire la confezione in modo conforme. Il cartone e la carta devono essere conferiti con la carta da riciclare, le pellicole nella raccolta apposita.

### 10.2 SMALTIMENTO DELL'APPARECCHIO



**Non smaltire gli apparecchi con i rifiuti domestici!**

Il simbolo con il bidone barrato significa che gli apparecchi elettrici ed elettronici non devono essere smaltiti insieme ai rifiuti domestici. I consumatori hanno l'obbligo per legge di conferire gli apparecchi elettrici ed elettronici al termine della loro durata separatamente dai rifiuti domestici. In questo modo si assicura un riciclaggio conforme nel rispetto delle risorse evitando effetti negativi sull'ambiente.

Batterie ed accumulatori, non completamente integrati nell'apparecchio elettrico o elettronico, che possono essere separati dallo stesso senza distruggerlo, devono essere separati dall'apparecchio prima della consegna presso un centro di raccolta e conferiti per uno smaltimento conforme. Ciò vale anche per le lampade che possono essere prelevate senza distruggere l'apparecchio.

I proprietari di apparecchi elettrici ed elettronici utilizzati in casa possono conferirli presso i centri di raccolta ufficiali e pubblici addetti allo smaltimento o presso i punti di raccolta approntati dai produttori o distributori. Il conferimento degli apparecchi vecchi è gratuito.

In generale i distributori hanno l'obbligo di garantire il ritiro gratuito degli apparecchi vecchi tramite opportunità di ritiro entro distanze ragionevoli.

I consumatori hanno la possibilità di consegna gratuita di un apparecchio vecchio presso un distributore con obbligo di ritiro quando acquistano un apparecchio nuovo equivalente con funzioni essenzialmente identiche. Questa possibilità esiste anche in caso di consegna a un domicilio privato.

9

10



**Le batterie e gli accumulatori non devono essere smaltiti con i rifiuti domestici!**

I consumatori hanno l'obbligo per legge di conferire tutte le batterie e gli accumulatori, indipendentemente dal fatto che contengano sostanze dannose o meno, presso un centro di raccolta del proprio comune o presso un rivenditore per consentirne uno smaltimento conforme ed ecologico per recuperare le preziose materie prime.

Batterie ed accumulatori, non completamente integrati nell'apparecchio elettrico o elettronico, che possono essere separati dallo stesso senza distruggerlo (vedi sotto **Batteria**), devono essere separati dall'apparecchio prima della consegna presso un centro di raccolta e conferiti per uno smaltimento conforme.

Nel caso di batterie e accumulatori mettere del nastro isolante sui poli prima dello smaltimento per evitare un cortocircuito esterno.

Consegnare batterie ed accumulatori esclusivamente quando totalmente scarichi.

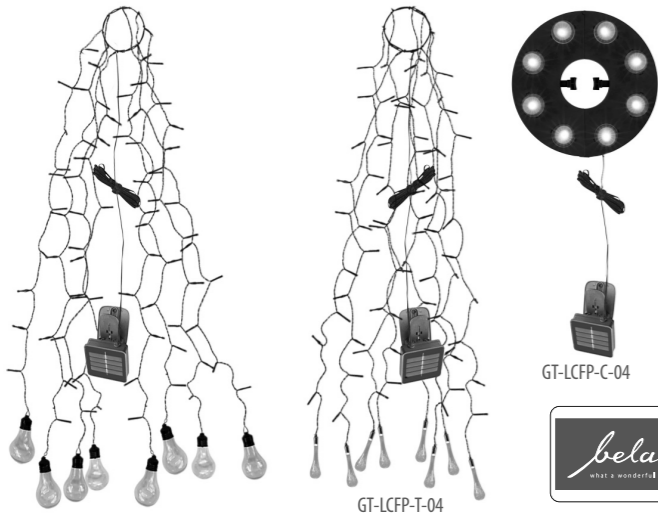
11

12



# NAVODILA ZA UPORABO

## SVETLOBNA VERIGA ZA SENČNIK



GT-LCFP-B-04  
GT-LCFP-BS-04

GT-LCFP-T-04

GT-LCFP-C-04



PODPORA KUPCEM 857113

PROSIMO, OGLASITE SE V VAM NAJBLIŽNI  
**HOFERJEVI POSLOVALNICI.**

IZDELEK: GT-LCFP-B-04, GT-LCFP-BS-04, GT-LCFP-T-04,  
GT-LCFP-C-04 POS1033477 04/2026

**3**  
LETA GARANCIJE

### IZVIRNA NAVODILA

IZDELANO NA KITAJSKEM

DISTRIBUTER  
GLOBALTRONICS GmbH & Co. KG  
Bei den Mühlen 5  
20457 Hamburg  
NEMCIJA  
INFO@GLOBALTRONICS.COM

## 1 SPLOŠNO

### 1.1 BRANJE IN SHRANJEVANJE NAVODIL



Pred uporabo izdelka preberite in upoštevajte navodilo, še posebej napotke za uporabo in varnostne napotke.  
Shranite navodilo za ponovno branje in ga predajte možnemu naslednjemu lastniku.

Svetleča veriga je primerna za uporabo na prostem.

Izdelek je namenjen izključno v dekorativne namene, npr. za sončnik, in ni primeren za osvetljevanje prostorov v gospodinjstvu.

Izdelek se sme uporabljati le s priloženo dodatno opremo in je zasnovan za uporabo na zasebnem področju.

### 1.2 RAZLAGA ZNAKOV

Naslednji simboli in signalne besede so uporabljeni v tem navodilu za uporabo, na izdelku ali na embalaži.

#### ⚠ OPOZORILO!

» Označuje nevarnost s srednjim tveganjem, ki lahko povzroči smrt ali hudo telesno poškodbo, če se je ne prepreči.



Zaščitni razred III: izdelki tega zaščitnega razreda delujejo z majhno zaščitno napetostjo.



Izjava o skladnosti (glejte poglavje »Izjava o skladnosti«): S tem simbolom označeni izdelki izpolnjujejo vse veljavne predpise Skupnosti v okviru Evropskega gospodarskega prostora.



Enosmerni tok

IP44

Zaščita proti pršenju vode in vdoru tujih teles od velikosti premera 1 mm.

## 2 NAPOTKI ZA UPORABO IN OPOZORILO

#### ⚠ OPOZORILO! NEVARNOST POŽARA!

**IZDELKA NIKOLI NE UPORABLJAJTE V EMBALAŽI!**  
**LATERNE NE UPORABLJAJTE V POŽARNO OBČUTLJIVEM OKOLJU IN NE POLAGAJTE JE NA LAHKO VNETLJIVO PODLAGO. SVETLEČE VERIGE NE NAVIJAJTE OKOLI LAHKO GORLJIVIH MATERIALOV.**  
**SVETLEČE VERIGE SE NE SME ELEKTRIČNO POVEZATI Z DRUGIMI SVETLEČIMI VERIGAMI ALI MREŽAMI!**

» Zaradi varnosti in odobritve (CE) izdelka se z izdelkom ne sme manipulirati ali ga spreminjati!

» LED-lučki ni mogoče zamenjati. Vir svetlobe tega svetila ni zamenljiv; ko vir svetlobe doseže konec svoje življenjske dobe, je treba zamenjati celotno svetilo.

» Zunanjšega prilagodljivega kabla te svetleče verige ni mogoče zamenjati; če je kabel poškodovan, je treba svetlečo verigo pravilno zavreči.

#### ⚠ OPOZORILO! NEVARNOST ZADUŠITVE IN ZADAVLJENJA!

**OTROCI BI SE MED IGRO LAHKO UJELI V EMBALAŽO IN SE ZADUŠILI.**

» Ta električni izdelek ni otroška igračka. Ne dovolite otrokom, da se igrajo z izdelkom ali z embalažo.

» Solarna plošča ima polnilno akumulatorsko baterijo in rezervno baterijo.

» Akumulatorske baterije hranite izven dosega otrok.

» Iztekle ali poškodovane akumulatorske baterije lahko povzročijo kemične opekline, če pridejo v stik s kožo. Ob stiku prizadeta mesta takoj splaknite z veliko čiste vode in nemudoma poiščite zdravnika.

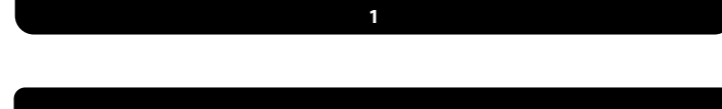
» Nepravilno ravnanje z akumulatorsko baterijo lahko vodi do eksplozije:

» - Nikoli ne povzročajte kratkega stika akumulatorskih baterij.

» - Nikoli ne razstavlajte akumulatorskih baterij in jih ne izpostavljajte udarcem.

» - Akumulatorskih baterij nikoli ne vrzite v ogenj.

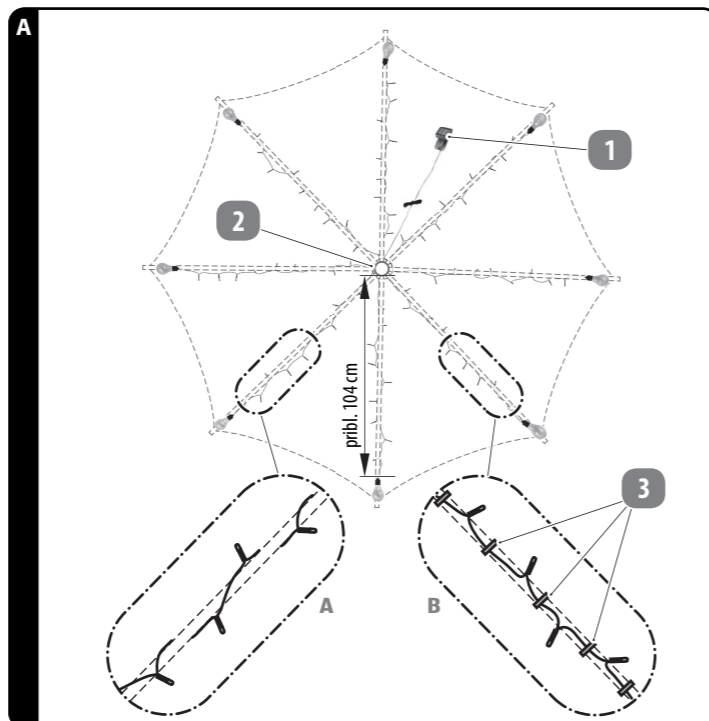
» - Akumulatorskih baterij ne izpostavljajte vročini ali neposredni sončni svetlobi.



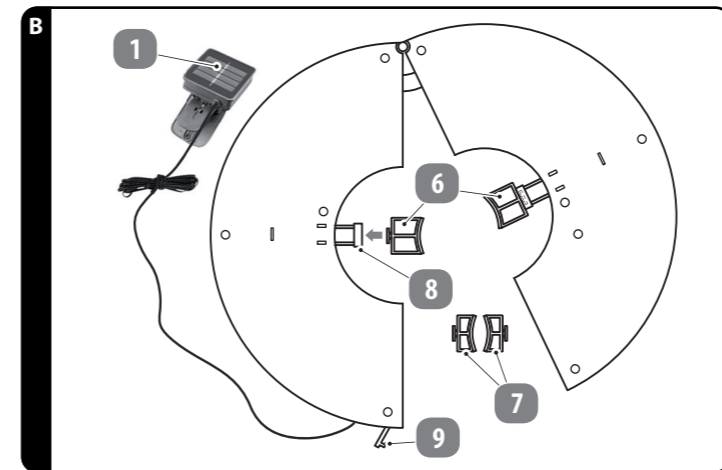
GT-LCFP-B-04 / GT-LCFP-BS-04 / GT-LCFP-T-04 (Za drogove dežnikov Ø 2,5 - 9 cm):

1. Srednji obroč **2** je mogoče za pritrnitev upogniti. Če je mogoče, ga pritrnite na zgornji konec droga senčnika.
2. Nato lahko svetlobno verigo pritrpite na prečke dežnika ali okoli njih, kot je prikazano na slikah **A** ali **B**.
3. Na sliki **B** so npr. prikazane kabselske vezice **3** ali podobno.

**NAPOTEK:** Žarnice naj bodo nameščene znotraj kontur senčnika, tako da pri zloženem senčniku ne štrlijo navzdol (nevarnost poškodbe).



GT-LCFP-C-04 (Za drogove dežnikov Ø 2,5 - 6 cm):



**NAVODILO:** Za premer droga senčnika od 2,5 do 4,3 cm uporabite večje sponke **6**, za premer droga senčnika od 4,3 do 6 cm pa manjše **7**.

1. Vstavite ustrezne sponke v nosilce **8**.

2. Odprto sponko potisnite na drog senčnika (pritrtilna svetilka obrnjena navzdol), jo zaprite in zaklenite zapiralo **9**.

**NAVODILO:** Odvisno od višine montaže na senčniku bo morda svetilko pred zapiranjem senčnika treba odstraniti.



## 3 OBSEG DOBAVE

- Svetlobna veriga za senčnik/solarna plošča z akumulatorsko baterijo
- Sponka za pritrnitev solarne plošče
- Pritrdilna svetilka s sponkami (samo GT-LCFP-C-04)
- Navodilo za uporabo / Garancijska kartica

## 4 PREVERJANJE OBSEGA DOBAVE

Vzemite vse dele iz embalaže in preverite, ali je obseg dobave popoln in nepoškodovan. Po potrebi se obrnite na servisni naslov, naveden na garancijski kartici.

Embalažni material odstranite okolju prijazno.

## 5 MONTAŽA

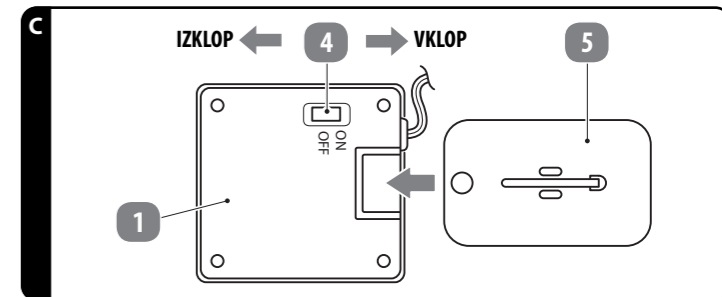
**⚠ OPOZORILO! KABLI IZDELKA MORAJO BITI POLOŽENI TAKO, DA NE PREDSTAVLJAJO NEVARNOSTI SPOTIKANJA. ZLASTI JE TREBA PAZITI, DA NAPAVALNI KABEL DO SOLARNEGA MODULA NE PREDSTAVLJA NOBENE NEVARNOSTI. NI PRIMEREN ZA MONTAŽO NA CEVI/OKROGLE MATERIALE.**

» **NEVARNOST POŠKODBE:** Pazite, da se svetlobna veriga po pritrditvi ne more poškodovati, ko zaprete senčnik.

» Kable pritrдите tesno ob zgloboh senčnika z dovolj prostora in zagotovite, da se kabel ne more stisniti.



Solarna plošča:



Solarna plošča **1** je opremljena z akumulatorsko baterijo.

Vgrajena akumulatorska baterija se v primeru sonca napolni do konca, ko je plošča obrnjena proti jugu.

Pri pojemajoči svetlobi (somerak), se LED-lučke samodejno vklopijo, če je stikalo za vklop/izklop **4** v položaju **ON**.

Ko se LED diode vklopijo v mraku, se samodejno izklopijo, ko se svetlost poveča. Najdaljši čas osvetlitve je 6-8 ur. Za izklop premaknite stikalo za vklop/izklop **4** v položaj **OFF**. Polnjenje akumulatorske baterije se ne prekine.

1. Pritrdite solarno ploščo **1** z nameščeno sponko **5**.

1. Vedno upoštevajte usmerjenost sončne celice solarne plošče **1** proti jugu.



## 6 ČIŠČENJE IN SHRANJEVANJE

Izdelek čistite z rahlo navlaženo krpo in blagim pomivalnim sredstvom. Pustite, da se izdelek dobro posuši in ga po možnosti shranite v originalni embalaži.

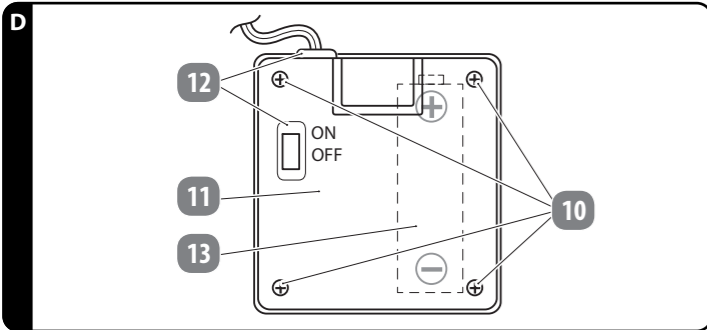
Solarna celica solarne plošče **1** naj bo čista, da se bo akumulatorska baterija čim bolje napolnila.

Če želite izdelek dalj časa hraniti brez neposredne sončne svetlobe, upoštevajte naslednje točke:

- Če je mogoče, izdelek shranite na mestu, kjer je solarna plošča izpostavljena vsaj posredni svetlobi. S tem se prepreči globoka izpraznitev baterije zaradi samopraznjenja.
- V primeru daljšega shranjevanja nad 4 mesece poskrbite, da se baterija redno polni. V ta namen postavite solarno ploščo za nekaj dni na neposredno sončno svetlobo.

## 7 AKUMULATORSKA BATERIJA

Če se čas osvetlitve skrajša, je mogoče akumulatorsko baterijo zamenjati.



**⚠ OPOZORILO! NEVARNOST POŽARA! UPORABLJAJTE SAMO POLNILNE AKUMULATORSKE BATERIJE, GLEJTE TEHNIČNE PODATKE. TE SVETLEČE VERIGE NE SMETE UPORABLJATI BREZ PRAVILNO NAMEŠČENEGA TESNILA.**

» Pri vstavljanju pazite na pravilno polarnost.

1. Če želite akumulatorsko baterijo **12** odstraniti, odvijte štiri vijake **10**. Snemite polovico ohišja **11** in odstranite akumulatorsko baterijo. Pri sestavljanju ohišja pazite na pravilno nasedanje tesnila **12**.

7

## 11.1 GARANCIJSKI POGOJI

Spoštovani,

za izdelek vam zagotavljamo najboljše garancijo kakovosti. Ker smo prepričani v kakovost naših izdelkov, vam **zagotavljamo** še širši nabor ugodnosti, kot je to določeno z zakonskimi določili:

<b>Trajanje garancijskega roka:</b>	3 leta od dobave izdelka
<b>Nudimo vam:</b>	brezplačno popravilo, zamenjavo izdelka (v kolikor je le-ta še na voljo v kateri od trgovin HOFER v Sloveniji) ali vračilo kupnine.
<b>Postopek uveljavljanja garancije:</b>	Izdelek skupaj z vsemi pripadajočimi deli, računom in garancijskim listom vrnite v vam najbližjo trgovino HOFER.

Garancija se lahko uveljavlja samo skupaj z računom oz. potrdilom o dobavi, kjer je razviden datum dobave izdelka.

**Garancija ne velja v naslednjih primerih:**

- za škodo, ki je nastala kot posledica vremenskih vplivov (npr. udara strele, vode, ognja, zmrzali ipd.), nesreče, prevoza, pri izpraznjenih baterijah ali nepravilni uporabi
- za poškodbe ali spremembe, ki jih povzročijo kupec/tretja oseba
- zaradi nespoštovanja varnostnih opozoril, navodil za vzdrževanje in zaradi napak pri uporabi
- zaradi vodnega kamna in škode, ki jo je le-ta povzročil, izgube podatkov, škodljive programske opreme in poškodbe zaradi vročine
- za normalno obrabo obrabljenih delov (npr. zmogljivost akumulatorja)

Garancija velja za proizvode dobavljene na območju Republike Slovenije in se lahko uveljavlja na območju Republike Slovenije. Garant jamči za lastnosti izdelka oziroma za njegovo brezhibno delovanje v garancijskem roku, ki začne teči z dobavo izdelka. Če napak na izdelku ni mogoče odpraviti v roku 30 dni od dneva, ko je kupec sprožil garancijski zahtevek, oziroma v dodatnem roku največ 15 dni, če je bil rok za odpravo napak na izdelku podaljšan, se izdelek brezplačno zamenja z enakim, novim in brezhibnim izdelkom. Če izdelek v tem roku ni popravljen ali ni zamenjan z novim, lahko kupec zahteva vračilo celotne kupnine ali sorazmerno znižanje kupnine. Če se neskladnost izdelka pojavi v manj kot 30 dneh od dobave izdelka, lahko kupec namesto odprave napak takoj zahteva vračilo kupnine. Garancijska doba se podaljša za čas popravila. Za zamenjan izdelek ali zamenjan bistveni del izdelka z novim se izda nov garancijski list in garancijski rok za zamenjan izdelek ali zamenjan bistveni del izdelka teče znova od zamenjave izdelka oziroma vrnitve popravljenega izdelka. Garant je po izteku garancijskega roka dolžan zagotavljati vzdrževanje, nadomestne dele in priklone aparate za obdobje 3 let po izteku garancijskega roka.

11

## 8 TEHNIČNI PODATKI



### 8.1 SVETLOBNA VERIGA ZA SENČNIK (primerne za zunan)

Skupna moč:	0,08 W (GT-LCFP-BS-04, GT-LCFP-T-04) 0,09 W (GT-LCFP-B-04, GT-LCFP-C-04)
Premer (velikost):	Ø pribl. 2,2 m (GT-LCFP-B-04/GT-LCFP-BS-04/GT-LCFP-T-04) Ø pribl. 25 cm (GT-LCFP-C-04)
LEDs:	80 (GT-LCFP-B-04/GT-LCFP-BS-04/GT-LCFP-T-04) 8 (GT-LCFP-C-04)
Napajalni vod:	pribl. 3 m

### 8.2 SOLARNA PLOŠČA

Izhod:	2 V $\text{---}$ , 150 mA
Baterija (NiMH):	1 x 1,2 V $\text{---}$ , HR6/AA, 600 mAh
Čas polnjenja:	pribl. 8-10 ur na neposredni sončni svetlobi
Čas osvetlitve:	pribl. 6-8 ur

Ker naše proizvode nenehno razvijamo naprej in izboljšujemo, so možne spremembe v dizajnu in tehnične spremembe. To originalno navodilo za uporabo lahko z naše spletne strani [www.gt-support.de](http://www.gt-support.de) snamete tudi v obliki PDF datoteke.

## 9 IZJAVA O SKLADNOSTI

Zagotovljena je skladnost proizvoda z zakonsko predpisanimi standardi.

Popolno Izjavo o skladnosti najdete na internetni strani [www.gt-support.de](http://www.gt-support.de)

8

Ta garancija ne izključuje pravic kupca, ki izhajajo iz obveznega jamstva za skladnost blaga. V primeru neskladnosti blaga ima kupec zakonsko pravico, da zoper prodajalca brezplačno uveljavlja jamčevalne zahtevke.

Veljavnost garancije se lahko podaljša le, če to predvideva zakon. V državah, v katerih so (obvezna) garancija in/ali skladiščenje rezervnih delov in/ali odškodnina za škodo določeni z zakonom, veljajo zakonsko predpisane minimalne zahteve. Servisna služba in garant pri sprejemu izdelka v popravilo ne prevzemata odgovornosti za izgubo kakršnihkoli podatkov ali nastavitev, ki jih je kupec shranil na izdelku.

Garancija velja za proizvode dobavljene na območju Republike Slovenije in se lahko uveljavlja na območju Republike Slovenije. Garant jamči za lastnosti izdelka oziroma za njegovo brezhibno delovanje v garancijskem roku, ki začne teči z dobavo izdelka. Če napak na izdelku ni mogoče odpraviti v roku 30 dni od dneva, ko je kupec sprožil garancijski zahtevek, oziroma v dodatnem roku največ 15 dni, če je bil rok za odpravo napak na izdelku podaljšan, se izdelek brezplačno zamenja z enakim, novim in brezhibnim izdelkom. Če izdelek v tem roku ni popravljen ali ni zamenjan z novim, lahko kupec zahteva vračilo celotne kupnine ali sorazmerno znižanje kupnine. Če se neskladnost izdelka pojavi v manj kot 30 dneh od dobave izdelka, lahko kupec namesto odprave napak takoj zahteva vračilo kupnine. Garancijska doba se podaljša za čas popravila. Za zamenjan izdelek ali zamenjan bistveni del izdelka z novim se izda nov garancijski list in garancijski rok za zamenjan izdelek ali zamenjan bistveni del izdelka teče znova od zamenjave izdelka oziroma vrnitve popravljenega izdelka. Garant je po izteku garancijskega roka dolžan zagotavljati vzdrževanje, nadomestne dele in priklone aparate za obdobje 3 let po izteku garancijskega roka.

Ta garancija ne izključuje pravic kupca, ki izhajajo iz obveznega jamstva za skladnost blaga. V primeru neskladnosti blaga ima kupec zakonsko pravico, da zoper prodajalca brezplačno uveljavlja jamčevalne zahtevke.

Veljavnost garancije se lahko podaljša le, če to predvideva zakon. V državah, v katerih so (obvezna) garancija in/ali skladiščenje rezervnih delov in/ali odškodnina za škodo določeni z zakonom, veljajo zakonsko predpisane minimalne zahteve. Servisna služba in garant pri sprejemu izdelka v popravilo ne prevzemata odgovornosti za izgubo kakršnihkoli podatkov ali nastavitev, ki jih je kupec shranil na izdelku.

**Oznaka garanta:**  
HOFER trgovina na drobno d.o.o.  
Prevoje pri Šentvidu  
Kranjska cesta 1  
1225 Lukovica, SLOVENIJA

12

## 10 ODSTRANJEVANJE MED ODPADKE

### 10.1 ODSTRANJEVANJE EMBALAŽE



Embalažo zavrzite sortno čisto. Lepenko in karton oddajte med star papir, folije v zbiralni reciklirnih materialov.

### 10.2 ODSTRANITEV STARE NAPRAVE



**Stare naprave ne sodijo med gospodinjske odpadke!**

Simbol s prečrtanim smetnjakom na kolesih pomeni, da električne in elektronske opreme ne smete odvreči med gospodinjske odpadke. Potrošniki so zakonsko zavezani, da električno in elektronsko opremo ob koncu njihove življenjske dobe zbirajo ločeno od nerazvrženih komunalnih odpadkov. Na ta način je zagotovljeno okolju prijazno recikliranje, ki varčuje z viri.

Baterije in akumulatorje, ki niso trdno zaprti z električno ali elektronsko napravo in jih je mogoče odstraniti, ne da bi jih uničili, je treba ločiti od naprave, preden jo predate na zbirno mesto in odpeljete na za to določeno odlagališče. Enako velja za svetilke, ki jih je mogoče odstraniti iz naprave, ne da bi jih uničili.

Lastniki električnih in elektronskih naprav iz zasebnih gospodinjstev lahko le-te oddajo na zbirmih mestih javnih organov za ravnanje z odpadki ali na zbirmih mestih, ki jih postavijo proizvajalci oziroma distributerji. Oddaja stare opreme je brezplačna.

Na splošno so distributerji dolžni zagotoviti, da se stara oprema brezplačno odvzame nazaj, tako da zagotovijo ustrezne možnosti vračila na razumni razdalji.

Potrošniki imajo možnost, da staro opremo brezplačno oddajo distributerju, ki jo je dolžan prevzeti nazaj, če potrošnik kupi novo opremo enake vrednosti z načeloma enako funkcijo. Ta možnost obstaja tudi za dostavo v zasebno gospodinjstvo.



**Baterij in akumulatorjev ni dovoljeno odvreči med gospodinjske odpadke!**

Potrošniki so po zakonu dolžni vse baterije ali akumulatorje, ne glede na to, ali vsebujejo škodljive snovi ali ne, odnesti na zbirno mesto v svoji občini ali k trgovcu na drobno, da jih je mogoče odstraniti na okolju prijazen način in pridobiti nazaj dragocene surovine.

Baterije in akumulatorje, ki niso trdno zaprti z električno ali elektronsko napravo in jih je mogoče odstraniti, ne da bi jih uničili, je treba ločiti od naprave (glejte **Akumulatorska baterija**), preden jo predate na zbirno mesto in odpeljete na za to določeno odlagališče.

Preden zavrzete baterije in akumulatorje, ki vsebujejo litij, zalepite pole, da preprečite zunanji kratek stik.

Baterije in akumulatorske baterije zavrzite le, ko so izpraznjene.

9

## 11 GARANCIJSKI LIST

**Izdelek:** Svetlobna veriga za senčnik  
GT-LCFP-B-04, GT-LCFP-BS-04, GT-LCFP-T-04, GT-LCFP-C-04

**Številka izdelka:** 857113

Prosimo, da se za uveljavljanje garancijskega postopka z izdelkom in računom oglasite v vam najbližji trgovini HOFER.

Podpora kupcem: 01 8346 600 / [info@podpora.hofer.si](mailto:info@podpora.hofer.si)

Datum dobave izdelka:

Opis napake:

Vaši podatki:

Ime kupca:

Naslov:

E-pošta:

10