



BEDIENUNGSANLEITUNG

FUSSELRASIERER



AMBIANO

SERVICECENTER 857132
 BITTE WENDEN SIE SICH AN IHRE
 HOFER / ALDI SUISSE FILIALE.
 MODELL: FSV24_07501 04/2026

3
 JAHRE GARANTIE

HERGESTELLT IN CHINA

VERTRIEBEN DURCH
 ASCE - ALDI SÜD GROUP
 SUPPLY CHAIN ENTITY
 GMBH
 MICHAEL-WALTZ-GASSE 18D
 5020 SALZBURG
 ÖSTERREICH
 CSC@ASCE-IMPORTS.COM

V01/0825



1 ALLGEMEINES



Diese Bedienungsanleitung (im Folgenden „Anleitung“ genannt) ist Teil des Produkts und enthält wichtige Informationen zur Inbetriebnahme und zur Verwendung. Lesen Sie diese Anleitung sorgfältig durch (siehe insbesondere Kapitel **SICHERHEIT**), bevor Sie das Produkt verwenden. Bei Nichtbeachtung dieser Anleitung kann es zu schweren Verletzungen und/oder zu Schäden am Produkt kommen.

Bewahren Sie diese Anleitung für zukünftige Verwendung und Referenz auf. Wenn Sie das Produkt an Dritte weitergeben, geben Sie unbedingt diese Anleitung mit. Wenn Sie eine digitale Kopie der Anleitung benötigen, wenden Sie sich bitte an das Servicecenter.

2 SICHERHEIT

2.1 SIGNALWÖRTERERKLÄRUNG

Die folgenden Signalwörter werden in dieser Anleitung, auf dem Produkt und/oder auf der Verpackung verwendet.

GEFAHR!

» Dieses Signalwort weist auf eine gefährliche Situation hin, die, wenn sie nicht vermieden wird, den Tod oder eine schwere Verletzung zur Folge hat.

WARNUNG!

» Dieses Signalwort weist auf eine gefährliche Situation hin, die, wenn sie nicht vermieden wird, den Tod oder eine schwere Verletzung zur Folge haben kann.

VORSICHT!

» Dieses Signalwort weist auf eine gefährliche Situation hin, die, wenn sie nicht vermieden wird, eine geringfügige oder mäßige Verletzung zur Folge haben kann.

VORSICHT!

» Dieses Signalwort weist auf eine gefährliche Situation hin, die, wenn sie nicht vermieden wird, zu Sachschäden führen kann.

HINWEIS

» Dieses Signalwort ist ein bevorzugtes Signalwort für Tipps und Praktiken, die nicht mit Personenschäden zusammenhängen.

2.2 SYMBOLERKLÄRUNG

Die folgenden Symbole werden in dieser Anleitung, auf dem Produkt oder auf der Verpackung verwendet.



Lesen Sie die Anleitung.



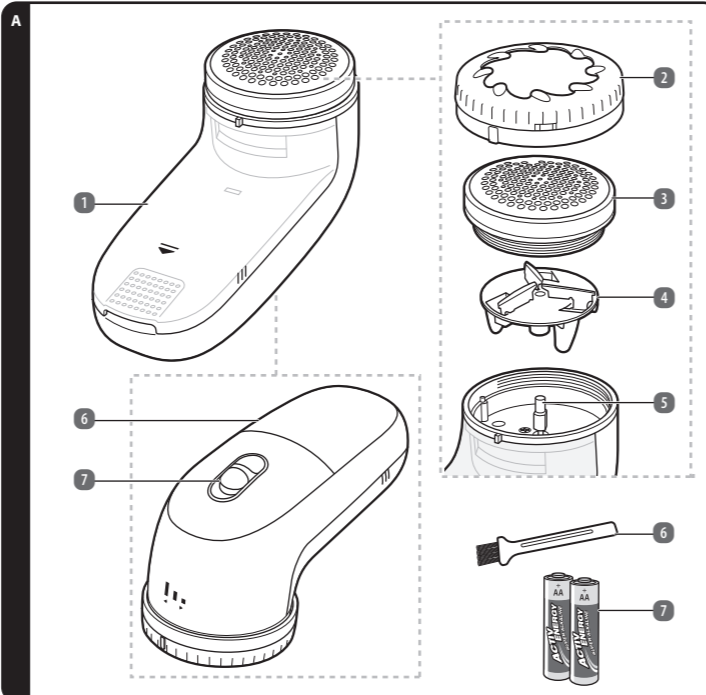
Verwenden Sie das Produkt nur in trockenen Innenräumen.



Gleichstrom (DC)

1

3 PRODUKTÜBERSICHT



- | | | |
|--------------------|-------------------------|----------------|
| 1 Fusselbehälter | 5 Antriebsachse | 9 Batterie, 2x |
| 2 Höheneinstellung | 6 Batteriefachabdeckung | 10 Aussparung |
| 3 Scherkopf | 7 Betriebsschalter | 11 Noppe |
| 4 Klingenscheibe | 8 Pinsel | |

4



3 Schnittlängen



Mit diesem Symbol gekennzeichnete Produkte erfüllen alle anzuwendenden Gemeinschaftsvorschriften des Europäischen Wirtschaftsraums.

2.3 ALLGEMEINE SICHERHEITSHINWEISE

- Dieses Produkt kann von Kindern ab 8 Jahren und darüber sowie von Personen mit verringerten physischen, sensorischen oder mentalen Fähigkeiten oder Mangel an Erfahrung und Wissen benutzt werden, wenn sie beaufsichtigt oder bezüglich des sicheren Gebrauchs des Produkts unterwiesen wurden und die daraus resultierenden Gefahren verstehen.
- Kinder dürfen nicht mit dem Produkt spielen.
- Reinigung und Benutzer-Wartung dürfen nicht von Kindern ohne Beaufsichtigung durchgeführt werden.

2.4 ZUSÄTZLICHE SICHERHEITSHINWEISE

WARNUNG!

» Halten Sie Kinder unter strenger Aufsicht, wenn Sie das Produkt in deren Nähe nutzen.

WARNUNG! VERLETZUNGSGEFAHR!

- » Verwenden Sie niemals Zubehör, das nicht in dieser Bedienungsanleitung empfohlen wird. Es könnte ein Sicherheitsrisiko für den Benutzer darstellen und das Produkt beschädigen. Verwenden Sie nur Originalteile und -zubehör.
- » Entnehmen Sie vor jeder Entnahme des Scherkopfs die Batterien, um ein versehentliches Anlaufen des Motors zu verhindern.
- » Seien Sie beim Handling mit den Klingen sehr vorsichtig, da diese sehr scharf sind.
- » Verwenden Sie das Produkt niemals an Menschen oder an Tieren.
- » Verwenden Sie das Produkt niemals an Menschen oder an Tieren.
- » Greifen Sie niemals nach dem Produkt, wenn es ins Wasser gefallen ist.
- » Schließen Sie die Versorgungsklemmen niemals kurz. Vermeiden Sie deren Kontakt mit metallischen Gegenständen.

VORSICHT! BESCHÄDIGUNGSGEFAHR!

- » Führen Sie keine Gegenstände in das Gehäuse des Produkts ein.
- » Entfernen Sie nach dem Gebrauch, vor der Reinigung und vor der langfristigen Lagerung alle Zubehöreile oder Aufsätze.
- » Verwenden Sie das Produkt niemals, wenn es nicht ordnungsgemäß funktioniert oder wenn es heruntergefallen ist, beschädigt wurde oder ins Wasser gefallen ist. Wenden Sie sich zur Überprüfung und Reparatur an das Servicecenter des Händlers.
- » Setzen Sie das Produkt niemals hoher Temperatur (Heizung etc.) oder Witterungseinflüssen (Regen etc.) aus.
- » Füllen Sie niemals Flüssigkeit in das Produkt.
- » Tauchen Sie das Produkt zum Reinigen niemals in Wasser.

- Versuchen Sie nicht, das Produkt selbst zu reparieren. Im Falle einer Fehlfunktion darf die Reparatur nur von qualifiziertem Personal durchgeführt werden.
- Verwenden Sie das Produkt immer auf einer ebenen, stabilen, sauberen und trockenen Oberfläche.
- Änderungen am Produkt sind nicht zulässig.
- Bei Stoffen bei denen Sie sich unsicher sind, testen Sie das Produkt zuerst an einer unauffälligen Stelle.
- Drücken Sie das Produkt nicht mit Kraft gegen den Stoff.
- Schmieren Sie die Klingen niemals mit Schmierstoffen ein. Die Schmierstoffe könnten Flecken auf den Textilien hinterlassen.
- Ziehen Sie den Stoff vor der Bearbeitung möglichst glatt, damit der Stoff nicht zu nah an die Klingen kommen kann.

2

4 VOR DEM ERSTEN GEBRAUCH

4.1 PRODUKT UND LIEFERUMFANG PRÜFEN

WARNUNG! ERSTICKUNGSGEFAHR!

» Halten Sie alle Verpackungsmaterialien von Kindern und Haustieren fern – diese Materialien sind eine potenzielle Gefahrenquelle, z. B. können sie daran ersticken oder Kleinteile verschlucken.

VORSICHT! BESCHÄDIGUNGSGEFAHR!

» Seien Sie vorsichtig, wenn Sie die Verpackung öffnen, um das Produkt nicht zu beschädigen. Vermeiden Sie die Verwendung scharfer Gegenstände.

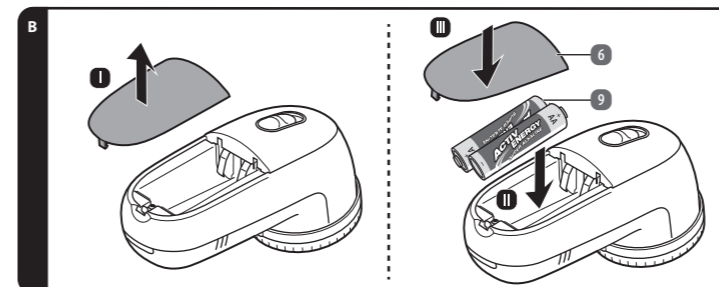
1. Nehmen Sie das Produkt aus der Verpackung.
2. Entfernen Sie alle Verpackungsmaterialien.
3. Prüfen Sie, ob die Lieferung vollständig ist (siehe Kapitel **PRODUKTÜBERSICHT**).
4. Kontrollieren Sie, ob das Produkt oder die Einzelteile Schäden aufweisen. Ist dies der Fall, benutzen Sie das Produkt nicht. Wenden Sie sich über die im Kapitel **GARANTIE** angegebenen Kontaktdetails an das Servicecenter.

4.2 BATTERIEN EINSETZEN/WECHSELN

HINWEIS

» Wechseln Sie die Batterien, sobald das Produkt spürbar an Leistung verliert.

1. Entfernen Sie die Batteriefachabdeckung (6) an der Rückseite des Produkts (Abb. B, Schritt 1).
2. Legen Sie 2x Batterien (9) (Größe: AA, im Lieferumfang enthalten) in das Batteriefach ein. Achten Sie auf die richtige Polarität der Batterien (+ oder -) (Abb. B, Schritt 2).
3. Entfernen Sie zum Wechseln der Batterien zunächst die alten Batterien.
3. Schließen Sie die Batteriefachabdeckung (6) (Abb. B, Schritt 3).



5

2.5 SICHERHEITSHINWEISE FÜR BATTERIEN

VORSICHT! BESCHÄDIGUNGSGEFAHR!

- » Nicht-wiederaufladbare Batterien dürfen nicht geladen werden.
- » Nicht gewaltsam entladen, aufladen, zerlegen, erhitzen oder verbrennen. Andernfalls besteht Verletzungsgefahr durch Entlüftung, Auslaufen oder Explosion, die zu chemischen Verbrennungen führen kann.
- » Mischen Sie nicht alte und neue Batterien, verschiedene Marken oder Batterietypen, wie Alkali-, Zink-Kohle- oder wiederaufladbare Batterien.
- » Achten Sie darauf, dass die Batterien entsprechend der korrekten Polarität (+ und -) eingesetzt werden.
- » Verbrauchte Batterien sollten sofort aus dem Produkt entfernt und ordnungsgemäß entsorgt werden.
- » Entfernen Sie die Batterien aus dem Produkt, wenn es über einen längeren Zeitraum nicht benutzt wird. Recyceln oder entsorgen Sie die Batterien entsprechend den örtlichen Vorschriften.
- » Schließen Sie Batterien nicht kurz. Wenn der Pluspol (+) und der Minuspol (-) einer Batterie in elektrischem Kontakt zueinander stehen, wird die Batterie kurzgeschlossen. Zum Beispiel können lose Batterien in einer Tasche mit Schlüsseln oder Münzen kurzgeschlossen werden. Dies kann zu Entlüftung, Auslaufen, Explosion, Feuer und Personenschäden führen.
- » Sollte eine Zelle auslaufen, achten Sie darauf, dass die Flüssigkeit nicht mit der Haut oder den Augen in Berührung kommt. Waschen Sie bei Kontakt die betroffene Stelle mit reichlich sauberem Wasser ab und suchen Sie einen Arzt auf.
- » Wenn Batterieflüssigkeit mit Haut, Augen oder Schleimhäuten in Berührung kommt, waschen und spülen Sie die betroffene Stelle sofort mit sauberem Wasser ab. Suchen Sie bei Bedarf einen Arzt auf.
- » Die Batterie/der Akku darf nicht zerlegt oder kurzgeschlossen werden.

- Bewahren Sie die Batterien außerhalb der Reichweite von Kindern auf.
- Das Wechseln von Batterien darf Kindern nur unter Aufsicht gestattet werden.
- Vermeiden Sie das Überhitzen von Batterien.

2.6 BESTIMMUNGSGEMÄSSE VERWENDUNG

- Dieses Produkt ist ausschließlich zum Entfernen von Fusseln von Textilien konzipiert.
- Dieses Produkt ist nur für den privaten Gebrauch bestimmt, und nicht für den gewerblichen Gebrauch geeignet.
- Verwenden Sie das Produkt nur wie in dieser Anleitung beschrieben. Jede andere Verwendung gilt als nicht bestimmungsgemäß und kann zu Sachschäden oder zu Personenschäden führen.
- Potenzielle Verletzungen bei unsachgemäßem Gebrauch.
- Der Hersteller oder Händler übernimmt keine Haftung für Schäden, die durch nicht bestimmungsgemäßen oder falschen Gebrauch entstanden sind.

3

5 GEBRAUCH

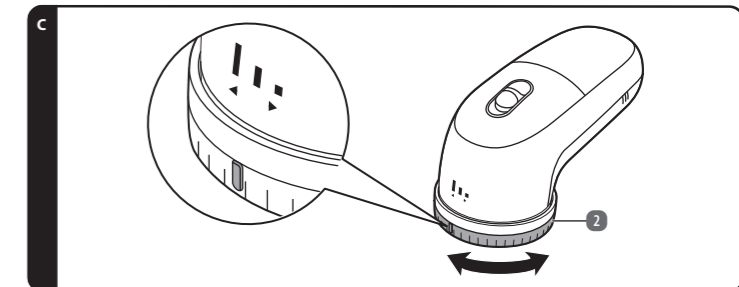
VORSICHT! BESCHÄDIGUNGSGEFAHR!

- » Verwenden Sie das Produkt nicht auf unebenen, sehr dünnen oder ausgefransten Stoffen, Seide oder Nylonstrümpfen.
- » Verwenden Sie das Produkt nicht auf Knöpfen, Reißverschlüssen, Klettverschlüssen und Nähten.
- » Glätten Sie die zu bearbeitende Textilie.

HINWEIS

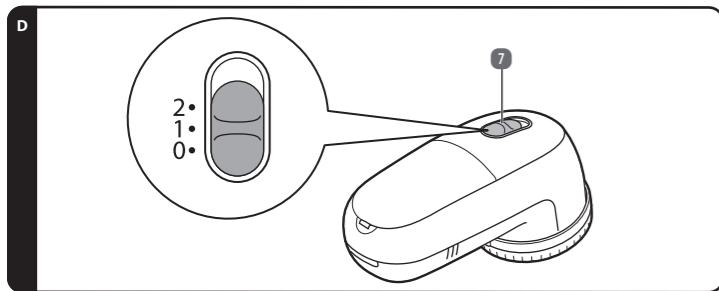
- » Vergewissern Sie sich, dass das zu behandelnde Stoffstück für das Produkt geeignet ist (zu dünn oder empfindlicher Stoff ist möglicherweise nicht geeignet, z. B. Seidenstrümpfe).
- » Vergewissern Sie sich vor jeder Verwendung des Produkts, dass der Scherkopf (3) sauber ist, um eine Verschmutzung der Textilie zu vermeiden.
- » Legen Sie das Stoffstück auf eine ebene und saubere Fläche.
- » Je nach Stoffart sind unterschiedliche Einstellungen des Höheneinstellings und der Geschwindigkeit erforderlich.
- » Falls Sie unsicher sind, beginnen Sie mit dem größten Abstand bei langsamen Umdrehungen.

1. Stellen Sie den gewünschten Abstand ein, indem Sie den Höheneinstellung (2) drehen und den Zeiger auf eine der 3 auf dem Produkt angegebenen Positionen ausrichten (Abb. C).
- Bei Bedarf können Sie den Höheneinstellung abnehmen und das Produkt ohne Höheneinstellung verwenden.



6

- Schalten Sie das Produkt mit dem Betriebsschalter **7** ein und stellen Sie die gewünschte Geschwindigkeit (1–2) ein (Abb. D).
- Bewegen Sie das Produkt kreisförmig (oder vor und zurück, falls erforderlich) über das Textilstück, bis die Fusseln entfernt sind.
- Schalten Sie den Betriebsschalter **7** in die unterste Position **(0)**, um das Produkt auszuschalten (Abb. D).



6 FEHLERBEHEBUNG

PROBLEM	URSACHE	LÖSUNG
Das Produkt verliert an Leistung.	Die Batterien 9 sind leer.	Wechseln Sie die Batterien 9 (siehe Kapitel BATTERIEN EINSETZEN/WECHSELN).
	Das Produkt ist verstopft.	Säubern Sie das Produkt (siehe Kapitel REINIGUNG).

7 REINIGUNG UND PFLEGE

VORSICHT! BESCHÄDIGUNGSGEFAHR!

- Schützen Sie das Produkt vor Staub, Wasser, Feuchtigkeit, Frost, extremen Temperaturen, hoher Luftfeuchtigkeit und direkter Sonneneinstrahlung.

7.1 REINIGUNG

⚠️ WARNUNG! STROMSCHLAGEGFAHR!

- Trennen Sie das Produkt vor der Reinigung von der Stromversorgung.

⚠️ WARNUNG! STROMSCHLAG- ODER KURZSCHLUSSEGFAHR!

- Tauchen Sie das Produkt niemals in Wasser oder andere Flüssigkeiten. Vermeiden Sie das Eindringen von Wasser oder anderen Flüssigkeiten in das Gehäuse.

⚠️ VORSICHT! KURZSCHLUSSEGFAHR!

- Entfernen Sie vor der Reinigung die Batterien vom Produkt.

7

Löschmittel: H₂O, CO₂, Trockenlöschpulver
Getrennte Sammlung von Batterien.

Entsorgung: Werfen Sie Batterien niemals in den Hausmüll oder in Gewässer. Geben Sie verbrauchte Batterien bitte in der Verkaufsstelle oder bei einer öffentlichen Sammelstelle ab. Der Endnutzer ist zur Rückgabe von Batterien gesetzlich verpflichtet.

9 ENTSORGUNGSHINWEISE

9.1 VERPACKUNG ENTSORGEN

- Entsorgen Sie die Verpackung sortenrein. Geben Sie Pappe und Karton zum Altpapier, Folien in die Wertstoffsammlung.

9.2 PRODUKT ENTSORGEN

- Altgeräte dürfen nicht in den Hausmüll!**
Sollte das Produkt einmal nicht mehr benutzt werden können, so ist jeder Verbraucher gesetzlich verpflichtet, Altgeräte getrennt vom Hausmüll, z. B. bei einer Sammelstelle seiner Gemeinde/seines Stadtteils, abzugeben. Damit wird gewährleistet, dass Altgeräte fachgerecht verwertet und negative Auswirkungen auf die Umwelt und die menschliche Gesundheit vermieden werden. Deswegen sind Elektrogeräte mit dem hier abgebildeten Symbol gekennzeichnet.

9.3 BATTERIEN ENTSORGEN

- Batterien gehören nicht in den Hausmüll!**
Dieses Symbol bedeutet, dass Batterien nicht mit dem normalen Hausmüll entsorgt werden dürfen. Sie sind gesetzlich verpflichtet, sie am Ende ihrer Lebensdauer kostenlos bei einer öffentlichen Sammelstelle oder an von Vertreibern eingerichteten Sammelstellen zum Recycling abzugeben.
Batterien, die nicht fest vom Gerät umschlossen sind und die ohne Zerstörung entnommen werden können, müssen getrennt und in entladenen Zustand der vorgesehenen Entsorgung zugeführt werden. Die Rücknahme und das Recycling von Altgeräten und Batterien sind wichtige Beiträge zum Schutz unserer Umwelt. Eine unsachgemäße Entsorgung kann zur Freisetzung giftiger Inhaltsstoffe in die Umwelt führen, die schädliche Auswirkungen auf Menschen, Tiere und Pflanzen haben.
Sie finden hier einige bewährte Verfahren und Empfehlungen, die Ihnen dabei helfen werden, die Lebensdauer Ihrer Batterien zu verlängern und deren Wiederverwendung zu ermöglichen:
 - Entfernen Sie die Batterien, wenn Geräte über einen längeren Zeitraum nicht verwendet werden.
 - Verwenden Sie immer den richtigen Batterietyp für Ihre Geräte. Unsachgemäße Nutzung kann die Lebensdauer der Batterien verkürzen und schädliche Auswirkungen haben.

Bitte beachten Sie stets die Sicherheitshinweise zum Umgang mit Abfallbatterien. Lithiumhaltige Abfallbatterien (Li = Lithium) stellen ein hohes Brandrisiko dar. Daher muss besonders auf die ordnungsgemäße Entsorgung von Altbatterien und wiederaufladbaren Batterien, die Lithium enthalten, geachtet werden. Unsachgemäße Entsorgung kann ebenso zu internen und externen Kurzschlüssen aufgrund thermischer Effekte (Hitze) oder mechanischer Beschädigungen führen. Kurzschlüsse können Brände oder Explosionen verursachen und schwerwiegende Folgen für Mensch und Umwelt haben. Kleben Sie daher die Pole oder Kontakte der Batterie vor der Entsorgung ab, um einen Kurzschluss zu vermeiden.
Die Batterie muss entfernt werden, um sie separat zu entsorgen.

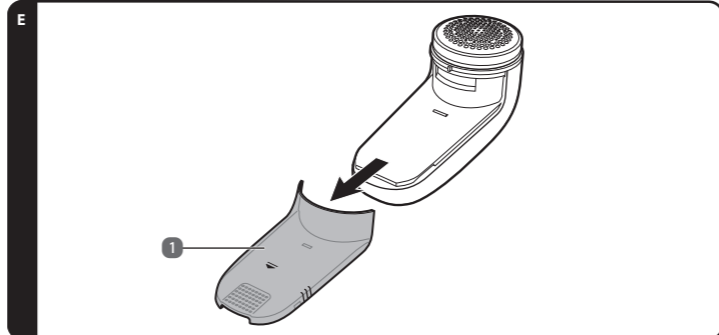
VORSICHT! BESCHÄDIGUNGSGEFAHR!

- Verwenden Sie keine aggressiven Reinigungsmittel, Bürsten mit Metall- oder Nylonborsten sowie keine scharfen oder metallischen Reinigungsgegenstände wie Messer, harte Spachtel und dergleichen. Diese könnten die Oberflächen des Produkts beschädigen.

- Wischen Sie das Produkt mit einem feuchten Tuch ab. Tragen Sie bei hartnäckigem Schmutz bei Bedarf eine kleine Menge mildes Reinigungsmittel auf.
- Lassen Sie alle Teile vollständig trocknen.

7.1.1 FUSSELBEHÄLTER LEEREN

- Ziehen Sie den Fusselbehälter **1** nach unten ab (Abb. E).



- Entleeren Sie den Fusselbehälter **1**.
- Schieben Sie den Fusselbehälter **1** wieder auf das Produkt.

8

10 GARANTIE

Bitte wenden Sie sich mit dem Produkt und zugehörigem Kassenbon an Ihre **ALDI SUISSE Filiale**.

10.1 GARANTIEBEDINGUNGEN

Sehr geehrter Kunde

Die **ALDI SUISSE Garantie** bietet Ihnen weitreichende Vorteile gegenüber der gesetzlichen Gewährleistungspflicht:

Garantiezeit:	3 Jahre ab Zeitpunkt der Übernahme
Garantieleistung:	Kostenfreie Reparatur, Austausch oder Geldrückgabe Keine Transportkosten

Bitte beachten Sie, dass die Art der Garantieleistung im Einzelfall von **ALDI SUISSE** bestimmt wird.

Um die Garantie in Anspruch zu nehmen:

- Wenden Sie sich mit dem Produkt und zugehörigem Kassenbon an Ihre **ALDI SUISSE Filiale**.

Die Garantie gilt nicht:

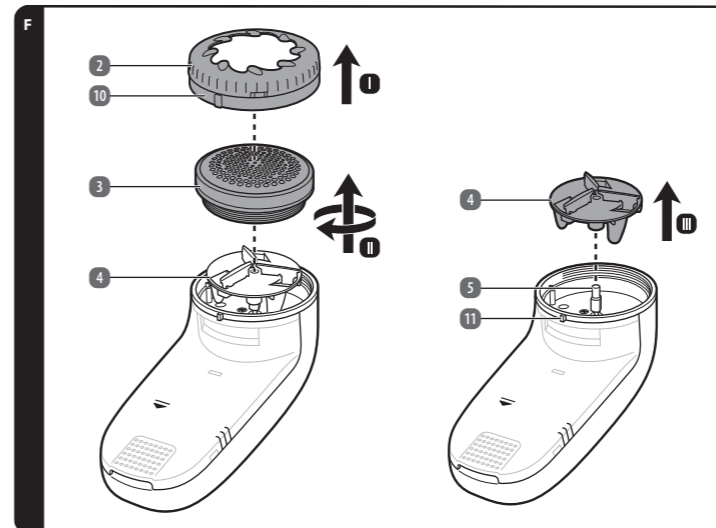
- bei Schäden durch Elementarereignisse (z.B. Blitz, Wasser, Feuer, Frost, etc.), **Unfall, Transport, ausgelafene Batterien oder unsachgemäße Benutzung**
- bei Beschädigung oder Veränderung durch den Käufer/Dritte
- bei Missachtung der Sicherheits- und Wartungsvorschriften, Bedienungsfehler
- bei Verkalkung, Datenverlust, Schadprogrammen, Einbrennschäden
- auf die normale Abnutzung von Verschleißteilen (z.B. Akkukapazität)

Nach Ablauf der Garantiezeit haben Sie weiterhin die Möglichkeit, an der **SERVICESTELLE** Reparaturen kostenpflichtig durchführen zu lassen. Falls die Reparatur oder der Kostenvoranschlag für Sie nicht kostenfrei sind, werden Sie vorher verständigt.

Die gesetzliche Gewährleistungspflicht des Übergabers wird durch diese Garantie nicht eingeschränkt. Die Garantiezeit kann nur verlängert werden, wenn dies eine gesetzliche Norm vorsieht. In den Ländern, in denen eine (zwingende) Garantie und/oder eine Ersatzteillagerhaltung und/oder eine Schadenersatzregelung gesetzlich vorgeschrieben sind, gelten die gesetzlich vorgeschriebenen Mindestbedingungen. Das Serviceunternehmen und der Verkäufer übernehmen bei Reparaturannahme keine Haftung für eventuell auf dem Produkt vom Kunden gespeicherte Daten oder Einstellungen.

7.1.2 KLINGENAUFSATZ REINIGEN

- Ziehen Sie vorsichtig den Höheneinstellung **2** ab (Abb. F, Schritt 1).
- Schrauben Sie den Scherkopf **3** entgegen dem Uhrzeigersinn ab (Abb. F, Schritt 2).
- Fassen Sie die Klingenscheibe **4** am Rand an und entnehmen Sie diese (Abb. F, Schritt 3).



- Säubern Sie alle Teile mit dem mitgelieferten Pinsel **8**.
- Verwenden Sie bei Bedarf ein leicht angefeuchtetes Reinigungstuch. Tragen Sie bei hartnäckigem Schmutz bei Bedarf eine kleine Menge mildes Reinigungsmittel auf. Lassen Sie danach alle Teile trocknen.
- Fassen Sie die Klingenscheibe **4** am Rand an und setzen Sie diese passgenau auf die Antriebsachse **5**.
- Schrauben Sie den Scherkopf **3** auf.
- Setzen Sie den Höheneinstellung **2** wieder auf und schrauben Sie ihn im Uhrzeigersinn fest. Die Noppe **11** am Gehäuse muss hierbei in die Aussparung **10** im Höheneinstellung greifen.

7.2 AUFBEWAHRUNG

- Reinigen Sie alle Teile des Produkts, bevor Sie das Produkt lagern (siehe Kapitel **REINIGUNG**).
- Trocknen Sie das Produkt vor der Lagerung vollständig.
- Entnehmen Sie die Batterien **9** (siehe Kapitel **BATTERIEN EINSETZEN/WECHSELN**).
- Lagern Sie das Produkt stets an einem kühlen und trockenen Ort, bei normaler Raumtemperatur.
- Lagern Sie das Produkt für Kinder und Haustiere unzugänglich.

9

8 TECHNISCHE DATEN

Modell:	FSV24_07501
Nennspannung:	3 V $\frac{2}{\text{AA}}$, 2 x 1,5 V AA-Batterie
Leistung:	3 W
Abmessungen (LxBxH):	146 x 75 x 62 mm
Einstellbare Schnittlängen:	3
Geschwindigkeitsstufen:	2
Name und Adresse des Batterieherstellers:	ZHE JIANG MUSTANG BATTERY CO., LTD. No. 818 Rongji road, Luotuo, Zhenhai district, Ningbo, P.R. China
Website des Batterie-Herstellers:	www.innovent-europe.com
E-Mail des Batterie-Herstellers:	info@innovent-europe.de
Herstellungsdatum der Batterie:	06/2025
Artikelnummer:	857132

Folgende Batterien sind in diesem Gerät enthalten:

Batterietyp: LR6/AA 1,5 V | Allzweckgerätebatterie
Chemisches System: Alkaline, Zn/MnO₂/KOH

Weitere Informationen siehe Aufdruck auf der Batterie

Sicheres Entfernen von Batterien oder Knopfzellen

Warnung: Stellen Sie sicher, dass die Batterie oder Knopfzelle vollständig leer ist. • Entfernen Sie die Batterieabdeckung. Entfernen Sie die leere Batterie oder Knopfzelle und ersetzen Sie sie durch eine neue Batterie oder Knopfzelle. Achten Sie auf die richtige Polarität. Die leere Batterie oder Knopfzelle kann nun an einer Sammelstelle entsorgt werden. • Entsorgung des Produkts: Entfernen Sie die Batterie oder Knopfzelle vorsichtig wie beschrieben. Die Batterie oder Knopfzelle und das Produkt können nun getrennt entsorgt werden.



Nicht wiederaufladbar! Lagern Sie Batterien immer in der Originalverpackung und nicht lose.

Batterien nicht aufladen, beschädigen, öffnen, kurzschließen oder ins Feuer werfen. Immer kompletten Batteriesatz wechseln. Keine unterschiedlichen Typen und Marken verwenden. Auf Polarität achten. Die Batterien gemäß + und - im Gerät richtig einlegen. Batterien aus dem Gerät entnehmen, sofern es länger nicht benutzt wird.

⚠️ WARNUNG

BATTERIEN AUSSERHALB DER REICHWEITE VON KINDERN AUFBEWAHREN. Das Verschlucken kann chemische Verbrennungen, Perforation von Weichteilgewebe und den Tod verursachen. Schwere Verbrennungen können innerhalb von 2 Stunden nach dem Verschlucken auftreten. Sofort einen Arzt aufsuchen.

10