



Használati útmutató



KIHÚZHATÓ SZÁRÍTÓ





A csomag tartalma

- 1 Ruhaszárító

Tartalom

A csomag tartalma	3
Általános tudnivalók	5
Olvassa el és őrizze meg a használati útmutatót.....	5
Rendeltetésszerű használat.....	5
Jelmagyarázat	5
Biztonság	6
Megjegyzések magyarázata	6
Általános biztonsági utasítások	6
Termékleírás	9
Első használatba vétel	10
A termék és a csomag tartalmának ellenőrzése	10
Alaptisztítás	10
A tartólábak felszerelése	10
Használat	11
A termék felállítása	11
A ruhaszárító rácsok kihúzása.....	11
A zoknitartó használata	12
Ruhák kitergetése	13
A termék áthelyezése.....	13
A termék összecukása.....	13
Üzemzavarok és hibaelhárítás	14
Tisztítás	15
Tárolás	15
Műszaki adatok	15
Ártalmatlanítás	16
A csomagolás ártalmatlanítása	16
A termék ártalmatlanítása.....	16

Általános tudnivalók

Olvassa el és őrizze meg a használati útmutatót



A használati útmutató a kihúzható szárítóhoz (a továbbiakban: „termék”) tartozik. Fontos tudnivalókat tartalmaz a termék üzembe helyezéséről és kezeléséről.

A termék használata előtt figyelmesen olvassa el a használati útmutatót, különösen a biztonsági utasításokat. A használati útmutatóban leírtak figyelmen kívül hagyása súlyos sérüléseket okozhat, vagy a termék károsodásához vezethet.

A használati útmutató az Európai Unióban érvényes szabványok és szabályozások alapján készült. Vegye figyelembe az adott országban érvényes irányelveket és törvényeket is.

Őrizze meg a használati útmutatót későbbi használatra. Ha a terméket továbbadja, feltétlenül mellékelje a használati útmutatót is.

Rendeltetészerű használat

A termék kizárólag a nedves vagy vizes mosott ruha szárítására szolgál. Kizárólag magán célú használatra készült, professzionális használatra nem alkalmas.

A terméket kizárólag a használati útmutatónak megfelelően használja. Bármely más használat rendeltetésellenesnek minősül, anyagi kárt és/vagy személyi sérülést okozhat. A termék nem játékszer.

A gyártó és a forgalmazó nem vállal felelősséget a rendeltetésellenes vagy helytelen használatból eredő károkért.

Jelmagyarázat

A használati útmutatóban, a terméken és a csomagoláson a következő jelöléseket használtuk.



Ez a jel az összeszerelésről és a használatról nyújt hasznos kiegészítő információkat.



A GS (Geprüfte Sicherheit – „tanúsított biztonság”) biztonsági jelölés igazolja, hogy a bevizsgált termék megfelel a német termékbiztonsági jogszabályok követelményeinek. A GS jelölés azt jelenti, hogy rendeltetészerű és megfelelő, előre látható felhasználás mellett a termék nem veszélyezteti személyek biztonságát és egészségét.

Biztonság

Megjegyzések magyarázata

A használati útmutatóban a következő jelöléseket és jelzőszavakat használtuk.



Ez a jelölés/jelzőszó közepes kockázatú veszélyt jelöl, amely sikertelen elkerülése esetén súlyos, akár halálos sérüléshez vezethet.



Ez a jelölés/jelzőszó alacsony kockázatú veszélyt jelöl, amely sikertelen elkerülése esetén kisebb vagy közepesen súlyos sérülésekhez vezethet.

ÚTMUTATÁS!

Ez a jelzőszó lehetséges anyagi károokra figyelmeztet.

Általános biztonsági utasítások



Fojtás- és fulladásveszély!

A termék szakszerűtlen használata esetén a gyermekek belegabalyodhatnak a ruhaszárító rácsok szárítópálcáiba, és megfulladhatnak.

- Ügyeljen arra, hogy a termék kicsomagolását és összeszerelését felnőtt végezze.
- Ne engedjen gyermekeket a termék közelébe.
- Ne engedje, hogy gyermekek a termékkel játszanak.
- Ne engedje, hogy gyermekek a csomagolófóliával játszanak. Játék közben a gyermekek belegabalyodhatnak, és megfulladhatnak.

**VIGYÁZAT!****Zúzódásveszély!**

Amennyiben a termék kihajtásakor vagy összehajtásakor az ujjá a termék csuklós részei közé kerül, zúzódásos sérüléseket szenvedhet.

- Fokozott óvatossággal járjon el, amikor a terméket kihajtja vagy összehajtja.

**VIGYÁZAT!****Sérülésveszély!**

A termék rendeltetésellenes használata sérülést okozhat.

- Ne üljön rá és ne álljon fel a termékre.
- Ne támaszkodjon a terméknek.
- Ha a terméket a szabadban használja, kizárólag szélvédett helyen állítsa fel. Ne tegye ki viharnek.
- A terméket kizárólag sík felületen állítsa fel.

ÚTMUTATÁS!**Károsodás veszélye!**

A csepegő víz károsíthatja a különböző felületeket, így pl. a szőnyegeket.

- A terméket kizárólag ellenálló felületeken, így járólapon, linóleumon vagy vízálló fapadlón használja.

ÚTMUTATÁS!**Károsodás veszélye!**

A mosott ruha beltéri szárítása oda vezethet, hogy a ruhákból távozó nedvesség beszívódik a falakba, ami penészképződést okozhat.

- A terméket lehetőség szerint a szabadban használja.

- A terméket ruhaszárításra szánt helyiségben (pl. a tetőtérben) használja. A művelet során gondoskodjon a megfelelő szellőzésről.

ÚTMUTATÁS!

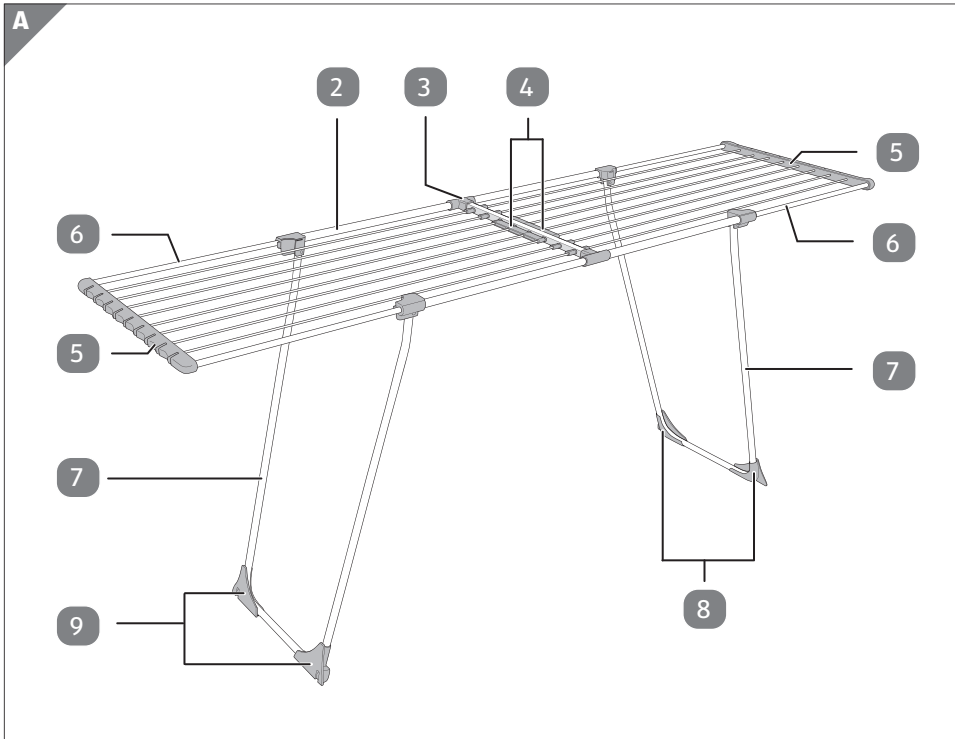
Károsodás veszélye!

A termék szakszerűtlen használata következtében – például túl nagy mennyiségű vagy nem egyenletesen elosztott ruha miatt – a termék megsérülhet vagy felborulhat.

- Rendszeresen, minden használat előtt ellenőrizze a termék épségét. Sérült terméket semmiképpen ne használjon.
- A szárítókötélre legfeljebb 20 kg összsúlyú ruhát teregessen.
- Egyenletesen elosztva teregesse ki a ruhát a termékre.
- Ne használja a terméket egyéb tartó- vagy tárolóeszközként.
- Ne tegye ki a terméket szél hatásának.
- Ne végezzen önhatalmú javítást a terméken.
- Győződjön meg a termék stabilitásáról, és csak vízszintes és szilárd padlón használja.

Termékleírás

A termék egy kihúzható, összecukható ruhaszárító **1**, és kizárólag nedves vagy vi-
zes mosott ruhadarabok szárítására szolgál. A termék változtatható szárítási hosszú-
ságot tesz lehetővé. A szárítási hosszúság a ruhaszárító rácsok **6** betolásával vagy
kihúzásával változtatható. Ezáltal a termék tetszés szerint betolt ruhaszárító ráccsal,
egy kihúzott ruhaszárító ráccsal vagy két kihúzott ruhaszárító ráccsal használható.



- | | |
|-------------------------------|---------------------------------------|
| 2 Középső elem | 6 Ruhaszárító rács, 2 db |
| 3 Középső merevítő | 7 Tartóláb, 2 db |
| 4 Belső fogantyú, 2 db | 8 Kerék nélküli tartóláb, 2 db |
| 5 Külső fogantyú, 2 db | 9 Kerekes tartóláb, 2 db |

Első használatba vétel

A termék és a csomag tartalmának ellenőrzése

ÚTMUTATÁS!

Károsodás veszélye!

Ha a csomagolást figyelmetlenül, éles késsel vagy más hegyes tárggyal nyitja ki, akkor a termék könnyen megsérülhet.

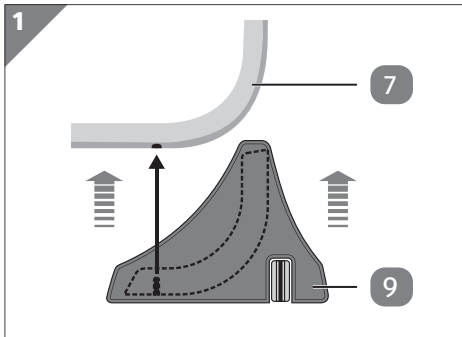
– A csomagolás kinyitásakor óvatosan járjon el.

1. Vegye ki a terméket a csomagolásból.
2. Ellenőrizze a csomag hiánytalanságát (lásd „A csomag tartalma” c. fejezet).
3. Ellenőrizze, hogy nem láthatók-e sérülések a terméken vagy bármely alkatrészén. Amennyiben igen, ne használja a terméket.

Alaptisztítás

1. Távolítsa el a csomagolóanyagot és az összes védőfóliát.
2. Az első használat előtt tisztítsa meg a termék összes alkatrészét a „Tisztítás” című részben leírtak szerint.

A tartólábak felszerelése



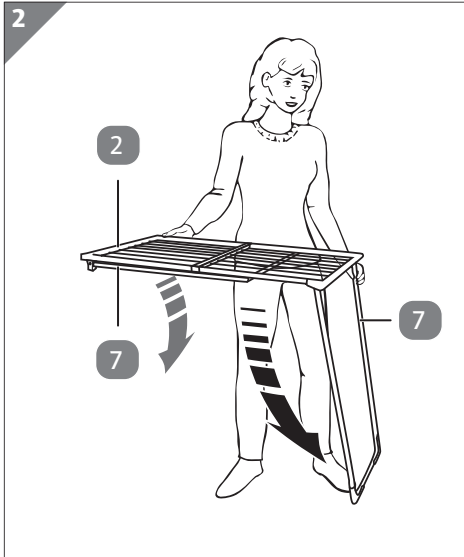
1. Rögzítse a kerek tartólábakat **9** a két tartóláb **7** egyikéhez (lásd **1. ábra**). A kerek tartólábat alulról helyezze rá a tartólábra.
2. Rögzítse a kerék nélküli tartólábakat **8** a másik tartólábra.
3. Megtörtént a tartólábak felszerelése.



A termék kerék nélküli és kerek tartólábakkal rendelkezik. Ügyeljen arra, hogy egy adott oldalon kizárólag két azonos típusú lábvédőt használjon.

Használat

A termék felállítása



1. Fektesse a terméket a talajra. A középső elem **2** eközben felfelé nézzen.
2. Emelje meg a középső elemet az egyik oldalon, és hajtsa ki a tartólábat **7** ezen az oldalon ütközésig (lásd **2. ábra**).
3. Emelje meg a terméket a másik oldalon, és hajtsa ki a tartólábat ezen az oldalon ütközésig.

A termék felállítása ezzel megtörtént.

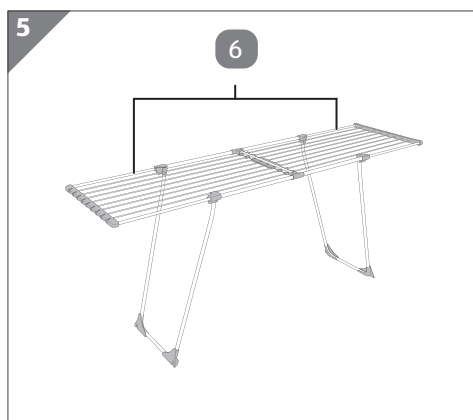
A ruhaszárító rácsok kihúzása



1. Tolja a középső merevítőt **3** a termék középebe (lásd **3. ábra**).

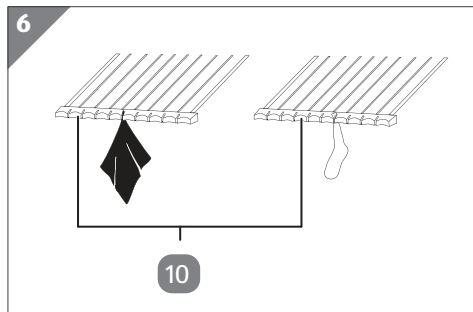


2. A ruhaszárító rács **6** kihúzásához tolja a két belső fogantyút **4** egyszerre a középső merevítő **3** felé (lásd **4. ábra**).



A ruhaszárító rácsok **6** kihúzva (lásd **5. ábra**).

A zoknitartó használata



– Kisebb ruhadarabokat (pl. zoknit, alsóneműt) helyezzen a beépített zoknitartóra **10** (lásd **6. ábra**).

10 Zoknitartó



- Csak az egyik ruhaszárító rács kihúzásához egyik kezével tartsa meg a terméket a középső elem vázánál, a másik kezével pedig tolja a belső fogantyút a középső merevítő irányába.

Ruhák kitergetése

- A szárítandó ruhadarabokat a középső elem ruhaszárító rácsaira **2** és szükség szerint a ruhaszárító rács **6** szárítópálcáira helyezze. A művelet közben ügyeljen rá, hogy a ruhát egyenletesen elosztva teregesse ki.

A termék áthelyezése

- Ha a terméket más helyre kívánja helyezni, akkor emelje meg a kerekek nélküli oldalon, a külső fogantyúnál **5**. Húzza át az terméket az új helyre.

A termék összecsukása



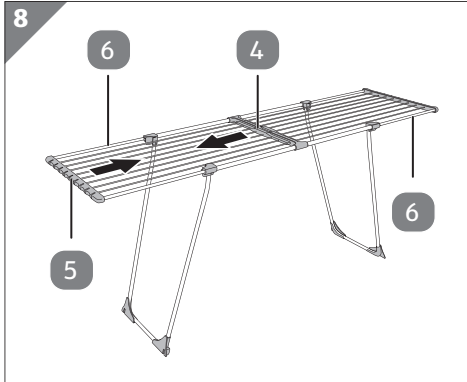
Zúzdásveszély!

Ha a termék összecsukása vagy használata során nem elég körültekintően jár el, becsípődhet az ujjja.

- Vigyázzon az ujjaira. Az összecsukás során legyen óvatos.



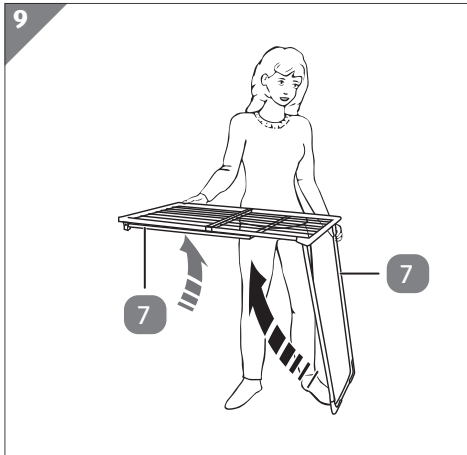
1. Tolja a középső merevítőt **3** a termék közepébe (lásd **7. ábra**).



2. A ruhaszárító rácsok **6** összerolásához fogja meg egyik oldalon a belső fogantyút **4**, másik kezével a külső fogantyút **5**.
Tolja össze a belső fogantyút és a külső fogantyút (lásd **8. ábra**).



A ruhaszárító rácsok akaratlan kinyílásának megelőzése érdekében a külső fogantyúkat ütközésig tolja rá a középső elemre.



3. Hajtsa be a tartólábakat **7** egymás után, és helyezze a terméket a talajra (lásd **9. ábra**).
A terméket ezzel sikeresen összecsuksa.

Üzemzavarok és hibaelhárítás

Probléma	Lehetséges ok	Elhárítás
A termék felborul.	A termékre csak az egyik oldalán helyezett rá ruhákat.	A termékre egyenletesen elosztva helyezze rá a ruhákat.
	A tartólábak 7 nincsenek teljesen kihajtvva.	Teljesen nyissa ki a tartólábakat.
A ruha nem szárad meg.	A terméket nedves környezetben használják.	A terméket száraz és jól szellőző helyen állítsa fel.

Tisztítás

ÚTMUTATÁS!

Károsodás veszélye!

A szakszerűtlen használat a termék károsodásához vezethet.

- Ne használjon agresszív tisztítószeret, fém- vagy műanyag sörtéjű kefét, valamint éles, fém tisztítóeszközt, például kést, kemény kaparót vagy más hasonló tárgyat. Ezek károsíthatják a felületet.
- Enyhén nedves ruhával törölje át a terméket. Utána hagyja minden részét teljesen megszáradni.

Tárolás

Csak akkor rakja el a készüléket, ha minden alkatrésze teljesen száraz.

- A terméket mindig száraz helyen tartsa.
- Óvja a terméket a közvetlen napsugárzástól.
- A terméket gyermekek számára nem elérhető helyen, biztonságosan elzárva, 5 °C és 20 °C közötti hőmérsékleten (szobahőmérsékleten) tárolja.

Műszaki adatok

Modell:	CS92162B
Cikkszám:	841084
Szárítási hosszúság:	max. 20 m
Méret kinyitott állapotban, lábvédőkkel (szé × ma × mé), kb.:	max. 200 × 90,5 × 54,5 cm
Méret összecukott állapotban, lábvédőkkel (szé × ma × mé), kb.:	max. 111 × 10 × 54,5 cm
Anyag:	porbevonatos acél (állvány), COPP (műanyag alkatrészek)
Súly:	kb. 4 kg

Ártalmatlanítás

A csomagolás ártalmatlanítása



A csomagolás ártalmatlanítását szelektív módon végezze. A kartont és papírt a papír, a fóliát a műanyag szelektív hulladékgyűjtőbe tegye.

A termék ártalmatlanítása

(Az Európai Unión belül, illetve azokban az országokban alkalmazandó, amelyekben szelektív hulladékgyűjtést alkalmaznak.)

- A terméket az adott országban érvényes törvényeknek és előírásoknak megfelelően ártalmatlanítsa.



Származási hely: Kína
Gyártó:

Casa Si Marketing- u. VertriebsgmbH
Obkirchergasse 36
1190 Wien
AUSZTRIA

841084

A FOGYASZTÁSI CIKK TÍPUSA:
CS92162B

10/2025