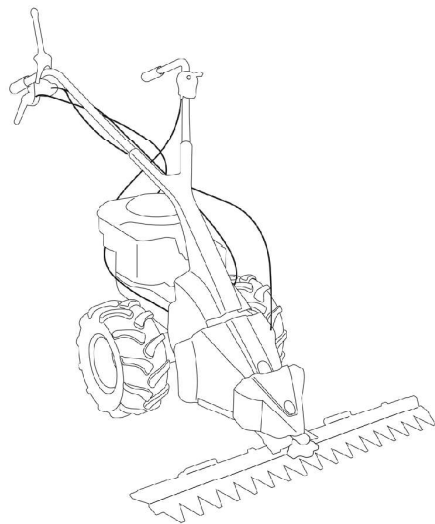


# MONTAGEANLEITUNG BALKENMÄHER

660 / 870III / 875III



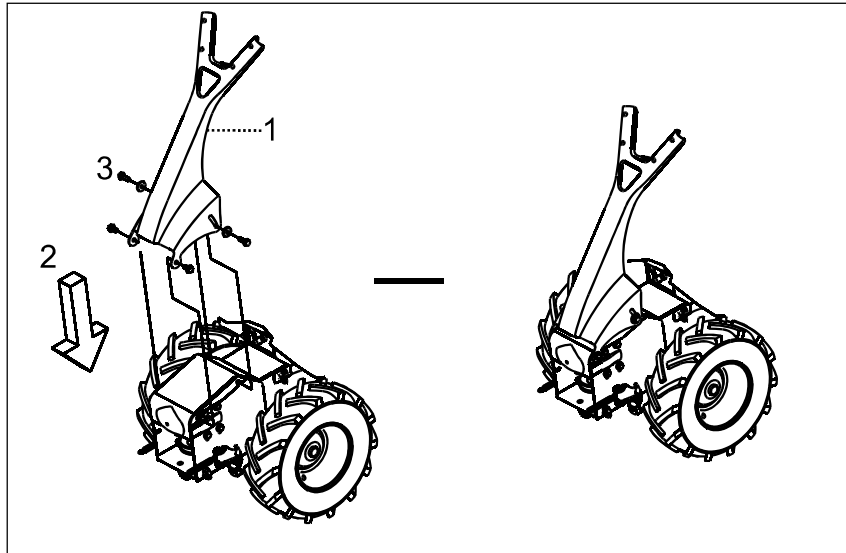
DE  
GB  
NL  
FR  
ES  
IT  
SI  
PL  
SK  
CZ  
HU  
DK  
SE  
NO  
FI  
RU



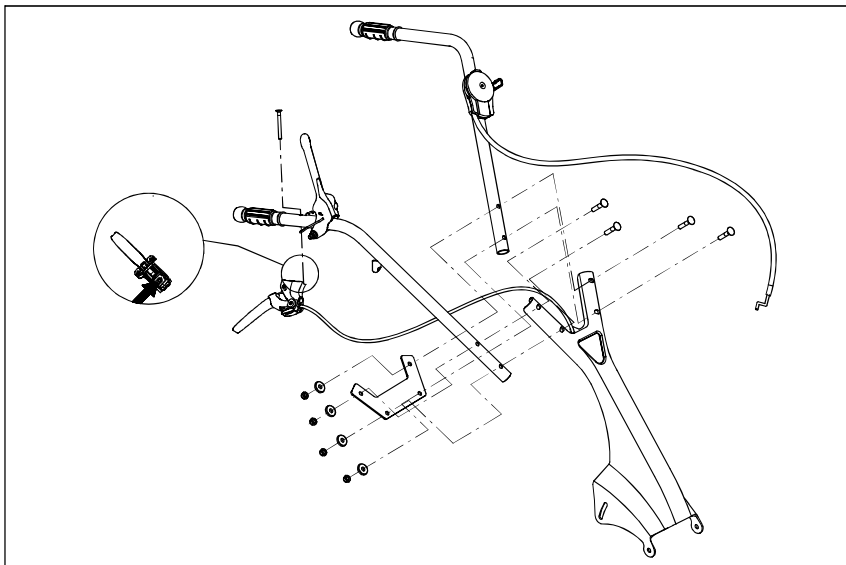


---

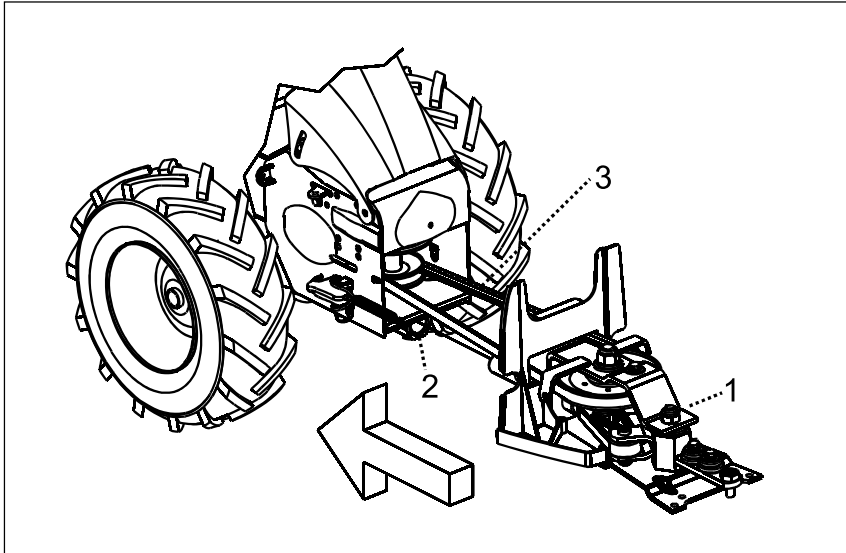
© 2020  
AL-KO KOBER GROUP Kötz, Germany  
This documentation or excerpts therefrom may not be reproduced or disclosed to third parties without  
the express permission of the AL-KO KOBER GROUP.



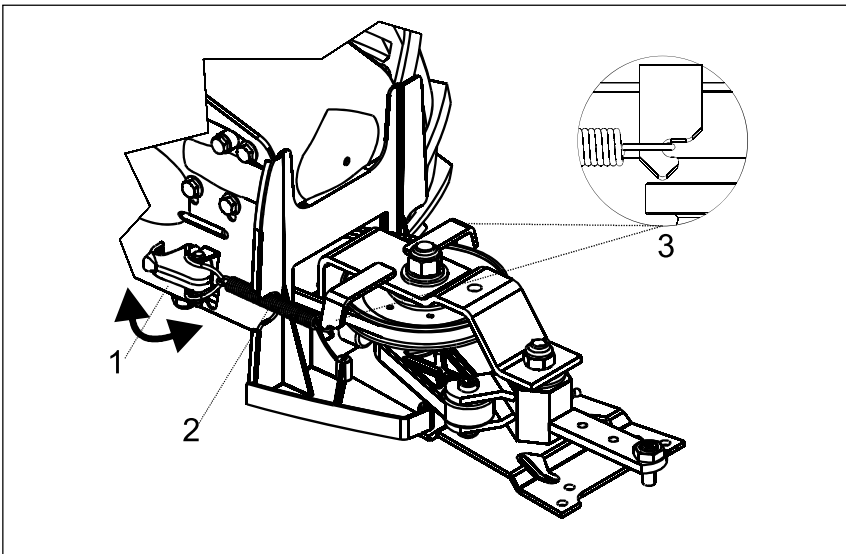
1



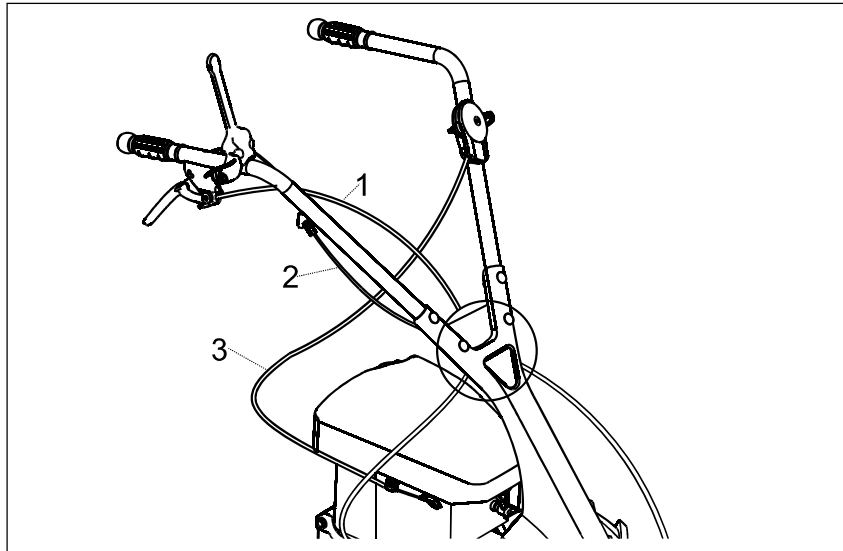
2



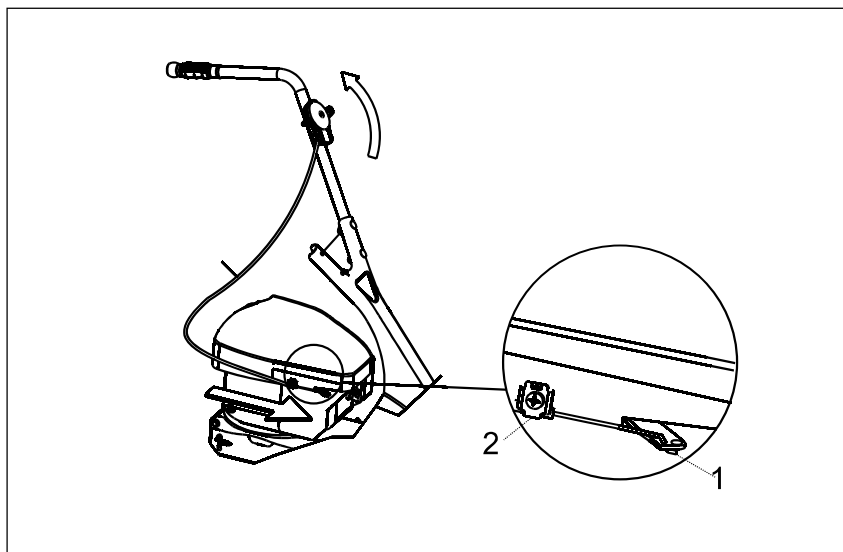
3



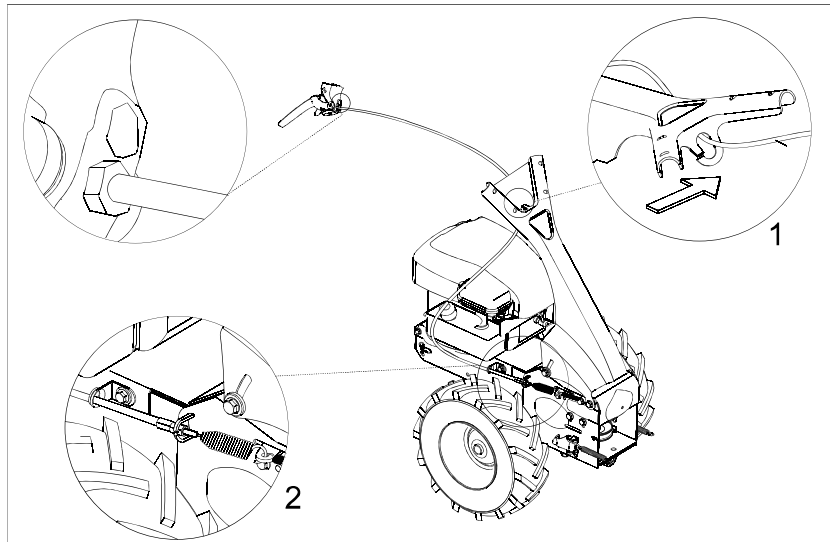
4



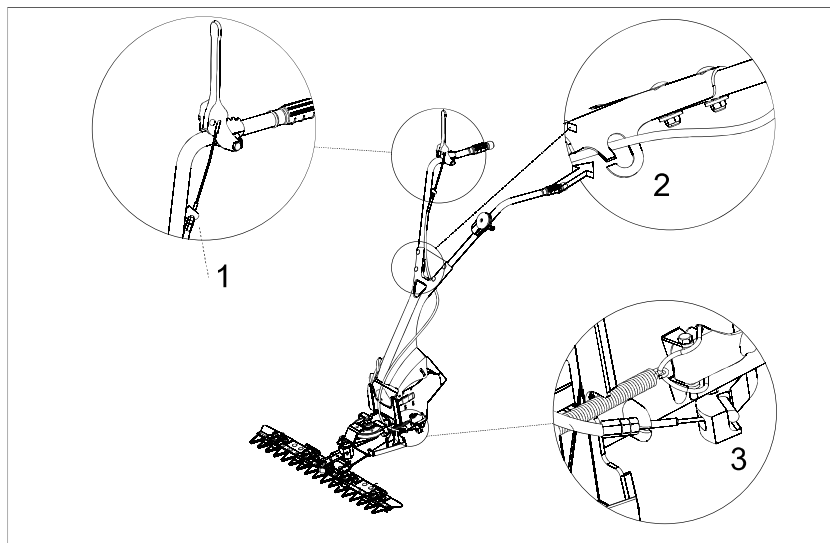
5



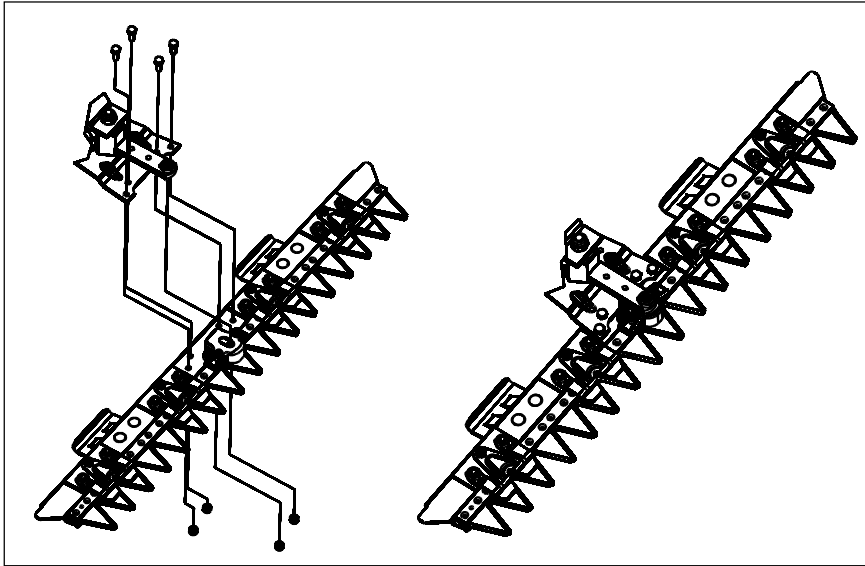
6



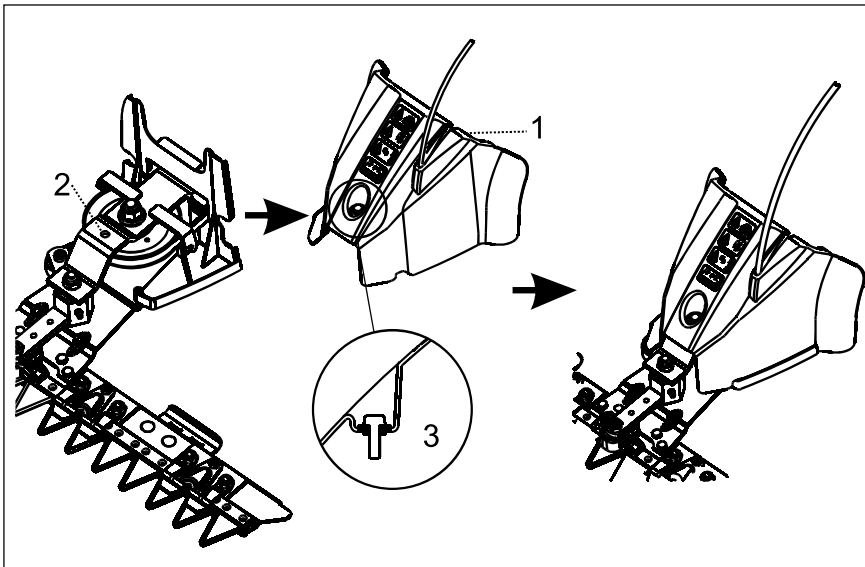
7



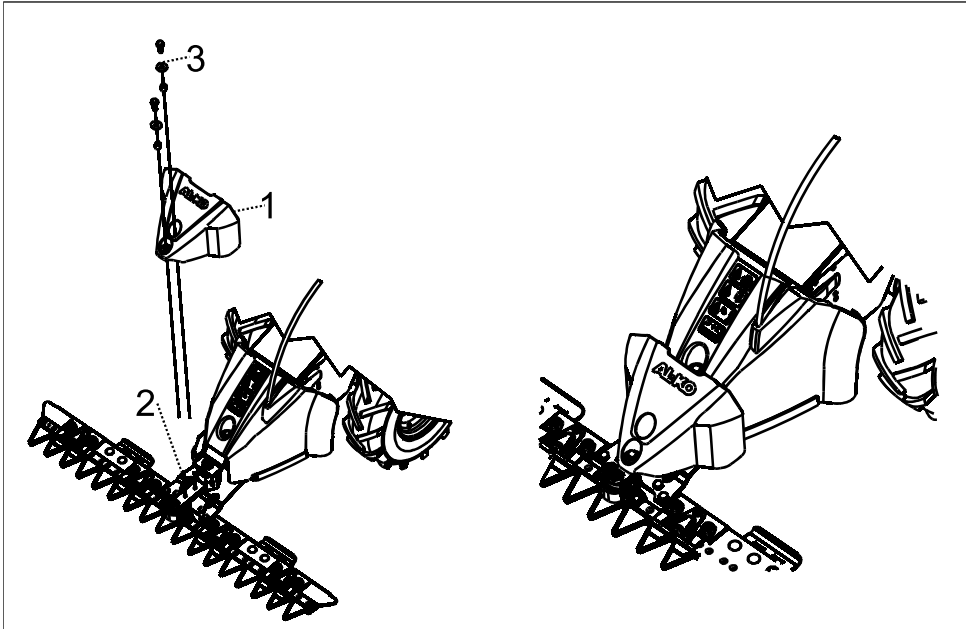
8



9



10



11

## MONTAGE



### WARNUNG!

Motoröl und Benzin erst nach vollständig durchgeführter Montage einfüllen!

Vor Beginn der Montage Zündkerzenstecker abziehen!

## MONTAGE HOLMKONSOLE AN GEHÄUSE (1)

Holmkonsole (1-1)

Holmkonsole an Gehäuse aufsetzen und verschrauben.

(1-2)	Skt-Schraube	M8 x 16	(2x)
(1-3)	Skt-Schraube	M8 x 25	(2x)
	Scheibe	8 x 0 24 x 4	(2x)

## MONTAGE FÜHRUNGSHOLME AN HOLMKONSOLE (2)

Führungsholm (2-1)

Befestigungsschrauben für den Führungsholm an der Holmkonsole herausdrehen.

(2-2)	Flachrundschraube	M8 x 40	(2x)
(2-3)	Scheibe	8,5 x 24 x 4	(2x)
	Mutter	M8 selbstsichernd	(2x)

Führungsholme an Holmkonsole anschrauben.

## MONTAGE MESSERTRÄGER (3)

Messerträger (3-1)

Aufnahmebuchse für den Messerträger am Gehäuse (3-2).

Aufnahmebuchse leicht einfetten und Messerträger einsetzen.

Messerträger ganz einschieben und den Keilriemen in die Keilriemenscheiben einlegen (3-3).



### WARNUNG!

Der Keilriemen muss innerhalb der Haltebolzen laufen.

## MONTAGE RÜCKZUGSFEDERN (4)

1. Spannhebel öffnen (4-1).
2. Rückzugsfedern (4-2) auf beiden Seiten am Gerät (4-3) einhängen.
3. Rückzugsfedern spannen, Spannhebel schließen.

## MONTAGE BOWDENZÜGE (5)

- Bowdenzug Fahrtrieb (5-1)
- Bowdenzug Mähbalken (5-2)
- Bowdenzug Gasverstellung (5-3)

### Bowdenzug Gasverstellung (6)

1. Gashebel am rechten Führungsholm auf Position << START >> stellen.
2. Reglerhebel (6-1) am Vergaser ganz nach links (= Startposition) schieben.
3. Abgewinkeltes Drahtende des Bowdenzuges am Reglerhebel einhängen.
4. Bowdenzughülle in die Klemme (6-2) unterhalb der Klemmschraube einlegen.
5. Bowdenzughülle von Hand leicht zurückziehen, bis Widerstand spürbar wird.
6. In dieser Position die Bowdenzughülle festklemmen.



### WARNUNG!

Den Bowdenzug während der Montage nicht abknicken.

### Bowdenzug Fahrtrieb (7)

Der Bowdenzug des Fahrtriebes ist am Gehäuse **rechts** in Fahrtrichtung gesehen.

1. Bowdenzug durch die Führung am Holm durchstecken (7-1).
2. Die vordere Mutter am Verstellteil (7-2) abschrauben.
3. Verstellteil in den Halter einhängen und Mutter wieder aufschrauben.
4. Das Verstellteil unten am Gehäuse etwa mittig einstellen.

### Bowdenzug Mähbalken (8)

1. Der Bowdenzug für den Mähbalken ist am Gehäuse links in Fahrtrichtung gesehen.
2. Beide Muttern am oberen Verstellteil des Bowdenzuges ganz zurückdrehen. Vordere Mutter am Verstellteil dazu abdrehen und am Halter herausnehmen (8-1).
3. Bowdenzug durch die Führung an der Holmkonsole durchstecken (8-2).

4. Gebogenen Haken am roten Handhebel einstecken.
5. Bowdenzug unten am Gehäuse wieder einhängen (8-3). Verstellteil etwa mittig einstellen.



Richtige Einstellung der Bowdenzüge für den Fahrtrieb und für den Mähbalken siehe unter: „Bowdenzüge nachstellen“ in der Bedienungs-Anleitung des Gerätes.

### MONTAGE DER GLEITKUFEN AN DEN MÄHBALKEN

Eine Gleitkufe ist ab Werk bereits am Mähbalken montiert.

Die zweite Gleitkufe entsprechend an den Mähbalken montieren.

### MONTAGE MÄHBALKEN AN DEN MESSERTRÄGERN (9)



#### WARNUNG!

Schutzleiste auf den Mähbalken aufsetzen und Schutzhandschuhe tragen!



Den Mitnehmer vor dem Einbau leicht einfetten.

Mähbalken am Messerträger in Anschraubposition bringen - Mitnehmer am Messerträger mittig stellen (am Keilriemenrad dazu drehen).

Balkenmäher am Messerträger anheben, dass der Mitnehmer in die Führung eingelegt werden kann.

Gerät wieder absenken und den Gewindestift in den Mitnehmer einsetzen.

Mähbalken mit Messerträger verschrauben.

(9-1)	Skt-Schraube	M8 x 20	(4x)
(9-2)	Mutter	M8 selbstsichernd	(4x)

### MONTAGE SCHUTZABDECKUNG AUF MESSERTRÄGER (10)

Schutzabdeckung (10-1) am Messerträger (10-2) aufsetzen.

Bowdenzug (10-3) unter die Schutzabdeckung legen.

Gerät wieder absenken und den Gewindestift in den Mitnehmer einsetzen.

Mähbalken mit Messerträger verschrauben.

Bowdenzug (10-3) unter die Schutzabdeckung legen und Schutzabdeckung festschrauben.

(10-3)	Skt-Schraube	M8 x 25	(1x)
	Scheibe	9 x 24 x 2	(1x)
	Nylon-Unterlegscheibe	M8	(1x)

### MONTAGE SCHUTZABDECKUNG AUF MITNEHMER (11)

Schutzabdeckung (11-1) auf Mitnehmer (11-2) aufsetzen.

Schutzblech (11-2) verschrauben.

Gerät wieder absenken und den Gewindestift in den Mitnehmer einsetzen.

(11-3)	Skt-Schraube	M8 x 25	(2x)
	Scheibe	9 x 24 x 2	(2x)
	Buchse Befestigung Schutzabdeckung		(2x)