

GREEN SOLAR:

BEDIENUNGS- & MONTAGEANLEITUNG
UNIVERSALBEFESTIGUNG FÜR BODEN/WAND/BALKON



Servus Freund der grünen Energie!

Wir freuen uns sehr, dass du dich für Green Solar entschieden hast! Mit deinem neuen Balkonkraftwerk erzeugst du nicht nur Energie, sondern unterstützt auch ein österreichisches Unternehmen.

Damit die Montage so einfach wie möglich wird, zeigen wir dir in einfachen Schritten was du für den Aufbau und Anschluss für dein Green Solar Produkt benötigst. Bitte kontrolliere vor der Montage ob alle Pakete bei dir zuhause angekommen sind, und ob du alle Werkzeuge bereit hast.

Alles bereit? Dann können wir mit der Montage starten!



Noch Fragen?

Melde dich gerne bei unserem umfangreichen Support, wir helfen dir gerne weiter!

support@greensolar.at
AT: +43 4242 39991
DE: +49 30 92101427

INHALTSVERZEICHNIS

| | |
|--|----------|
| Sicherheits- und Warnhinweise für die Befestigung | Seite 4 |
| Dein Balkonkraftwerk für Boden/Wand/Balkon | Seite 11 |
| Montagevorbereitungen | Seite 11 |
| Packungsinhalt 1er Befestigung | Seite 12 |
| 1. Schienen auf der Dreieckshalterung montieren | Seite 13 |
| Variante 1 - 25° bis 30° Winkel | Seite 13 |
| Variante 2 - 0° Winkel | Seite 13 |
| 2. Befestigung der Klemmen | Seite 14 |
| 3. Befestigung der Haken | Seite 15 |
| 4. Befestigung der Haken am Balkongitter | Seite 15 |
| 5. Befestigung der Klammern am Balkongitter | Seite 16 |
| Variante 1 - Horizontal | Seite 16 |
| Variante 2 - Vertikal | Seite 16 |
| Verschaltung deines Balkonkraftwerkes | Seite 18 |
| Anmeldung deines Balkonkraftwerkes | Seite 19 |

Sicherheits- und Warnhinweise für die Befestigung

Wir empfehlen dir vor der Montage, die folgenden Sicherheits und Warnhinweise aufmerksam zu lesen, da sie für den Umgang mit deinem Green Solar Produkt und deine Sicherheit sehr wichtig sind.

Das Balkonbefestigungssystem ist ausschließlich für die Aufnahme von PV-Modulen konzipiert. Jede andere Verwendung gilt als nicht bestimmungsgemäß. Zum bestimmungsgemäßen Gebrauch gehört auch die Einhaltung der Angaben dieser Montageanleitung. Der Hersteller haftet nicht für Schäden, die aus Nichtbeachtung der Montageanleitung, insbesondere der Sicherheitshinweise, sowie aus missbräuchlicher Verwendung des Produkts entstehen.

Für den Einsatz der PV-Module bei dem System ist eine Freigabe vom Modulhersteller erforderlich. Diese wird nicht vom Hersteller übernommen. Der Hersteller übernimmt keinerlei Haftung für Leistungsverluste oder Schäden am Modul, welcher Art auch immer.

Bei allen Arbeiten an der PV-Anlage solltest du dich genau an diese Anleitung halten. Installation, Inbetriebnahme, Wartung, Reparatur dürfen nur von Personen ausgeführt werden, die entsprechend qualifiziert und autorisiert sind. Bitte beachte die gültigen Vorschriften und Sicherheitshinweise.

Diese Unfallverhütungsvorschriften musst du berücksichtigen:

- BGV A 1 Allgemeine Vorschriften
- BGV A 3 Elektrische Anlagen und Betriebsmittel
- BGV C 22 Bauarbeiten (Persönliche Schutzausrüstungen gegen Absturz)
- BGV D36 Leitern und Tritte
- Arbeitskleidung und Arbeitsschutzbestimmungen gemäß den Vorschriften der Berufsgenossenschaft

Die folgenden DIN-Normen müssen Sie einhalten:

- DIN 18299 Allgemeine Regelungen für Bauarbeiten jeder Art
- DIN 18360 Metallbauarbeiten, Schlosserarbeiten
- DIN 4102 Brandverhalten von Baustoffen und Bauteilen

Arbeiten an den Systemen des Herstellers dürfen nur von autorisiertem Personal durchgeführt werden. Der Betreiber der Anlage hat folgende sicherheitsrelevante Pflichten:

Wartungsarbeiten regelmäßig ein Mal jährlich durchführen: z.B. Überprüfung der Verkabelung, der Anzugsdrehmoment der Schraubenverbindungen auf 15 Nm, alle mechanischen Verbindungen auf korrekten Sitz und Festigkeit und die Lage des Systems auf dem Dach bezüglich Verschiebung.

Die Montage des Gestells darf nur von Personen mit entsprechender Qualifikation, handwerklichen Fähigkeiten und Grundkenntnissen der Mechanik ausgeführt werden.

Es ist sicherzustellen, dass die beauftragten Personen die ihnen übertragenen Arbeiten beurteilen und mögliche Gefahren erkennen können.

Die Montageanleitung ist Bestandteil des Produktes und muss während der Montage verfügbar sein.

Es ist zu gewährleisten, dass die Montageanleitung und insbesondere die Sicherheitshinweise vom beauftragten Personal vor der Montage gelesen und verstanden werden.

Die Vorschriften der Berufsgenossenschaft, die örtlichen Arbeitsschutzbestimmungen und die Regeln der Technik müssen eingehalten werden.

Für die Montage sind geeignete Hebezeuge und Leitern zu verwenden. Es dürfen keine Anstell-Leitern verwendet werden.


Es ist erforderlich, eine Überprüfung der bestehenden Gebäudestatik durch einen fachkundigen Bauingenieur bezüglich der zusätzlichen Lasten aus einer PV-Anlage vornehmen zu lassen.

Eventuelle allgemeine Lastbegrenzungen durch den Hersteller (z.B. Notwendigkeit für Schneeräumen, um die Schneelast zu begrenzen) sind zu berücksichtigen.

Sicherheitshinweise

Bevor du mit der Installation beginnen kannst, müssen wir dich auf einige Punkte hinweisen

Allgemeine Hinweise

 Bitte lies diese Anleitung vor Beginn der Montagearbeiten sorgfältig durch. Schäden, die durch unsachgemäße Handhabung entstehen, entfallen aus jeglichen Haftungs- und Gewährleistungsansprüchen. Bewahre die Montageanleitung für späteres Nachschlagen auf.

Diese Anleitung beschreibt die Installation und den Betrieb, einer über den Endstromkreis eines Haushalts angeschlossenen, netzgekoppelten, Mini-Solaranlage.

Die Green Solar-Solaranlage ist als eigenständige Mini-Solaranlage konzipiert. Sie speist die selbst erzeugte Energie des Balkonkraftwerkes mit Hilfe des mitgelieferten Mikrowechsellrichters in den Endstromkreis des angeschlossenen Haushalts ein.

Dieses Gerät ist nicht dafür bestimmt durch Personen (einschließlich Kinder) mit eingeschränkter physischer, sensorischer oder geistiger Fähigkeiten oder mangels Erfahrung und/oder mangels Wissen, benutzt zu werden, es sei denn, sie werden durch eine für ihre Sicherheit zuständige Person beaufsichtigt oder erhalten von ihr Anweisungen, wie das Gerät zu bedienen ist.

Kinder müssen beaufsichtigt werden, um sicherzustellen, dass sie nicht mit dem Gerät spielen.

Die Komponenten wurden unter Berücksichtigung hoher Qualitäts- und Sicherheitsanforderungen produziert. Von der Gewährleistung und Haftung der Green Solar GmbH ausgeschlossen sind jedoch Personen- und Sachschäden, die zum Beispiel auf eine oder mehrere der folgenden Ursachen zurückzuführen sind:

- Nichtbeachtung dieser Aufbau- und Montageanweisung,
- unsachgemäße Montage, Inbetriebnahme, Wartung und Bedienung,
- unsachgemäß durchgeführte Reparaturen und Transporte, eigenmächtig
- durchgeführte bauliche Veränderungen am Systembausatz,
- alle Schäden, die durch Weiterbenutzung des Systembausatzes, trotz
- eines offensichtlichen Mangels, entstanden sind,
- keine Verwendung von Originalersatzteilen und Originalzubehör, nicht
- bestimmungsgemäße Verwendung des Systembausatzes, höhere Gewalt.


Symbolerklärung


In dieser Anleitung werden verschiedene Symbole verwendet. Für eine fachgerechte Installation und Bedienung der Mini-Solaranlage ist die Beachtung dieser Anleitung von wichtiger Bedeutung. Durch Nichtbeachten kann es zu Beschädigungen, Fehlern und/oder Störungen, bis zu schweren gesundheitlichen Folgen und dem Tod kommen.


 Hinweise, deren Nichtbeachtung schwere gesundheitliche Folgen, wie beispielsweise Stromschläge, bis hin zu lebensgefährlichen Verletzungen, ergeben können.


 Hinweise, deren Nichtbeachtung eine Störung, eine Zerstörung des Gerätes und den Verfall von Gewährleistungsansprüchen zur Folge haben.

Sicherheitshinweise


 Der sichere und einwandfreie Betrieb des Gerätes setzt einen sachgemäßen Transport, Lagerung, Aufstellung, Montage und sachgerechte Bedienung voraus. Überprüfen Sie vor der Installation alle Komponenten auf eventuelle Transport- oder Handhabungsschäden. Sollten äußerliche Schäden vorhanden sein, schließen Sie die Anlage nicht an.


 Bei der Installation und dem Betrieb der Mini-Solaranlage sind die nationalen Rechtsvorschriften und die Anschlussbedingungen des Netzbetreibers zu beachten. Insbesondere die DIN VDE V 0100-551-1 (VDE V 0100-551-1), VDE AR-N 4105:2016-11, DIN VDE 0100-712, DIN VDE 0100-410 und DIN VDE V 0628-1 (VDE V 0628-1).


 Beachte, dass für einen sicheren Betrieb des Stromkreises eine Fehlerstromschutzeinrichtung (FI) mit 30mA entsprechend der DIN VDE 0100-410 (VDE 0100-410) verbaut sein muss.


 Beachte, dass die Mini-Solaranlage bei ausreichender Sonneneinstrahlung Gleichstrom erzeugt, wodurch die Mini-Solaranlage unter Spannung steht. Bitte trenne die Kabel Nicht voneinander, wenn die Anlage unter Spannung steht. Ziehe zuerst den Netzstecker.


 Berühren des Wechselrichters unter Last ist zu vermeiden, da die Oberfläche heiß ist und es zu Verbrennungen kommen kann.

 Die Kabel dürfen nicht unter hoher Zugspannung stehen oder dauerhaft Flüssigkeiten ausgesetzt sein. Die offenen Steckverbindungen müssen mit einer Verschlusskappe versehen sein, um gegen Umwelteinflüsse geschützt zu sein.

 Im allgemeinen gelten Solaranlagen als sehr wartungsarm. Die Mini-Solaranlage enthält keine beweglichen, zu wartenden Teile. Das Gehäuse des Wechselrichters darf nicht geöffnet werden und kann bei Öffnung zu einem elektrischen Schlag oder Tod führen. Bei Auffälligkeiten oder Unregelmäßigkeiten ziehe den Netzstecker und verwende das Gerät nicht weiter.

 Führe keine selbständigen Reparaturen oder Veränderungen an der Mini-Solaranlage oder anderen Teilen des Systems durch. Reparaturen und Wartungen dürfen nur durch qualifiziertes Fachpersonal durchgeführt werden. Führe jedoch mindestens jährlich eine Sichtprüfung durch und überprüfe die Mini-Solaranlage auf Mängel.

 Achte darauf, dass es nicht zu Personenschäden durch von der Anlage herabfallenden Teilen kommen kann. Green Solar GmbH übernimmt keine Haftung für die fachgerechte Installation der Anlage und ihrer Halterung. Insbesondere bei einer Anbringung im oder über dem öffentlichen Bereich.

 Nach dem Ende der Modulebensdauer können die Solarmodule kostenfrei beim nächsten Wertstoffhof abgegeben werden, sodass diese dem Recyclingkreislauf zugeführt werden können. Für weitere Informationen oder Rückfragen zum Recycling kontaktieren Sie uns unter support@greensolar.at oder +43 4242 39991

Garantie- und Produkthaftung

Die in dieser Anleitung enthaltenen Hinweise zur Dimensionierung sind lediglich Hinweise aus der Praxis. Als Installationsbetrieb sind Sie verantwortlich für die korrekte Ausführung der Montage. Der Hersteller haftet nicht für die in kaufmännischen Anlagenangeboten enthaltenen Dimensionierungshinweise. Als Installationsbetrieb sind Sie verantwortlich für die mechanische Haltbarkeit der montierten Schnittstellenverbindungen an der Gebäudehülle, insbesondere auch für deren Dichtigkeit. Die Bauteile sind dafür nach den zu erwartenden Belastungen und dem gültigen Stand der Technik ausgelegt. Dazu müssen Sie im Rahmen der Anfrage/Bestellung an alle allgemeinen technischen Rahmenbedingungen im Projekterfassungsbogen (Angaben zur Tragkonstruktion, Schneelastzone, Gebäudehöhen, Windlasten usw.) schriftlich angeben.

Der Hersteller haftet nicht für die in kaufmännischen Anlagenangeboten enthaltenen Dimensionierungshinweise.

Als Installationsbetrieb sind Sie verantwortlich für die mechanische Haltbarkeit der montierten Schnittstellenverbindungen an der Gebäudehülle, insbesondere auch für deren Dichtigkeit. Die Bauteile sind dafür nach den zu erwartenden Belastungen und dem gültigen Stand der Technik ausgelegt. Dazu müssen Sie im Rahmen der Anfrage/Bestellung an alle allgemeinen technischen Rahmenbedingungen im Projekterfassungsbogen (Angaben zur Tragkonstruktion, Schneelastzone, Gebäudehöhen, Windlasten usw.) schriftlich angeben.

Der Hersteller haftet nicht bei unsachgemäßer Handhabung der verbauten Teile. Die Nutzung in Nähe zum Meer wird auf Grund der Korrosionsgefahr ausgeschlossen. Bei sachgemäßer Handhabung, Dimensionierung gemäß den statischen Rahmenbedingungen und normalen Umwelt- und Umgebungsbedingungen gewährt der Hersteller eine 2-jährige Produktgarantie auf Lebensdauer und Haltbarkeit der Gestellsysteme. Dies gilt im Rahmen der allgemein vorherrschenden Wetter- und Umweltbedingungen.

Material- und Verarbeitungsgarantie: Der Hersteller gibt auf die Befestigung und die verwendeten Materialien eine Material und Verarbeitungsgarantie von 10 Jahren.

Hinweise zur elektrischen Installation

Alle elektrischen Arbeiten darfst du nur ausführen, wenn du eine Elektrofachkraft bist. Maßgeblich sind hierbei die geltenden DIN-Normen, VDE-Vorschriften, VDEW-Richtlinien, VDN Richtlinien, Unfallverhütungsvorschriften und die Vorschriften der örtlichen Elektrizitätsversorgungsunternehmen (EVU).

DIN VDE 0100 (Errichtung von Starkstromanlagen mit Nennspannungen bis 1000 V)

VDEW-Richtlinie für den Parallelbetrieb von Eigenerzeugeranlagen mit dem Niederspannungsnetz des EVU

VDI 6012 Blatt 2 Richtlinie für dezentrale Energiesysteme in Gebäuden: Photovoltaik

Merkblatt zur VDEW-Richtlinie „Eigenerzeugungsanlagen am Niederspannungsnetz“

VDN-Richtlinie „Eigenerzeugungsanlagen am Niederspannungsnetz“

DIN/VDE-Bestimmungen, DIN/VDE 0100 „Errichten von Starkstromanlagen mit Netzspannungen bis 1000 V“, insbesondere VDE 0100 Teil 410 „Schutz gegen direktes und indirektes Berühren“ (Gleichspannungen > 120 V, < 1000V Gleichspannung) und die „Unfallverhütungsvorschrift der gewerblichen Berufsgenossenschaften“ VBG4 „Elektrische Anlagen und Betriebsmittel“

DIN VDE 0100-540 Auswahl und Errichtung – Erdung, Schutzleiter und Potenzialausgleichsleiter

DIN 57185 VDE 0185 Errichtung einer Blitzschutzanlage und VDS 2010

Wichtige Warnhinweise

Solarmodule erzeugen Strom, sobald sie Licht ausgesetzt werden, stehen also immer unter Spannung. Durch die voll isolierten Steckkontakte ist zwar ein Berührungsschutz gegeben, doch müssen Sie beim Umgang mit den Solarmodulen auf folgendes achten:

Führen Sie keine elektrisch leitenden Teile in die Stecker und Buchsen ein.

Montieren Sie Solarmodule und Leitungen nicht mit nassen Steckern und Buchsen.

Nehmen Sie alle Arbeiten an den Leitungen mit äußerster Vorsicht vor.

Führen Sie keine elektrische Installation bei Feuchtigkeit durch.

Auch bei geringer Beleuchtung entstehen an der Reihenschaltung von Solarmodulen sehr hohe Gleichspannungen, die bei Berührung lebensgefährlich sind. Berücksichtigen Sie insbesondere die Möglichkeit von Sekundärschäden bei Stromschlägen.

Im Wechselrichter können auch im frei geschalteten Zustand hohe Berührungsspannungen auftreten:

Seien Sie bei Arbeiten am Wechselrichter und an den Leitungen besonders vorsichtig.

Halten Sie nach Abschalten des Wechselrichters und weiteren Arbeiten unbedingt die vom Hersteller vorgeschriebenen Zeitintervalle ein, damit sich die Hochspannungsbauerteile entladen können.

Bitte beachten Sie auch die Montagevorschriften des Wechselrichter-Herstellers. Bei der Öffnung eines geschlossenen Stranges (z.B. beim Trennen der Gleichstrom-Leitung vom Wechselrichter unter Last) kann ein tödlicher Lichtbogen entstehen:

Trennen Sie nie den Solargenerator vom Wechselrichter, solange dieser mit dem Netz verbunden ist.

Hinweise zur Gestellinstallation

Für den Einbau im Dachbereich müssen Sie die aktuell gültigen Regeln der Bautechnik, insbesondere die in den DIN-Normen und im „Regelwerk des Deutschen Dachdeckerhandwerks“ formulierten Anforderungen beachten:

Überprüfen Sie, ob alle Schraubverbindungen fest sitzen.

Halten Sie die angegebenen Drehmomente ein.

Ungeachtet einer prüffähigen Statik müssen Sie im Vorfeld jeder Installation sicherstellen, dass das Produkt den statischen Anforderungen vor Ort gemäß DIN EN 1991 entspricht.

DIN-Norm EN 1991 „Einwirkungen auf Tragwerke“ – und alle dazugehörige nationale Anwendungsdokumente

Zu achten ist auf:

Wichten, Eigengewicht und Nutzlasten im Hochbau

Schneelasten

Windlasten

DIN-Norm EN 1990, ÖNORM EN 1990:2003: „Grundlagen der Tragwerksplanung“ – und alle dazugehörige nationale Anwendungsdokumente Die Bemessung des Montagegestells erfolgt gem. DIN EN 1993 „Bemessung und Konstruktion von Stahlbauten“ und DIN EN 1993 und ÖNORM EN 1993-1-1 „Bemessung und Konstruktion von Aluminiumtragwerken“

Vergewissern Sie sich, dass die Unterkonstruktion im Hinblick auf Tragfähigkeit (Dimensionierung, Erhaltungszustand, geeignete Materialkennwerte), Tragstruktur und sonstigen davon betroffenen Schichten (z.B. Dämmschicht) geeignet ist.

Achten Sie darauf, dass der Ablauf von Niederschlagswasser nicht behindert wird.

Berücksichtigen Sie bauphysikalische Aspekte (z.B. möglicher Tauwasseranfall bei der Durchdringung von Dämmschichten).



Zur Einhaltung der europäischen Richtlinie muss am Ende der Nutzungsdauer, der Bauteil getrennt gesammelt und einer zugelassenen Recyclinganlage zugeführt werden.

Nicht mehr benötigte Bauteile müssen einer zugelassenen Sammel- oder Recyclinganlage zugeführt werden.



Die Halterung erfüllt die Richtlinien der Europäischen Union

Normen und Richtlinien

Alle aufgeführten Normen und Richtlinien sind für Deutschland und Österreich herausgegeben und anzuwenden. Sie sind in der jeweils gültigen Fassung zu berücksichtigen. Beachten Sie außerhalb von Deutschland und Österreich zusätzlich die entsprechenden nationalen Normen und Richtlinien.

Produkthaftung

Die technische Dokumentation ist Bestandteil des Produktes. Der Hersteller haftet nicht für Schäden, die aus Nichtbeachtung der Montageanleitung, insbesondere der Sicherheitshinweise, sowie aus missbräuchlicher Verwendung der Produkte entstehen. Es gelten zusätzlich die AGB's des Herstellers. Bitte beachten: Statische Prüfungen und Nachweise sind kundenseits zu entrichten!





Dein Balkonkraftwerk für den Gitterbalkon

Einfaches und flexibles Plug & Play Photovoltaiksystem für die Steckdose, damit hast du in wenigen Minuten deinen eigenen hergestellten Strom. Einfach auspacken, aufstellen und anstecken, fertig!

Mach deinen Balkon mit unserem Balkonkraftwerk zu einem echten Blickfang! Die optimale Flächennutzung spart dir viel Platz und bringt dir gleichzeitig eine effiziente Stromerzeugung. Du kannst den ganzen Tag optimal Sonne tanken und Energie gewinnen! Die Montage mit verstellbarem Winkel, ermöglicht dir das ganze Jahr über die optimale Leistung deines Balkonkraftwerkes zu erhalten!

Was musst du für die Montage vorbereiten?

Du benötigst ein paar Werkzeuge für die Montage deines Balkonkraftwerkes. Hier siehst du alle Gegenstände, die für den Aufbau benötigt werden. Bitte stelle sicher dass sich dein gewählter Montageort auch für die Befestigung eignet und die Höhe deines Balkons für die Montage zulässig ist.



Akkuschrauber mit Bit-Einsatz Inbus SW6



Drehmomentschlüssel



Bitaufsatz SW8



Wasserwaage



Maßband

Wichtige Infos vor Beginn deiner Montage

| | |
|------------------------|--|
| Neigung | frei wählbar (0° oder 25° - 30°) |
| Drehmoment | 15-20 Nm |
| Windlast | bis zu einer Windlast von 25 m/s zulässig ! Bitte beachte unbedingt die regionalen Bestimmungen |
| Montage | bis zu 7 m Höhe zulässig |
| Montagepersonen | mind. 2 Personen |



Alle in diesen Montageanleitungen enthaltenen Produktabbildungen dienen zur Veranschaulichung und sind nicht maßstabsgetreu. Änderungen und Irrtümer vorbehalten!

Packungsinhalt 1-er Balkonbefestigung

Hier findest du alle Bestandteile deines Balkonkraftwerks.



Haken



Vormontierte
Dreieckhalterung
Größe hintere Schiene:
1100 mm
Größe vordere Schiene:
1250 mm



Schienen für den Winkel
(nahtlos verstellbar)



Bügelschrauben



Klammern
(vormontiert)



Befestigungsklemmen
(verstellbar)



BITTE BEACHTEN

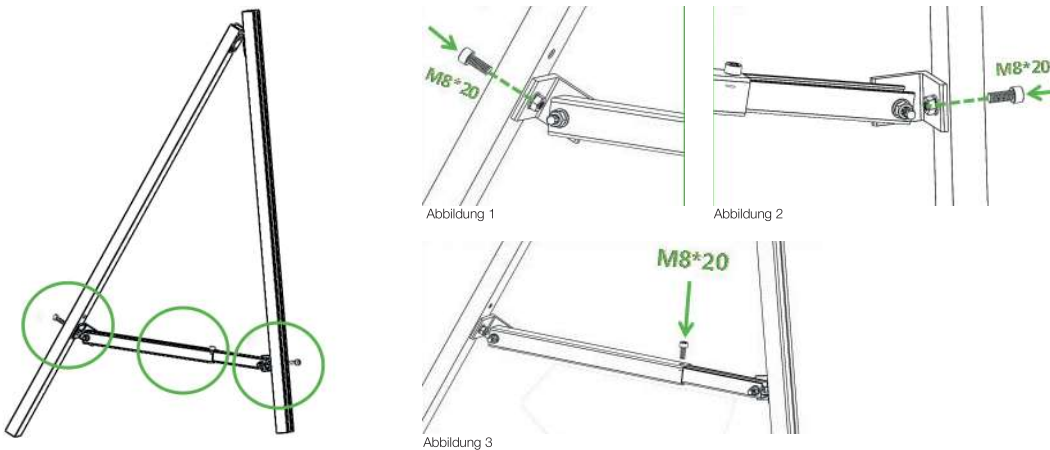
- Die Montage der Balkonbefestigung erfolgt bauseits je nach Balkonvariante
- Die Tragkraft des jeweiligen Balkons muss bauseits abgestimmt werden
- Die Befestigungsklemmen müssen ca. 15 cm von der Außenkante entfernt befestigt werden um den Halt des Moduls zu gewährleisten.
- Die Balkonbefestigung ist für eine Montage für eine maximale Windgeschwindigkeit bis 25 m/s ausgelegt
- Empfohlen für die Installation an Gebäuden bis 7 m Höhe

Montage der Balkonbefestigung

1. Schienen auf den Dreieckhalterung montieren

Variante 1 - 25° bis 30° Winkel

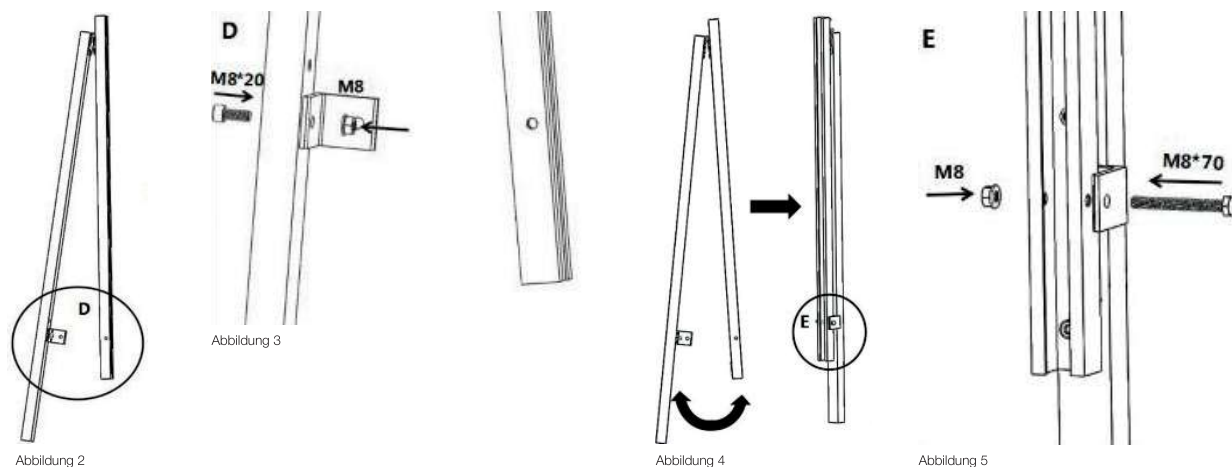
Die verstellbaren Schienen werden jeweils auf den Dreieckhalterungen mittels der mitgelieferten M8*20 Schrauben montiert. Schraube auf beide Seiten der Schiene die M8*20-Schrauben in die Halterung (Abbildung 1 und 2). Die Länge der Schiene kann zwischen 10° und 30° eingestellt werden. Befestige danach den jeweiligen Winkel den du haben möchtest auf der Schiene ebenfalls mit einer M8*20 Schraube. (Abbildung 3)



Variante 2 - 0° Winkel

Nimm die L-Halterung von der Schiene (Abbildung 1) und fixiere jeweils eine L-Halterung auf einem Standfuß in die vorgebohrten Löchern der Dreieckhalterun. (Abbildung 2 und 3)

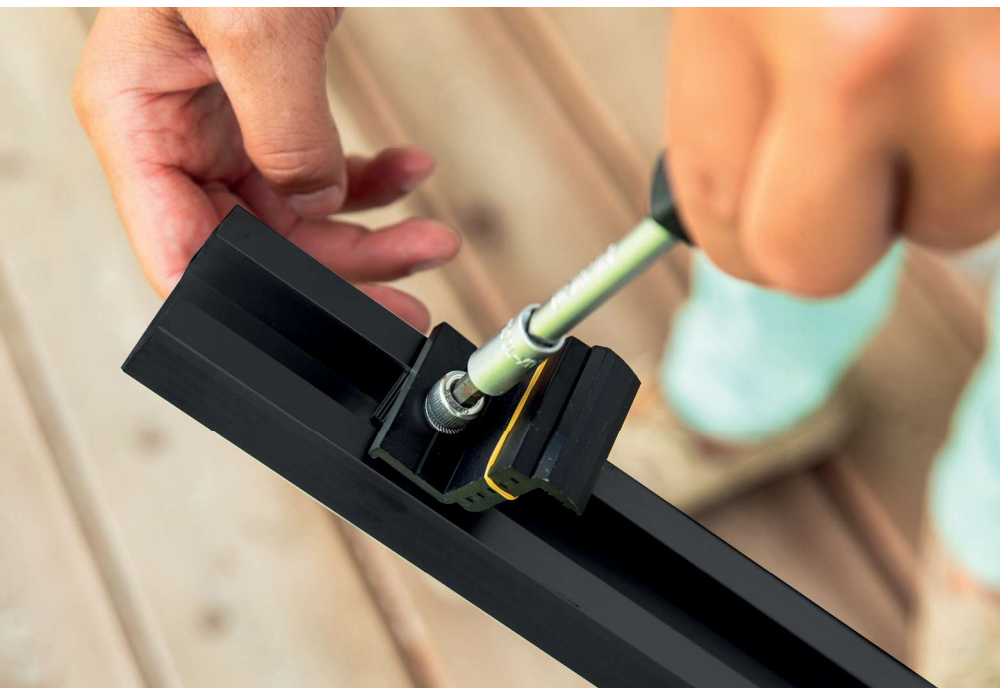
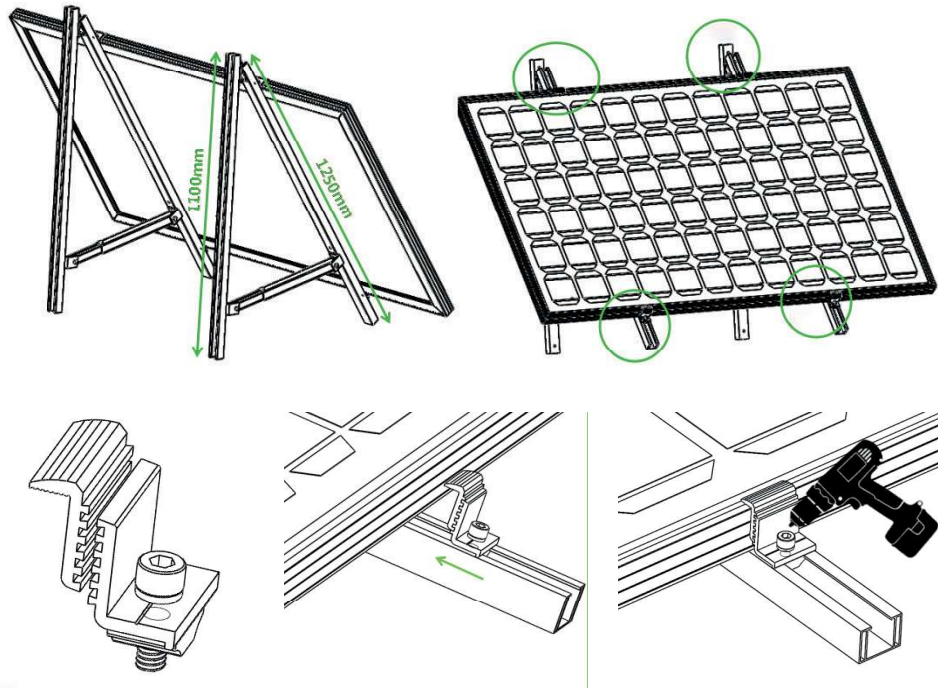
Verbinde nun beide Füße der Dreieckshalterung und schraube die beiden L-Halterungen mit den M8*70 Schrauben zusammen. (Abbildung 4 und 5)



Montage der Balkonbefestigung

2. Befestigung der Klemmen

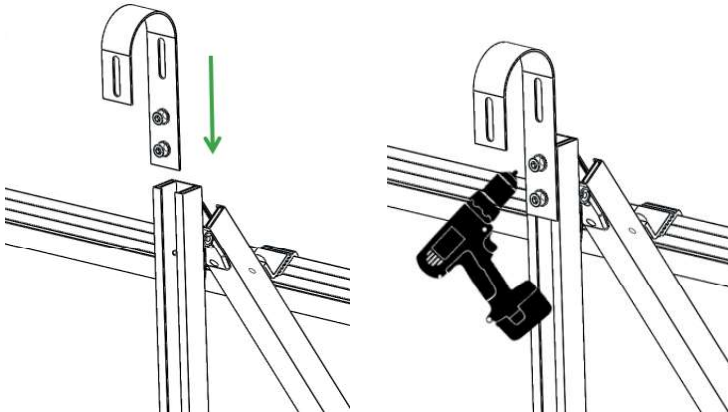
Befestige die unteren Klemmen an die vormontierte Dreieckshalterung um das Modul am Alurahmen quer zu fixieren. Danach montiere die oberen Klemmen. Die Befestigungsklemmen müssen ca. 15cm von der Außenkante entfernt befestigt werden um den Halt des Moduls zu gewährleisten.



Montage der Balkonbefestigung

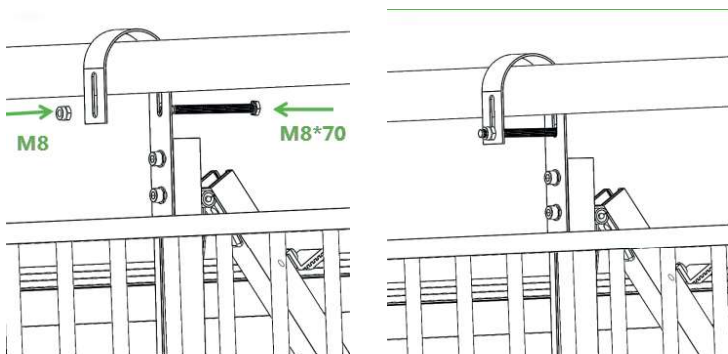
3. Befestigung Haken auf der Halterung

Die Haken werden anschließend an der Dreieckshalterung befestigt. Die vormontierten Schrauben werden mit einem Akkuschauber fixiert.



4. Befestigung Haken auf dem Balkongitter

Hänge die gesamte Befestigung mit Haken in das obere Balkongeländer und schieben die M8*70-Schrauben durch das Loch der Balkonhaken. Befestige die Schrauben des Balkonhakens, wie in der Abbildung gezeigt.

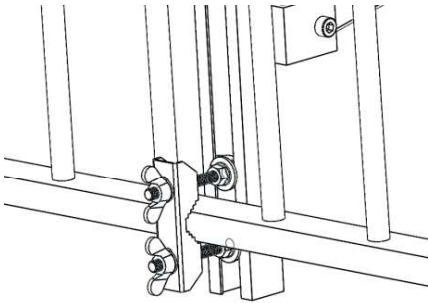


Montage der Balkonbefestigung

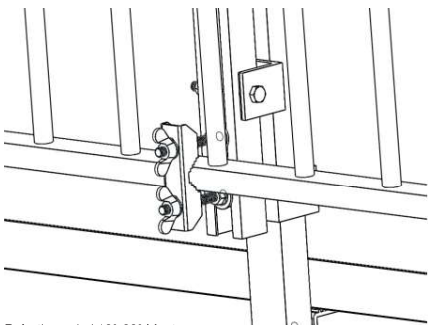
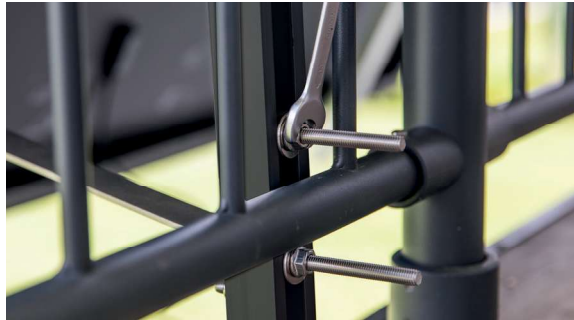
5. Befestigung der Klammern am Balkongitter

Variante 1 - Horizontal

Befestige die Klammern am unteren Balken des Balkongeländers horizontal, die Schrauben müssen fest fixiert sein um die Sicherheit bei jeglichen Witterungen zu gewährleisten.



Befestigung bei 0° Montage

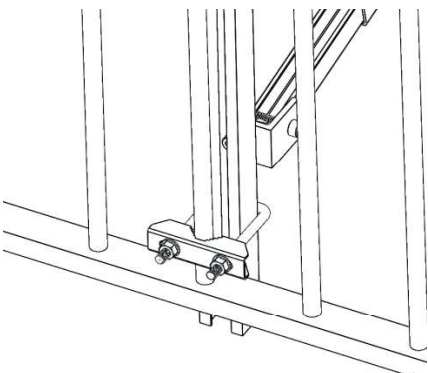


Befestigung bei 10°-30° Montage

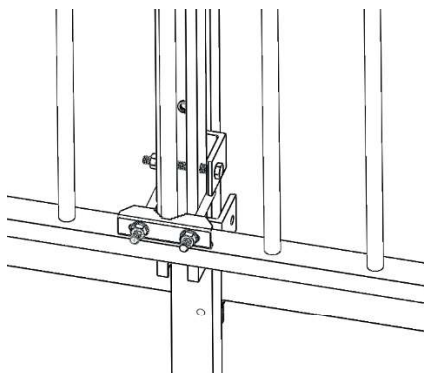


Variante 2 - Vertikal

Befestige die Klammern am unteren Balken des Balkongeländers vertikal zur Balkonleiste, die Schrauben müssen fest fixiert sein um die Sicherheit bei jeglichen Witterungen zu gewährleisten.



Befestigung bei 25°-30° Montage



Befestigung bei 0° Montage

Zusatzmöglichkeit der Montage

Die Green Solar Balkonhalterung überzeugt durch maximale Flexibilität bei der Installation:

Neben der klassischen Befestigung am Balkongeländer bietet sie auch die Möglichkeit zur Wandmontage sowie zur Bodenaufstellung – etwa auf Terrassen oder im Garten. Letztere erfordert eine ausreichende Beschwerung zur sicheren Fixierung. Diese Varianten stellen ideale Alternativen zur Balkonbefestigung dar und ermöglichen eine optimale Ausrichtung der Module für bestmögliche Erträge.

Wichtige Hinweise zur Montage:

- Bei **Bodenmontage** ist durch den Kunden eine standfeste und ausreichend beschwerte Installation sicherzustellen. Es wird eine **Mindestbeschwerung von 40-100 kg pro Stand Fuß** (je nach Standort und Windlastzone) empfohlen um die Betriebssicherheit bei Wind und Wetter zu gewährleisten.
- **Wandmontage:** Die Auswahl geeigneter Befestigungsmittel (z. B. Dübel, Schrauben) richtet sich nach dem jeweiligen Wandmaterial und ist bauseits durch den Kunden vorzunehmen. Die Montage muss fachgerecht und unter Berücksichtigung der Tragfähigkeit des Untergrunds erfolgen.

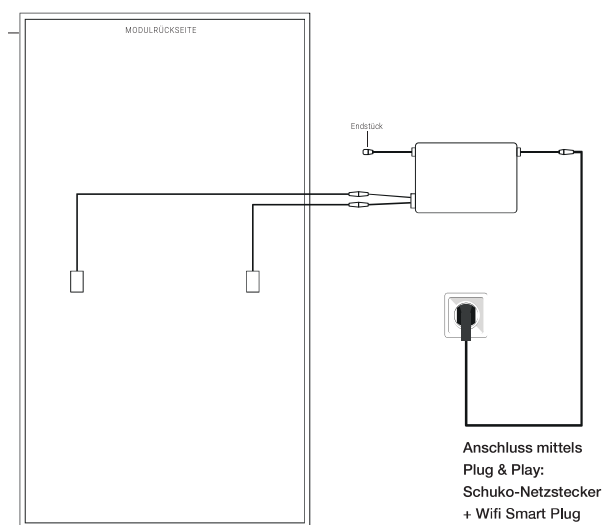
** Montagematerial wie Dübel, Schrauben oder Gewichte für die Boden- bzw. Wandmontage sind nicht im Lieferumfang enthalten und müssen vom Kunden selbst – je nach Untergrund – bereitgestellt und beschafft werden.*



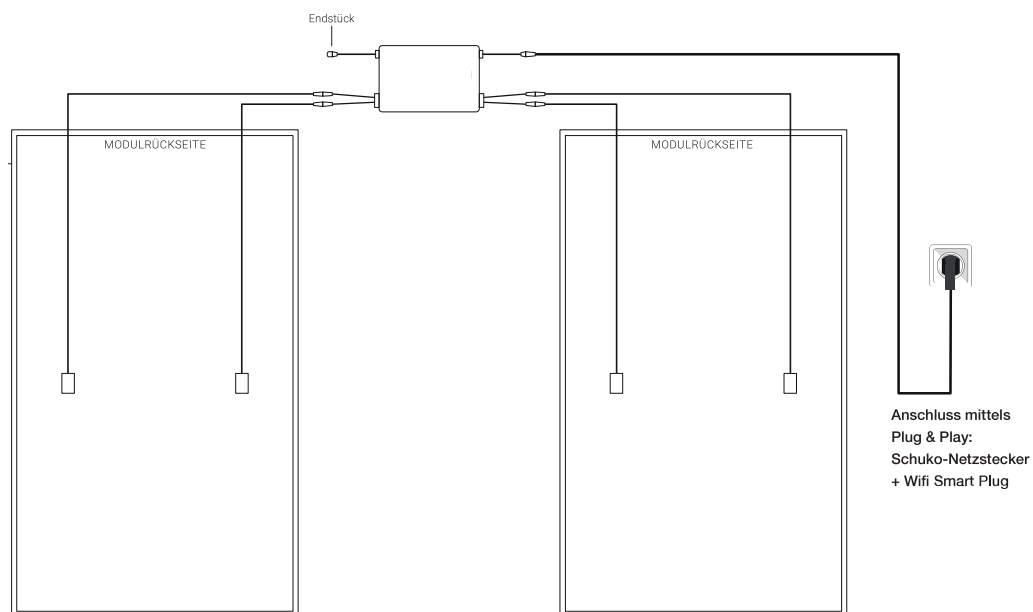
Verschaltung deines Balkonkraftwerkes

Hier siehst du in einfacher Darstellung wie dein Balkonkraftwerk installiert werden muss. Der Wechselrichter kann mit Hilfe der Befestigungsschrauben am Modulrücken des Moduls oder am Balkongitter befestigt werden. Mit dem Schuko-Netzstecker kann man dann den Anschluss an die Steckdose vornehmen. Zwischen Schuko-Stecker und Steckdose wird optional noch der Wifi Smart Plug gesteckt.

Verschaltung bei einem Modul



Verschaltung bei zwei Modulen



Anmeldung deines Balkonkraftwerkes

Natürlich muss du vor der Inbetriebnahme das Balkonkraftwerk auch deinem Netzbetreiber melden. Für die Nutzung von steckerfertigen Balkonkraftwerken ist daher eine schriftliche formlose Anmeldung beim Netzbetreiber erforderlich, die zwei Wochen vor Inbetriebnahme erfolgen sollte.

Am Besten du informierst dich in deinem Bundesland vor der Installation bei deinem Netzbetreiber, generell ist ein steckerfertiges Balkonkraftwerk bis 800W in Deutschland und Österreich erlaubt und stellt kein Problem dar.

Solltest du Mieter einer Wohnung/eines Hauses sein, musst du vor der Installation und Montage auch der Hausverwaltung bzw. deinem Vermieter Bescheid geben.

Wir wünschen dir **schöne Sonnenstunden!**

Viel Freude mit deinem
Balkonkraftwerk!

GREENSOLAR:



Noch Fragen?

Melde dich gerne bei unserem umfangreichen Support, wir helfen dir gerne weiter!

AT: +43 4242 39991
support@greensolar.at

DE: +49 30 92101427
support@greensolar.de