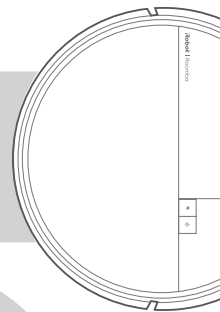


Roomba® 205 DustCompactor™

Vac | **Combo** Roboter

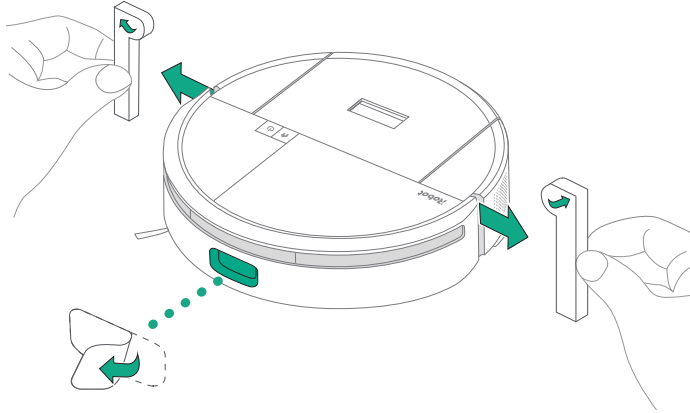
Bedienungsanleitung



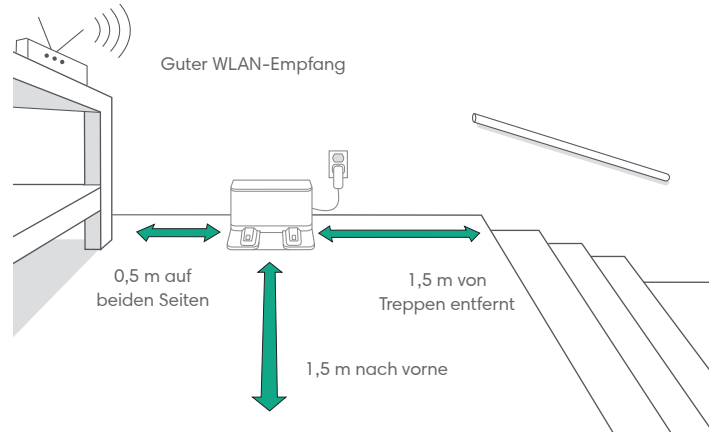
iRobot

Erste Schritte

- 1 Entferne die Schutzfolie von der Kamera und die Schaumstoffeinsätze hinter dem Stoßfänger



- 2 Stelle das Dock auf einen festen Untergrund.

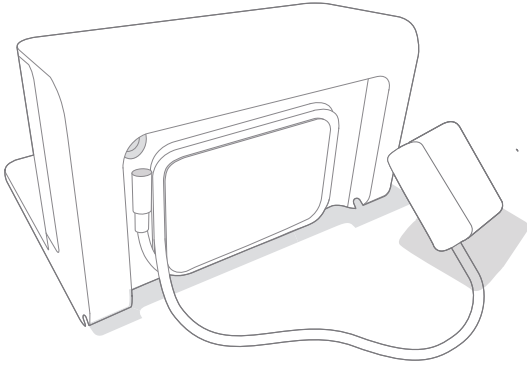


HINWEIS: Setze es keiner direkten Sonneneinstrahlung aus. Stelle sicher, dass in dem Bereich um die Clean Base® nichts auf dem Boden liegt, um das Andocken zu verbessern.



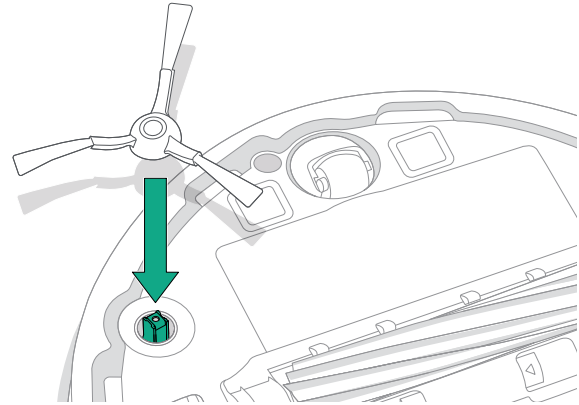
WARNUNG: Dein Dock muss mindestens 1,5 m (5 Fuß) von einem Treppenabsatz entfernt aufgestellt werden, um zu verhindern, dass dein Roboter eine Treppe hinunterfällt.

3 Dock anschließen



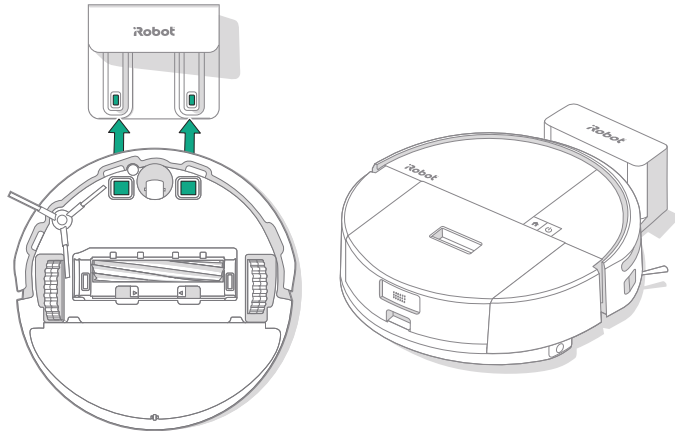
Stecke das Stromkabel in die Steckdose. Wickle das Kabel wieder auf, damit es dem Roboter nicht im Weg ist.

4 Setze die Eck- und Kantenbürste ein



Setze die Eck- und Kantenbürste ein und drücke sie nach unten, bis sie hörbar einrastet.

5 Roboter aktivieren



Platziere deinen Roboter vor dem Dock und schiebe ihn in das Dock, bis sich die Metall-Ladekontakte berühren. Nach wenigen Minuten weist dich ein Geräusch darauf hin, dass der Roboter wach ist.



HINWEIS: Dein Roboter wird teilweise aufgeladen geliefert, wir empfehlen jedoch, dass du den Roboter vier Stunden lang auflädst, bevor du die erste Reinigung startest.

6 Lade die iRobot Home App herunter

Scanne den obenstehenden QR-Code mit der Kamera deines Mobilgeräts (oder suche die Roomba® Home App in deinem App Store). Die App führt dich durch die Schritte zur Einrichtung deines Roboters. Sobald dein Roboter in der App eingerichtet ist, kannst du:

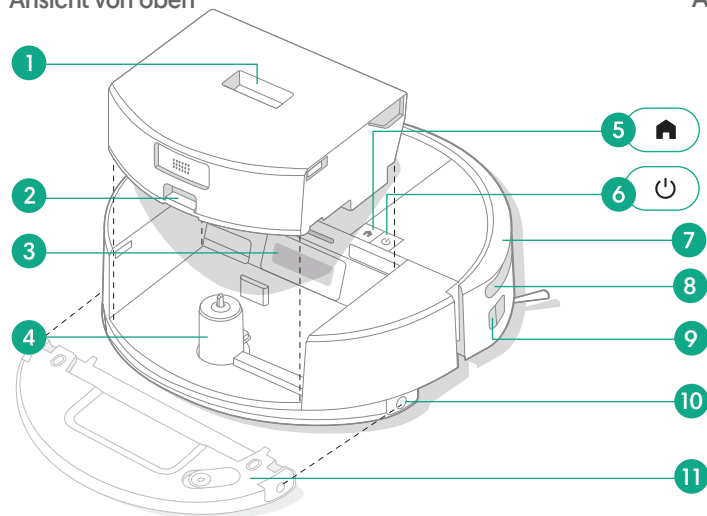
- Steuern, wann, wo und wie der Roboter reinigt
- Zeitpläne für die automatische Reinigung erstellen
- Individuelle Reinigungseinstellungen festlegen
- Digitale Funktionen freischalten
- Auf Tipps und Tricks sowie Antworten auf häufig gestellte Fragen zugreifen



WICHTIG: Lies die beiliegenden Sicherheitshinweise, bevor du deinen Roboter zum ersten Mal verwendest.

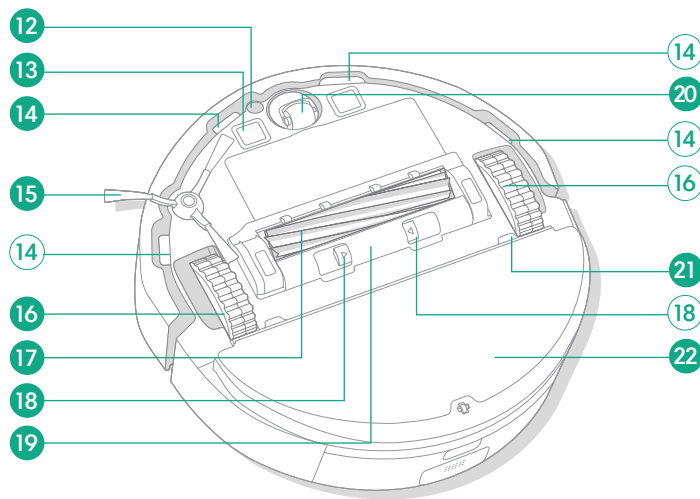
Informationen über den Roomba® 205 DustCompactor™ -Roboter

Ansicht von oben



- | | |
|---|--|
| 1 Taste für die Freigabe des Auffangbehälters | 7 Stoßfänger |
| 2 Taste für die Freigabe des Auffangbehälterdeckels | 8 ClearView™ LiDAR |
| 3 Behälteranschluss | 9 Kanten-Infrarotsensor |
| 4 Armsteuerung | 10 Entriegelungstaste für den Wassertank (nur Combo-Modelle) |
| 5 Home-Taste | 11 Wassertank (nur Combo-Modelle) |
| 6 An-/Aus-Schalter | |

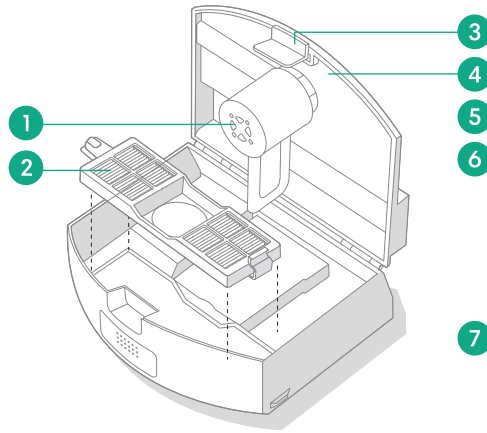
Ansicht von unten



- | | |
|--|---|
| 12 Teppichsensor (nur Combo-Modelle) | 18 Freigabetaste der Bürstenabdeckung |
| 13 Ladekontakte | 19 Bürstenabdeckung |
| 14 Abgrundsensoren | 20 Laufrolle |
| 15 Eck- und Kantenbürste | 21 Befestigung der Wischpadplatte (nur Combo-Modelle) |
| 16 Räder | 22 Wischpad (nur Combo-Modelle) |
| 17 Bürste für verschiedene Oberflächen | |

Informationen über den Roomba® 205 DustCompactor™ -Roboter

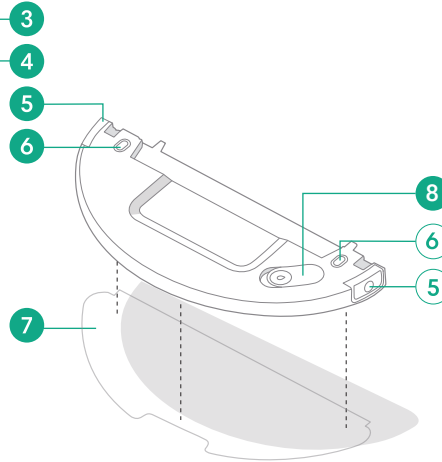
DustCompactor™ Auffangbehälter



DustCompactor™ Auffangbehälter

- 1 DustCompactor-Arm
- 2 Filter
- 3 Taste für die Freigabe des Auffangbehälterdeckels
- 4 Auffangbehälterdeckel

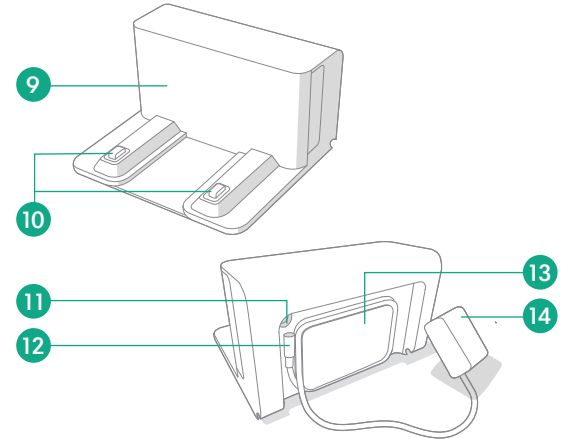
Wassertank (nur Combo-Modelle)



Wassertank

- 5 Entriegelungstaste für den Wassertank
- 6 Elektrodenplatten
- 7 Wischpad
- 8 Wassertankdeckel

Dock (an einer Wand platzieren)



Dock

- 9 IR-Fenster
- 10 Ladekontakte
- 11 Stromanschluss

- 12 Kabelbefestigung
- 13 Kabelaufwicklung
- 14 Stecker



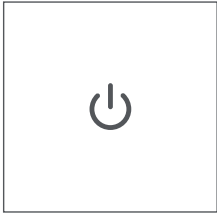
HINWEIS: Aufgrund der Qualitätsprüfung kann der Wassertank eine geringe Restwassermenge enthalten. Dies gehört zum normalen Betrieb.



HINWEIS: Der DustCompactor™-Auffangbehälter muss sowohl für den Saug- als auch den Saug- und Wischmodus installiert werden, da der Saug- und Wischroboter sonst nicht eingeschaltet werden kann.

Aufladen

An-/Aus-Anzeige



An-/Aus-Schalter

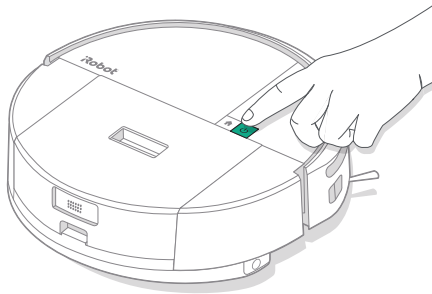
Weiß: vollständig aufgeladen und angeschlossen

Weiß blinkend: zum Aufladen zum Dock zurückkehren

Weiß pulsierend: wird aufgeladen (niedriger Akkustand)

Wenn du versuchst, eine Mission zu starten, BLINKEN die Tasten rot und es wird ein Ton ausgegeben, der darauf hinweist, dass der Roboter wegen niedrigem Akkustand nicht starten kann.



Rot blinkend: Niedriger Akkustand/Fehler



Aufladen während einer Reinigung

Der Roboter kehrt zum Dock zurück, wenn er aufgeladen werden muss. Nachdem er ausreichend aufgeladen wurde, führt er die Reinigung direkt dort fort, wo er aufgehört hat.

Standby-Modus

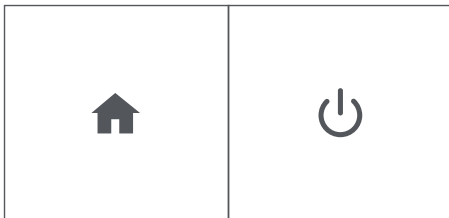
Der Roboter verbraucht eine geringe Menge Energie, während er sich auf dem Dock befindet. Du kannst ihn in einen noch energiesparenderen Modus versetzen, wenn er nicht gebraucht wird, indem du 10 Sekunden  gedrückt hältst. Um den Energiesparmodus zu beenden, drücke kurz die Taste .

Verstauen des Roboters

Schalte den Roboter für längere Lagerung aus, indem du ihn aus dem Dock nimmst und 10 Sekunden lang  gedrückt hältst. Lagere ihn an einem kühlen, trockenen Ort.

Reinigung

Tasten



HOME-Taste: Tippen, um Roboter zum Dock zu schicken
Zum Anhalten während der Ausführung drücken
Zum Andocken drücken
Zum Anhalten beim Docken drücken

An-/Aus-Schalter: Tippe, um eine Reinigungsaufgabe zu starten/
anzuhalten/fortzusetzen.
Zum Einschalten 3 Sekunden lang gedrückt halten
Zum Ausschalten 10 Sekunden lang gedrückt halten

Reinigungsmuster

Dein Roboter erkundet und reinigt dein Zuhause automatisch in geraden Bahnen. Am Ende einer Reinigungsroute und wenn er aufgeladen werden muss, kehrt er selbstständig zum Dock zurück.





Tipps:

- Entferne vor der Reinigung herumliegende Dinge vom Boden.
- Verwende den Roboter regelmäßig, um deine Böden dauerhaft gepflegt und sauber zu halten.

Nach 90 Minuten Inaktivität abseits des Docks beendet der Roboter automatisch die Reinigung. Wenn du unsicher bist, ob er fertig ist oder pausiert, kannst du den aktuellen Status in der **Roomba® Home App** überprüfen.

SPOT-Reinigungsmodus

Tippe zweimal auf die Taste , um einen bestimmten Bereich im SPOT-Reinigungsmodus zu reinigen.

Nach Abschluss des SPOT-Reinigungsmodus beendet der Roboter die Aufgabe. Drücke , um ihn wieder zu seinem Dock zu senden.



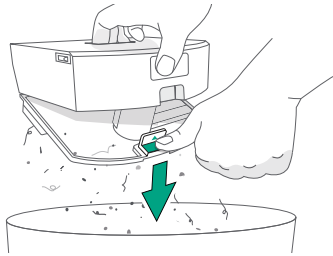
HINWEIS: Wir empfehlen dir, die Roomba® Home-App zur Reinigungssteuerung zu verwenden. Die mobile App kann verwendet werden, um bestimmte Räume zu reinigen, Reinigungs routinen einzurichten und Automatisierungen/Zeitpläne zu erstellen.



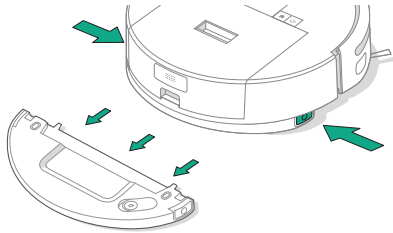
HINWEIS: Roomba-Roboter sind zum Saugen im Allgemeinen für den Einsatz auf den meisten Bodenarten konzipiert. Wir empfehlen nicht, Wischfunktionen auf unversiegelten Hartholzböden und bestimmten Laminat-/Vinylplatten zu verwenden, da dies zu Wasserschäden am Boden und/oder Unterboden führen kann. Weitere Informationen findest du unter global.irobot.com.

Nur staubsaugen


- 1 Wenn der DustCompactor™-Auffangbehälter voll ist, muss er vor Beginn einer Reinigung geleert werden.



- 2 Entferne den Wassertank und das Wischpad, indem du die Tankentriegelungstasten auf beiden Seiten des Roboters drückst und den Tank herausziehst.



- 3 Um mit der Reinigung zu beginnen, setze den Roboter wieder auf das Dock und verwende die App oder drücke die Taste .


 **WICHTIG:** Bei regelmäßiger Reinigung des DustCompactor™-Auffangbehälters kann sich kein Schmutz ansammeln. Andernfalls kann die Leistung des Saug- und Wischroboters beeinträchtigt werden.

Staubsaugen und Wischen

(nur Combo-Modelle)

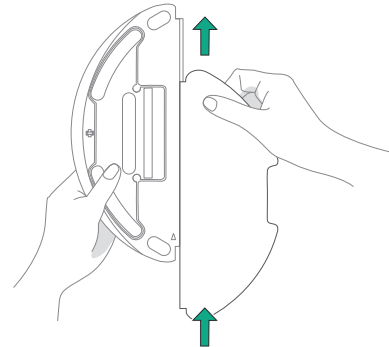
Dein Roboter kann gleichzeitig saugen und wischen, wenn der Wassertank und das Wischpad installiert sind.

Dein Roboter vermeidet Teppiche automatisch in den Reinigungsmodi Saugen und Wischen oder nur Wischen, wenn Wassertank und Wischpad installiert sind.

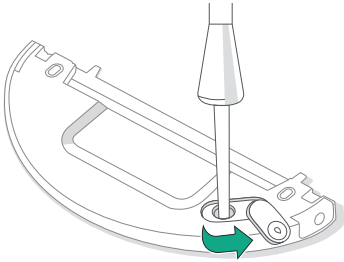
 **WICHTIG:** Fülle keine Flüssigkeiten wie heißes Wasser, Reinigungsmittel oder Desinfektionsmittel ein, da diese den Roboter beschädigen könnten. Verwende nur kaltes Wasser oder eine von iRobot zugelassene Reinigungslösung, wie auf unserer Support-Website unter global.irobot.com angegeben.

Stelle nach Abschluss der Wisch- und Saugreinigung sicher, dass du den Wassertank leerst und das Wischpad austauschst.

- 1 Schiebe das Wischpad entlang des Schlitzes am Wassertank und befestige es dann fest auf dem Klettverschluss.



- 2 Fülle den Tank mit Wasser, indem du den Tankdeckel öffnest, den Tank mit Wasser füllst und den Deckel wieder anbringst.






VORSICHT: Spüle den Wassertank nicht ab und tauche ihn nicht in Wasser. Verwende keine Reinigungsmittel, Desinfektionsmittel, Feststoffreiniger oder andere Reinigungsmittel zur Reinigung des Wassertanks, um Korrosion und Beschädigungen zu vermeiden.

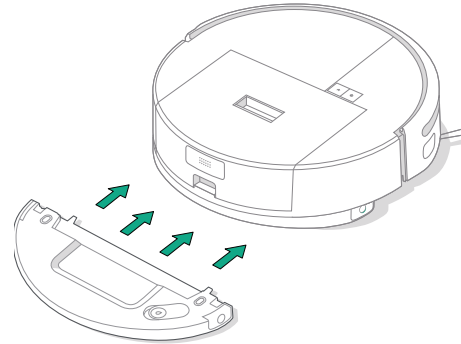
VORSICHT: Fülle kein heißes Wasser in den Wasserbehälter ein, da dieser dadurch verformt werden kann.

- 3 Setze den Wassertank wieder ein. Schiebe den Wassertank horizontal in die Unterseite des Roboters, bis er einrastet.



HINWEIS: Wenn dein Roboter während eines Auftrags Wasser benötigt, drücke die Taste  oder die PAUSE-Taste in der mobilen App zum Pausieren. Entferne den Tank, fülle Wasser nach und setze den Tank wieder ein. Drücke die Taste  oder drücke die Taste FORTFAHREN in der App, um fortzufahren.

- 4 Setze den Roboter wieder in das Dock und verwende die App oder die Taste , um die Reinigung zu starten.



HINWEIS: Wische die Elektrodenplatten des Wassertanks vor der Verwendung mit einem trockenen Tuch ab.

Pflege- und Wartungshinweise für deinen Roboter

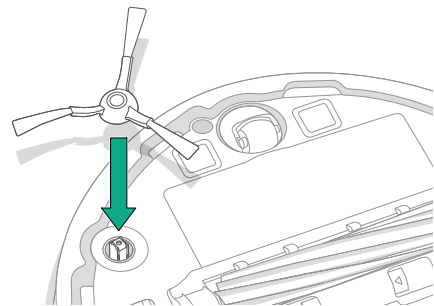
Damit dein Roboter jederzeit mit optimaler Leistung arbeitet, solltest du die folgenden grundlegenden Pflege- und Wartungsarbeiten regelmäßig durchführen. Weitere Anleitungsvideos findest du in der Roomba® Home App. Wenn dir auffällt, dass der Roboter weniger Schmutz vom Boden aufnimmt, leere den Auffangbehälter aus, säubere den Filter und reinige die Bürsten.

Teil	Reinigungshäufigkeit	Austauschhäufigkeit*
DustCompactor™ - Auffangbehälter	Auffangbehälter nach Bedarf leeren	-
Wassertank (nur Combo-Modelle)	Auffangbehälter nach jeder Reinigungsaufgabe leeren	-
Filter	Einmal pro Woche reinigen (zweimal pro Woche, wenn du ein Haustier hast)	Alle 3–6 Monate
Eck- und Kantenbürste	Alle 2 Wochen oder nach Bedarf reinigen	Alle 3–6 Monate
Bürsten für verschiedene Oberflächen	Einmal pro Woche reinigen	Alle 6–12 Monate
Vordere Laufrolle	Alle 2 Wochen oder nach Bedarf reinigen	-
Ladekontakte	Alle 2 Wochen oder nach Bedarf reinigen	-
Sensoren	Einmal im Monat oder nach Bedarf reinigen	-
Wischpad (nur Combo-Modelle)	Nach dem Wischen reinigen	Alle 3–6 Monate. Entsorge sie im Hausmüll, wenn sie nicht mehr verwendet werden.
Bürstenabdeckung	Alle 6 Monate überprüfen	Bei Verschleiß oder Beschädigung austauschen

* Austauschfrequenzen können variieren. Teile sollten ausgetauscht werden, wenn sich Verschleißanzeichen zeigen. Wenn du ein Ersatzteil benötigst, erhältst du beim Kundendienst von iRobot weitere Informationen.

Reinigen der Eck- und Kantenbürste

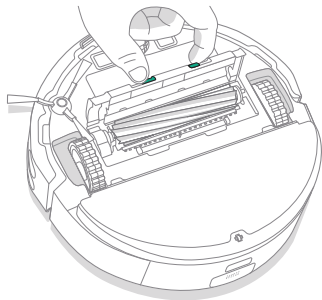
Entferne die Eck- und Kantenbürste durch Ziehen. Entferne alle Haare und Verunreinigungen mit der Reinigungsbürste und setze die Eck- und Kantenbürste dann wieder ein.



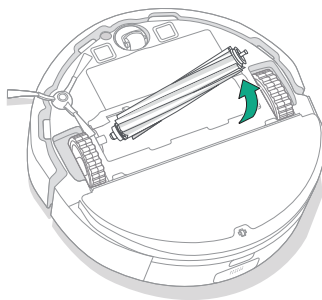
WICHTIG: Es wird empfohlen, die Eck- und Kantenbürste alle 3 bis 6 Monate zu ersetzen, um eine optimale Reinigungswirkung zu erzielen.

Reinigen der Bürsten für verschiedene Oberflächen

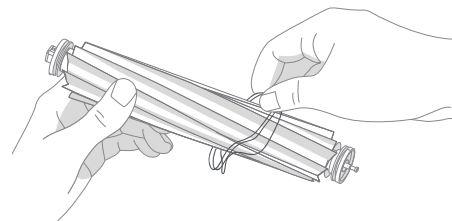
- 1 Drücke auf die Freigabetasten der Bürstenabdeckung und hebe sie heraus.



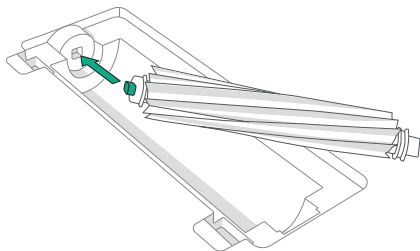
- 2 Entferne die Bürste für verschiedene Oberflächen.



- 3 Entferne Haare und Schmutzpartikel von der seitlichen Bürste.



- 4 Montiere die Bürste für verschiedene Oberflächen und die Bürstenabdeckung wieder am Roboter.



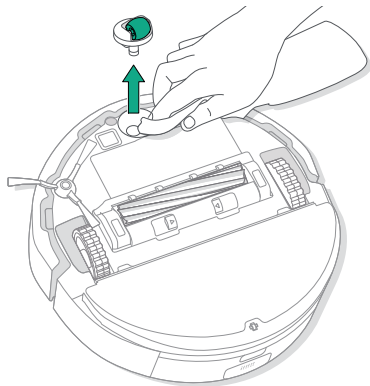
HINWEIS: Anweisungen zur gründlicheren Reinigung der Bürste für mehrere Oberflächen findest du unter [global.irobot.com](https://www.global.irobot.com)



WICHTIG: Es wird empfohlen, die Hauptbürste alle 6 bis 12 Monate zu ersetzen, um eine optimale Reinigungswirkung zu erzielen.

Reinigen der vorderen Laufrolle

- 1 Ziehe das Laufrad zum Entfernen nach oben.



- 2 Entferne Haare und Schmutz aus dem vorderen Laufrollenrad und dem Hohlraum des Laufrads.

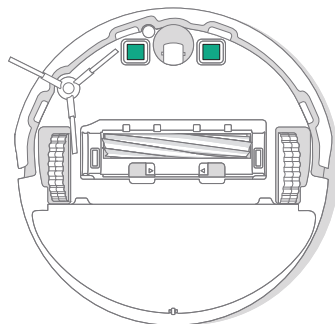
- 3 Montiere das Laufrad wieder.

***** **WICHTIG:** Wenn sich Haare oder Schmutz an der vorderen Laufrolle befinden, kann der Bodenbelag beschädigt werden. Wenn das Rad nach der Reinigung nicht frei läuft, wende dich an den Kundendienst.

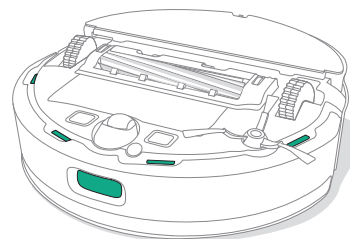
Reinigen der Ladekontakte und Sensoren

Wische die Ladekontakte und Sensoren mit einem sauberen, trockenen Tuch ab.

LADEKONTAKTE



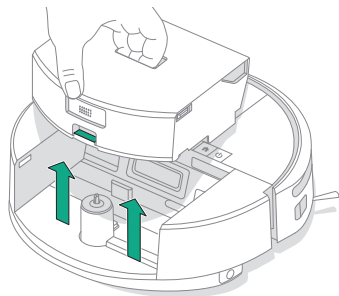
SENSOREN



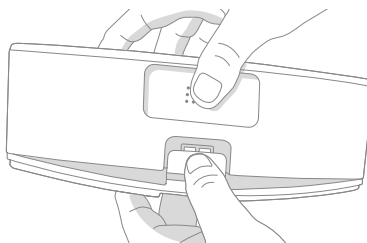
***** **WICHTIG:** Sprühe keine Reinigungslösung oder Wasser direkt auf die Sensoren oder die Sensoröffnungen.

Leeren des DustCompactor™-Abfallbehälters und Reinigen des Filters

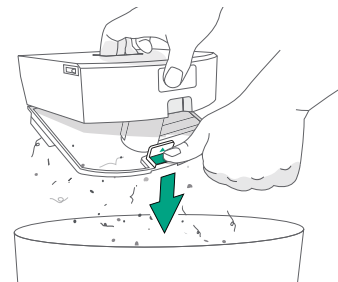
- 1** Drücke die Taste für die Freigabe des DustCompactor™-Auffangbehälters, um diesen zu entfernen.



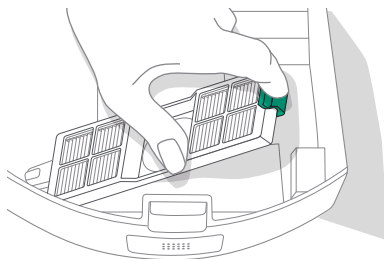
- 2** Stelle sicher, dass der Behälter sich aufrecht über dem Abfall befindet. Drücke die Freigabetaste, um den Behälter zu öffnen.



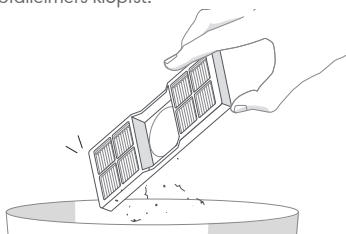
- 3** Inhalt in den Abfall entleeren.



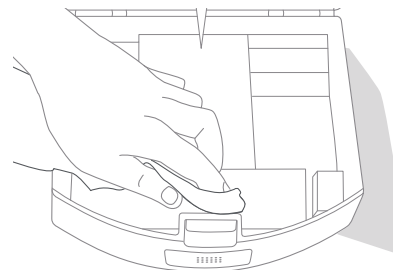
- 4** Entferne den Filter, indem du die Lasche zusammendrückst und den Filter herausziehst.



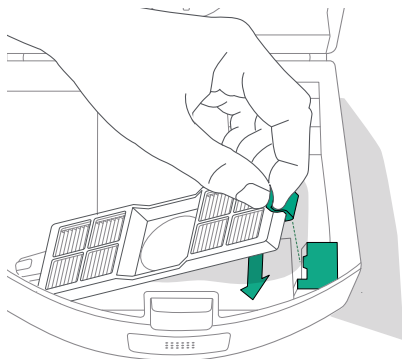
- 5** Entferne sämtlichen Schmutz aus dem Filter, indem du ihn gegen den Rand eines Abfalleimers klopfst.



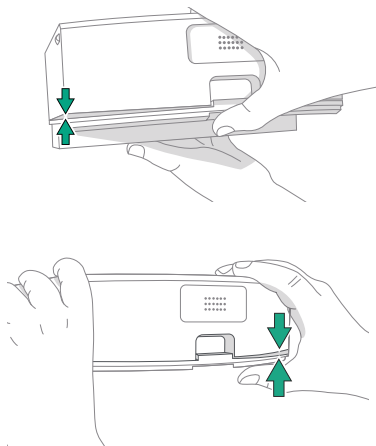
- 6** Wische den Auffangbehälter mit einem sauberen Tuch aus.



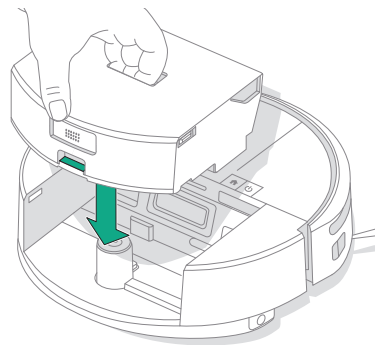
7 Setze den Filter wieder ein.



8 SchlieÙe den Behälter sicher durch Schließen der Verriegelung und achte darauf, dass alle Seiten dicht sind



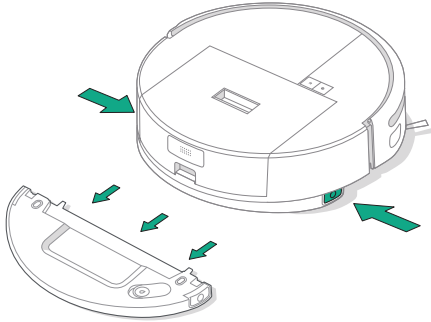
9 Setze den Auffangbehälter wieder in den Roboter ein.



WICHTIG: Wenn um den Rand der Abdeckung Lücken vorhanden sind, drücke diese zusammen. Für optimalen Betrieb ist eine ordnungsgemäÙe Versiegelung am Behälter nötig.

Reinigen des Wassertanks (nur Combo-Modelle)

- 1 Halte gleichzeitig beide Entriegelungstasten des Wasserbehälters gedrückt und ziehe ihn wie abgebildet von der Unterseite des Staubsaugers heraus.



- 2 Entleere altes Wasser und spüle mit frischem Wasser.
- 3 Trockne die Außenseite des Tanks gut, bevor du ihn wieder in den Roboter einsetzt



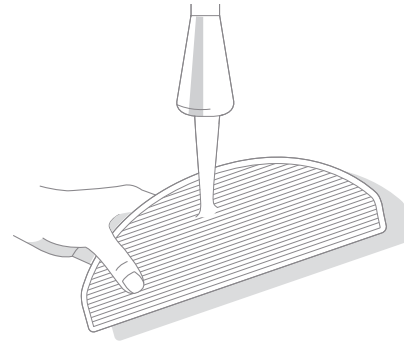
HINWEIS: Wenn du Reinigungsmittel zum Reinigen des Tanks verwendest, verwende nur Geschirrspülmittel und spüle den Tank gründlich ab, bevor du ihn erneut im Roboter verwendest. Spülmittel kann den Roboter während des Betriebs beschädigen



HINWEIS: Entferne nach dem Wischen sofort den Wassertank, leere das restliche Wasser, reinige und trockne das Wischpad, um anhaltenden Geruch und Schimmel zu vermeiden.

Reinigen des Wischpads

Wasche das Wischpad gründlich von Hand mit kaltem Wasser und lasse es an der Luft trocknen.



Pflege- und Wartungshinweise für dein Dock

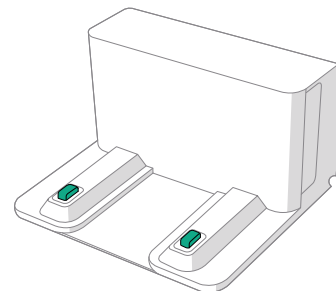
Damit das Dock jederzeit mit optimaler Leistung arbeitet, führe die auf den folgenden Seiten beschriebenen Maßnahmen durch.

Teil	Reinigungshäufigkeit	Austauschhäufigkeit*
Ladekontakte	Einmal im Monat reinigen	-
IR-Fenster	Einmal im Monat reinigen	-

* Austauschfrequenzen können variieren. Teile sollten ausgetauscht werden, wenn sich Verschleißanzeichen zeigen. Wenn du ein Ersatzteil benötigst, erhältst du beim Kundendienst von iRobot weitere Informationen.

Reinigen von Ladekontakten und IR-Fenster

Prüfe die einzelnen Bestandteile, um sicherzustellen, dass sie frei von Schmutz sind. Wische sie mit einem sauberen, trockenen Wischpad ab.



WICHTIG: Sprühe keine Reinigungslösung oder Wasser direkt auf die Sensoren oder die Sensoröffnungen.



Fehlerbehebung

Fehlerbehebung bei deinem Roboter

Dein Roboter benachrichtigt dich mit einer Sprachansage oder einer akustischen Warnung, wenn ein Problem vorliegt. Die Roomba® Home-App bietet dann zusätzlich Schritte zur Problembeseitigung.

Wenn du unsicher bist, ob der Roboter fertig ist oder pausiert, kannst du den aktuellen Status in der Roomba® Home App überprüfen.



Auf Werkseinstellungen zurücksetzen

Zum Zurücksetzen auf die Werkseinstellungen 5 Sekunden lang  drücken und dann (innerhalb von 5 Sekunden) 5 Sekunden lang  +  drücken.

AKKUSICHERHEIT UND VERSAND



WARNUNG: Für Lithium-Ionen-Akkus und Produkte mit Lithium-Ionen-Akkus gelten strenge Transportbestimmungen. Wenn du dieses Produkt versenden möchtest oder mit ihm verreist, MUSST du die folgenden Versandanweisungen einhalten.

- Der Akku MUSS vor dem Versand ausgeschaltet werden.
- Schalte den Akku aus, indem du den Roboter vom Dock nimmst und die Taste  10 Sekunden lang gedrückt hältst. Drücke den Stoßfänger 10 Sekunden lang ein, während du die Taste  gedrückt hältst. Alle Anzeigelampen erlöschen daraufhin.
- Verpacke den Roboter sicher für den Versand.

Wenn du weitere Hilfe benötigst, rufe die Roomba® Home App auf, wende dich an unser Kundenserviceteam oder besuche global.irobot.com.

Fehlerbehebung für das Dock

Sollte das Dock nicht wie erwartet funktionieren, kontrolliere in der iRobot Home App, ob Fehler angezeigt werden.



Benötigst du weitere Hilfe? Wir helfen dir gerne.

Lade dir die Roomba® Home App herunter, oder besuche global.irobot.com, um Produktsupport zu erhalten oder Kontakt mit dem lokalen Support Center aufzunehmen. Solltest du danach immer noch Hilfe benötigen, wende dich aus den USA und Kanada an unseren US-Kundendienst unter (877) 855-8593.

Sicherheitsinformationen

Weitere Informationen findest du im Sicherheitshandbuch, das mit deinem Roboter geliefert wurde, oder besuche global.irobot.com.

iRobot USA – Erreichbarkeit des Kundendienstes

Montag bis Freitag: 9:00–21:00 Uhr EST

(15:00–03:00 Uhr CET)

Samstag und Sonntag: 9:00–18:00 Uhr EST

(15:00–00:00 Uhr CET)



WC# 4856844 vA



©2025 iRobot Corporation, 8 Crosby Drive, Bedford, MA 01730 USA. Alle Rechte vorbehalten.
iRobot, Roomba, DustCompactor und Roomba Combo sind eingetragene Marken der iRobot Corporation. Wi-Fi und das Wi-Fi-Logo sind eingetragene Marken der Wi-Fi Alliance. Apple und App Store sind Marken der Apple, Inc., die in den USA und anderen Ländern eingetragen sind. Google Play ist eine Marke von Google, LLC.