



ISTRUZIONI PER L'USO

LAMPADA DA TAVOLO



CASALUX®



ASSISTENZA POST-VENDITA 855429

IT LO PREGHIAMO DI REGARSI NEL SUO PUNTO VENDITA ALDI

MODELLI: NP-RTM-B, NP-RTM-W, NP-RTM-BG 02/2026

3
ANNI DI GARANZIA

ISTRUZIONI D'USO ORIGINALI

FABBRICATO IN CINA

PRODUTTORE
NORTHPOINT GMBH
BAHRENFELDER STR. 19
22765 HAMBURG
GERMANY



1 INFORMAZIONI GENERALI



Le presenti istruzioni per l'uso (di seguito denominate "istruzioni") sono parte integrante del prodotto e contengono importanti informazioni sulla messa in funzione e sull'utilizzo.

Leggere attentamente le istruzioni, in particolare il capitolo **SICUREZZA**, prima di utilizzare il prodotto. La mancata osservanza di queste istruzioni può causare gravi lesioni e/o danni al prodotto.

Conservare le istruzioni per l'uso e la consultazione futura. Se si cede il prodotto a terzi, assicurarsi di includere queste istruzioni. Se si desidera una copia digitale delle istruzioni, contattare il centro di assistenza.

1.1 UTILIZZO PREVISTO

- Utilizzare il prodotto solo come descritto nelle presenti istruzioni. Qualsiasi altro uso è da considerarsi improprio e può causare danni a cose o addirittura a persone.
- Potenziati lesioni dovute a un uso improprio.
- Il produttore o il rivenditore non si assume alcuna responsabilità per i danni causati da un uso improprio o non corretto.
- Il prodotto serve esclusivamente come illuminazione soffusa in ambienti interni ed esterni per l'orientamento e la decorazione al buio. Il prodotto non è adatto all'illuminazione degli ambienti.

2 SICUREZZA

2.1 SPIEGAZIONE DELLE PAROLE SEGNALE

Nelle presenti istruzioni, sul prodotto e/o sull'imballaggio vengono utilizzate le seguenti parole di segnalazione.

⚠ AVVERTENZA!

» Questo segnale indica una situazione di pericolo che, se non viene evitata, può causare morte o gravi lesioni.

⚠ ATTENZIONE!

» Questo segnale indica una situazione di pericolo che, se non viene evitata, può causare danni materiali.

i NOTA

» Questa parola di segnalazione è una parola di segnalazione preferita per i suggerimenti e le pratiche che non riguardano i danni alla persona.

2.2 SPIEGAZIONE DEI SIMBOLI

I seguenti simboli sono utilizzati in queste istruzioni, sul prodotto o sulla confezione.



I prodotti contrassegnati da questo simbolo soddisfano tutte le normative comunitarie vigenti nello Spazio Economico Europeo (Dichiarazione di conformità).



I prodotti etichettati con questo simbolo appartengono alla classe di protezione III.



Protezione completa contro il contatto (contro la polvere in quantità dannosa) e contro gli spruzzi d'acqua su tutti i lati.



Leggere le istruzioni.



Indicatore per tensione continua

1

2

3

2.3.3 I PERICOLI DELLE BATTERIE RICARICABILI!

⚠ AVVERTENZA!

» Se si utilizzano le batterie ricaricabili in modo improprio, vi è il rischio di esplosione, incendio o ustioni chimiche dovute alla fuoriuscita del liquido della batteria.

- Non smaltire le batterie nel fuoco.
- Non esporre le batterie alla luce del sole o a fonti di calore illimitate.
- Non smontare o cortocircuitare le batterie.
- Le batterie non devono essere avvolte e/o modificate.
- Se si sospetta che una batteria sia stata ingerita o sia entrata nel corpo in qualsiasi altro modo, consultare immediatamente un medico.
- Non toccare le batterie che perdono. Se si entra in contatto con il liquido della batteria, lavare accuratamente la zona interessata con abbondante acqua pulita. Se il liquido delle batterie fuoriuscito provoca una reazione cutanea o entra negli occhi, consultare immediatamente un medico.
- Tenere le batterie fuori dalla portata dei bambini.
- Indossare guanti protettivi in caso di perdita della batteria.
- La batteria è installata in modo permanente e non può essere sostituita. Quando la batteria ha raggiunto la fine della sua vita utile, è necessario sostituire l'intero prodotto.

2.3.4 FONTE DI LUCE!

⚠ AVVERTENZA!

- La sorgente luminosa di questo apparecchio non può essere sostituita; Quando la sorgente luminosa ha raggiunto la fine della sua vita utile, l'intero apparecchio deve essere sostituito.
- Non guardare mai direttamente nella sorgente luminosa a LED e non abbagliare con la luce altre persone o animali. Ciò può causare danni alla retina.
- Il prodotto è una lampada da tavolo alimentata a batteria di Classe III e può essere utilizzata solo con un alimentatore USB-C adatto.

4

3 MESSA IN FUNZIONE INIZIALE

3.1 CONTROLLARE IL PRODOTTO E L'ENTITÀ DELLA CONSEGNA

3.1.1 RISCHIO DI DANNI!

i NOTA

» Se si apre la confezione in modo incauto con un coltello affilato o altri oggetti appuntiti, il prodotto può danneggiarsi rapidamente.

• Fare molta attenzione all'apertura.

- Togliere il prodotto dall'imballaggio.
- Controllare se la fornitura è completa (vedi capitolo **SOMMARIO DEL PRODOTTO**).
- Controllare se il prodotto o le singole parti sono danneggiate. In tal caso, non utilizzare il prodotto. Contattare il produttore.

5

2.3 ISTRUZIONI GENERALI DI SICUREZZA

2.3.1 RISCHIO DI SCOSSE ELETTRICHE E SURRISCALDAMENTO!

⚠ AVVERTENZA!

» L'uso improprio del prodotto può provocare scosse elettriche e incendi!

- Collegare il prodotto solo a una presa facilmente accessibile, in modo da poterlo scollegare rapidamente dall'alimentazione in caso di guasto.
- Posare il cavo in modo che non costituisca un pericolo di inciampo.
- Non utilizzare il prodotto se presenta danni visibili.
- Il contatto con parti sotto tensione può causare gravi lesioni o morte.
- Non aprire l'involucro, ma affidare la riparazione a specialisti. Rivolgersi a un'officina specializzata. La responsabilità e i diritti di garanzia sono esclusi per le riparazioni effettuate dall'utente, il collegamento improprio o il funzionamento non corretto.
- Tenere il prodotto lontano da fiamme libere e superfici calde.
- Non appendere oggetti al prodotto.
- Il prodotto non deve mai entrare in contatto con acqua o altri liquidi.
- Non riempire mai il prodotto di liquidi.
- Non utilizzare mai il prodotto in ambienti umidi. Non toccare mai il prodotto con le mani bagnate.
- Se il coperchio dell'ingresso USB-C è aperto, non è possibile utilizzare il prodotto all'aperto poiché la protezione IP54 non è più applicabile.

2.3.2 RISCHIO DI DANNI!

⚠ AVVERTENZA!

» L'uso improprio del prodotto può causare danni.

- Non collocare mai il prodotto su o vicino a superfici calde.
- Non esporre mai il prodotto a temperature o condizioni atmosferiche elevate.
- Non utilizzare il prodotto se i componenti sono incrinati, rotti o deformati. Sostituire i componenti danneggiati solo con ricambi originali adeguati.
- Non utilizzare il prodotto nella confezione.

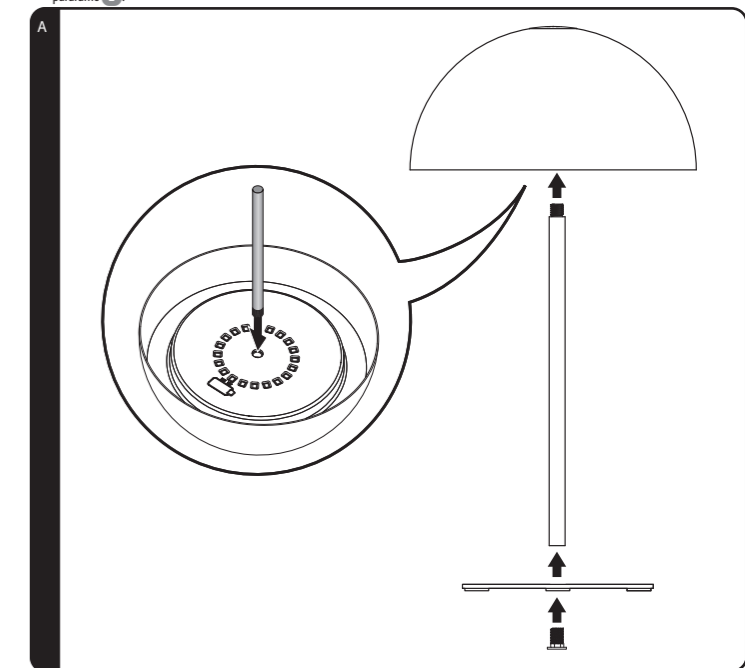
⚠ AVVERTENZA!

» Pericoli per i bambini e le persone con ridotte capacità fisiche, sensoriali o mentali (ad esempio, persone parzialmente disabili, anziani con ridotte capacità fisiche e mentali) o mancanza di esperienza e conoscenza (ad esempio, bambini più grandi).

- Questo prodotto può essere utilizzato da bambini di età pari o superiore a 8 anni e da persone con ridotte capacità fisiche, sensoriali o mentali o con mancanza di esperienza e conoscenza, a condizione che abbiano ricevuto supervisione o istruzioni sull'uso del prodotto in modo sicuro e che comprendano i pericoli connessi.
- Tenere i bambini lontani dal prodotto durante la ricarica.
- Non permettere ai bambini di giocare con il prodotto.
- La pulizia e la manutenzione da parte dell'utente non devono essere eseguite da bambini senza supervisione.
- L'imballaggio e le pellicole protettive comportano un rischio di soffocamento. Tenere l'imballaggio e le pellicole protettive lontano dalla portata dei bambini.

3.1.2 MONTAGGIO

- Per assemblare il prodotto, avvitare l'asta **4** nella base della lampada **3**. A tal fine, utilizzare la vite **3** che funge da controvite sotto la base della lampada.
- Non stringere troppo la vite per evitare di serrare eccessivamente la filettatura, quindi avvitare l'altro lato dell'asta **4** nell'apertura del paralume **2**.



i NOTA

» Assicurarsi che la gamba dell'asta sia fissata saldamente per garantire un supporto solido.

6

3.1.3 CARICARE LA BATTERIA

AVVERTENZA!

- » Un uso improprio del prodotto può provocare scosse elettriche.
- Per prima cosa caricare completamente la batteria utilizzando il cavo di ricarica USB-C **9** in dotazione.
- Quindi posizionare il prodotto nella posizione desiderata.
- Per accendere il prodotto, toccare il sensore tattile **3** nella parte superiore.

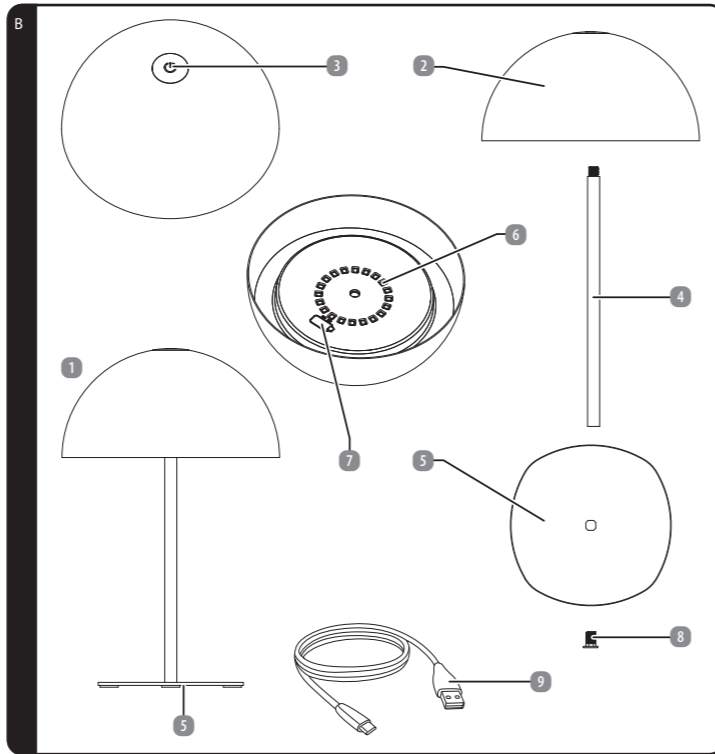
7

8 DATI TECNICI

Modelli:	NP-RTM-B (nero), NP-RTM-W (bianco), NP-RTM-BG (beige)
Illuminante:	20 x SMD LED
Colore della luce:	bianco caldo
Tensione d'ingresso:	5 V – max. 1 A
Batteria:	3,7 V – 3000 mAh agli ioni di litio
Potenza:	max. 2,8 W
Tipo di protezione:	IP54
Classe di protezione:	III
Dimensioni:	ø ca. 18 cm, Altezza: ca. 28 cm

11

4 SOMMARIO DEL PRODOTTO



- | | |
|----------------------|--------------------------|
| 1 Lampada da tavolo | 6 LED SMD |
| 2 Paralume | 7 Ingresso USB-C |
| 3 Sensore tattile | 8 Vite |
| 4 Asta | 9 Cavo di ricarica USB-C |
| 5 Base della lampada | |

8

9 DICHIARAZIONE DI CONFORMITÀ

Con la presente Northpoint GmbH dichiara che il prodotto con il numero di modello (NP-RTM-B, NP-RTM-W, NP-RTM-BG) è conforme agli standard prescritti dalla legge. È possibile ottenere una dichiarazione di conformità completa in qualsiasi momento inviando un'e-mail a support@northpoint.de, indicando il numero del modello.

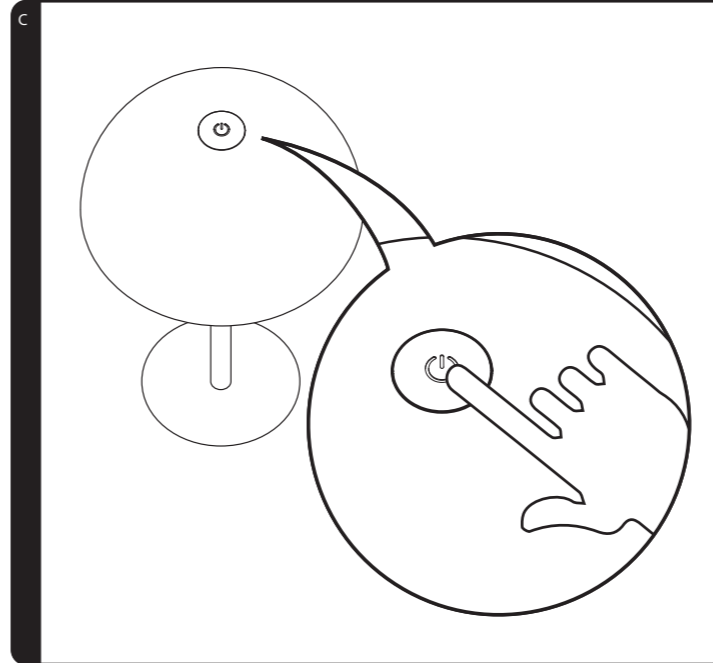
12

5 UTILIZZO

5.1 UTILIZZARE IL PRODOTTO

5.1.1 MODALITÀ DI FUNZIONAMENTO

- Toccare brevemente una volta il sensore a sfioramento **3** sulla parte superiore del paralume **2** per accendere la lampada; tenere premuto il sensore a sfioramento **3** per regolare la luminosità.
- La luminosità si riduce prima in modo continuo e poi di nuovo in modo scuro. Tenere premuto il sensore tattile fino a raggiungere la luminosità desiderata.
- Se lo si tocca di nuovo, la lampada si spegne di nuovo.



9

10 ISTRUZIONI PER LO SMALTIMENTO

10.1 SMALTIMENTO DELL'IMBALLAGGIO



Questo simbolo indica come separare correttamente i materiali della confezione per lo smaltimento. La confezione di carta deve essere smaltita con la carta e le confezioni in plastica, metallo o materiali misti nella relativa raccolta differenziata.

10.2 SMALTIMENTO DI VECCHI APPARECCHI / BATTERIE / BATTERIE RICARICABILI

(Applicabile nell'Unione Europea e in altri Paesi europei con sistemi di raccolta differenziata dei materiali riciclabili)



I vecchi apparecchi non devono essere smaltiti con i rifiuti domestici!

Questa etichetta indica che questo prodotto non deve essere smaltito con i normali rifiuti domestici. Per evitare danni alla salute umana e all'ambiente dovuti allo smaltimento incontrollato dei rifiuti, riciclare il prodotto in modo responsabile per promuovere il riutilizzo sostenibile delle risorse materiali.

Per restituire il vecchio apparecchio, utilizzare i sistemi di restituzione e raccolta o rivolgersi al punto vendita in cui è stato acquistato il prodotto. Il prodotto verrà riciclato nel rispetto dell'ambiente. L'utente è obbligato per legge a restituire i vecchi apparecchi elettrici dopo il loro utilizzo. Lo smaltimento è gratuito per l'utente.



Il simbolo del bidone barrato sulle pile o sugli accumulatori indica che non devono essere smaltiti con i rifiuti domestici al termine della loro vita utile. Se le pile o gli accumulatori contengono mercurio (Hg), cadmio (Cd) o piombo (Pb), troverete il rispettivo simbolo chimico sotto il simbolo del bidone barrato. Siete obbligati per legge a restituire le vecchie pile e gli accumulatori dopo l'uso. Potete farlo gratuitamente presso un punto vendita o un altro punto di raccolta vicino a voi. Gli indirizzi dei centri di raccolta adatti possono essere richiesti al proprio comune o all'amministrazione locale.

Le pile possono contenere sostanze nocive per l'ambiente e la salute umana. Occorre prestare particolare attenzione quando si maneggiano batterie contenenti litio, a causa dei rischi specifici che comportano. La raccolta differenziata e il riciclaggio delle vecchie pile e degli accumulatori dovrebbero evitare effetti negativi sull'ambiente e sulla salute umana.

Evitate il più possibile la produzione di rifiuti da batterie vecchie, ad esempio preferendo batterie con una durata maggiore o batterie ricaricabili. Evitate di sporcare gli spazi pubblici evitando di lasciare in giro batterie o apparecchiature elettriche ed elettroniche contenenti batterie. Verificate le possibilità di riciclare le pile invece di smaltirle. Smaltire le pile e le batterie ricaricabili solo quando sono scariche!

- La batteria deve essere rimossa per essere smaltita separatamente. NON tentare di aprire o smontare il prodotto per rimuovere la batteria. La batteria deve essere rimossa da personale qualificato.
- Nota per il personale qualificato: Per rimuovere la batteria, spegnere il prodotto e scollegarlo dalla fonte di ricarica. Rimuovere il coperchio principale sul lato inferiore del prodotto con un attrezzo adatto e quindi rimuovere il coperchio del vano batteria. Rimuovere il circuito stampato ed estrarre la batteria.
- Un cortocircuito può provocare un incendio o un'esplosione con gravi conseguenze per le persone e l'ambiente. Pertanto, prima di smaltire le batterie al litio e le batterie ricaricabili, fissare i terminali con nastro adesivo per evitare un cortocircuito esterno.

13

6 GUASTI E RISOLUZIONE DEI PROBLEMI

NOTA

- » Non è possibile sostituire i singoli LED.
- » Se il prodotto non può essere messo in funzione come previsto, contattare il produttore.

7 PULIZIA E CURA

7.1 PULIZIA

PERICOLO! RISCHIO DI SCOSSE ELETTRICHE!

- » Prima di procedere alla pulizia, scollegare il prodotto dalla presa di corrente.

AVVERTENZA: RISCHIO DI SCOSSA ELETTRICA O DI CORTOCIRCUITO!

- » Non immergere mai il prodotto in acqua o altri liquidi. Evitare che l'acqua o altri liquidi penetrino nell'alloggiamento.

ATTENZIONE! RISCHIO DI DANNI!

- » Non utilizzare detergenti aggressivi, spazzole con setole di metallo o di nylon o oggetti di pulizia affilati o metallici come coltelli, spatole dure e simili. Questi potrebbero danneggiare le superfici del prodotto.

7.2 MANUTENZIONE E CURA

ATTENZIONE: RISCHIO DI SCOSSE ELETTRICHE!

- » Prima di effettuare interventi di manutenzione, scollegare il prodotto dalla fonte di alimentazione. Tutti gli interventi di manutenzione diversi da quelli indicati nelle presenti istruzioni devono essere eseguiti da un centro di riparazione professionale. Per gli interventi di manutenzione, contattare il servizio clienti.

7.3 IMMAGAZZINAMENTO

ATTENZIONE! RISCHIO DI DANNI!

- » Evitare e proteggere il prodotto da polvere, acqua, umidità, gelo, temperature estreme, umidità elevata e luce solare diretta.
- Prima dell'immagazzinamento, pulire tutte le parti come descritto nel capitolo **PULIZIA E CURA**.
- Asciugare completamente il prodotto prima di riporlo.
- Conservare sempre il prodotto in un luogo fresco e asciutto a una temperatura ambiente compresa tra 5 °C e 20 °C.
- Conservare il prodotto fuori dalla portata dei bambini e degli animali domestici.

10

11 GARANZIA

Per attivare la garanzia è necessario recarsi nel punto vendita ALDI in cui il prodotto è stato acquistato.

11.1 CONDIZIONI DI GARANZIA CONVENZIONALE

Gentile cliente,

La **garanzia convenzionale ALDI S.r.l.** (di seguito: garanzia) si aggiunge alla garanzia legale di due anni del venditore prevista dal Codice del Consumo, consentendole di richiedere, alle condizioni che seguono, le seguenti prestazioni:

Durata della garanzia:	3 anni dalla data di acquisto o di consegna della merce
Prestazioni:	Riparazione, sostituzione o rimborso gratuiti Nessun costo di trasporto

ALDI si riserva di valutare caso per caso quale delle sopra indicate modalità di prestazione della garanzia applicare.

Per attivare la garanzia la preghiamo di:

- Recarsi nel punto vendita in cui il prodotto è stato acquistato e tenere a portata di mano la scheda di garanzia compilata e la ricevuta o lo scontrino originale

La garanzia non si estende a danni causati da:

- **eventi naturali** (p.es. fulmini, acqua, fuoco, gelo ecc.), **incidenti, trasporto, batterie che perdono liquido** oppure **utilizzo improprio**
- **danni o modifiche da parte dell'acquirente/di terzi**
- **inadempienza delle misure di sicurezza e di manutenzione, errori d'uso**
- **calcificazione, perdita di dati, programmi dannosi, bruciature dello schermo**
- **Sono esclusi dalla presente garanzia i componenti prevedibilmente soggetti ad usura (ad es. lampade, batterie, pneumatici ecc.)**

La presente garanzia si aggiunge alla garanzia legale ed i conseguenti diritti previsti dalla legge a favore dei consumatori, che acquistano i prodotti nei punti vendita di **ALDI S.r.l.**, non sono in alcun modo pregiudicati e/o limitati dalla presente garanzia ai sensi degli articoli da 128 a 135 del Codice del Consumo ove tali prodotti presentino un difetto di conformità nei 24 mesi successivi alla data di acquisto o consegna. Il difetto deve essere denunciato entro 2 mesi dalla scoperta.

Per maggiori dettagli rinviamo al seguente link www.aldi-service.it sul nostro sito web.

Per quanto riguarda l'informativa ai sensi del Codice in materia di protezione dei dati personali (D.Lgs. 196/2003) si rinvia al sito:

<https://www.aldi.it/informativa-sulla-privacy/>.

14