



# HASZNÁLATI ÚTMUTATÓ

## AKKUMULÁTOROS LED REFLEKTOR 20 W

### WORKZONE®



JAVÍTÓSZOLGÁLTATÓ NEVE	856850
KÉRJÜNK FORDULJON A MAGYARORSZÁGI ALDI ÁRUHÁZAKHOZ.	
A FOGYASZTÓ CÍME TÍPUSZ MODELL: NP-RWL-ZS	03/2026

# 3

ÉV JÓTÁLLÁS

EREDETI HASZNÁLATI ÚTMUTATÓ

KINAI GYÁRTÁSMŰVÉ

IMPORTELTA  
NORTHPOINT GMBH  
BÄRENBERG STR. 19  
22765 HAMBURG  
GERMANY



## 1 ÁLTALÁNOS INFORMÁCIÓK



Ez a használati utasítás (a továbbiakban: "használati utasítás") a termék részét képezi, és fontos információkat tartalmaz az izembe helyezéséről és a használati kapcsolatban.

A termék használata előtt figyelmesen olvassa el az utasításokat, különösen a **Biztonság** fejezetet. Az utasítások figyelmen kívül hagyása súlyos sérülést és/vagy a termék károsodását eredményezheti.

Örülje meg ezeket az utasításokat a későbbi használat és hivatkozás céljából. Ha a terméket harmadik félnek adja át, feltétlenül adja át ezeket az utasításokat. Ha az utasítások digitális másolatára van szüksége, kerjük, forduljon a szervizközponthoz.

### 1.1 RENDELTELTÉSSZERŰ HASZNÁLAT

- Kizárólag a jelen használati utasításban leírtak szerint használja a terméket. Minden más használat nem megfelelő minőségű, és anyagi károkat vagy akár személyi sérülést is okozhat.
- A nem megfelelő használatból eredő lehetséges sérülések.
- A gyártó vagy a kereskedő nem vállal felelősséget a nem megfelelő vagy helytelen használatból eredő károkat.

## 2 BIZTONSÁG

### 2.1 A JELSZAVAK MAGYARAZATA

A következő jelzavakat használják ebben a használati utasításban, a terméken és/vagy a csomagoláson.



**VIGYÁZAT!**

» Ez a jelzés olyan veszélyes helyzetet jelez, amely, ha nem kerüljük el, kisebb vagy közepes sérülést okozhat.



**MEGJEGYZÉS**

» Ez a jelzés a személyi sérülésről nem kapcsolatos tippek és gyakorlatok kedvelt jelölésévé.

### 2.2 JELMAGYARAZAT

A következő szimbólumokat használják ebben a használati utasításban, a terméken vagy a csomagoláson.



Az ezzel a szimbólummal jelölt termékek megfelelnek az Európai Gazdasági Térség valamennyi vonatkozó közösségi előírásának (Megfelelőségi nyilatkozat).



Az ezzel a szimbólummal jelölt termékek a III. védelmi osztályba tartoznak.



Teljes védelem érintkezés (porzárral) és minden szájból érkező vizsgárral szemben.



Az egyenáramú feszültség jelölése.



Memória funkció

1

2

3

### 2.3.3 VESZÉLYEK AZ ÜZEMELTETHETŐ ELEMEKBŐL!



**FIGYELEM!**

» Ha helytelenül használja az üzemeltethető elemeket, fennáll a robbanás, tűz vagy kémiai égési sérülések veszélye a szivárgó akkumulátor-folyadék miatt.

- Ne dobja az elemeket tűzbe.
- Ne tegye ki az elemeket korlátlan napfénynek vagy hőnek.
- Ne szedje szét az elemeket, és ne zárja rövidre őket.
- Ha azt gyanítja, hogy elemet nyitnak le vagy más módon került a szerkezetbe, azonnal forduljon orvoshoz.
- Ne érintse meg a szivárgó elemeket. Ha megis érintkezésbe kerül az akkumulátor folyadékával, alaposan mossa le az érintett területet bő, tiszta vízzel. Ha a szivárgó elemfolyadék bőrreakciót okoz vagy a szembe kerül, azonnal forduljon orvoshoz.
- Tartsa az elemeket gyermekek elől távol.
- Akkumulátor szivárgás esetén viseljen védőkesztyűt.
- Az akkumulátor tartásán van egy évtől, és nem cserélhető ki. Ha az akkumulátor elérte élettartama végét, az egész terméket ki kell cserélni.

### 2.3.4 FÉNYFORRÁS!

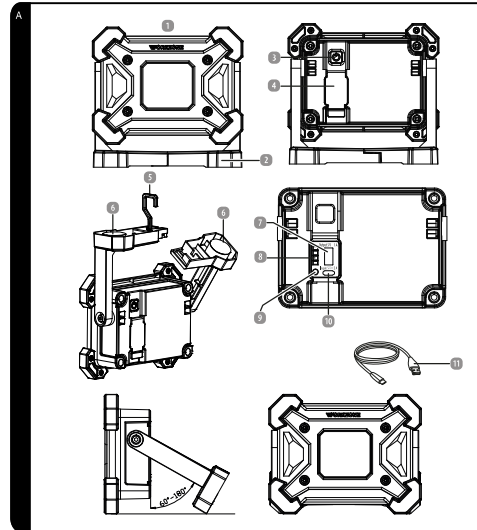


**FIGYELEM!**

- Emek a lámpatestnek a fényforrása nem cserélhető, ha a fényforrás elerte élettartama végét, a teljes lámpatestet ki kell cserélni.
- Soha ne nézzen közvetlenül a LED-es fényforrásba, és ne villogtson a fényt más emberek vagy állatok szemébe. Ez károsíthatja a retinát.

4

## 3 TERMÉK ÁTTEKINTÉS



- Akkumulátoros led reflektor 20 W
- Hordozható fogantyú
- Be-/kikapcsoló
- Védőburkolat
- Kampó
- Mágnesek

- USB-A aljzat
- Akkumulátor szintjelző
- Töltésszintjező gomb
- USB-C bemenet
- USB-C tohokabel

5

## 2.3 ÁLTALÁNOS BIZTONSÁGI UTASÍTÁSOK

### 2.3.1 ÁRAMÚTÉS ÉS TÖLMEGÉDES VESZÉLY!



**FIGYELEM!**

- A termék helytelen kezelése áramütéshez és tüzesedélyhez vezethet!
- A terméket csak olyan környezetbe csatlakoztassa, amely könnyen hozzáférhető, hogy meghibásodás esetén gyorsan le tudja választani a terméket a hálózatról.
- A kábelét úgy fektesse le, hogy az ne jelentse balesetvesélyt.
- A termék felállításakor ügyeljen arra, hogy az semmilyen körülmények között ne borulhasson fel.
- A feszültség alatt álló alkatrészek megérintése súlyos sérülést vagy halált okozhat.
- Ne nyissa ki a készülékhezát, hanem bízza a javítást szakemberekre. Forduljon el célból szakszervízhez. A felhasználó által elvégzett javítások, a helytelen csatlakoztatás vagy a helytelen üzemeltetés esetén a felelősség és a garanciális igény kizárva.
- Ne akasszon semmilyen tárgyát a termék fölé.
- Győződjön meg arról, hogy a hálózati feszültség megfelelő a termék bemeneti feszültségének.
- A termék semmilyen körülmények között nem érintkezhet vízzel vagy más folyadékkal.
- Soha ne töltsön a terméket folyadékkal.
- Soha ne használja a terméket nedves helyiségben. Soha ne érintse meg a terméket nedves kézzel.

### 2.3.2 KÁRVESZÉLY!



**FIGYELEM!**

- A termék nem megfelelő kezelése károsodáshoz vezethet.
- Soha ne helyezze a terméket forró felületre vagy azok közelébe.
- Soha ne tegye ki a terméket magas hőmérsékletnek vagy időjárás körülményeknek, és ne használja a terméket, ha az alkatrészek repedtek, törtek vagy deformáltak.
- A sérült alkatrészeket csak megfelelő eredeti pótalkatrészekkel cserélje ki.



**FIGYELEM!**

- A gyermekek és a csökkenő fizikai, érzékszervi vagy szellemi képességekkel rendelkező személyek (pl. mozgáskorlátozottak, csökkent fizikai és szellemi képességű idősök) vagy a tapasztalat és ismeretek hiánya (pl. idősebb gyermekek) veszélyeztetése.
- Ezt a terméket 8 éves és idősebb gyermekek, valamint csökkent fizikai, érzékszervi vagy szellemi képességekkel rendelkező, illetve tapasztalat és ismeretek hiányában nem rendelkező személyek is használhatják, ha felügyeletet kapnak, vagy a termék biztonságos használatára vonatkozó utasításokat kapnak, és megértették a termékek járó veszélyeit.
- A gyermekek nem játszhatnak a termékkel.
- A tisztítást és a felhasználói karbantartást gyermekek felügyelet nélkül nem végezhetik.
- A csomagolás és a védőfólia esetén fennáll a fulladás veszélye. A csomagolást és a védőfóliát tartsa távol a gyermekektől.
- Ne üzemeltesse a terméket a csomagolásában.

3

## 4 KEZDETI ÜZEMBE HELVEZÉS

### 4.1 A TERMÉK ÉS A SZÁLLÍTÁSI TERJEDELEM ELLENŐRZÉSE

#### 4.1.1 KÁRVESZÉLY!



**MEGJEGYZÉS**

» Ha a csomagolást óvatosan, éles késsel vagy más hegyes tárggyal nyitja fel, a termék gyorsan megsérülhet.

- Legyen nagyon óvatos a nyitáskor.
- Vegye ki a terméket a csomagolásból.
- Ellenőrizze, hogy a szállítás teljes-e (lásd a fejezetet **TERMÉK ÁTTEKINTÉS**).
- Ellenőrizze, hogy a termék vagy az egyes alkatrészek nem sérültek-e meg. Ha ez a helyzet, ne használja a terméket. Vegye fel a kapcsolatot a gyártóval.

### 4.2 TÖLTÉS TERMÉK

- A reflektor első használata előtt először teljesen fel kell töltenie az akkumulátort. A töltés körülbelül 4 órát vesz igénybe.
- Csatlakoztassa a mellékelt USB-C tohokabelt (1) a termék hátoldalán található USB-C bemenethez (10). Csatlakoztassa a másik végét egy megfelelő 5V ~ 2 A USB-A hálózati csatlakozóhoz vagy szabványosított 5V ~ 2 A USB-csatlakozóhoz.
- Most dugja be a hálózati csatlakozót egy megfelelően becsatlakoztatott USB-A aljzatba.
- Az akkumulátor állapotjelző (3) két színnel világít, amikor az akkumulátor töltődik.
- Amint az akkumulátor teljesen feltöltődött, az akkumulátor állapotjelző (3) mind a négy lámpája két színnel világít.
- Húzza ki a reflektort a hálózatról a termék a töltési folyamat alatt nem kapcsolható be, így folyamatos működés nem lehetséges.
- Ha a terméket az USB-C bemenet (10) tohok, az USB-A aljzat (7) keresztül nem csatlakoztatható külső eszköz.

6

## 5 HASZNÁLJA A CÍMET

### 5.1 TERMÉK HASZNÁLATA

#### 5.1.1 MŰKÖDÉS / FUNKCIÓK

- Kapcsolja be a terméket a be- /kikapcsoló gomb **3** megnyomásával. Különböző üzemmódok közül választhat:
  - 1. üzemmód: Az első üzemmódot a spotlámpa fent leírtak szerint bekapcsolással érheti el, meleg fehér (3000K).
  - 2. üzemmód: Nyomja meg újra röviden a gombot, hogy átkapcsoljon a színesleg fehér (4000 K) színmódra.
  - 3. üzemmód: Nyomja meg hosszasan ismét a be- /kikapcsoló **3**, hogy hideg fehér (5000 K) üzemmódba váljon.
  - 4. üzemmód: Nyomja meg röviden a be- /kikapcsolót **4** megperctől 5 napigig fény (6500 K) üzemmódba állkapcsolható.
- A reflektor kikapcsolásához nyomja meg ismét a be- /kikapcsoló gombot **3**.
- A fényerő fokozatmentesen (100%-5%-100%) csökkenthető a be- /kikapcsoló **3** megnyomásával és nyomva tartásával. Mind a 4 üzemmódban lehetséges.
- A termék töltésszűri szűrjének ellenőrzéséhez nyomja meg a töltésszűri szűrőgőz gombot **4**.
- Ha az akkumulátor teljesen feltöltődött, az akkumulátor állapotjelző **5** mind a négy lámpája kéken világít.
- Minél alacsonyabb a töltésszűri szint, annál kevesebb fény világít. Ha az akkumulátor lemerült, egyetlen fény sem világít.
- A reflektor felállításához hajtsa ki a hordozófogantyút **6** úgy, hogy a fény a kívánt szögben essen a felhasználási területre.
- A hordozófogantyú **7** két részre van osztva, és a kámp **8** segítségével egyszerűleg és rugalmasan beállítható és felakasztható.
- A mágnesek **9** és a kámp **8** feljegyzését lehetővétekinet használható.

#### 5.1.2 MEMÓRIA FUNKCIÓ

- A termék bármilyen üzemmódban be van kapcsolva ha kb. 30 másodpercig nem történik semmilyen művelet, majd a be- /kikapcsoló **3** gombot egyszer röviden megnyomja a lámpa azonnal kikapcsol. A be- /kikapcsoló **3** ismételt megnyomásával a lámpa ismét a korábban beállított üzemmódban /szűrjétti fokozatban kapcsol vissza.

#### 5.1.3 AZ AKKUMULÁTOR POWER BANKKÉNT VALÓ HASZNÁLATA

- Csatlakoztassa a terméket a reflektorhoz egy USB-A töltőkábel segítségével (nem tartozik a szállítási terjedelemhez), a töltőkábel dugóját az USB-A aljzath **7** dugja.

## 6

## 7

## 8

## 9

## 10

## 11

### 10.1 CSOMAGOLÁS ÁRTALMATLANTÁSA

### 10.2 RÉGI KÉSZLEKEK / ELEMEK / ÜRÍTÁRTHÉTO ELEM EK ÁRTALMATLANTÁSA

Az Ön terméke olyan csomagolásban van, amely megfelel az az esetleges szállítási károkótl. A csomagolások újrafelhasználhatók, és könnyen visszavehetőek a nyersanyagok korforgásába. A kartonpapirt és keménypapirt dobja a hulladékgyűjtő köz, a fémeket vessze vissza az újrafeldolgozási körhálózatba.

Az elemek és akkumulátorok taláhsati áthözöt szemeszetési szimbólum azt jelzi, hogy élettartamuk végén nem szabad háztartási hulladékok egyútt ártalmatlanítani őket. Ha az elemek vagy akkumulátorok higany (Hg), kadmiumot (Cd) vagy ólmoz (Pb) tartalmazzak, akkor az áthözöt kuka szimbóluma alatt a megfelelő kéniai jédszt találja. A régi elemek és akkumulátorokat használat után törvényileg köteles visszavinni. Ezt ingyenesen megteheti egy kikereskedelmi üzletben vagy egy másik, önköz közel gyűjtőhelyen. A megjelölt gyűjtőhelyek címet a városostól vagy a helyi önkormányzattól tudja meg.

Az elemek és akkumulátorok taláhsati áthözöt szemeszetési szimbólum azt jelzi, hogy élettartamuk végén nem szabad háztartási hulladékok egyútt ártalmatlanítani őket. Ha az elemek vagy akkumulátorok higany (Hg), kadmiumot (Cd) vagy ólmoz (Pb) tartalmazzak, akkor az áthözöt kuka szimbóluma alatt a megfelelő kéniai jédszt találja. A régi elemek és akkumulátorokat használat után törvényileg köteles visszavinni. Ezt ingyenesen megteheti egy kikereskedelmi üzletben vagy egy másik, önköz közel gyűjtőhelyen. A megjelölt gyűjtőhelyek címet a városostól vagy a helyi önkormányzattól tudja meg.

Az elemek és akkumulátorok taláhsati áthözöt szemeszetési szimbólum azt jelzi, hogy élettartamuk végén nem szabad háztartási hulladékok egyútt ártalmatlanítani őket. Ha az elemek vagy akkumulátorok higany (Hg), kadmiumot (Cd) vagy ólmoz (Pb) tartalmazzak, akkor az áthözöt kuka szimbóluma alatt a megfelelő kéniai jédszt találja. A régi elemek és akkumulátorokat használat után törvényileg köteles visszavinni. Ezt ingyenesen megteheti egy kikereskedelmi üzletben vagy egy másik, önköz közel gyűjtőhelyen. A megjelölt gyűjtőhelyek címet a városostól vagy a helyi önkormányzattól tudja meg.

Az elemek és akkumulátorok a környezetre és az emberi egészségre káros anyagokat tartalmazhatnak. A hibatart tartalmazó akkumulátorok kezelése során különös óvatossággal kell eljárni a különleges kockázatok miatt. A régi elemek és akkumulátorok eldobhatott gyűjtésével és újrahasznosításával meg kell előzni a környezetre és az emberi egészségre gyakorolt negatív hatásokat, és kérjük, hogy amennyire csak lehetséges, kerülje el a régi elemekből származó hulladék keletkezését, például a hosszabb élettartamú elemek vagy a újratölthető elemek ényőben részleteivel. Kérjük, kerülje ki a köztérreket szemeteléshez azáltal, hogy nem hagnak gondatlanul elemeket vagy elemeket tartalmazó elektronos és elektronikus berendezéseket szennyezni heverni.

Kérjük, ellenőrizze az akkumulátorok újrafelhasználásának lehetőségét ahelyett, hogy kiadná őket.

Kérjük, hogy az elemek és akkumulátorokat csak keménylítő állapotban dobja el!

A termékben nem elandított beépített elemek és akkumulátorok a megvesztésnél előtt ki kell venni és külön kell ártalmatlanítani.

Az újratölthető akkumulátor külön kell eltávolítani a külön ártalmatlanításhoz. NE próbálja meg saját maga kinyitni vagy szétszerelni a terméket az akkumulátor eltávolítása céljából. Az akkumulátor szakszerűtlen szemeztetnek kell eltávolítani. Megjegyzés szakszerűtlen szemeztés során: Az akkumulátor elkövetéséhez kapcsolja ki a terméket, és válassza le a tápellátást. Tartsa ki a termék alján lévő föléleket egy megfelelő szerszámmal, majd vegye le az akkumulátortörtő rekeszt fedőjét. Vegye ki az áramkör lámpát, és törje ki az akkumulátort.

## 11

## 6 HIBÁK ÉS HIBAELHÁRÍTÁS

- MEGJEGYZÉS**
  - Ha a terméket nem lehet rendeltetészerűen üzembe helyezni, forduljon a gyártóhoz.

### 7 TISZTÍTÁS ÉS ÁPOLÁS

#### 7.1 TISZTÍTÁS

- VESZÉLY! ÁRAMÚTESÉS VESZÉLYE!**
  - Tisztítás előtt húzza ki a terméket a konnektorból.

#### ⚠ FIGYELEM! ÁRAMÚTESÉS VAGY RÖVIDZÁRLAT VESZÉLYE!

- Soha ne mentsse a terméket víbe vagy más folyadékba. Ne engedje, hogy víz vagy más folyadékok jussanak a készülékbe.

#### VIGYÁZATI SÉRÜLÉSVESZÉLY!

- Ne használjon agresszív tisztítószereket, fém- vagy nyelmosztó keféket, illetve éles vagy fémből készült tisztítóeszközöket, például késeket, kemény spatulákat és hasonlított. Ezek károsíthatják a termék felületét.

### 7.2 KARBANTARTÁS ÉS ÁPOLÁS

#### ⚠ FIGYELMEZTETÉSI ÁRAMÚTESÉS VESZÉLYE!

- A karbantartási munkálatok elvégzése előtt húzza ki a terméket a konnektorból. A jelen útmutatóban említettek kívül minden karbantartási munkát szakszervezeten kell elvégeztetni. A karbantartási munkálatoknál kapcsolatban forduljon az ügyfélszolgálathoz.

### 7.3 TÁROLÁS

#### FIGYELEM! SÉRÜLÉSVESZÉLY!

- Kerülje és védje a terméket porral, vízzel, nedvességtől, fagytól, szélsőséges hőmérséklettől, magas páratartalomtól és közvetlen napfénytől.

- Tárolás előtt tisztítsa meg minden alkatrészt **7 Tisztítás és ápolás** fejezetben leírtak szerint.
- tárolás előtt teljesen szántsza meg a terméket.
- A termék mindig hűvös és száraz helyen, 10 °C és 25 °C közötti környezeti hőmérsékleten tárolja. Tartsa a terméket gyermekek és háziállatok elől elzárva.
- A terméket gyermekek és háziállatok elől elzárva tárolja.

## 7

## 8

## 9

## 10

## 11 JÓTÁLLÁS

Kérjük jótállási igényérvényesítés esetén forduljon a termékkel és az annak vételáráról kiállított számlával /nyugtával a magyarországi **ALDI áruházakhoz**.

### 11.1 JÓTÁLLÁS TÁJÉKOZTATÓ

A fogyasztóval szerződés kötő (a jótállásra kötelezett) vállalkozás névleges és címe: **ALDI Magyarország** Elméletseir útja 2., 2051 Batorlyaj, HUNGARY).

#### 11.1.1 A JÓTÁLLÁSRA KAPCSOLTOS ÁRTALMAS SZABÁLYOK

A fogyasztó és vállalkozásunk közötti szerződés keretében eladott, jogszámból eredő jótállás alá tartozó új tartós fogyasztási cikkre (a vonatkozó jogszámból mellékletében meghatározott, jellemzően 10.000,- Ft eladási ár feletti termékek) előlri kötelező jótállási idő

- a 10.000 forint** előré, de 100.000 forint meg nem haladó eladási ár esetén **é 2 év,**
- a 100.000 forint** meghaladó, de 250.000 forint meg nem haladó eladási ár esetén **2 év,**
- a 250.000 forint** eladási ár felett **3 év.**

Vállalkozásunk ugyanakkor a jelen jótállási jegyen felhívottakkal, Magyarországon területén fogyasztóknak minősülő személyek által vásárolt, ekként megjelölt, új tartós fogyasztási cikk esetén az erre vonatkozó szabályoktól eltérően 3 évre vállal jótállási, függetlenül attól, hogy a fogyasztási cikk jogszámból előléisa alapján egyébként kötelező jótállás alá tartozna-e.

A jótállás nem vonatkozik a fogyóképes alkatrészek (pl. világítótestek, akkumulátor kapacitás, gumabroncsok, véor-, takaróanyagok) rendszer elhasználódására, minden esetben nem érinti a fogyóképes alkatrészek a polgári jog fogalomhasználatára szerinti, hibás "vétel" esetén fennálló jótállási kötelezettségét. A jótállási igény a jótállási alapon érvényesíthető érvényesíthető. A határidő elmulasztása jogszevvel jár. Ha vállalkozásunk a jótállási kötelezettségének a fogyasztó felhívására – megfelelő határidőben – nem tesz eleget, a jótállási igény a felhívásban zárttá határozott időtartam **3 hónapon** belül akkor érvényesíthető bíróság előtt, ha a jótállási idő már eltelit. A határidő elmulasztása jogszevvel jár. A fogyasztó által használt során keletkező sérüléseket (pl. karcolások, horpadások, törlések) a jótállás nem vonatkozik.

A jótállási határidő a fogyasztási cikk fogyasztó részére történő átadása napjával, vagy ha az átadás helyezett vállalkozásunk vagy annak megbízottja végzi, az átadás helyezés napján kezdődik. Ha a fogyasztó a fogyasztási cikket az átadástól számított hat hónapon túl helyeztetni üzembe, akkor a jótállási határidő kezdő időpontja a fogyasztási cikk átadásának napja. A fogyasztási cikk kijavítása esetén a jótállási időtartama meghosszabbodik a javításra átadás napjától kezdve azaz az idővel, amely alatt a fogyasztó a fogyasztási cikket a hiba miatt rendelkezésére nem használhatta. A fogyasztási cikknek a kicserélésével vagy a kijavításával érintett részére a jótállási határidő újul kezdődik. Ezt a szabályt kell alkalmazni arra az esetre is, ha a kijavítás következményeként új hiba jelentkezik. Az önként vállalt jótállási időtartama alatt a jótállási idő nem indul újra, kivéve, amennyiben a kicserélésre vagy kijavításra a fogyasztóval előlri megállapított időtartam alatt kerül sor. Ebben az esetben a jogszámból eredő jótállási időtartam mindig újra. A jótállás a fogyasztó jogszámból eredő jogait nem érinti. Fogyasztó jogjoga esetén a fogyasztó a megjel (főváros) kereskedelmi és ipari kamara által működtetett bejelentési rendszerrel jelezheti a fogyasztási cikket.

A jótállásból eredő jogokat a fogyasztó csak tulajdonosa, ill. a fogyasztási cikk tulajdonosának, átadására esetén az új tulajdonos érvényesítheti, feltéve, hogy fogyasztóknak minősülnek. A jótállásból eredő jogok a jótállási jeggyel érvényesíthetők, amelyeknek nem tehető feltételvé a fogyasztási cikk felbontható csomagolásának a fogyasztó általi visszaszállgatása. A jótállási jegyen nem rögzített szabályok vonatkozásában a mindenkor hatályos vonatkozó magyar jogszámból előlézők irányadóak. A jótállási jegy szabályban kallitása vagy a jótállási jegy fogyasztó rendelkezésére bocsátásának elmulasztása a jótállási kötelezettség érvényesítését nem érinti. A jótállási jegy fogyasztó rendelkezésére bocsátásának elmulasztása esetén a szerződés megkötésénél bizonyítottan kell tekinteni, ha az ellenérték megfizetését igazoló bizonylatot – számlát vagy nyugtát – a fogyasztó bemutatja. Ebben az esetben a jótállásból eredő jogok a számlával, ill. nyugtával érvényesíthetők.

## 8 MŰSZANI ADATOK

<b>Modell:</b>	NP-RWL-25
<b>Izzó:</b>	1 x COB LED
<b>Világos szín:</b>	meleg fehér / hideg fehér(3000 K- 6500 K)
<b>USB-Chemenneti feszültség:</b>	5 V – 2 A
<b>USB-A kimeneti feszültség:</b>	5 V – 1 A
<b>Akkumulátor:</b>	3,7 V – 6600 mAh Li-Ion
<b>Teljesítmény:</b>	max. 20 W
<b>Fényáram:</b>	max. 2000 lumen
<b>Védelmi osztály:</b>	IP65
<b>Védelmi kategória:</b>	III
<b>Színvisszaadási index (CRI):</b>	Ra > 80
<b>Sugárzási szög:</b>	kb. 105°

## 9

## 10

## 11

## 12

## 13

## 14

## 9 MEGFELELŐSÉGI NYILATKOZAT

A Hordozható Gmbht kijelenti, hogy a NP-RWL-25 típusszámú termék megfelel a jogszámbólban előlri szabványoknak. A teljes megfelelési nyilatkozatot bármikor megkaphatja a support@norpoint.de e-mail címen, a típusszám megadásával.

## 10

## 11

## 11.1.3 MENTESÜLES A JÓTÁLLÁSI FELELŐSÉG ALÓL

Vállalkozásunk mentesíti a jótállási kötelezettség alól, ha bizonyítja, hogy a hiba oka a vásárlás időpontja után keletkezett (pl. rendeltetésellenes használat, ártalaktás, szakszerűtlen kezelés, helytelen tárolás, elmei kár, a használati-kezelési útmutató szerinti karbantartás elmulasztása).

A rendeltetésellenes használat ellenőrzése céljából a fogyasztást közhöz magyar nyelvű használati és kezelési útmutatóval mellékelünk és kérjük, hogy az abban foglaltakat saját érdekében tartsa be.

## 11.1.4 A FOGYASZTÓ JÓTÁLLÁS ALAPJÁN MEGILÉTO JÓGOK

A fogyasztó a Ptk. 6:159. §-ában rögzített szabályok szerint

• kijavíttat vagy kicseréltet igényelhet, kivéve, ha a választott jótállási igény teljesítése lehetetlen, vagy ha az kötelezettknek – mások jótállási igény teljesítésével összehasonlítva – aránytalan többletköltséget eredményezne, figyelembe véve a fogyasztási cikk hibátlan állapotban kijavíttat értékét, a szerelési- és szállítási költségét és a jótállási jog teljesítésével a jogszámból okozott érdekesítmet.

• vagy a vételár arányos lecsökkentés igényelhet, a hibát a kötelezett költségére maga kijavíttatja vagy mások kijavíttatja, vagy a szerződéstől elállhat, ha vállalkozásunk a kijavíttat vagy a kicseréltet nem vállalta, ill. ha ezen kötelezettségének megfelelő határidőn belül, a fogyasztó érdekeit kímélve nem tud eleget tenni, vagy ha a fogyasztóknak a kijavíttatához vagy kicseréltéséhez fűződő érdeke megszűnt.

Jogszámból alapján kötelező jótállás alá nem tartozó új tartós fogyasztási cikkek esetében (a vonatkozó jogszámból mellékletében meg nem határozott, jellemzően 10.000,- Ft eladási ár alatt termékek) a fogyasztó a vállalkozásunk által **önként** vállalt jótállási kötelezettség alapján, a fenntekelt eléréson

• kicseréltet igényelhet, vagy

• a szerződéstől elállhat és a vételár visszatérítést igényelheti.

Jelentéktelen hiba miatt eállításnak nincs helye. A kijavíttat vagy kicseréltet csak tulajdonoságra és a jogszált által elővártó rendelkezésre figyelemmel – megfelelő határidőn belül, a jogszált érdekeit kímélve kell égvézezni. A fogyasztó a választott jótállási jogaitól másika tehet át, az átérésével okozott költséget köteles azonban vállalkozásunknak megfizetni, kivéve, ha az átérésre vállalkozásunk adott okot, vagy az átérés egyenkénti módokból ojt. A jótállási igény érvényesítésére egyébképpen a kellekéréshez szükséges jogszált jog gyakorlására vonatkozó jogszált előlézőkkel meg kell értenie a hiba miatt.

## 11

## 12

## 13

## 14