

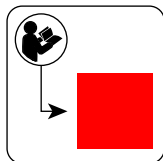


HASZNÁLATI ÚTMUTATÓ

OMLETTKÉSZÍTŐ



AMBIANO®



JAVÍTÓSZOLGÁLATI
HOTLINE

854168



KÉRJÜK FORDULJON A MAGYARORSZÁGI ALDI ÁRUHÁZAKHOZ.

A FOGYASZTÁSI CIKK TÍPUSA:
OM022

01/2026

3

ÉV JÓTÁLLÁS

1 ÁLTALÁNOS TUDNIVALÓK

1.1 A HASZNÁLATI ÚTMUTATÓ ELOLVASÁSA ÉS MEGŐRZÉSE



Ez a használati útmutató ehhez az omlétkészítőhöz tartozik (az alábbiakban: „készülék”). Fontos információkat tartalmaz az üzembe helyezéssel és a működtetéssel kapcsolatban.

A készülék üzembe helyezése előtt figyelmesen olvassa el a használati útmutatót, különösen a biztonsági utasításokat. A használati útmutató figyelmen kívül hagyása a készülék komoly sérüléséhez vagy károsodásához vezethet.

A használati útmutató az Európai Unióban érvényes szabványok és szabályok alapján készült. Külföldön vegye figyelembe az adott ország irányelveit és törvényeit.

A későbbi használat érdekében őrizze meg a használati útmutatót. Amennyiben a készüléket továbbadja harmadik fél részére, feltétlenül adja oda a használati útmutatót is.

Ezek az utasítások PDF formátumban is elérhetők ügyfélszolgálatunkon.

2 BIZTONSÁG

Az alábbi jelzőszavakat használjuk ebben a használati útmutatóban.

FIGYELMEZTETÉS!

Ez a figyelmeztető szimbólum/szó olyan közepes kockázati szintű veszélyt jelez, amely halálhoz vagy súlyos sérüléshez vezethet, ha nem védik ki.

VIGYÁZAT!

Ez a szó az esetleges anyagi károokra figyelmeztet.

ÉRTESÍTÉS

Ez a jel az összeszereléssel, használattal kapcsolatos hasznos kiegészítő tudnivalókat jelzi.

2.1 JELMAGYARÁZAT

A következő szimbólumokat használjuk ebben a használati útmutatóban, az eszközön vagy a csomagoláson.



Megfelelőségi nyilatkozat (lásd „Megfelelőségi nyilatkozat” c. fejezet): Az itt látható jellel ellátott termékek teljesítik az Európai Gazdasági Térség összes vonatkozó közösségi előírását.



Váltófeszültség



Ez a jel azt jelzi, hogy a termék étel- és illatjellemzőket nem változtatja meg.

2.2 BIZTONSÁGI UTASÍTÁSOK

FIGYELMEZTETÉS!

Áramütés veszélye!

A hibás villanszerelés, a túl magas hálózati feszültség vagy a helytelen kezelés áramütéshez vezethet.

- » Csak akkor csatlakoztassa a hálózati kábelt, ha a konnektor hálózati feszültsége egyezik a típusablán megadott adatokkal.
- » A hálózati kábelt csak egy könnyen hozzáférhető konnektorba dugja be, hogy hiba esetén gyorsan leválasszhassa az áramellátásról.
- » Ne üzemeltesse a készüléket, ha látható károkat tapasztal vagy a csatlakozókábel hibás.
- » Ne nyissa fel a készüléket, hanem szakemberrel szereltesse meg. Emiatt forduljon a garanciajegyen megadott szervizhez. Saját részről történő javítások, szakszerűtlen csatlakoztatás vagy helytelen kezelés esetén nem vállalunk felelősséget, és a garancia érvényét veszti.
- » Javításánál csak olyan alkatrészeket szabad használni, amelyek megfelelnek az eredeti készülékadatoknak. A eszközben olyan elektromos és mechanikus részek is találhatók, melyek nélkülözhetetlenek a veszélyforrások elleni védelemhez.
- » Se a készüléket, se a hálózati tápkábelt, se a hálózati dugót ne mártsa vízbe vagy más folyadékba.
- » Soha ne dugja be a hálózati kábelt nedves kézzel.
- » A hálózati kábelt soha ne a kábelnél fogva húzza ki a konnektorból, hanem mindig a dugónál fogja meg.
- » Soha ne használja a csatlakozókábelt fogantyúként.
- » A készüléket és a csatlakozókábelt tartsa távol nyílt lángtól és forró felületektől.
- » Úgy helyezze el a csatlakozókábelt, hogy ne lehessen elesni benne.
- » Ne törje meg a hálózati kábelt és ne fektesse éles szélék fölé.
- » A készüléket csak beltérben használja. Ne használja nedves helyen vagy esőben.
- » Soha ne tárolja vagy használja a készüléket úgy, hogy beleeshessen a fürdőkádba vagy a mosogatóba. Ha a készülék vízbe esik, ne használja.
- » Soha ne kapjon a vízbe esett készülék után. Azonnal válassza le a készüléket az áramforrásról.
- » Soha ne dugjon bele tárgyakat a készülék belsejébe.
- » Ha nem használja a készüléket, vagy éppen tisztítja, vagy ha működési hiba lép fel, válassza le az áramforrásról.
- » Ha a ház vagy a főzőlap felülete megrepedt, húzza ki a hálózati dugót, hogy elkerülje az áramütés veszélyét.

FIGYELMEZTETÉS!

Veszélyes a gyermekekre és a korlátozott fizikai, érzékszervi vagy mentális képességű személyekre (például az idősebb emberekre, és azokra, akik nincsenek fizikai vagy szellemi képességeik teljes birtokában) vagy azon személyekre, akik nem rendelkeznek megfelelő tapasztalattal és tudással (például a nagyobb gyerekekre).

- » A készüléket 8 év feletti gyermekek, korlátozott fizikai, érzékszervi vagy mentális képességekkel rendelkező személyek és megfelelő tudással vagy gyakorlattal nem rendelkező személyek csak megfelelő felügyelet mellett, és csak akkor kezelhetik, ha betanítják őket annak biztonságos használatára, és képesek megérteni a készülék használatával kapcsolatos veszélyeket.
- » Gyermekek nem játszhatnak a készülékkel.
- » A készülék tisztítását és felhatalmazott karbantartását 8 év feletti gyermekek is csak felügyelet mellett végezhetik.
- » A 8 évnél fiatalabb gyermekeket tartsa távol a készüléktől és a csatlakozó vezetéktől.
- » Ne hagyja a készüléket felügyelet nélkül, amíg be van dugva a konnektorba.
- » Ne hagyja, hogy gyermekek játszanak a csomagolófóliával. Játék közben belegabalyodhatnak és megfulladhatnak.

FIGYELMEZTETÉS!

Sérülésveszély!

A készülék nem megfelelő kezelése sérülést okozhat.

- » Ha a eszköz hálózati kábele sérült, a veszély elkerülése érdekében cseréltesse ki a gyártóval, az ügyfélszolgálatlaltal vagy megfelelő képesítésű szakemberrel.
- » Ne működtesse a készüléket időkapcsolóval vagy külön távvezérlő rendszerrel.
- » Ne használja a készüléket a rendeltetésétől eltérő célra.
- » Ne hagyja, hogy a hálózati kábel az asztal vagy a munkalap széle fölé lógjon. A gyerekek leránthatják és megsérülhetnek.
- » FIGYELMEZTETÉS! Ne öntsön folyadékokat a készülékre.
- » A készülék használat után is forró marad. Hagyja teljesen kihűlni. A készüléket mindig hőszigetelt edényfogó kendővel vagy konyhai kesztyűvel mozgassa.
- » Mindig válassza le a készüléket az áramforrásról, ha felügyelet nélkül hagyja, valamint összeszerelés, szétszerelés vagy tisztítás előtt is.
- » Ne használjon olyan tartozékokat, amelyeket nem ehhez a készülékhez mellékelünk. A gyártó által nem ajánlott vagy forgalmazott tartozékok használata tüzet, áramütést vagy sérülést okozhat.
- » Az étel megéghet. Ezért ne használja a készüléket gyúlékony anyagok, például függönyök közelében vagy alatt.
- » Ne használja a készüléket gyúlékony anyagok, például függönyök, drapériák, papír, falburkolatok, konyharuhák vagy ruhák közelében. Ne használja szekrények alatt vagy falak mellett, mert megéghetnek.
- » Az élelmiszerekkel érintkező felületek tisztítására vonatkozó utasítások a „Tisztítás” c. fejezetben találhatóak.

FIGYELMEZTETÉS!

Forrázás-, égés- és tűzveszély!

A felületek használat közben forrók lehetnek.

- » Ne hagyja a készüléket felügyelet nélkül, amíg melegszik, még forró vagy épp lehűl.
- » Használat közben ne érintse meg csupasz ujjakkal a készülék forró alkatrészeit. A készüléket mindig hőszigetelt edényfogó kendővel vagy konyhai kesztyűvel mozgassa. Csak a kijelölt pontokon érintse meg a készüléket. Ne fedje, hogy a készülék kikapcsolás után még egy ideig forró marad. Világosan hívja fel a többi felhasználó figyelmét a kockázatokra.
- » Amíg a készülék meleg, addig ne mozgassa és ne szállítsa.
- » A fedél nyitásakor és zárásakor, valamint sütés közben forró gőz távozhat. Védekezzen a forró gőz ellen.
- » Hagyja a készüléket teljesen lehűlni, mielőtt áthelyezi vagy megtisztítja.
- » Ha nem használja a készüléket, vagy éppen tisztítja, vagy ha működési hiba lép fel, válassza le az áramforrásról.

FIGYÁZAT!

Tárgyi sérülés veszélye!

A készülék nem szakszerű kezelése a készülék károsodásához vezethet.

- » A készüléket használja jól hozzáférhető, vízszintes, száraz, hőálló és kellően stabil munkafelületen. Ne állítsa a készüléket a munkafelület szélére vagy peremére.
- » Ne üzemeltesse a készüléket szekrényben vagy faliszekrény alatt.
- » Ne állítsa a készüléket fali szekrények alá vagy a sarokba a túlmelegedés elkerülése érdekében. Biztosítson elegendő távolságot az éghető anyagoktól, mint például a függönyöktől vagy asztalterítőktől.

- » Soha ne tegye a készüléket forró felületre (főzőlap, stb.) vagy annak közelébe, és soha ne tegye ki az eszközt magas hőmérsékletnek (fűtés, stb.) vagy időjárásnak (eső, stb.).
- » A hálózati kábel nem érintkezhet forró felülettel.
- » Soha ne töltsön folyadékot a készülékbe.
- » Tisztításhoz soha ne mártsa bele a készüléket vízbe és ne használjon göztisztítót. Különben a készülék károsodhat.
- » Soha ne tegye a készüléket a mosogatógépbe. Ezzel tönkretenné.
- » Ne használja a készüléket, ha annak bármely része repedt vagy deformálódott. Csak megfelelő eredeti alkatrészekkel cserélje ki a károsodott alkatrészeket.
- » Az ételek elkészítésekor elkerülhetetlen, hogy ne fröccsenjen az élelmiszer. Gondoskodjon arról, hogy a munkafelület tisztítható és ápolható legyen. Szükség esetén helyezzen megfelelő, hőálló alátétet a készülék alá.
- » A készüléket úgy kell elhelyezni, hogy a használat során keletkező hő a környezetbe távozhasson.
- » Az ételek eltávolításához csak hőálló műanyag vagy fa eszközöket használjon. Ez megakadályozza a főzőlapok tapadásmentes bevonatának károsodását. Ne használjon fém eszközöket.

2.3 RENDELTETÉSSZERŰ HASZNÁLAT

A készüléket kizárólag tojás és omlett készítésére tervezték.

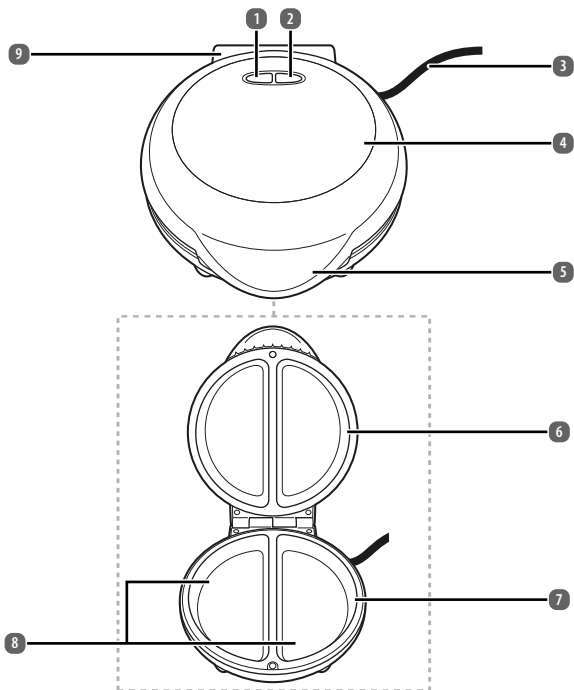
A készüléket privát használatra, ill. háztartáshoz hasonló használatra tervezték, például:

- Üzletek, irodák és egyéb munkahelyek teakonyháiban;
- Tanyákon;
- Hotelek, motelek és egyéb szálláshelyek vendégei számára;
- Bed and breakfasts egységekben.

A készüléket csak az útmutatóban leírtak szerint használja. Minden más felhasználás rendeltetésellenesnek minősül, és anyagi kárt, vagy akár személyi sérülést okozhat. A készülék nem gyerekjáték.

A gyártó vagy a kereskedő nem vállal felelősséget a nem rendeltetészerű vagy helytelen használatból származó károkért.

3 TERMÉK ÁTTEKINTÉSE



3.1 SZÁLLÍTÁSI TERJEDELEM/A KÉSZÜLÉK ALKATRÉSZEI

- | | | | |
|---|----------------------|---|-------------------------|
| 1 | Piros ellenőrzőlámpa | 6 | Felső főzőlap |
| 2 | Zöld ellenőrzőlámpa | 7 | Alsó főzőlap |
| 3 | Hálózati kábel | 8 | Omlettforma |
| 4 | Fedél | 9 | Kábeltartó (hátdalalon) |
| 5 | Fogantyú | | |

4 ELSŐ HASZNÁLTBA VÉTEL

4.1 ELLENŐRIZZE AZ ESZKÖZT ÉS A SZÁLLÍTÁS TERJEDELME

VIGYÁZAT!

Meghibásodás veszélye!

Ha a csomagolást figyelmen kívül, éles késsel vagy más hegyes tárgyval nyitja ki, a készülék megsérülhet.

- » A csomagolás kinyitásakor legyen óvatos.

1. Vegye ki a készüléket a csomagolásából.
2. Ellenőrizze, hogy a szállítás terjedelme teljes-e (lásd a „Szállítási terjedelem/A készülék alkatrészei” c. fejezetben).
3. Ellenőrizze, hogy a készülék és alkatrészei sérülésmentesek-e. A sértült készüléket ne helyezze üzembe, hanem forduljon vele a garanciaártyán megadott címen feltüntetett gyártóhoz.

4.2 ALAPVETŐ TISZTÍTÁS

1. Távolítsa el a csomagolóanyagokat és az összes védőfóliát.
2. Első használat előtt tisztítsa meg az összes alkatrészt a „Tisztítás” c. fejezetben leírtak szerint.

4.3 A FŐZŐLAPOK ELŐKÉSZÍTÉSE

1. Dugja be a hálózati kábel **B** dugóját egy szabályszerűen beszerelt konnektorba, és hagyja a főzőlapokat néhány percig melegedni.
2. Szilikoneccsel vagy papírtörülővel óvatosan kenjen egy kevés növényi olajat az előmelegített főzőlapokra.
3. Törölje le a felesleges olajat egy papírtörülővel.
4. Húzza ki a hálózati dugót, és hagyja a készüléket teljesen kihűlni.

5 HASZNÁLAT

FIGYELMEZTETÉS!

Forrázás-, égés- és tűzveszély!

A felületek használat közben forrók lehetnek.

- » A fedél nyitásakor és zárásakor, valamint sütés közben forró gőz távozhat. Védekezzen a forró gőz ellen.
- » Használat közben ne érintse meg csupasz ujjakkal a készülék forró alkatrészeit. Mindig használjon hőszigetelt edényfogó kendőt vagy konyhai kesztyűt. A készülék más felhasználóit is óvja a veszélyektől!

VIGYÁZAT!

Tárgyi sérülés veszélye!

A készülék nem szakszerű kezelése a készülék károsodásához vezethet.

- » Ne vágjon a főzőlapokon.
- » Ne használjon fém vagy más éles eszközöket az étel eltávolításához.

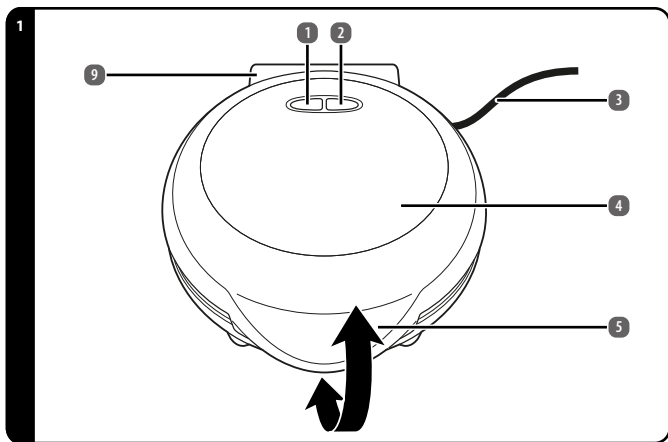
i ÉRTEŚÍTÉS

A készüléket az első használat előtt étel nélkül mőködtesse, hogy az esetleges termékmaradványokat elégeesse. Szag- vagy füstképződés előfordulhat, de ez nem ad okot aggodalomra. Biztosítson megfelelı szellőztetést (pl. nyissa ki az ablakot).

- » A piros ellenőrzőlámpa **1** akkor világít, ha a készülék csatlakoztatva van az áramforráshoz.
- » A zöld ellenőrzőlámpa **2** akkor világít, amikor a készülék melegszik.
- » Az előkészítés során a zöld ellenőrzőlámpa felváltva be- és kikapcsol, miközben a készüléket az optimális üzemi hőmérsékleten tartja.
- » Soha ne érintse meg az ételt éles vagy fémtárgyakkal, amíg az a főzőlapon van. Ezek az eszközök károsíthatják a tapadásmentes bevonatot.
- » Ne töltsen túl az omlettformákat **8**. A tojások az elkészítés során megemelkednek, és a tojásos keverék kifolyhat a formákból, ha azok túlságosan tele vannak.
- » A tényleges elkészítési idő a hőmérséklettől, a felhasznált tojások méretétől és a tojásos keverékhez használt összetevőktől függ.

5.1 OMLETT ÉS TŐKŐRTOJÁS KÉSZÍTÉSE

1. Helyezze a készüléket egy sík, száraz, stabil és hőálló felületre.



2. Zárja le a fedelet **4** a fogantyúval **5**.

3. Dugja be a hálózati kábel **3** dugóját egy szabályszerűen beszerelt konnektorba.
*A zöld **2** és a piros ellenőrzőlámpa **1** kigyullad. A készülék elkezd felmelegedni. A zöld ellenőrzőlámpa kialszik, amikor a készülék eléri az optimális üzemi hőmérsékletet és használatra kész.*
4. Nyissa fel a fedelet a fogantyúval.
5. Kenje meg a felső és alsó főzőlapot **6** / **7** egy kevés növényi olajjal.
Ezáltal jobban átsül az étel, és megkönnyíti az ételek főzés utáni eltávolítását a főzőlapról.
6. Töltse meg az omlettformá(k)a(t) **8**.
 - Öntse az omlettkeveréket az omlettformákba.
Ha a hozzávalókat, például az apróra vágott hagymát, szalonnát és gombát meg kell párolni, pirítsa meg őket egy serpenyőben, amíg enyhén meg nem barnulnak. Miután kihűltek, adja hozzá a hozzávalókat a tojásos keverékhez.
 - Óvatosan üssön egy-egy tojást mindegyik omlettformába.
7. Óvatosan zárja le a fedelet
8. Hagyja az omlettet vagy a tojást kb. 3-5 percig sülni (vagy a saját ízlése szerint).
Ellenőrizze az eredményt az előkészítés során. Állítsa le a sütést, amikor elérte a kívánt sütési szintet.
9. Nyissa fel a fedelet a fogantyúval.
10. Használjon egy hőálló konyhai eszközt (pl. fa spatulát) az omlettek kiszedéséhez.
11. Zárja le a fedelet, és várja meg, amíg a zöld ellenőrzőfény kialszik, mielőtt újból sütni kezdene.
12. Ha befejezte a sütést, húzza ki a hálózati kábelt a konnektorból.
13. Hagyja a készüléket teljesen lehűlni.
14. Tisztítsa meg a készülék minden részét a „Tisztítás” c. fejezetben leírtak szerint.

6 TISZTÍTÁS

VIGYÁZAT!

Rövidzárlat veszélye!

A készülékházba beszivárgó víz vagy más folyadék rövidzárlatot okozhat.

- » Ügyeljen arra, hogy ne jusson víz vagy más folyadék a házba.
- » Ne öntsön vizet a főzőlapra és nem merítse víz alá a készüléket.

VIGYÁZAT!

Tárgyi sérülés veszélye!

A készülék nem szakszerű kezelése a készülék károsodásához vezethet.

- » Ne használjon agresszív tisztítószerkeket, fém- vagy nejlonsörtés keféket, továbbá éles, illetve fém tisztítóeszközöket sem – például kést, kemény spatulát és hasonlókat. Ez a felület károsodásához vezethet.
- » Soha ne tegye a készüléket a mosogatógépbe. Ezzel tönkretenné.

6.1 TISZTÍTÁS

1. Válassza le a készüléket az áramellátásról.
2. Hagyja a készüléket teljesen lehűlni.
3. Tisztítsa meg a készülék különböző alkatrészeit az alábbiak szerint:

A HÁZ TISZTÍTÁSA

- Törölje le a házat enyhén benedvesített kendővel.
- Hagyja teljesen megszáradni.

A FŐZŐLAPOK TISZTÍTÁSA

- Távolítsa el a főzőlapokon **6** / **7** lévő zsír- vagy ételmaradékokat egy papírtörővel.
- A nehezen eltávolítható, odaégett maradványok eltávolításához adjon hozzá néhány csepp étolajat, és néhány percig hagyja hatni. Miután a maradványok fellazultak, törölje tisztára a főzőlapokat egy papírtörővel vagy egy törőlkendővel. Ezután törölje szárazra a főzőlapokat egy puha, szőszmentes kendővel.

7 TÁROLÁS

VIGYÁZAT!

Tárgyi sérülés veszélye!

A készülék nem megfelelő tárolása károsodáshoz vezethet.

- » Hagyja az eszközt teljesen lehűlni.
- » Helyezze a készüléket úgy, hogy ne essen a vízbe.
- » Tárolja a készüléket tiszta, száraz, fagymentes, közvetlen napfénytől védett helyen, gyermekektől elzárva.
- Lazán tekerje a hálózati kábelt **3** a készülék hátulján lévő kábeltartó **9** köré.

8 HIBAKERESÉS ÉS ELHÁRÍTÁS

HIBA

A készülékből füst vagy szag távozik.

A piros ellenőrzőlámpa **1** nem világít.

A zöld ellenőrzőlámpa **2** nem világít.

Az étel 4-5 perc után nem sült át eléggé.

KIJAVÍTÁS

A készülék első használatakor előfordulhat, hogy szag vagy füst képződik, ami nem ad okot aggodalomra. Ezek idővel elpárolognak. Gondoskodjon a megfelelő szellőztetésről.

Győződjön meg róla, hogy a készülék rendesen csatlakozik az áramellátáshoz.

Ellenőrizze, hogy működik-e az aljzat, egy másik készülék csatlakoztatásával.

Ha az ellenőrzőlámpa hibás, forduljon az ügyfélszolgálatához.

A zöld ellenőrzőlámpa csak akkor világít, amikor a készülék melegszik. Kikapcsol, amikor a készülék elérte az optimális üzemi hőmérsékletet.

Ha az ellenőrzőlámpa hibás, forduljon az ügyfélszolgálatához

Csukja le a fedelet **4**, és süsse tovább az ételt. Rendszeresen ellenőrizze a sütés állapotát.

9 MŰSZAKI ADATOK

Modell:	OM022
Tápfeszültség:	220-240 V~, 50-60 Hz
Teljesítmény:	750 W
Védelmi osztály:	I
Gikkszám:	854168

10 MEGFELELŐSÉGI NYILATKOZAT



Az EU megfelelőségi nyilatkozatot szükség esetén kérje az útmutató végén feltüntetett címen.

11 LESELEJTÉZÉS

11.1 A CSOMAGOLÁS LESELEJTÉZÉSE



A csomagolást szétválogatva tegye a hulladékba. A kartont és papírt a papír, a fóliát a műanyag szelektív hulladékgyűjtőbe tegye.

11.2 A LESELEJTETT KÉSZÜLÉK ÁRTALMATLANÍTÁSA

Az Európai Unió belüli alkalmazandó, illetve azokban az országokban, amelyekben szelektív hulladékgyűjtést alkalmaznak.



A leselejtezett készülékeket nem szabad a háztartási hulladékba rakni!

Amennyiben a készüléket már nem használja, a felhasználó **jogi kötelessége a leselejtezett készüléket a háztartási hulladéktól elkülönítve**, pl. egy közösségi/városi gyűjtőhelyen leadni. Így biztosíthatja a leselejtezett készülékek szakszerű hasznosítását, és elkerülheti a negatív környezeti kihatásokat. Az elektromos készülékek ezért a fenti szimbólummal vannak ellátva.

12 JÓTÁLLÁS

Kérjük jótállási igényérvényesítés esetén forduljon a termékkel és az annak vételéről kiállított számlával / nyugtával a magyarországi ALDI áruházakhoz.

12.1 JÓTÁLLÁSI TÁJÉKOZTATÓ

A fogyasztóval szerződést kötő (a jótállásra kötelezett) vállalkozás cégneve és címe:
ALDI Magyarország Élelmiszer Bt. (Mészárosok útja 2., 2051 Biatorbágy, HUNGARY).

12.2 A JÓTÁLLÁSSAL KAPCSOLATOS ÁLTALÁNOS SZABÁLYOK

A fogyasztó és vállalkozásunk közötti szerződés keretében eladott, jogszabály alapján kötelező jótállás alá tartozó új tartós fogyasztási cikkekre (a vonatkozó jogszabály mellékletében meghatározott, jellemzően 10.000,- Ft eladási ár feletti termékek) előírt kötelező jótállási idő

- 10 000** forintot elérő, de 100 000 forintot meg nem haladó eladási ár esetén **1 év**,
- 100 000** forintot meghaladó, de 250 000 forintot meg nem haladó eladási ár esetén **2 év**,
- 250 000** forint eladási ár felett **3 év**.

Vállalkozásunk ugyanakkor a jelen jótállási jegyen feltüntetett, Magyarország területén fogyasztónak minősülő személyek által vásárolt, ekként megjelölt, új tartós fogyasztási cikk esetén az erre vonatkozó alábbi feltételek mellett **3 évre** vállal jótállást, függetlenül attól, hogy a fogyasztási cikk jogszabály előírása alapján egyébként kötelező jótállás alá tartozik-e.

A jótállás nem vonatkozik a fogyó-kopó alkatrészek (pl. világítótestek, akkumulátor kapacitás, gumibroncok, védő-, takaróanyagok) rendes elhasználódására, mindez azonban nem érinti a fogyó-kopó alkatrészeknek a polgári jog fogalomhasználat szerinti „hibás” volta esetén fennálló jótállási kötelezettségét.

A jótállási igény a jótállási határidőben érvényesíthető. A határidő elmulasztása jogvesztéssel jár. Ha vállalkozásunk a jótállási kötelezettségének a fogyasztó felhívására - megfelelő határidőben - nem tesz eleget, a jótállási igény a felhívásban tűzött határidő elteltétől számított **3 hónapon** belül akkor is érvényesíthető bíróság előtt, ha a jótállási idő már eltelt. E határidő elmulasztása jogvesztéssel jár. A fogyasztó általi használat során keletkező sérülésekre (pl. karcolások, horpadások, törések) a jótállás nem vonatkozik.

A jótállási határidő a fogyasztási cikk fogyasztó részére történő átadása napjával, vagy ha az üzembe helyezést vállalkozásunk vagy annak megbízottja végzi, az üzembe helyezés napján kezdődik. Ha a fogyasztó a fogyasztási cikket az átadástól számított hat hónapon túl helyzetzi üzembe, akkor a jótállási határidő kezdő időpontja a fogyasztási cikk átadásának napja. A fogyasztási cikk kijavítása esetén a jótállás időtartama meghosszabbodik a javításra átadás napjától kezdve azzal az idővel, amely alatt a fogyasztó a fogyasztási cikket a hiba miatt rendeltetészerűen nem használhatta. A fogyasztási cikknek a kicseréléssel vagy a kijavítással érintett részére a jótállási határidő újból kezdődik. Ezt a szabályt kell alkalmazni arra az esetre is, ha a kijavítás következményeként új hiba keletkezik. Az önként vállalt jótállás időtartama alatt a jótállási idő nem indul újra, kivéve, amennyiben a kicserélésre vagy kijavításra a jogszabályban előírt jótállási idő alatt kerül sor. Ebben az esetben a jogszabály szerinti jótállási időtartam indul újra.

A jótállás a fogyasztó jogszabályból eredő jogait nem érinti. Fogyasztói jogvita esetén a fogyasztó a megyei (fővárosi) kereskedelmi és iparkamarák által működtetett békéltető testület eljárását is kezdeményezheti.

A jótállásból eredő jogokat a fogyasztási cikk tulajdonosa, ill. a fogyasztási cikk tulajdonjogának átruházása esetén az új tulajdonos érvényesítheti, feltéve, hogy fogyasztónak minősülnek.

A jótállásból eredő jogok a jótállási jeggyel érvényesíthetőek, amelynek nem tehető feltételévé a fogyasztási cikk felbontott csomagolásának a fogyasztó általi visszaszolgáltatása. A jótállási jegyen nem rögzített szabályok vonatkozásában a mindenkor hatályos vonatkozó magyar jogszabályi előírások irányadók. A jótállási jegy szabálytalan kiállítása vagy a jótállási jegy fogyasztó rendelkezésére bocsátásának elmaradása a jótállás érvényességét nem érinti. A jótállási jegy fogyasztó rendelkezésére bocsátásának elmaradása esetén a szerződés megkötését bizonyítottan kell tekinteni, ha az ellenérték megfizetését igazoló bizonylatot - számlát vagy nyugtát - a fogyasztó bemutatja. Ebben az esetben a jótállásból eredő jogok a számlával, ill. nyugtával érvényesíthetőek.

A fogyasztó mindennemű jótállási igényét érvényesítheti a magyarországi ALDI áruházakban, míg a kijavítás, ill. bizonyos esetekben a kicserélés (szükség szerint a teljes fogyasztási cikknek vagy csak egyes alkatrészeinek a kicserélése) iránti igény a fogyasztó választása szerint a vállalkozásunk székhelyén, bármely telephelyén, fióktelepén és a jelen jótállási tájékoztatóban feltüntetett **JAVÍTÓSZOLGÁLTATNÁL** közvetlenül is érvényesíthető. Utóbbi esetben a fogyasztó a kijavítás, ill. kicserélés lebonyolításának részleteit a **JAVÍTÓSZOLGÁLTATTAL** közvetlenül egyezteti.

A jótállási kötelezettség teljesítésével kapcsolatos költségek vállalkozásunkat terhelik. Ha a fogyasztási cikk meghibásodásában a fogyasztót terhelő karbantartási kötelezettség elmulasztása is közrehatott, a jótállási kötelezettség teljesítésével felmerülő költségeket közrehatása arányában a fogyasztó köteles viselni, ha a fogyasztási cikk karbantartására vonatkozó ismeretekkel rendelkezett, vagy ha vállalkozásunk e tekintetben tájékoztatási kötelezettségének eleget tett. Kicserélés vagy ellátás esetén a fogyasztó nem köteles a fogyasztási cikknek azt az értékcsökkenését megtéríteni, amely a rendeltetészerű használat következménye.

A jogszabály alapján kötelező jótállás alá eső fogyasztási cikkek esetén, ha az adott fogyasztási cikk rögzített bekötésű, ill. 10 kg-nál súlyosabb, vagy tömegközlekedési eszközön kézi csomagként nem szállítható, a fogyasztási cikket az üzemeltetés helyén kell megjavítani. Ha a kijavítás az üzemeltetés helyén nem végezhető el, a le- és felszerelésről, valamint az el- és visszaszállításról vállalkozásunk, vagy - a **JAVÍTÓSZOLGÁLTATNÁL** közvetlenül érvényesített kijavítás iránti igény esetén - a **JAVÍTÓSZOLGÁLAT** gondoskodik.

A fogyasztó eltérő rendelkezése hiányában a vállalkozásunk köteles a fogyasztási cikket nyolc napon belül kicserélni, ha

- (i) a jogszabály szerinti jótállási időtartam alatt a fogyasztási cikk első alkalommal történő javítása során a vállalkozásunk részéről megállapítást nyer, hogy a fogyasztási cikk nem javítható; vagy
- (ii) a jogszabály szerinti jótállási időtartam alatt a fogyasztási cikk három alkalommal történő kijavítást követően ismét meghibásodik, valamint, ha a Polgári Törvénykönyvről szóló 2013. évi V. törvény („Ptk.”) 6:159. § (2) bekezdés b) pontja alapján a fogyasztó nem igényli a vételár arányos leszállítását, és a fogyasztó nem kívánja a fogyasztási cikket a vállalkozásunk költségére kijavítani vagy mással kijavíttatni; vagy
- (iii) a fogyasztási cikk kijavításra a kijavítási igény vállalkozásunk részére való közlésétől számított harmincadik napig nem kerül sor.

Ha a fogyasztási cikk cseréjére nincs lehetőség, a vállalkozásunk köteles a fogyasztó által bemutatott, a fogyasztási cikk ellenértékének megfizetését igazoló nyugtán számlán feltüntetett vételárat nyolc napon belül a fogyasztó részére visszatéríteni.

A nyolc napon belüli kicserélésre vagy vételár visszatérítésre vonatkozó ezen előírások a kötelező jótállás alá eső fogyasztási cikkek közül az elektromos kerékpárra, elektromos rollerre, quadra, motorkerékpárra, segédmotoros kerékpárra, személygépkocsira, lakóautóra, lakókocsira, utánfutós lakókocsira, utánfutóra, valamint a motoros vízi járműre nem vonatkoznak.

Ha a fogyasztó a fogyasztási cikk meghibásodása miatt a vásárlástól (üzembe helyezéstől) számított 3 munkanapon belül érvényesít csereigényt, vállalkozásunk köteles a fogyasztási cikket kicserélni, feltéve, hogy a meghibásodás a rendeltetészerű használatot akadályozza.

A kijavítás során a fogyasztási cikkbe csak új alkatrészt kerülhet beépítésre.

Vállalkozásunk, ill. a **JAVÍTÓSZOLGÁLAT** a kijavítás, ill. kicserélés során nem felel a fogyasztási cikken a fogyasztó, ill. harmadik személy által esetlegesen tárolt adatokért vagy beállításokért.

Vállalkozásunknak törekednie kell arra, hogy a kijavítást vagy kicserélést legfeljebb tizenöt napon belül elvégezze. Ha a kijavítás vagy a kicserélés időtartama a tizenöt napot meghaladja, akkor vállalkozásunk a fogyasztót tájékoztatni köteles a kijavítás vagy a csere várható időtartamáról. A tájékoztatás a fogyasztó előzetes hozzájárulása esetén, elektronikus úton vagy a fogyasztó általi átvétel igazolására alkalmas más módon történik.

12.3 A JÓTÁLLÁSI IGÉNY BEJELENTÉSE

A fogyasztó a hiba felfedezése után késedelem nélkül köteles a hibát a vállalkozásunkkal közölni. A hiba felfedezésétől számított **2 hónapon** belül közölt hibát késedelem nélkül közöltnek kell tekinteni. A közlés késedelméből eredő kárért a fogyasztó felelős. A jótállási igényt a fogyasztási cikk minden olyan hibája miatt határidőben érvényesítettnek kell tekinteni, amely a megjelölt hibát előidézte. Ha a fogyasztó a jótállási igényét a fogyasztási cikkek - a megjelölt hiba szempontjából - elkülöníthető része tekintetében érvényesíti, a jótállási igény a fogyasztási cikk egyéb részeire nem minősül érvényesítettnek.

12.4 MENTESÜLÉS A JÓTÁLLÁSI FELELŐSSÉG ALÓL

Vállalkozásunk mentesül a jótállási kötelezettség alól, ha bizonyítja, hogy a hiba oka a vásárlás időpontja után keletkezett (pl. rendeltetésellenes használat, átalakítás, szakszerűtlen kezelés, helytelen tárolás, elemi kár, a használati-kezelési útmutató szerinti karbantartás elmulasztása).

A rendeltetésellenes használat elkerülése céljából a fogyasztási cikkekhez magyar nyelvű használati és kezelési útmutatót mellékelünk és kérjük, hogy az abban foglaltakat saját érdekében tartsa be.

12.5 A FOGYASZTÓT A JÓTÁLLÁS ALAPJÁN MEGILLETŐ JOGOK

A fogyasztó a Ptk. 6:159. §-ában rögzített szabályok szerint

- kijavítást vagy kicserélést igényelhet, kivéve, ha a választott jótállási igény teljesítése lehetetlen, vagy ha az a kötelezettnék - másik jótállási igény teljesítésével összehasonlítva - aránytalan többletköltséget eredményezne, figyelembe véve a fogyasztási cikk hibátlan állapotban képviselt értékét, a szerződésszegés súlyát és a jótállási jog teljesítésével a jogosultnak okozott érdeksérelmet;
- vagy a vételár arányos leszállítását igényelheti, a hibát a kötelezett költségére maga kijavíthatja vagy mással kijavíttathatja, vagy a szerződéstől elállhat, ha vállalkozásunk a kijavítást vagy a kicserélést nem vállalta, ill. ha ezen kötelezettségének megfelelő határidőn belül, a fogyasztó érdekeit kímélve nem tud eleget tenni, vagy ha a fogyasztónak a kijavításhoz vagy kicseréléshez fűződő érdeke megszűnt.

Jogszály alapján kötelező jótállás alá **nem** tartozó új tartós fogyasztási cikkek esetében (a vonatkozó jogszabály mellékletében meg nem határozott, jellemzően 10.000,- Ft eladási ár alatti termékek) a fogyasztó a vállalkozásunk által **önként** vállalt jótállási kötelezettség alapján, a fentiekől eltérően

- kicserélést igényelhet, vagy
- a szerződéstől elállhat és a vételár visszatérítését igényelheti.

Jelentéktelen hiba miatt elállásnak nincs helye. A kijavítást vagy kicserélést - a fogyasztási cikk tulajdonságaira és a jogosult által elvárható rendeltetésére figyelemmel - megfelelő határidőn belül, a jogosult érdekeit kímélve kell elvégezni. A fogyasztó a választott jótállási jogáról másira térhet át, az áttéréssel okozott költséget köteles azonban vállalkozásunknak megfizetni, kivéve, ha az áttérésre vállalkozásunk adott okot, vagy az áttérés egyébként indokolt volt. A jótállási igény érvényesítésére egyebekben a kellékszavatossági jogok gyakorlására vonatkozó jogszabályi előírásokat kell megfelelően alkalmazni.

IMPORTÖR
GLOBAL SOURCE TRADING PTY LTD
LANDSCAPE HOUSE, BALDONNELL
BUSINESS PARK, DUBLIN, D22 P3K7
IRELAND

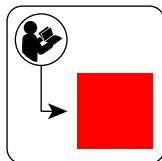




HASZNÁLATI ÚTMUTATÓ

SZENDVICSSÜTŐ

AMBIANO®



JAVÍTÓSZOLGÁLATI
HOTLINE

854168



KÉRJÜK FORDULJON A MAGYARORSZÁGI ALDI ÁRUHÁZAKHOZ.

A FOGYASZTÁSI CIKK TÍPUSA:
SM104A

01/2026

3

ÉV JÓTÁLLÁS

1 ÁLTALÁNOS TUDNIVALÓK

1.1 A HASZNÁLATI ÚTMUTATÓ ELOLVASÁSA ÉS MEGŐRZÉSE



Ez a használati útmutató ehhez a szendvicssütőhöz tartozik (az alábbiakban: „készülék”). Fontos információkat tartalmaz az üzembe helyezéssel és a működtetéssel kapcsolatban.

A készülék üzembe helyezése előtt figyelmesen olvassa el a használati útmutatót, különösen a biztonsági utasításokat. A használati útmutató figyelmen kívül hagyása a készülék komoly sérüléséhez vagy károsodásához vezethet.

A használati útmutató az Európai Unióban érvényes szabványok és szabályok alapján készült. Külföldön vegye figyelembe az adott ország irányelveit és törvényeit.

A későbbi használat érdekében őrizze meg a használati útmutatót. Amennyiben a készüléket továbbadja harmadik fél részére, feltétlenül adja oda a használati útmutatót is.

Ezek az utasítások PDF formátumban is elérhetők ügyfélszolgálatunkon.

2 BIZTONSÁG

Az alábbi jelzőszavakat használjuk ebben a használati útmutatóban.

FIGYELMEZTETÉS!

Ez a figyelmeztető szimbólum/szó olyan közepes kockázati szintű veszélyt jelez, amely halálhoz vagy súlyos sérüléshez vezethet, ha nem védik ki.

VIGYÁZAT!

Ez a szó az esetleges anyagi károokra figyelmeztet.

ÉRTESÍTÉS

Ez a jel az összeszereléssel, használattal kapcsolatos hasznos kiegészítő tudnivalókat jelzi.

2.1 JELMAGYARÁZAT

A következő szimbólumokat használjuk ebben a használati útmutatóban, az eszközön vagy a csomagoláson.



Megfelelőségi nyilatkozat (lásd „Megfelelőségi nyilatkozat” c. fejezet): Az itt látható jellel ellátott termékek teljesítik az Európai Gazdasági Térség összes vonatkozó közösségi előírását.



Ez a jel azt jelzi, hogy a termék étel- és italjellemzőket nem változtatja meg.

FIGYELMEZTETÉS!

Áramütés veszélye!

A hibás villanszerelés, a túl magas hálózati feszültség vagy a helytelen kezelés áramütéshez vezethet.

- » Csak akkor csatlakoztassa a hálózati kábelt, ha a konnektor hálózati feszültsége egyezik a típus táblán megadott adatokkal.
- » A hálózati kábelt csak egy könnyen hozzáférhető konnektorba dugja be, hogy hiba esetén gyorsan leválasszhassa az áramellátásról.
- » Ne üzemeltesse a készüléket, ha látható károkat tapasztal vagy a csatlakozókábel hibás.
- » Ne nyissa fel a készüléket, hanem szakemberrel szereltesse meg. Emiatt forduljon a garanciajegyben megadott szervizhez. Saját részről történő javítások, szakszerűtlen csatlakoztatás vagy helytelen kezelés esetén nem vállalunk felelősséget, és a garancia érvényét veszti.
- » Javításánál csak olyan alkatrészeket szabad használni, amelyek megfelelnek az eredeti készülékadatoknak. A eszközben olyan elektromos és mechanikus részek is találhatók, melyek nélkülözhetetlenek a veszélyforrások elleni védelemhez.
- » Se a készüléket, se a hálózati tápkábelt, se a hálózati dugót ne mártsa vízbe vagy más folyadékba.
- » Soha ne dugja be a hálózati kábelt nedves kézzel.
- » A hálózati kábelt soha ne a kábelnél fogva húzza ki a konnektorból, hanem mindig a dugónál fogja meg.
- » Soha ne használja a csatlakozókábelt fogantyúként.
- » A készüléket és a csatlakozókábelt tartsa távol nyílt lángtól és forró felületektől.
- » Úgy helyezze el a csatlakozókábelt, hogy ne lehessen elesni benne.
- » Ne törje meg a hálózati kábelt és ne fektesse éles szélék fölé.
- » A készüléket csak beltérben használja. Ne használja nedves helyen vagy esőben.
- » Soha ne tárolja vagy használja a készüléket úgy, hogy beleeshessen a fürdőkádba vagy a mosogatóba. Ha a készülék vízbe esik, ne használja.
- » Soha ne kapjon a vízbe esett készülék után. Azonnal válassza le a készüléket az áramforrásról.
- » Soha ne dugjon bele tárgyakat a készülék belsejébe.
- » Ha nem használja a készüléket, vagy éppen tisztítja, vagy ha működési hiba lép fel, válassza le az áramforrásról.
- » Ha a ház vagy a főzőlap felülete megrepedt, húzza ki a hálózati dugót, hogy elkerülje az áramütés veszélyét.

FIGYELMEZTETÉS!

Veszélyes a gyermekekre és a korlátozott fizikai, érzékszervi vagy mentális képességű személyekre (például az idősebb emberekre, és azokra, akik nincsenek fizikai vagy szellemi képességeik teljes birtokában) vagy azon személyekre, akik nem rendelkeznek megfelelő tapasztalattal és tudással (például a nagyobb gyerekekre).

- » A készüléket 8 év feletti gyermekek, korlátozott fizikai, érzékszervi vagy mentális képességekkel rendelkező személyek és megfelelő tudással vagy gyakorlattal nem rendelkező személyek csak megfelelő felügyelet mellett, és csak akkor kezelhetik, ha betanítják őket annak biztonságos használatára, és képesek megérteni a készülék használatával kapcsolatos veszélyeket.
- » Gyermekek nem játszhatnak a készülékkel.
- » A készülék tisztítását és felhatalozott karbantartását 8 év feletti gyermekek is csak felügyelet mellett végezhetik.
- » A 8 évnél fiatalabb gyermekeket tartsa távol a készüléktől és a csatlakozó vezetéktől.
- » Ne hagyja a készüléket felügyelet nélkül, amíg be van dugva a konnektorba.
- » Ne hagyja, hogy gyermekek játszanak a csomagolófóliával. Játék közben belegabalyodhatnak és megfulladhatnak.

FIGYELMEZTETÉS!

Sérülésveszély!

A készülék nem megfelelő kezelése sérülést okozhat.

- » Ha a eszköz hálózati kábele sérült, a veszély elkerülése érdekében cseréltesse ki a gyártóval, az ügyfélszolgálatl vagy megfelelő képesítésű szakemberrel.
- » Ne működtesse a készüléket időkapcsolóval vagy külön távvezérlő rendszerrel.
- » Ne használja a készüléket a rendeltetésétől eltérő célra.
- » Ne hagyja, hogy a hálózati kábel az asztal vagy a munkalap széle fölé lógjon. A gyerekek leránthatják és megsérülhetnek.
- » FIGYELMEZTETÉS! Ne öntsön folyadékokat a készülékre.
- » A készülék használat után is forró marad. Hagyja teljesen kihűlni. A készüléket mindig hőszigetelt edényfogó kendővel vagy konyhai kesztyűvel mozgassa.
- » Mindig válassza le a készüléket az áramforrásról, ha felügyelet nélkül hagyja, valamint összeszerelés, szétszerelés vagy tisztítás előtt is.
- » Ne használjon olyan tartozékokat, amelyeket nem ehhez a készülékhez mellékelünk. A gyártó által nem ajánlott vagy forgalmazott tartozékok használata tüzet, áramütést vagy sérülést okozhat.
- » Az étel megéghet. Ezért ne használja a készüléket gyúlékony anyagok, például függönyök közelében vagy alatt.
- » Ne használja a készüléket gyúlékony anyagok, például függönyök, drapériák, papír, falburkolatok, konyharuhák vagy ruhák közelében. Ne használja szekrények alatt vagy falak mellett, mert megéghetnek.
- » Az élelmiszerekkel érintkező felületek tisztítására vonatkozó utasítások a „Tisztítás” c. fejezetben találhatóak.

FIGYELMEZTETÉS!

Forrázás-, égés- és tűzveszély!

A felületek használat közben forrók lehetnek.

- » Ne hagyja a készüléket felügyelet nélkül, amíg melegszik, még forró vagy épp lehűl.
- » Használat közben ne érintse meg csupasz ujjakkal a készülék forró alkatrészeit. A készüléket mindig hőszigetelt edényfogó kendővel vagy konyhai kesztyűvel mozgassa. Csak a kijelölt pontokon érintse meg a készüléket. Ne fedje, hogy a készülék kikapcsolás után még egy ideig forró marad. Világosan hívja fel a többi felhasználó figyelmét a kockázatokra.
- » Amíg a készülék meleg, addig ne mozgassa és ne szállítsa.
- » A fedél nyitásakor és zárásakor, valamint sütés közben forró gőz távozhat. Védekezzen a forró gőz ellen.
- » Hagyja a készüléket teljesen lehűlni, mielőtt áthelyezi vagy megtisztítja.

FIGYÁZAT!

Tárgyi sérülés veszélye!

A készülék nem szakszerű kezelése a készülék károsodásához vezethet.

- » A készüléket használja jól hozzáférhető, vízszintes, száraz, hőálló és kellően stabil munkafelületen. Ne állítsa a készüléket a munkafelület szélére vagy peremére.
- » Ne üzemeltesse a készüléket szekrényben vagy faliszekrény alatt.
- » Ne állítsa a készüléket fali szekrények alá vagy a sarokba a túlmelegedés elkerülése érdekében. Biztosítson elegendő távolságot az éghető anyagoktól, mint például a függönyöktől vagy asztalterítőktől.
- » Soha ne tegye a készüléket forró felületre (főzőlap, stb.) vagy annak közelébe, és soha ne tegye ki az eszközt magas hőmérsékletnek (fűtés, stb.) vagy időjárásnak (eső, stb.).

- » A hálózati kábel nem érintkezhet forró felülettel.
- » Soha ne töltsön folyadékot a készülékbe.
- » Tisztításhoz soha ne mártsa bele a készüléket vízbe és ne használjon gőztisztítót. Különben a készülék károsodhat.
- » Soha ne tegye a készüléket a mosogatógépbe. Ezzel tönkretenné.
- » Ne használja a készüléket, ha annak bármely része repedt vagy deformálódott. Csak megfelelő eredeti alkatrészekkel cserélje ki a károsodott alkatrészeket.
- » Az ételek elkészítésekor elkerülhetetlen, hogy ne fröccsenjen az élelmiszer. Gondoskodjon arról, hogy a munkafelület tisztítható és ápolható legyen. Szükség esetén helyezzen megfelelő, hőálló alátétet a készülék alá.
- » A készüléket úgy kell elhelyezni, hogy a használat során keletkező hő a környezetbe távozhasson.
- » Az ételek eltávolításához csak hőálló műanyag vagy fa eszközöket használjon. Ez megakadályozza a főzőlapok tapadásmentes bevonatának károsodását. Ne használjon fém eszközöket.

2.3 RENDELTETÉSSZERŰ HASZNÁLAT

A készülék kizárólag szendvicsek és gofri készítésére szolgál.

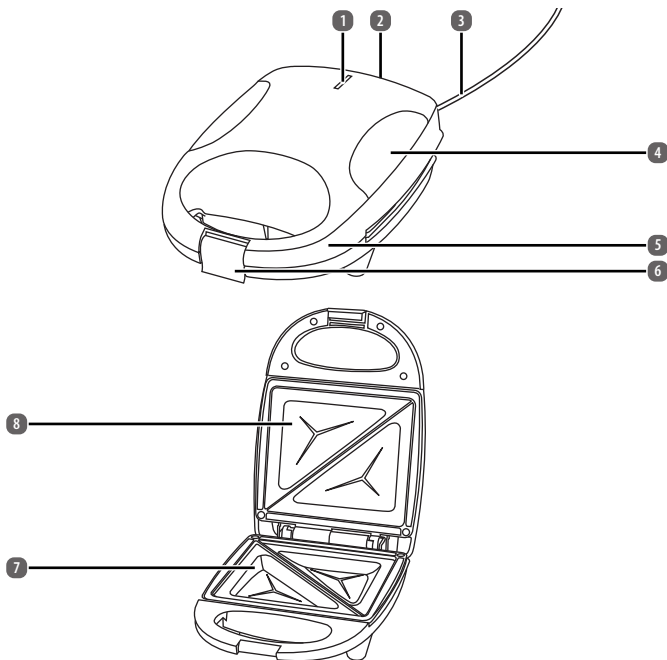
A készüléket privát használatra, ill. háztartáshoz hasonló használatra tervezték, például:

- Üzletek, irodák és egyéb munkahelyek teakonyháiban;
- Tanyákon;
- Hotelek, motelek és egyéb szálláshelyek vendégei számára;
- Bed and breakfasts egységekben.

A készüléket csak az útmutatóban leírtak szerint használja. Minden más felhasználás rendeltetésellenesnek minősül, és anyagi kárt, vagy akár személyi sérülést okozhat. A készülék nem gyerekjáték.

A gyártó vagy a kereskedő nem vállal felelősséget a nem rendeltetészerű vagy helytelen használatból származó károkért.

3 TERMÉK ÁTTEKINTÉSE



3.1 SZÁLLÍTÁSI TERJEDELEM/ALKATRÉSZEK

- | | | | |
|---|--------------------------|---|---------------|
| 1 | Ellenőrzőlámpa | 5 | Fogantyú |
| 2 | Kábeltartó (nem látható) | 6 | Záró fül |
| 3 | Hálózati kábel | 7 | Alsó főzőlap |
| 4 | Fedél | 8 | Felső főzőlap |

4 ELSŐ HASZNÁLTBA VÉTEL

4.1 ELLENŐRIZZE AZ ESZKÖZT ÉS A SZÁLLÍTÁS TERJEDELME

VIGYÁZAT!

Meghibásodás veszélye!

Ha a csomagolást figyelmen kívül, éles késsel vagy más hegyes tárgyval nyitja ki, a készülék megsérülhet.

- » A csomagolás kinyitásakor legyen óvatos.

1. Vegye ki a készüléket a csomagolásából.
2. Ellenőrizze, hogy a szállítás terjedelme teljes-e (lásd a „Szállítási terjedelem/alkatrészek” c. fejezetben).
3. Ellenőrizze, hogy a készülék és alkatrészei sérülésmentesek-e. A sértült készüléket ne helyezze üzembe, hanem forduljon vele a garanciaártyán megadott címen feltüntetett gyártóhoz.

4.2 ALAPVETŐ TISZTÍTÁS

1. Távolítsa el a csomagolóanyagokat és az összes védőfóliát.
2. Első használat előtt tisztítsa meg az összes alkatrészt a „Tisztítás” c. fejezetben leírtak szerint.

4.3 A FŐZŐLAPOK ELŐKÉSZÍTÉSE

1. Dugja be a hálózati kábel **B** dugóját egy szabályszerűen beszerelt konnektorba, és hagyja a főzőlapokat néhány perccig melegedni.
2. Szilikoneccettel vagy papírtörülővel óvatosan kenjen egy kevés növényi olajat az előmelegített főzőlapokra.
3. Törölje le a felesleges olajat egy papírtörülővel.
4. Húzza ki a hálózati dugót, és hagyja a készüléket teljesen kihűlni.

5 HASZNÁLAT

FIGYELMEZTETÉS!

Forrázás-, égés- és tűzveszély!

A felületek használat közben forrók lehetnek.

- » A fedél nyitásakor és zárásakor, valamint sütés közben forró gőz távozhat. Védekezzen a forró gőz ellen.
- » Használat közben ne érintse meg csupasz ujjakkal a készülék forró alkatrészeit. Mindig használjon hőszigetelt edényfogó kendőt vagy konyhai kesztyűt. A készülék más felhasználóit is óvja a veszélyektől!

VIGYÁZAT!

Tárgyi sérülés veszélye!

A készülék nem szakszerű kezelése a készülék károsodásához vezethet.

- » Ne vágjon a főzőlapokon.
- » Ne használjon fém vagy más éles eszközöket az étel eltávolításához.

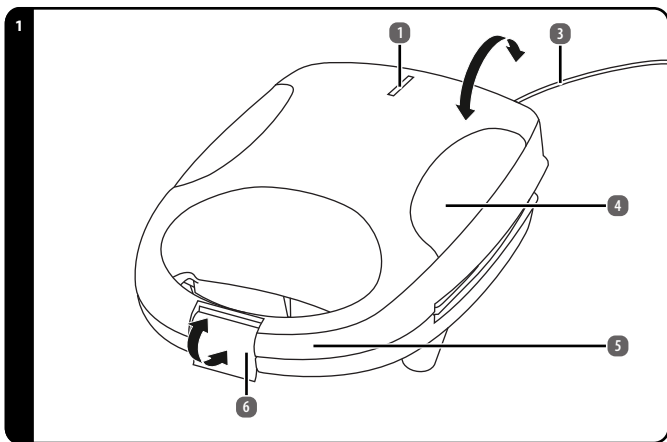
5.1 ÉTELKÉSZÍTÉS

i ÉRTESETÉS

A készüléket az első használat előtt étel nélkül működtesse, hogy az esetleges termékmaradványokat elégesse. Szag- vagy füstképződés előfordulhat, de ez nem ad okot aggodalomra. Biztosítson megfelelő szellőztetést (pl. nyissa ki az ablakot).

- » Az ellenőrzőlámpa **1** akkor világít, ha a készülék csatlakoztatva van az áramforráshoz és felmelegedett.
- » A sütési folyamat során az ellenőrzőlámpa felváltva be- és kikapcsol, hogy a készüléket az optimális üzemi hőmérsékleten tartsa.
- » A szendvicsek külsejét enyhén kenje meg vajjal, hogy jobban megpiruljanak, és könnyebben kivethetők legyenek a sütés után.
- » Soha ne érintse meg az ételt éles vagy fémtárgyakkal, amíg az a főzőlapon van. Állítsa le a sütést, amikor elérte a kívánt pirultságot.
- » A sütési idő általában fele olyan rövid, mint a hagyományos grillezés esetében, mivel az ételek felülről és alulról egyszerre készülnek.
- » Ha több adagot készít, az egyes adagok között tartsa zárva a fedelet.

1. Helyezze a készüléket egy sík, száraz, stabil és hőálló felületre.



2. Zárja le teljesen a fedelet **4** a fogantyúval **5**, és zárja be a záró fület **6**.

- Dugja be a hálózati kábel **3** dugóját egy szabályszerűen beszerelt konnektorba.
*A ellenőrzőlámpa **1** világít. A készülék elkezd felmelegedni (lásd az **1. ábrát**). Az ellenőrzőlámpa kialszik, amikor a készülék eléri az optimális üzemi hőmérsékletet és használatra kész.*
- Nyissa ki a záró fület, és nyissa ki a fedelet a fogantyúval.
- Helyezze a szendvicseket a formákba az alsó főzőlapra **7**.
- Zárja le a fedelet és a záró füleket.
Ellenőrizze az eredményt az előkészítés során. Állítsa le a készítési folyamatot, amikor elérte a kívánt sütési szintet.
- Nyissa ki a záró fület és a fedelet a fogantyúval.
- Használjon hőálló konyhai eszközt (pl. fa spatulát) a szendvicsek vagy a gofri eltávolításához.
- Ha befejezte a sütést, húzza ki a hálózati tápkábelt a konnektorból.
- Hagyja a készüléket teljesen lehűlni.
- Tisztítsa meg a készülék minden részét a „Tisztítás” c. fejezetben leírtak szerint.

6 TISZTÍTÁS

VIGYÁZAT!

Rövidzárlat veszélye!

A készülékházba beszivárgó víz vagy más folyadék rövidzárlatot okozhat.

- » Ügyeljen arra, hogy ne jusson víz vagy más folyadék a házba.
- » Ne öntsön vizet a főzőlapra és nem merítse víz alá a készüléket.

VIGYÁZAT!

Tárgyi sérülés veszélye!

A készülék nem szakszerű kezelése a készülék károsodásához vezethet.

- » Ne használjon agresszív tisztítószerkeket, fém- vagy nejlonsörtés keféket, továbbá éles, illetve fém tisztítóeszközöket sem – például kést, kemény spatulát és hasonlókat. Ez a felület károsodásához vezethet.
- » Soha ne tegye a készüléket a mosogatógépbe. Ezzel tönkretenné.

6.1 TISZTÍTÁS

- Vállassza le a készüléket az áramellátásról.
- Hagyja a készüléket teljesen lehűlni.
- Tisztítsa meg a készülék különböző alkatrészeit az alábbiak szerint:

A HÁZ TISZTÍTÁSA

- Törölje le a házat enyhén benedvesített kendővel.
- Hagyja teljesen megszáradni.

A FŐZŐLAPOK TISZTÍTÁSA

- Távolítsa el a főzőlapokon **8** / **7** lévő zsír- vagy ételmaradékokat egy papírtörővel.
- A nehezen eltávolítható, odaégett maradványok eltávolításához adjon hozzá néhány csepp étolajat, és néhány percig hagyja hatni. Miután a maradványok fellazultak, törölje tisztára a főzőlapokat egy papírtörővel vagy egy törölkendővel. Ezután törölje szárazra a főzőlapokat egy puha, szőszmentes kendővel.

7 TÁROLÁS

VIGYÁZAT!

Tárgyi sérülés veszélye!

A készülék nem megfelelő tárolása károsodáshoz vezethet.

- » Hagyja az eszközt teljesen lehűlni.
 - » Helyezze a készüléket úgy, hogy ne essen a vízbe.
 - » Tárolja a készüléket tiszta, száraz, fagymentes, közvetlen napfénytől védett helyen, gyermekektől elzárva.
- Lazán tekerje a hálózati kábelt **3** a készülék alján lévő kábeltartó **2** köré.

8 HIBAKERESÉS ÉS ELHÁRÍTÁS

HIBA	KIVÁRTÁS
A készülékből füst vagy szag távozik.	<ul style="list-style-type: none">• A készülék első használatakor előfordulhat, hogy szag vagy füst képződik, ami nem ad okot aggodalomra. Ezek idővel elpárolognak. Gondoskodjon a megfelelő szellőztetésről.
A ellenőrzőlámpa 1 nem világít.	<ul style="list-style-type: none">• Győződjön meg róla, hogy a készülék rendesen csatlakozik az áramellátáshoz.• Ellenőrizze, hogy működik-e az aljzat, egy másik készülék csatlakoztatásával.
	<ul style="list-style-type: none">• A ellenőrzőlámpa csak akkor világít, amikor a készülék melegszik. Kikapcsol, amikor a készülék elérte az optimális üzemi hőmérsékletet.• Ha az ellenőrzőlámpa hibás, forduljon az ügyfélszolgálathoz.
A fedelet nem lehet teljesen lezárni.	<ul style="list-style-type: none">• A szendvicsek túl vastagok. Tegyen kevesebb hozzávalót szendvicsekre.
A szendvicsek 4-5 perc után még nem pirultak meg eléggé.	<ul style="list-style-type: none">• Csukja be a fedelet 4 és a záró fület 6, hosszabbítsa meg a sütési időt, és rendszeresen ellenőrizze a sütés állapotát.

9 MŰSZAKI ADATOK

Modell:	SM104A
Cikkszám:	854168
Tápfeszültség:	220-240 V~, 50-60 Hz
Teljesítmény:	520 W
Energiafogyasztás kikapcsolt állapotban:	0,1 W

10 MEGFELELŐSÉGI NYILATKOZAT



Az EU megfelelőségi nyilatkozatot szükség esetén kérje az útmutató végén feltüntetett címen.

11 LESELEJTÉZÉS

11.1 A CSOMAGOLÁS LESELEJTÉZÉSE



A csomagolást szétválogatva tegye a hulladékba. A kartont és papírt a papír, a fóliát a műanyag szelektív hulladékgyűjtőbe tegye.

11.2 A LESELEJTETT KÉSZÜLÉK ÁRTALMATLANÍTÁSA

Az Európai Unió belüli alkalmazandó, illetve azokban az országokban, amelyekben szelektív hulladékgyűjtést alkalmaznak.



Az áthúzott szemeteskukát ábrázoló szimbólum azt jelenti, hogy az elektromos és elektronikus berendezéseket nem szabad háztartási hulladékkal együtt ártalmatlanítani. A fogyasztóknak törvényes kötelességük, hogy az elektromos és elektronikus berendezéseket életciklusuk végén a nem szelektált települési hulladéktól elkülönítve ártalmatlanítsák. Így biztosított a környezetbarát és erőforrás-takarékos újrahasznosítás.

Azokat az elemeket és akkumulátorokat, amelyek nincsenek szilárdan az elektromos vagy elektronikus készülékbe zárva, és amelyek eltávolíthatók anélkül, hogy megsemmisülneek, a gyűjtőhelyen történő leadás előtt el kell különíteni a készüléktől, és el kell vinni egy kijelölt ártalmatlanító helyre. Ugyanez

vonatkozik azokra a lámpákra is, amelyek a készülékből annak tönkretétele nélkül eltávolíthatók.

A magánháztartásokból származó elektromos és elektronikus berendezések tulajdonosai a hulladékgazdálkodási közszolgáltatók gyűjtőhelyein vagy a gyártók vagy forgalmazók által létrehozott gyűjtőhelyeken adhatják le azokat. A régi készülékek visszavétele ingyenes.

Ez az ingyenes visszavételi kötelezettség az üzletben történő vásárlásra és a házhoz szállításra egyaránt vonatkozik. Az áru visszavételére vonatkozó kötelezettség teljesítési helye megegyezik a szállítás teljesítési helyével. A visszküldött készülékek után szállítási költség nem számítható fel.

A forgalmazók általában kötelesek biztosítani a régi készülékek ingyenes visszavételét azáltal, hogy ésszerű távolságon belül megfelelő visszavételi létesítményeket bocsásanak rendelkezésre.

A fogyasztóknak lehetőségük van a régi készüléket ingyenesen visszavinni a forgalmazóhoz, ha egy ezzel egyenértékű, lényegében azonos funkciójú új készüléket vásárolnak, aki köteles azt visszavenni. Ez a lehetőség a magánháztartásokba történő szállítás esetén is fennáll. A távértékesítésben az ingyenes átvétel lehetősége új készülék vásárlásakor a hőcserélőkre, a képernyős berendezésekre és azokra a nagyméretű készülékekre korlátozódik, amelyeknek legalább egy külső ele 50 cm-nél hosszabb. A forgalmazó az adásvételi szerződés megkötésekor megkérdezi a fogyasztót az áru visszaküldésének szándékáról. Ezen túlmenően a fogyasztók legfeljebb három darab, ugyanolyan típusú régi készülékből álló elektromos és elektronikus hulladékot adhatnak le ingyenesen a forgalmazó gyűjtőhelyén anélkül, hogy ezt új készülék vásárlásához kötnék. Az egyes régi készülékek élhossza azonban nem haladhatja meg a 25 cm-t.

12 JÓTÁLLÁS

Kérjük jótállási igényérvényesítés esetén forduljon a termékkel és az annak vételáráról kiállított számlával / nyugtával a magyarországi ALDI áruházakhoz.

12.1 JÓTÁLLÁSI TÁJÉKOZTATÓ

A fogyasztóval szerződést kötő (a jótállásra kötelezett) vállalkozás cégneve és címe:
ALDI Magyarország Élelmiszer Bt. (Mészárosok útja 2., 2051 Biatorbágy, HUNGARY).

12.2 A JÓTÁLLÁSSAL KAPCSOLATOS ÁLTALÁNOS SZABÁLYOK

A fogyasztó és vállalkozásunk közötti szerződés keretében eladott, jogszabály alapján kötelező jótállás alá tartozó új tartós fogyasztási cikkekre (a vonatkozó jogszabály mellékletében meghatározott, jellemzően 10.000,- Ft eladási ár feletti termékek) előírt kötelező jótállási idő

- 10 000** forintot elérő, de 100 000 forintot meg nem haladó eladási ár esetén **1 év**,
- 100 000** forintot meghaladó, de 250 000 forintot meg nem haladó eladási ár esetén **2 év**,
- 250 000** forint eladási ár felett **3 év**.

Vállalkozásunk ugyanakkor a jelen jótállási jegyen feltüntetett, Magyarország területén fogyasztónak minősülő személyek által vásárolt, ekként megjelölt, új tartós fogyasztási cikk esetén az erre vonatkozó alábbi feltételek mellett **3 évre** vállal jótállást, függetlenül attól, hogy a fogyasztási cikk jogszabály előírása alapján egyébként kötelező jótállás alá tartozik-e.

A jótállás nem vonatkozik a fogyó-kopó alkatrészek (pl. világítótestek, akkumulátor kapacitás, gumibroncok, védő-, takaróanyagok) rendes elhasználódására, mindez azonban nem érinti a fogyó-kopó alkatrészeknek a polgári jog fogalomhasználat szerinti „hibás” volta esetén fennálló jótállási kötelezettségét.

A jótállási igény a jótállási határidőben érvényesíthető. A határidő elmulasztása jogvesztéssel jár. Ha vállalkozásunk a jótállási kötelezettségének a fogyasztó felhívására - megfelelő határidőben - nem tesz eleget, a jótállási igény a felhívásban tűzött határidő elteltétől számított **3 hónapon** belül akkor is érvényesíthető bíróság előtt, ha a jótállási idő már eltelt. E határidő elmulasztása jogvesztéssel jár. A fogyasztó általi használat során keletkező sérülésekre (pl. karcolások, horpadások, törések) a jótállás nem vonatkozik.

A jótállási határidő a fogyasztási cikk fogyasztó részére történő átadása napjával, vagy ha az üzembe helyezést vállalkozásunk vagy annak megbízottja végzi, az üzembe helyezés napján kezdődik. Ha a fogyasztó a fogyasztási cikket az átadástól számított hat hónapon túl helyzetzi üzembe, akkor a jótállási határidő kezdő időpontja a fogyasztási cikk átadásának napja. A fogyasztási cikk kijavítása esetén a jótállás időtartama meghosszabbodik a javításra átadás napjától kezdve azzal az idővel, amely alatt a fogyasztó a fogyasztási cikket a hiba miatt rendeltetészerűen nem használhatta. A fogyasztási cikknek a kicseréléssel vagy a kijavítással érintett részére a jótállási határidő újból kezdődik. Ezt a szabályt kell alkalmazni arra az esetre is, ha a kijavítás következményeként új hiba keletkezik. Az önként vállalt jótállás időtartama alatt a jótállási idő nem indul újra, kivéve, amennyiben a kicserélésre vagy kijavításra a jogszabályban előírt jótállási idő alatt kerül sor. Ebben az esetben a jogszabály szerinti jótállási időtartam indul újra.

A jótállás a fogyasztó jogszabályból eredő jogait nem érinti. Fogyasztói jogvita esetén a fogyasztó a megyei (fővárosi) kereskedelmi és iparkamara által működtetett békéltető testület eljárását is kezdeményezheti.

A jótállásból eredő jogokat a fogyasztási cikk tulajdonosa, ill. a fogyasztási cikk tulajdonjogának átruházása esetén az új tulajdonos érvényesítheti, feltéve, hogy fogyasztónak minősülnek.

A jótállásból eredő jogok a jótállási jeggyel érvényesíthetőek, amelynek nem tehető feltételévé a fogyasztási cikk felbontott csomagolásának a fogyasztó általi visszaszolgáltatása. A jótállási jegyen nem rögzített szabályok vonatkozásában a mindenkor hatályos vonatkozó magyar jogszabályi előírások irányadók. A jótállási jegy szabálytalan kiállítása vagy a jótállási jegy fogyasztó rendelkezésére bocsátásának elmaradása a jótállás érvényességét nem érinti. A jótállási jegy fogyasztó rendelkezésére bocsátásának elmaradása esetén a szerződés megkötését bizonyítottan kell tekinteni, ha az ellenérték megfizetését igazoló bizonylatot - számlát vagy nyugtát - a fogyasztó bemutatja. Ebben az esetben a jótállásból eredő jogok a számlával, ill. nyugtával érvényesíthetőek.

A fogyasztó mindennemű jótállási igényét érvényesítheti a magyarországi ALDI áruházakban, míg a kijavítás, ill. bizonyos esetekben a kicserélés (szükség szerint a teljes fogyasztási cikknek vagy csak egyes alkatrészeinek a kicserélése) iránti igény a fogyasztó választása szerint a vállalkozásunk székhelyén, bármely telephelyén, fióktelepén és a jelen jótállási tájékoztatóban feltüntetett **JAVÍTÓSZOLGÁLTATNÁL** közvetlenül is érvényesíthető. Utóbbi esetben a fogyasztó a kijavítás, ill. kicserélés lebonyolításának részleteit a **JAVÍTÓSZOLGÁLTATTAL** közvetlenül egyezteti.

A jótállási kötelezettség teljesítésével kapcsolatos költségek vállalkozásunkat terhelik. Ha a fogyasztási cikk meghibásodásában a fogyasztót terhelő karbantartási kötelezettség elmulasztása is közrehatott, a jótállási kötelezettség teljesítésével felmerülő költségeket közrehatása arányában a fogyasztó köteles viselni, ha a fogyasztási cikk karbantartására vonatkozó ismeretekkel rendelkezett, vagy ha vállalkozásunk e tekintetben tájékoztatási kötelezettségének eleget tett. Kicserélés vagy elállás esetén a fogyasztó nem köteles a fogyasztási cikknek azt az értékcsökkenését megtéríteni, amely a rendeltetészerű használat következménye.

A jogszabály alapján kötelező jótállás alá eső fogyasztási cikkek esetén, ha az adott fogyasztási cikk rögzített bekötésű, ill. 10 kg-nál súlyosabb, vagy tömegközlekedési eszközön kézi csomagként nem szállítható, a fogyasztási cikket az üzemeltetés helyén kell megjavítani. Ha a kijavítás az üzemeltetés helyén nem végezhető el, a le- és felszerelésről, valamint az el- és visszaszállításról vállalkozásunk, vagy - a **JAVÍTÓSZOLGÁLTATNÁL** közvetlenül érvényesített kijavítás iránti igény esetén - a **JAVÍTÓSZOLGÁLAT** gondoskodik.

A fogyasztó eltérő rendelkezése hiányában a vállalkozásunk köteles a fogyasztási cikket nyolc napon belül kicserélni, ha

- (i) a jogszabály szerinti jótállási időtartam alatt a fogyasztási cikk első alkalommal történő javítása során a vállalkozásunk részéről megállapítást nyer, hogy a fogyasztási cikk nem javítható; vagy
- (ii) a jogszabály szerinti jótállási időtartam alatt a fogyasztási cikk három alkalommal történő kijavítást követően ismét meghibásodik, valamint, ha a Polgári Törvénykönyvről szóló 2013. évi V. törvény („Ptk.”) 6:159. § (2) bekezdés b) pontja alapján a fogyasztó nem igényli a vételár arányos leszállítását, és a fogyasztó nem kívánja a fogyasztási cikket a vállalkozásunk költségére kijavítani vagy mással kijavíttatni; vagy
- (iii) a fogyasztási cikk kijavításra a kijavítási igény vállalkozásunk részére való közlésétől számított harmincadik napig nem kerül sor.

Ha a fogyasztási cikk cseréjére nincs lehetőség, a vállalkozásunk köteles a fogyasztó által bemutatott, a fogyasztási cikk ellenértékének megfizetését igazoló nyugtán számlán feltüntetett vételárat nyolc napon belül a fogyasztó részére visszatéríteni.

A nyolc napon belüli kicserélésre vagy vételár visszatérítésre vonatkozó ezen előírások a kötelező jótállás alá eső fogyasztási cikkek közül az elektromos kerékpárra, elektromos rollerre, quadra, motorkerékpárra, segédmotoros kerékpárra, személygépkocsira, lakóautóra, lakókocsira, utánfutós lakókocsira, utánfutóra, valamint a motoros vízi járműre nem vonatkoznak.

Ha a fogyasztó a fogyasztási cikk meghibásodása miatt a vásárlástól (üzembe helyezéstől) számított 3 munkanapon belül érvényesít csereigényt, vállalkozásunk köteles a fogyasztási cikket kicserélni, feltéve, hogy a meghibásodás a rendeltetészerű használatot akadályozza.

A kijavítás során a fogyasztási cikkbe csak új alkatrészt kerülhet beépítésre.

Vállalkozásunk, ill. a **JAVÍTÓSZOLGÁLAT** a kijavítás, ill. kicserélés során nem felel a fogyasztási cikken a fogyasztó, ill. harmadik személy által esetlegesen tárolt adatokért vagy beállításokért.

Vállalkozásunknak törekednie kell arra, hogy a kijavítást vagy kicserélést legfeljebb tizenöt napon belül elvégezze. Ha a kijavítás vagy a kicserélés időtartama a tizenöt napot meghaladja, akkor vállalkozásunk a fogyasztót tájékoztatni köteles a kijavítás vagy a csere várható időtartamáról. A tájékoztatás a fogyasztó előzetes hozzájárulása esetén, elektronikus úton vagy a fogyasztó általi átvétel igazolására alkalmas más módon történik.

12.3 A JÓTÁLLÁSI IGÉNY BEJELENTESE

A fogyasztó a hiba felfedezése után késedelem nélkül köteles a hibát a vállalkozásunkkal közölni. A hiba felfedezésétől számított **2 hónapon** belül közölt hibát késedelem nélkül közöltnek kell tekinteni. A közlés késedelméből eredő kárért a fogyasztó felelős. A jótállási igényt a fogyasztási cikk minden olyan hibája miatt határidőben érvényesítettnek kell tekinteni, amely a megjelölt hibát előidézte. Ha a fogyasztó a jótállási igényét a fogyasztási cikkek - a megjelölt hiba szempontjából - elkülöníthető része tekintetében érvényesíti, a jótállási igény a fogyasztási cikk egyéb részeire nem minősül érvényesítettnek.

12.4 MENTESÜLÉS A JÓTÁLLÁSI FELELŐSSÉG ALÓL

Vállalkozásunk mentesül a jótállási kötelezettség alól, ha bizonyítja, hogy a hiba oka a vásárlás időpontja után keletkezett (pl. rendeltetésellenes használat, átalakítás, szakszerűtlen kezelés, helytelen tárolás, elemi kár, a használati-kezelési útmutató szerinti karbantartás elmulasztása).

A rendeltetésellenes használat elkerülése céljából a fogyasztási cikkekhez magyar nyelvű használati és kezelési útmutatót mellékelünk és kérjük, hogy az abban foglaltakat saját érdekében tartsa be.

12.5 A FOGYASZTÓT A JÓTÁLLÁS ALAPJÁN MEGILLETŐ JOGOK

A fogyasztó a Ptk. 6:159. §-ában rögzített szabályok szerint

- kijavítást vagy kicserélést igényelhet, kivéve, ha a választott jótállási igény teljesítése lehetetlen, vagy ha az a kötelezettnak - másik jótállási igény teljesítésével összehasonlítva - aránytalan többletköltséget eredményezne, figyelembe véve a fogyasztási cikk hibátlan állapotban képviselt értékét, a szerződésszegés súlyát és a jótállási jog teljesítésével a jogosultnak okozott érdeksérelmet;
- vagy a vételár arányos leszállítását igényelheti, a hibát a kötelezett költségére maga kijavíthatja vagy mással kijavíttathatja, vagy a szerződéstől elállhat, ha vállalkozásunk a kijavítást vagy a kicserélést nem vállalta, ill. ha ezen kötelezettségének megfelelő határidőn belül, a fogyasztó érdekeit kímélve nem tud eleget tenni, vagy ha a fogyasztónak a kijavításhoz vagy kicseréléshez fűződő érdeke megszűnt.

Jogszály alapján kötelező jótállás alá **nem** tartozó új tartós fogyasztási cikkek esetében (a vonatkozó jogszabály mellékletében meg nem határozott, jellemzően 10.000,- Ft eladási ár alatti termékek) a fogyasztó a vállalkozásunk által **önként** vállalt jótállási kötelezettség alapján, a fentiekől eltérően

- kicserélést igényelhet, vagy
- a szerződéstől elállhat és a vételár visszatérítését igényelheti.

Jelentéktelen hiba miatt elállásnak nincs helye. A kijavítást vagy kicserélést - a fogyasztási cikk tulajdonságaira és a jogosult által elvárható rendeltetésére figyelemmel - megfelelő határidőn belül, a jogosult érdekeit kímélve kell elvégezni. A fogyasztó a választott jótállási jogáról másira térhet át, az áttéréssel okozott költséget köteles azonban vállalkozásunknak megfizetni, kivéve, ha az áttérésre vállalkozásunk adott okot, vagy az áttérés egyébként indokolt volt. A jótállási igény érvényesítésére egyebekben a kellékszavatossági jogok gyakorlására vonatkozó jogszabályi előírásokat kell megfelelően alkalmazni.

GLOBAL SOURCE TRADING PTY LTD
LANDSCAPE HOUSE, BALDONNELL
BUSINESS PARK, DUBLIN, D22 P3K7
IRELAND

IMPORTÖR

