

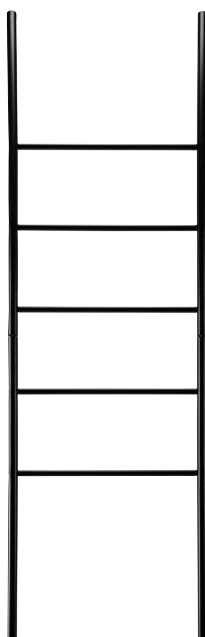


MONTAGEANLEITUNG

SZERELÉSI ÚTMUTATÓ

HANDTUCHLEITER

TÖRÖLKÖZŐLÉTRA



DEUTSCH02
MAGYAR06

SERVICECENTER • JAVÍTÓSZOLGÁLATI HOTLINE

853407

AT

HU

BITTE WENDEN SIE SICH AN IHRE **HOFER** FILIALE.
KÉRJÜK FORDULJON A MAGYARORSZÁGI **ALDI** ÁRUHÁZAKHOZ.

MODELL/A FOGYASZTÁSI CIKK TÍPUSA:
853407

01/2026

3

JAHRE GARANTIE
ÉV JÓTÁLLÁS

INHALTSVERZEICHNIS

1 Allgemeines	3
2 Sicherheit	3
2.1 Hinweiserklärung	3
2.2 Zeichenerklärung	3
2.3 Allgemeine Sicherheitshinweise	3
2.4 Zusätzliche Sicherheitshinweise	3
2.5 Bestimmungsgemäßer Gebrauch	3
3 Produktübersicht	3
4 Vor dem ersten Gebrauch	3
4.1 Produkt und Lieferumfang prüfen	3
4.2 Grundreinigung	4
5 Montage	4
5.1 Mitgelieferte Werkzeuge	4
5.2 Benötigte, nicht mitgelieferte Werkzeuge	4
5.3 Montageschritte	4
6 Reinigung und Wartung	4
6.1 Reinigung	4
6.2 Wartung	4
6.3 Aufbewahrung	4
7 Technische Daten	5
8 Entsorgung	5
8.1 Verpackung entsorgen	5
8.2 Produkt entsorgen	5
9 Garantie	5
9.1 Garantiebedingungen	5

1 ALLGEMEINES



Diese Montageanleitung (im Folgenden „Anleitung“ genannt) ist Teil des Produkts und enthält wichtige Informationen zur Inbetriebnahme und zur Verwendung.

Lesen Sie die Anleitung, insbesondere das Kapitel **SICHERHEIT**, sorgfältig durch, bevor Sie das Produkt verwenden.

Bei Nichtbeachtung dieser Anleitung kann es zu schweren Verletzungen und/oder zu Schäden am Produkt kommen.

Bewahren Sie diese Anleitung für künftige Verwendung und Referenz auf. Wenn Sie das Produkt an Dritte weitergeben, geben Sie unbedingt diese Anleitung mit.

2 SICHERHEIT

2.1 HINWEISERKLÄRUNG

Die folgenden Symbole und Signalwörter werden in dieser Anleitung verwendet.

⚠️ WARNUNG!

» Dieses Signalsymbol/-wort bezeichnet eine Gefährdung mit einem mittleren Risikograd, die, wenn sie nicht vermieden wird, den Tod oder eine schwere Verletzung zur Folge haben kann.

VORSICHT!

» Dieses Signalwort warnt vor möglichen Sachschäden.

ℹ️ HINWEIS

» Dieses Symbol liefert Ihnen nützliche Zusatzinformationen zum Umgang und Gebrauch.

2.2 ZEICHENERKLÄRUNG

Die folgenden Symbole werden in dieser Anleitung, auf dem Produkt oder auf der Verpackung verwendet.



Lesen Sie die Anleitung.

2.3 ALLGEMEINE SICHERHEITSHINWEISE

⚠️ WARNUNG! VERSCHLUCKUNGS- UND ERSTICKUNGSGEFAHR!

Wenn Kinder Kleinteile verschlucken oder sich in der Verpackung verfangen, können sie erstickten.

- » Halten Sie Kleinteile und die Verpackungsfolie von Kindern fern.
- » Lassen Sie Kinder nicht mit der Verpackungsfolie spielen.
- » Halten Sie Kinder während der Montage fern. Es sind Kleinteile enthalten.

⚠️ WARNUNG! VERLETZUNGSGEFAHR!

Eine unsachgemäße Verwendung oder Montage des Produkts kann zu Verletzungen führen.

- » Die Montage muss genau nach den Anweisungen des Herstellers erfolgen. Eine falsche Montage kann ein Sicherheitsrisiko darstellen.
- » Warnung: Um ein Umkippen zu verhindern, muss das Produkt mit der mitgelieferten Wandhalterung verwendet werden.
- » Verwenden Sie das Produkt nur für den vorgesehenen Zweck. Ein Fehlgebrauch des Produkts kann zu Verletzungen führen.
- » Das Produkt darf nur unter Aufsicht von Erwachsenen und nicht als Spielzeug verwendet werden.
- » Kinder dürfen nicht mit dem Produkt spielen. Die Reinigung und die Wartung durch den Benutzer darf nicht von Kindern ohne Beaufsichtigung durchgeführt werden.
- » Das Produkt darf nur von einer kompetenten Person aufgebaut werden.
- » Benutzen Sie dieses Produkt nicht und versuchen Sie nicht, es zusammenzubauen, wenn einzelne Teile fehlen oder beschädigt sind.
- » Achten Sie darauf, dass Sie sich beim Zusammenbau des Produkts nicht die Hände und Finger einklemmen. Ein Moment der Unachtsamkeit kann zu Quetschverletzungen führen.
- » Stellen Sie sicher, dass das Produkt ordnungsgemäß auf festem, stabilem und ebenem Untergrund montiert ist. Montieren Sie das Produkt nicht auf einem sich neigenden Untergrund.
- » Die unteren Stangen des Produkts sollten jederzeit mit dem Boden in Kontakt sein. Stellen Sie vor dem Gebrauch des Produkts die korrekte Stabilität sicher.
- » Das Produkt kann umkippen, wenn es zu stark oder einseitig belastet wird. Sorgen Sie für eine gleichmäßige Belastung.
- » Stellen Sie sicher, dass das Produkt stabil ist. Die Sicherheit des Produkts kann nur gewährleistet werden, wenn es ordnungsgemäß montiert wurde und alle Verbindungen sicher sind.
- » Die Tragfähigkeit des Produkts von 1,5 kg pro mittlerer Stange darf nicht überschritten werden. Andernfalls kann das Produkt brechen, was zu Verletzungen führen kann.
- » Nicht auf das Produkt stellen, klettern oder springen und sich nicht auf es setzen oder sich anlehnen. Verwenden Sie das Produkt nicht als Aufstiegshilfe oder Trittstufe.
- » Überprüfen Sie das Produkt vor jedem Gebrauch. Verwenden Sie das Produkt nicht, wenn es beschädigt ist.

2.4 ZUSÄTZLICHE SICHERHEITSHINWEISE

VORSICHT! BESCHÄDIGUNGSGEFAHR!

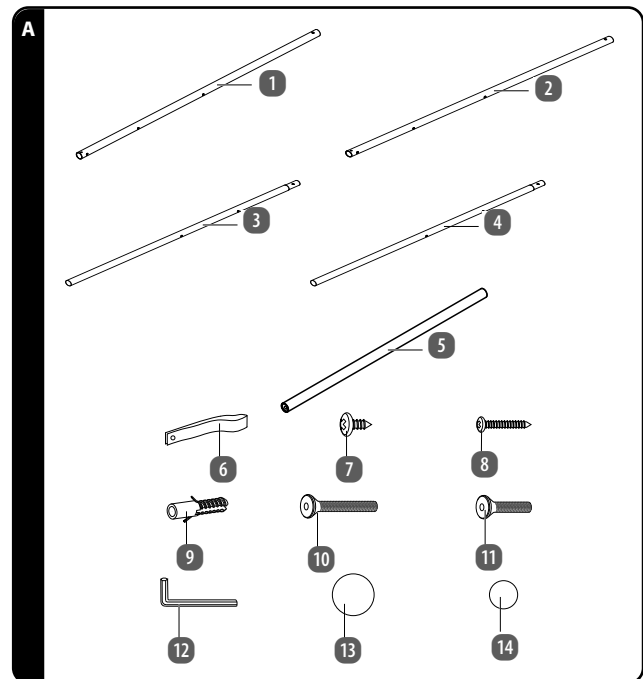
Ein unsachgemäßer Umgang mit dem Produkt kann zu Beschädigungen des Produkts führen.

- » Stellen Sie das Produkt nicht in der Nähe von oder vor offenen Flammen, Heizgeräten, Öfen oder anderen heißen Gegenständen auf. Halten Sie es vom Feuer fern.
- » Setzen Sie das Produkt niemals Witterungseinflüssen (Regen etc.) aus.
- » Achten Sie darauf, dass das Produkt beim Umstellen vom Boden angehoben wird. Ziehen oder schieben Sie das Produkt nicht, da dies zu Schäden führen kann.
- » Versuchen Sie niemals, das Produkt durch Eintauchen in Wasser oder mit einem Dampfreiniger zu reinigen. Andernfalls kann das Produkt beschädigt werden.
- » Verwenden Sie das Produkt nicht mehr, wenn Teile gerissen, gebrochen oder deformiert sind.

2.5 BESTIMMUNGSGEMÄSSER GEBRAUCH

- Das Produkt ist ausschließlich für dekorative Zwecke und zum Hängen leichter Gegenstände wie Handtücher und Kleidung konzipiert. Verwenden Sie das Produkt nicht als Kletterleiter. Es ist ausschließlich für den Privatgebrauch im Haushalt bestimmt und nicht für den gewerblichen Bereich geeignet.
- Verwenden Sie das Produkt nur wie in dieser Anleitung beschrieben. Jede andere Verwendung gilt als nicht bestimmungsgemäß und kann zu Sachschäden oder sogar zu Personenschäden führen. Das Produkt ist kein Kinderspielzeug.
- Der Hersteller oder Händler übernimmt keine Haftung für Schäden, die durch nicht bestimmungsgemäßen oder falschen Gebrauch entstanden sind.

3 PRODUKTÜBERSICHT



- | | |
|---------------------------------|-----------------------------------|
| 1 Rechter Holm Ø25x820mm | 8 Lange Schraube, 2× |
| 2 Linker Holm Ø25x820mm | 9 Dübel, 2× |
| 3 Rechter Holm Ø25x822mm | 10 Langer Bolzen, 10× |
| 4 Linker Holm Ø25x822mm | 11 Kurzer Bolzen, 2× |
| 5 Mittlere Stange Ø16x450mm, 5× | 12 Innensechskantschlüssel |
| 6 Kabelbinder, 2× | 13 Große Schraubenabdeckung, 2× |
| 7 Kurze Schraube, 2× | 14 Kleine Schraubenabdeckung, 10× |

4 VOR DEM ERSTEN GEBRAUCH

4.1 PRODUKT UND LIEFERUMFANG PRÜFEN

VORSICHT! BESCHÄDIGUNGSGEFAHR!

Wenn Sie die Verpackung unvorsichtig mit einem scharfen Messer oder anderen spitzen Gegenständen öffnen, kann das Produkt schnell beschädigt werden.

» Gehen Sie daher beim Öffnen sehr vorsichtig vor.

1. Nehmen Sie das Produkt aus der Verpackung.
2. Prüfen Sie, ob die Lieferung vollständig ist (siehe Kapitel **PRODUKTÜBERSICHT**).

- Kontrollieren Sie, ob das Produkt oder die Einzelteile Schäden aufweisen. Ist dies der Fall, verwenden Sie das Produkt nicht.

4.2 GRUNDREINIGUNG

- Entfernen Sie das Verpackungsmaterial und sämtliche Schutzfolien.
- Reinigen Sie vor der erstmaligen Benutzung alle Teile des Produkts, wie im Kapitel **REINIGUNG UND WARTUNG** beschrieben.

5 MONTAGE

5.1 MITGELIEFERTER WERKZEUGE

- 12 Innensechskantschlüssel



5.2 BENÖTIGTE, NICHT MITGELIEFERTER WERKZEUGE

- 15 Kreuzschlitz-Schraubendreher



- 16 Bohrmaschine



5.3 MONTAGESCHRITTE

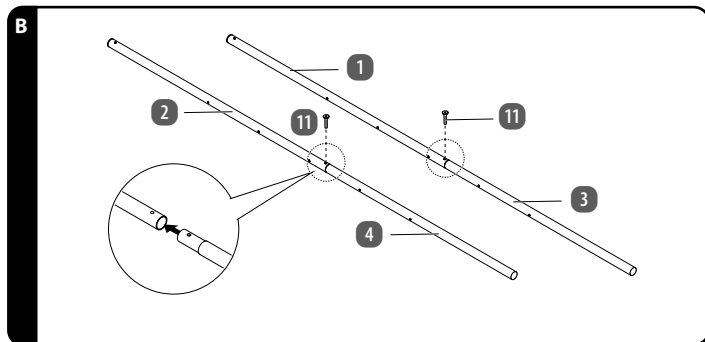
Montieren Sie das Produkt mithilfe der folgenden Anweisungen und Abbildungen.

i HINWEIS

- » Montieren Sie das Produkt auf einer weichen und sauberen Oberfläche. Legen Sie eine Unterlage unter das Produkt, um Kratzer oder Beschädigungen der Oberflächen zu vermeiden.
- » Während der ersten Montage sollten die Bolzen locker befestigt werden. Dies erleichtert das Ausrichten und Verbinden der Beine mit den mittleren Stangen. Ziehen Sie erst nach Abschluss der Montage die Bolzen vollständig an.

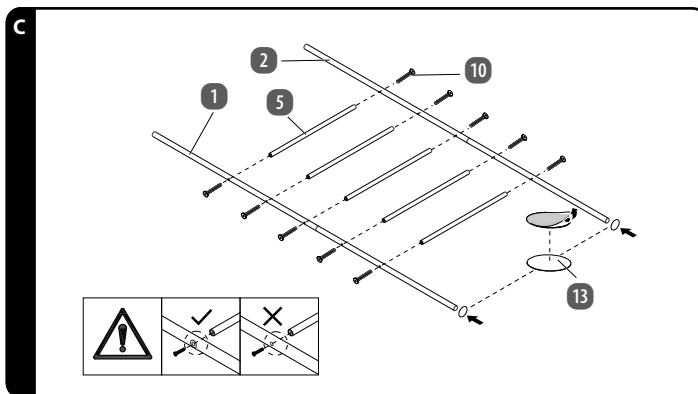
> 1 MONTAGE DER HOLME

- Verbinden Sie den Holm Ø25x820mm **1** / **2** und Holm Ø25x822mm **3** / **4** mit 2 kurzen Bolzen **11** für jeden Verbindungspunkt. Ziehen Sie die kurzen Bolzen mit dem mitgelieferten Innensechskantschlüssel **12** an (siehe Abb. B).



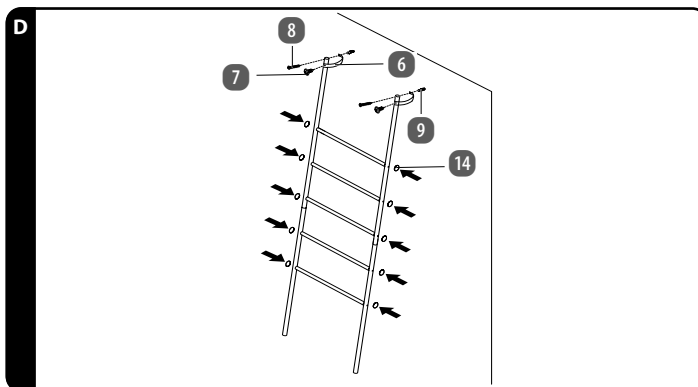
> 2 MONTAGE DER MITTLEREN STANGEN

- Befestigen Sie eine mittlere Stange Ø16x450mm **5** am montierten Rahmen mit je 2 langen Bolzen **10** (siehe Abb. C). Ziehen Sie die langen Bolzen mit dem mitgelieferten Innensechskantschlüssel **12** an (siehe Abb. C).
- Bringen Sie die großen Schraubenabdeckungen **13** an der Unterseite des montierten Rahmens an (siehe Abb. C).



> 3 BEFESTIGUNG DER HALTERUNG

- Mit einem Kreuzschlitz-Schraubendreher **15** befestigen Sie einen Kabelbinder mit der kurzen Schraube **7** am montierten Rahmen (siehe Abb. D). Es gibt für diesen Zweck 2 Schraubenlöcher, wählen Sie das Loch, das das Produkt am besten verankert.



> 4 VERANKERUNG DES PRODUKTS

- Suchen Sie einen Montageplatz für die Wandverankerung, und verwenden Sie eine Bohrmaschine **16**, um Löcher an der Wandverankerungsstelle zu bohren.
- Setzen Sie einen Dübel **9** in jede Bohrung ein (siehe in Abb. D).
- Positionieren Sie das Produkt so, dass die montierten Kabelbinder einander zugewandt sind. Befestigen Sie einen Kabelbinder an der Wand, indem Sie eine lange Schraube **8** durch das Loch am Kabelbinder in den eingesetzten Dübel schrauben (siehe in Abb. D). Wiederholen Sie den Vorgang für den zweiten Kabelbinder.

Die Montage ist abgeschlossen.

6 REINIGUNG UND WARTUNG

VORSICHT! BESCHÄDIGUNGSGEFAHR!

Ein unsachgemäßer Umgang mit dem Produkt kann zu Beschädigungen des Produkts führen.

- » Verwenden Sie keine aggressiven Reinigungsmittel, Bürsten mit Metall- oder Nylonborsten sowie scharfe oder metallische Reinigungsutensilien wie Messer, harte Spachtel und dergleichen. Diese könnten die Oberflächen beschädigen.

6.1 REINIGUNG

- Entfernen Sie alle Gegenstände von dem Produkt.
- Wischen Sie das Produkt mit einem feuchten Tuch ab. Verwenden Sie bei Bedarf ein mildes Reinigungsmittel, um hartnäckige Flecken zu entfernen.
- Wischen Sie das Produkt mit einem trockenen, fusselfreien Tuch ab.

6.2 WARTUNG

- Überprüfen Sie regelmäßig, dass alle Schraub- und Bolzenverbindungen fest sind und ziehen Sie sie gegebenenfalls nach. Bei losen Schraub- und Bolzenverbindungen kann der sichere Gebrauch des Produkts nicht gewährleistet werden. Es besteht Verletzungsgefahr.

6.3 AUFBEWAHRUNG

VORSICHT! BESCHÄDIGUNGSGEFAHR!

Wenn Sie das Produkt an einem feuchten Ort aufbewahren, bildet sich mit der Zeit Rost an den Schrauben. Dadurch kann sowohl die Funktionalität als auch die Tragfähigkeit des Produkts dauerhaft beeinträchtigt werden.

» Halten Sie Staub, Wasser, Feuchtigkeit, Frost, extreme Temperaturen, hohe Luftfeuchte und direktes Sonnenlicht vom Produkt fern.

Alle Teile müssen vor dem Aufbewahren vollkommen trocken sein.

- Bewahren Sie das Produkt stets an einem trockenen Ort auf.
- Schützen Sie das Produkt vor direkter Sonneneinstrahlung.
- Lagern Sie das Produkt für Kinder unzugänglich.

7 TECHNISCHE DATEN

Modell:	853407
Abmessungen:	50 × 2,5 × 160 cm
Maximale Belastbarkeit:	1,5 kg
Artikelnummer:	853407

8 ENTSORGUNG

8.1 VERPACKUNG ENTSORGEN



Dieses Symbol weist auf die geeignete(n) Recycling-, Kompostierungs- und/oder Entsorgungsmethode(n) der Verpackungsmaterialien hin.

8.2 PRODUKT ENTSORGEN

- Entsorgen Sie das alte Produkt gemäß den in Ihrem Land geltenden Entsorgungsvorschriften und -gesetzen.

9 GARANTIE

Bitte wenden Sie sich mit dem Produkt und zugehörigem Kassenbon an Ihre HOFER-Filiale.

9.1 GARANTIEBEDINGUNGEN

Sehr geehrter Kunde

Ihre Vorteile aus der Herstellergarantie:

Garanzzeitraum:	3 Jahre ab Zeitpunkt der Übernahme
Garantieleistung:	Kostenfreier Austausch oder Geldrückgabe Keine Transportkosten

Bitte beachten Sie, dass die Art der Garantieleistung im Einzelfall vom Garanten bestimmt wird.

Um die Garantie in Anspruch zu nehmen:

- Wenden Sie sich mit dem Produkt und zugehörigem Kassenbon an Ihre **HOFER-FILIALE**.

Die Garantie gilt nicht:

- **bei Schäden durch Elementarereignisse** (z. B. Blitz, Wasser, Feuer, Frost, etc.), **Unfall, Transport, ausgelaufenen Batterien** oder **unsachgemäßer Benutzung**
- **bei Beschädigung** oder **Veränderung durch den Käufer/Dritte**
- **bei Missachtung** der **Sicherheits-** und **Wartungsvorschriften, Bedienungsfehlern**
- **bei Verkalkung, Datenverlust, Schadprogrammen, Einbrennschäden**
- **auf die normale Abnutzung von Verschleißteilen** (z. B. Akkukapazität)

Die gesetzliche Gewährleistungspflicht des Übergebers wird durch diese Garantie nicht eingeschränkt. Die Garantiezeit kann nur verlängert werden, wenn dies eine gesetzliche Norm vorsieht. In den Ländern, in denen eine (zwingende) Garantie und/oder eine Ersatzteillagerhaltung und/oder eine Schadenersatzregelung gesetzlich vorgeschrieben sind, gelten die gesetzlich vorgeschriebenen Mindestbedingungen. Das Serviceunternehmen und der Verkäufer übernehmen bei Reparaturannahme keine Haftung für eventuell auf dem Produkt vom Kunden gespeicherte Daten oder Einstellungen.

TARTALOMJEGYZÉK

1	Általános tudnivalók	7
2	Biztonság	7
2.1	Megjegyzések magyarázata	7
2.2	Jelmagyarázat	7
2.3	Általános biztonsági utasítások	7
2.4	Kiegészítő biztonsági utasítások	7
2.5	Rendeltetésszerű használat	7
3	Termékáttekintés	7
4	Az első használat előtt	7
4.1	A termék és a csomag tartalmának ellenőrzése	7
4.2	Alaptisztítás	8
5	Összeszerelés	8
5.1	Mellékelt szerszámok	8
5.2	Beszerendő szükséges szerszámok	8
5.3	Szerelési lépések	8
6	Tisztítás és karbantartás	8
6.1	Tisztítás	8
6.2	Karbantartás	8
6.3	Tárolás	8
7	Műszaki adatok	9
8	Leselejtezés	9
8.1	A csomagolás leselejtezése	9
8.2	A termék leselejtezése	9
9	Jótállási	9
9.1	Jótállási tájékoztató	9

1 ÁLTALÁNOS TUDNIVALÓK



Ez a szerelési útmutató (a továbbiakban: útmutató) a termék részét képezi, és fontos információkat tartalmaz annak üzembe helyezésével és használatával kapcsolatban.

A termék használata előtt figyelmesen olvassa el az útmutatót, különösen a **BIZTONSÁG** című fejezetet.

Az útmutató figyelmen kívül hagyása súlyos sérülésekhez és a termék károsodásához

vezethet.

Őrizze meg ezt az útmutatót későbbi használatához és hivatkozáshoz. Ha a terméket továbbadja, feltétlenül mellékelje az útmutatót is.

2 BIZTONSÁG

2.1 MEGJEGYZÉSEK MAGYARÁZATA

Az útmutatóban a következő jelöléseket és jelzőszavakat használtuk.

⚠ FIGYELMEZTETÉS!

- » A szimbólum/jelzőszó közepes kockázatot veszélyt jelöl, amely, ha nem kerülik el, súlyos, akár halálos sérüléshez vezethet.

VIGYÁZAT!

- » Ez a jelzőszó lehetséges anyagi károkat figyelmeztet.

ℹ TUDNIVALÓK

- » Ez a jel a kezeléssel és a használatról nyújt hasznos kiegészítő információkat.

2.2 JELMAGYARÁZAT

Az útmutatóban, a terméken és a csomagoláson a következő szimbólumokat alkalmazzuk.



Olvassa el az útmutatót.

2.3 ÁLTALÁNOS BIZTONSÁGI UTASÍTÁSOK

⚠ FIGYELMEZTETÉS! LENYELÉS ÉS FULLADÁS VESZÉLYE!

A gyermekek megfulladhatnak, ha lenyelik a kisméretű alkatrészeket vagy belegabalyodnak a csomagolásba.

- » Tartsa távol a gyermekektől az apró alkatrészeket és a csomagoló fóliát.
- » Ne engedje, hogy gyermekek a csomagolófóliával játszzanak.
- » Szerelés közben tartsa távol a gyermekeket. Kís alkatrészeket tartalmaz.

⚠ FIGYELMEZTETÉS! SÉRÜLÉSVESZÉLY!

A termék szakszerűtlen használata vagy összeszerelése sérülést okozhat.

- » A beszerelést pontosan a gyártó utasításai szerint kell elvégezni. A helytelen szerelés biztonsági kockázatot jelenthet.
- » Figyelmeztetés: A terméket a felborulásának megakadályozása érdekében a mellékelt fali konzollal együtt kell használni.
- » A terméket kizárólag a rendeltetésének megfelelően használja. A termék helytelen használata sérüléseket okozhat.
- » A termék csak felnőtt felügyelete mellett használható, és nem alkalmazható játékszerként.
- » Gyermekek nem játszhatnak a termékkel. Tisztítást és felhasználói karbantartást gyermekek felügyelete nélkül nem végezhetnek.
- » A terméket csak hozzáértő személy állíthatja be.
- » Ne használja ezt a terméket, és ne próbálja meg összeszerelni, ha az egyes alkatrészek hiányoznak vagy sérültek.
- » Ügyeljen arra, hogy a termék összeszerelésekor ne csipje be a kezét vagy az ujjait. Egy pillanatnyi figyelmetlenség is súlyos zúzódásos sérülésekhez vezethet.
- » Ügyeljen rá, hogy a terméket a rendeltetésének megfelelően stabil, vízszintes aljzatra rögzítse. A terméket ne lejtős talajon szerelje össze.
- » A termék alsó rúdjaiknak mindig érintkezniük kell a talajjal. A termék használata előtt győződjön meg a megfelelő stabilitásról.
- » A termék felbillenhet, ha túlzott mértékben vagy egyoldalasan terheli. Gondoskodjon a termék egyenletes terheléséről.
- » Győződjön meg arról, hogy a termék stabil. A termék kizárólag akkor használható biztonságosan, ha összeszerelése megfelelően történt, és minden csatlakozás biztonságos.
- » A termék középső rúdjaik az 1,5 kg-os terhelhetőséget nem szabad túllépni. Máskülönb a termék eltörhet, ami sérülést okozhat.
- » Ne álljon, másszon vagy ugorjon a termékre, és ne üljön vagy támaszkodjon rá. Ne használja a terméket mászási segédeszközként vagy fellépési segédként.
- » Minden használat előtt ellenőrizze a terméket. Sérült terméket ne használjon.

2.4 KIEGÉSZÍTŐ BIZTONSÁGI UTASÍTÁSOK

VIGYÁZAT! MEGHIBÁSODÁS VESZÉLYE!

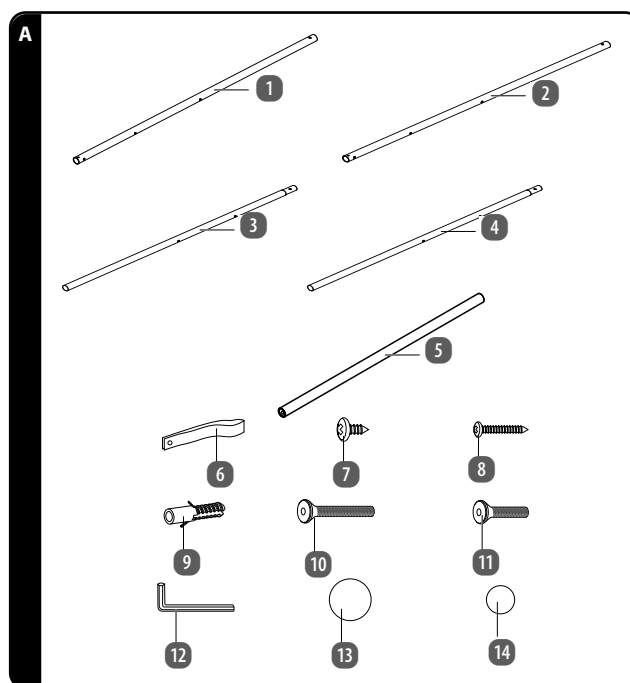
A szakszerűtlen használat a termék károsodásához vezethet.

- » Ne helyezze a terméket nyílt láng, fűtőtestek, kályhák vagy más forró tárgyak közelébe. Tartsa távol a tűztől.
- » Soha ne tegye ki a terméket az időjárás viszontagságainak (pl. eső).
- » A termék mozgásakor ügyeljen arra, hogy a terméket felemelje a padlóról. Ne húzza vagy tolja a terméket, mert ez sérülést okozhat.
- » Soha ne próbálja a terméket vízbe merítéssel vagy gőztisztítóval tisztítani. Máskülönb a termék megsérülhet.
- » Ne használja a terméket megrepedt, eltörtött vagy deformálódott alkatrészek esetén.

2.5 RENDELTESSZERŰ HASZNÁLAT

- A terméket kizárólag dekorációs célokra és könnyű tárgyak, például törölközők és ruhák felakasztására tervezték. Ne használja a terméket mászólétraként. Kizárólag személyes, háztartási használatra készült, ipari, kereskedelmi célú felhasználásra nem alkalmas.
- A terméket kizárólag a jelen útmutatóban ismertetett módon használja. Bármely más használat nem rendeltetészerű használatnak minősül, anyagi kárt és/vagy személyi sérülést okozhat. A termék nem játékszer.
- A gyártó és a forgalmazó nem vállal felelősséget a nem rendeltetészerű vagy helytelen használatból eredő károkért.

3 TERMÉKÁTTEKINTÉS



- | | | | |
|---|------------------------------|----|-------------------------|
| 1 | Jobb oldali oszlop Ø25x820mm | 8 | Hosszú csavar, 2× |
| 2 | Bal oldali oszlop Ø25x820mm | 9 | Tipli, 2× |
| 3 | Jobb oldali oszlop Ø25x822mm | 10 | Hosszú csavar, 10× |
| 4 | Bal oldali oszlop Ø25x822mm | 11 | Rövid csavar, 2× |
| 5 | Középső rúd Ø16x450mm, 5× | 12 | Imbuszkulcs |
| 6 | Kábelkötegelő, 2× | 13 | Nagy csavaros fedél, 2× |
| 7 | Rövid csavar, 2× | 14 | Kis csavaros fedél, 10× |

4 AZ ELSŐ HASZNÁLAT ELŐTT

4.1 A TERMÉK ÉS A CSOMAG TARTALMÁNAK ELLENŐRZÉSE

VIGYÁZAT! MEGHIBÁSODÁS VESZÉLYE!

Ha a csomagolást figyelmen kívül, éles késsel vagy más hegyes tárggyal nyitja ki, akkor a termék könnyen megsérülhet.

- » Ezért a csomagolás kinyitásakor nagyon óvatosan járjon el.

1. Vegye ki a terméket a csomagolásból.
2. Ellenőrizze a csomag hiánytalanságát (lásd a **TERMÉKÁTTEKINTÉS** c. fejezetet).

3. Ellenőrizze, hogy nem láthatók-e sérülések a terméken vagy bármely alkatrészén. Amennyiben igen, ne használja a terméket.

4.2 ALAPTISZTÍTÁS

- Távolítsa el a csomagolóanyagot és az összes védőfóliát.
- Az első használat előtt tisztítsa meg a termék minden részét a **TISZTÍTÁS ÉS KARBANTARTÁS** című fejezetben leírtak szerint.

5 ÖSSZESZERELÉS

5.1 MELLÉKELT SZERSZÁMOK

12 Imbuszkulcs



5.2 BESZERENDŐ SZÜKSÉGES SZERSZÁMOK

15 Csillagfejű csavarhúzó



16 Fúrógép



5.3 SZERELÉSI LÉPÉSEK

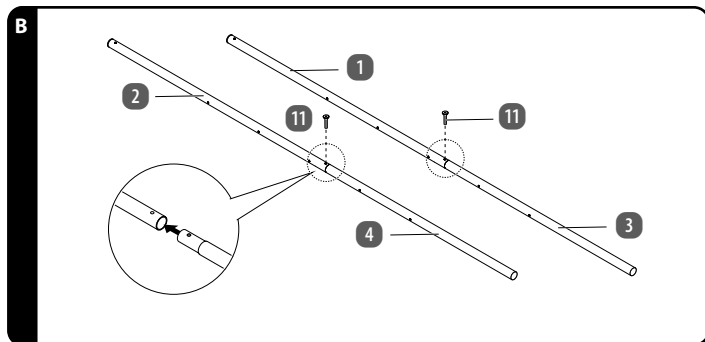
Szerelje össze a terméket az alábbi utasítások és ábrák alapján.

TUDNIVALÓK

- » Helyezze a terméket puha és tiszta felületre. Helyezzen a termék alá alátétet, hogy elkerülje a felületek megkarcolódását vagy sérülését.
- » A csavarokat az első összeszereléskor lazán kell rögzíteni. Ez megkönnyíti a lábak beállítását és csatlakoztatását a középső rudakhoz. Ne húzza meg teljesen a csavarokat az összeszerelés befejezéséig.

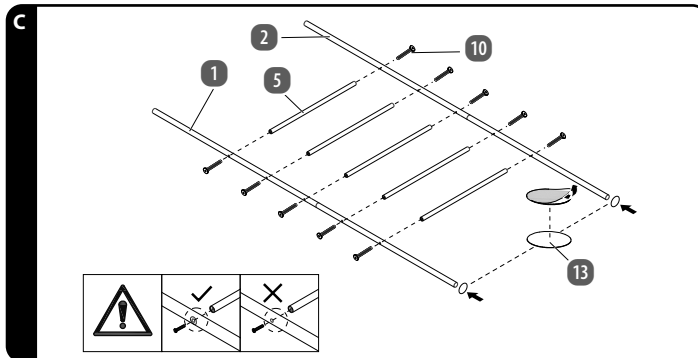
> 1 AZ OSZLOPOK ÖSSZESZERELÉSE

- Csatlakoztassa az Ø25x820mm-es oszlopot **1** / **2** és az Ø25x822mm-es oszlopot **3** / **4** 2 rövid csavarral **11** minden csatlakozási ponthoz. Húzza meg a rövid csavarokat a mellékelt imbuszkulccsal **12** (lásd a B ábrát).



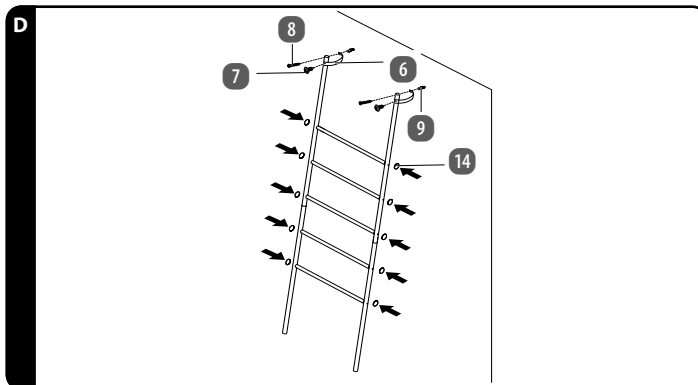
> 2 A KÖZÉPSŐ RUDAK FELSZERELÉSE

- Rögzítsen egy Ø16x450mm-es középső rudat **5** az összeszerelt kerethez 2 hosszú csavarral **10** (lásd a C ábrát). Húzza meg a hosszú csavarokat a mellékelt imbuszkulccsal **12** (lásd a C ábrát).
- Rögzítse a nagy csavaros fedeleket **13** az összeszerelt keret aljára (lásd a C ábrát).



> 3 A TARTÓKONZOL FELSZERELÉSE

- Egy Phillips csavarhúzóval **15** rögzítse a kábelkötegelőt a rövid csavarral **7** a szerelt kerethez (lásd a D ábrát). Erre a célra 2 csavarfurat van, válassza ki azt a furatot, amelyik a legjobban rögzíti a terméket.



> 4 A TERMÉK RÖGZÍTÉSE

- Keresse meg a falra rögzítés helyét, és fúróval **16** fúrjon lyukakat a falra rögzítési ponton.
- Helyezzen be egy tiplit **9** minden furatba (lásd a D. ábrát).
- Helyezze el a terméket úgy, hogy a felszerelt kábelkötegelők egymással szemben legyenek. Rögzítsen egy kábelkötegelőt a falhoz úgy, hogy egy hosszú csavart **8** csavaroz a kábelkötegelőn lévő furaton keresztül a behelyezett tiplibe (lásd a D ábrát). Ismételje meg a folyamatot a második kábelkötegelővel.

Az összeszerelés ezzel befejeződött.

6 TISZTÍTÁS ÉS KARBANTARTÁS

VIGYÁZAT! MEGHIBÁSODÁS VESZÉLYE!

A szakszerűtlen használat a termék károsodásához vezethet.

- » Ne használjon agresszív tisztítószerrel, fém- vagy műanyag sörtéjű kefével, valamint éles vagy fém tisztítóeszközzel, pl. kést, kemény spatulát és hasonló tárgyakat. Ezek károsíthatják a felületet.

6.1 TISZTÍTÁS

- Távolítson el minden tárgyat a termékből.
- Törölje át a terméket nedves ruhával. Szükség esetén használjon kímélő tisztítószerrel a makacs szennyeződések eltávolításához.
- Törölje át a terméket száraz, szőszmentes ruhával.

6.2 KARBANTARTÁS

- Rendszeresen ellenőrizze, hogy az összes csavar és csatlakozás feszes-e, és szükség esetén húzza meg őket. A termék biztonságos használata nem garantálható, ha a csavar- és csatlakozások lazák. Sérülésveszély áll fenn.

6.3 TÁROLÁS

VIGYÁZAT! MEGHIBÁSODÁS VESZÉLYE!

Ha a terméket nedves helyen tárolja, a csavarokon idővel rozsdá képződik. Ez maradandóan károsíthatja a termék funkcionalitását és teherbírását.

- » Tartsa a terméket távol a portól, víztől, nedvességtől, fagytól, szélsőséges hőmérséklettől, magas páratartalomtól és közvetlen napfénytől.

Csak akkor rakja el, ha minden része teljesen száraz.

- A terméket mindig száraz helyen tartsa.
- Óvja a terméket a közvetlen napsugárzástól.
- A terméket gyermekek számára hozzáférhetetlen helyen tárolja.

7 MŰSZAKI ADATOK

A fogyasztási cikk típusa:	853407
Méret:	50 × 2,5 × 160 cm
Maximális terhelhetőség:	1,5 kg
Gyártási szám:	853407

8 LESELEJTEZÉS

8.1 A CSOMAGOLÁS LESELEJTEZÉSE



Ez a jelölés a csomagolóanyagok megfelelő újrafeldolgozási, komposztálási és/vagy ártalmatlanítási módszerét (módszereit) jelöli.

8.2 A TERMÉK LESELEJTEZÉSE

– A régi terméket az Ön országában érvényes ártalmatlanítási előírásoknak és törvényeknek megfelelően ártalmatlanítsa.

9 JÓTÁLLÁSI

Kérjük jótállási igényérvényesítés esetén forduljon a termékkel és az annak vételéről kiállított számlával / nyugtával a magyarországi **ALDI áruházakhoz**.

9.1 JÓTÁLLÁSI TÁJÉKOZTATÓ

A fogyasztóval szerződést kötő (a jótállásra kötelezett) vállalkozás cégneve és címe:
ALDI Magyarország Élelmiszer Bt. (Mészárosok útja 2., 2051 Biatorbágy, HUNGARY).

A jótállással kapcsolatos általános szabályok

A fogyasztó és vállalkozásunk közötti szerződés keretében eladott, jogszabály alapján kötelező jótállás alá tartozó új tartós fogyasztási cikkekre (a vonatkozó jogszabály mellékletében meghatározott, jellemzően 10.000,- Ft eladási ár feletti termékek) előírt kötelező jótállási idő

- 10 000** forintot elérő, de 100 000 forintot meg nem haladó eladási ár esetén **1 év**,
- 100 000** forintot meghaladó, de 250 000 forintot meg nem haladó eladási ár esetén **2 év**,
- 250 000** forint eladási ár felett **3 év**.

Vállalkozásunk ugyanakkor a jelen jótállási jegyen feltüntetett, Magyarország területén fogyasztónak minősülő személyek által vásárolt, ekként megjelölt, új tartós fogyasztási cikk esetén az erre vonatkozó alábbi feltételek mellett 3 évre vállal jótállást, függetlenül attól, hogy a fogyasztási cikk jogszabály előírása alapján egyébként kötelező jótállás alá tartozik-e.

A jótállás nem vonatkozik a fogyó-kopó alkatrészek (pl. világítótestek, akkumulátor kapacitás, gumiabroncsok, védő-, takaróanyagok) rendszeres elhasználódására, mindez azonban nem érinti a fogyó-kopó alkatrészeknek a polgári jog fogalomhasználat szerinti „hibás” volta esetén fennálló jótállási kötelezettséget.

A jótállási igény a jótállási határidőben érvényesíthető. A határidő elmulasztása jogvesztéssel jár. Ha vállalkozásunk a jótállási kötelezettségének a fogyasztó felhívására - megfelelő határidőben - nem tesz eleget, a jótállási igény a felhívásban tűzött határidő elteltétől számított **3 hónapon** belül akkor is érvényesíthető bíróság előtt, ha a jótállási idő már eltelt. E határidő elmulasztása jogvesztéssel jár. A fogyasztó általi használat során keletkező sérülésekre (pl. karcolások, horpadások, törések) a jótállás nem vonatkozik.

A jótállási határidő a fogyasztási cikk fogyasztó részére történő átadása napjával, vagy ha az üzembe helyezést vállalkozásunk vagy annak megbízottja végzi, az üzembe helyezés napján kezdődik. Ha a fogyasztó a fogyasztási cikket az átadástól számított hat hónapon túl helyezeti üzembe, akkor a jótállási határidő kezdő időpontja a fogyasztási cikk átadásának napja. A fogyasztási cikk kijávitása esetén a jótállási időtartama meghosszabbodik a javításra átadás napjától kezdve azzal az idővel, amely alatt a fogyasztó a fogyasztási cikket a hiba miatt rendeltetészerűen nem használhatta. A fogyasztási cikkek a kicseréléssel vagy a kijávitással érintett részére a jótállási határidő újból kezdődik. Ezt a szabályt kell alkalmazni arra az esetre is, ha a kijávitás következményeként új hiba keletkezik. Az önként vállalt jótállási időtartama alatt a jótállási idő nem indul újra, kivéve, amennyiben a kicserélésre vagy kijávitásra a jogszabályban előírt jótállási idő alatt kerül sor. Ebben az esetben a jogszabály szerinti jótállási időtartam indul újra.

A jótállás a fogyasztó jogszabályból eredő jogait nem érinti. Fogyasztói jogvita esetén a fogyasztó a megyei (fővárosi) kereskedelmi és iparkamarák által működtetett békéltető testület eljárását is kezdeményezheti.

A jótállásból eredő jogokat a fogyasztási cikk tulajdonosa, ill. a fogyasztási cikk tulajdonjogának átruházása esetén az új tulajdonos érvényesítheti, feltéve, hogy fogyasztónak minősülnek.

A jótállásból eredő jogok a jótállási jeggyel érvényesíthetőek, amelynek nem tehető feltételévé a fogyasztási cikk felbontott csomagolásának a fogyasztó általi visszaszolgáltatása. A jótállási jegyen nem rögzített szabályok vonatkozásában a mindenkor hatályos vonatkozó magyar jogszabályi előírások irányadók. A jótállási jegy szabálytalan kiállítása vagy a jótállási jegy fogyasztó rendelkezésére bocsátásának elmaradása a jótállás érvényességét nem érinti. A jótállási jegy fogyasztó rendelkezésére bocsátásának elmaradása esetén a szerződés megkötését bizonyítottan kell tekinteni, ha az ellenérték megfizetését igazoló bizonylatot - számlát vagy nyugtát - a fogyasztó bemutatja. Ebben az esetben a jótállásból eredő jogok a számlával, ill. nyugtával érvényesíthetőek.

A fogyasztó mindennemű jótállási igényét érvényesítheti a magyarországi ALDI áruházakban, míg a javítás, ill. bizonyos esetekben a kicserélés (szükség szerint a teljes fogyasztási cikknek vagy csak egyes alkatrészeknek a kicserélése) iránti igény a fogyasztó választása szerint a vállalkozásunk székhelyén, bármely telephelyén, fióktelepén és a jelen jótállási tájékoztatóban feltüntetett **JAVÍTÓSZOLGÁLTATNÁL** közvetlenül is érvényesíthető. Utóbbi esetben a fogyasztó a javítás, ill. kicserélés lebonyolításának részleteit a **JAVÍTÓSZOLGÁLTATALLAL** közvetlenül egyeztetni.

A jótállási kötelezettség teljesítésével kapcsolatos költségek vállalkozásunkat terhelik. Ha a fogyasztási cikk meghibásodásában a fogyasztót terhelő karbantartási kötelezettség elmulasztása is közrehatott, a jótállási kötelezettség teljesítésével felmerült költségeket közrehatása arányában a fogyasztó köteles viselni, ha a fogyasztási cikk karbantartására vonatkozó ismeretekkel rendelkezett, vagy ha vállalkozásunk e tekintetben tájékoztatói kötelezettségének eleget tett. Kicserélés vagy elállás esetén a fogyasztó nem köteles a fogyasztási cikkek az értékcsökkenését megtéríteni, amely a rendeltetészerű használat következménye.

A jogszabály alapján kötelező jótállás alá eső fogyasztási cikkek esetén, ha az adott fogyasztási cikk rögzített bekötésű, ill. 10 kg-nál súlyosabb, vagy tömegközlekedési eszközön kézi csomagként nem szállítható, a fogyasztási cikket az üzemeltetés helyén kell megjavítani. Ha a javítás az üzemeltetés helyén végezhető el, a le- és felszerelésről, valamint az el- és visszaszállításról vállalkozásunk, vagy - a **JAVÍTÓSZOLGÁLTATNÁL** közvetlenül érvényesített javítás iránti igény esetén - a **JAVÍTÓSZOLGÁLTAT** gondoskodik.

A fogyasztó eltérő rendelkezése hiányában a vállalkozásunk köteles a fogyasztási cikket nyolc napon belül kicserélni, ha

- a jogszabály szerinti jótállási időtartam alatt a fogyasztási cikk első alkalommal történő javítása során a vállalkozásunk részéről megállapítást nyer, hogy a fogyasztási cikk nem javítható; vagy
- a jogszabály szerinti jótállási időtartam alatt a fogyasztási cikk három alkalommal történő javítást követően ismét meghibásodik, valamint, ha a Polgári Törvénykönyvről szóló 2013. évi V. törvény („Ptk.”) 6:159. § (2) bekezdés b) pontja alapján a fogyasztó nem igényli a vételár arányos leszállítását, és a fogyasztó nem kívánja a fogyasztási cikket a vállalkozásunk költségére kijavítani vagy mással kijavíttatni; vagy
- (iii) a fogyasztási cikk kijávitásra a javítási igény vállalkozásunk részére való közlésétől számított harmincadik napig nem kerül sor.

Ha a fogyasztási cikk cseréjére nincs lehetőség, a vállalkozásunk köteles a fogyasztó által bemutatott, a fogyasztási cikk ellenértékének megfizetését igazoló nyugtán számlán feltüntetett vételárát nyolc napon belül a fogyasztó részére visszatéríteni.

A nyolc napon belüli kicserélésre vagy vételár visszatérítésre vonatkozó ezen előírások a kötelező jótállás alá eső fogyasztási cikkek közül az elektromos kerékpárra, elektromos rollerre, quadra, motorkerékpárra, segédmotoros kerékpárra, személygépkocsira, lakóautóra, lakókocsira, utánfutós lakókocsira, utánfutóra, valamint a motoros vízi járműre nem vonatkoznak.

Ha a fogyasztó a fogyasztási cikk meghibásodása miatt a vásárlástól (üzembe helyezéstől) számított 3 munkanapon belül érvényesít csereigényt, vállalkozásunk köteles a fogyasztási cikket kicserélni, feltéve, hogy a meghibásodás a rendeltetészerű használatot akadályozza.

A javítás során a fogyasztási cikkből csak új alkatrész kerülhet beépítésre.

Vállalkozásunk, ill. a **JAVÍTÓSZOLGÁLTAT** a javítás, ill. kicserélés során nem felel a fogyasztási cikket a fogyasztó, ill. harmadik személy által esetlegesen tárolt adatokért vagy beállításokért.

Vállalkozásunknak törekednie kell arra, hogy a javítást vagy kicserélést legfeljebb tizenöt napon belül elvégezze. Ha a javítás vagy kicserélés időtartama a tizenöt napot meghaladja, akkor vállalkozásunk a fogyasztót tájékoztatni köteles a javítás vagy csere várható időtartamáról. A tájékoztatás a fogyasztó előzetes hozzájárulása esetén, elektronikus úton vagy a fogyasztó általi átvétel igazolására alkalmas más módon történik.

A jótállási igény bejelentése

A fogyasztó a hiba felfedezése után késedelem nélkül köteles a hibát a vállalkozásunkkal közölni. A hiba felfedezésétől számított **2 hónapon** belül közölt hibát késedelem nélkül közölni kell tekinteni. A közlés késedelméből eredő kárért a fogyasztó felelős. A jótállási igényt a fogyasztási cikk minden olyan hibája miatt határidőben érvényesíthetnek kell tekinteni, amely a megjelölt hibát előidézte. Ha a fogyasztó a jótállási igényét a fogyasztási cikkek - a megjelölt hiba szempontjából - elkülöníthető része tekintetében érvényesíti, a jótállási igény a fogyasztási cikk egyéb részeire nem minősül érvényesíthetnek.

Mentesülés a jótállási felelősség alól

Vállalkozásunk mentesül a jótállási kötelezettség alól, ha bizonyítja, hogy a hiba oka a vásárlás időpontja után keletkezett (pl. rendeltetésellenes használat, átalakítás, szakszerűtlen kezelés, helytelen tárolás, elemi kár, a használati-kezelési útmutató szerinti karbantartás elmulasztása).

A rendeltetésellenes használat elkerülése céljából a fogyasztási cikkekhez magyar nyelvű használati és kezelési útmutatót mellékelünk és kérjük, hogy az abban foglaltakat saját érdekében tartsa be.

A fogyasztót a jótállás alapján megillető jogok

A fogyasztó a Ptk. 6:159. §-ában rögzített szabályok szerint

- kijávitást vagy kicserélést igényelhet, kivéve, ha a választott jótállási igény teljesítése lehetetlen, vagy ha az a kötelezettnek - másik jótállási igény teljesítésével összehasonlítva - aránytalan többletköltséget eredményezne, figyelembe véve a fogyasztási cikk hibátlan állapotban képviselt értékét, a szerződésszegés súlyát és a jótállási jog teljesítésével a jogosultnak okozott érdeksérülést;
- vagy a vételár arányos leszállítását igényelheti, a hibát a kötelezett költségére maga kijavíthatja vagy mással kijavíttathatja, vagy a szerződéstől elállhat, ha vállalkozásunk a javítást vagy a kicserélést nem vállalta, ill. ha ezen kötelezettségének megfelelő határidőn belül, a fogyasztó érdekeit kímélve nem tud eleget tenni, vagy ha a fogyasztónak a javításhoz vagy kicseréléshez fűződő érdeke megszűnt.

Jogszabály alapján kötelező jótállás alá nem tartozó új tartós fogyasztási cikkek esetében (a vonatkozó jogszabály mellékletében meg nem határozott, jellemzően 10.000,- Ft eladási ár alatti termékek) a fogyasztó a vállalkozásunk által önként vállalt jótállási kötelezettség alapján, a fentiekől eltérően

- kicserélést igényelhet, vagy

- a szerződéstől elállhat és a vételár visszatérítését igényelheti.

Jelentéktelen hiba miatt elállásnak nincs helye. A kijavítást vagy kicserélést - a fogyasztási cikk tulajdonságaira és a jogosult által elvárható rendeltetésére figyelemmel - megfelelő határidőn belül, a jogosult érdekeit kímélve kell elvégezni. A fogyasztó a választott jótállási jogáról másira térhet át, az áttéréssel okozott költséget köteles azonban vállalkozásunknak megfizetni, kivéve, ha az áttérésre vállalkozásunk adott okot, vagy az áttérés egyébként indokolt volt. A jótállási igény érvényesítésére egyebekben a kellékszavatossági jogok gyakorlására vonatkozó jogszabályi előírásokat kell megfelelően alkalmazni.





**VERTRIEBEN DURCH
ÉRTÉKESÍTŐ**

ASCE - ALDI SÜD GROUP SUPPLY CHAIN ENTITY GMBH

MICHAEL-WALZ-GASSE 18D

5020 SALZBURG

AUSTRIA

csc@asce-imports.com

HERGESTELLT IN CHINA • KÍNAI GYÁRTMÁNY

V01/0925