



ISTRUZIONI PER L'USO

LAMPADA DA TAVOLO 3 IN 1

CASALUX®



ASSISTENZA POST-VENDITA 849548

LO PREGHIAMO DI RECARSI NEL SUO PUNTO VENDITA ALDI

MODELLO: NP-RTL-255, NP-RTL-25W, NP-RTL-23B, NP-RTL-25B, NP-RTL-255, NP-RTL-25W 08/2025

3

ANNI DI GARANZIA

ISTRUZIONI D'USO ORIGINALI

FABBRICATO IN CINA

PRODUTTORE
NORTHPOINT GMBH
BAHRENFELDER STR. 19
22765 HAMBURG
GERMANY



1 INFORMAZIONI GENERALI



Le presenti istruzioni per l'uso (di seguito denominate "istruzioni") sono parte integrante del prodotto e contengono importanti informazioni sulla messa in funzione e sull'utilizzo.

Leggere attentamente le istruzioni, in particolare il capitolo **SICUREZZA**, prima di utilizzare il prodotto. La mancata osservanza di queste istruzioni può causare gravi lesioni e/o danni al prodotto. Conservare le istruzioni per l'uso e la consultazione futura. Se si cede il prodotto a terzi, assicurarsi di includere queste istruzioni. Se si desidera una copia digitale delle istruzioni, contattare il centro di assistenza.

1.1 UTILIZZO PREVISTO

- Utilizzare il prodotto solo come descritto nelle presenti istruzioni. Qualsiasi altro uso è da considerarsi improprio e può causare danni a cose o addirittura a persone.
- Potenziuali lesioni dovute a un uso improprio.
- Il produttore o il rivenditore non si assume alcuna responsabilità per i danni causati da un uso improprio o non corretto.

2 SICUREZZA

2.1 SPIEGAZIONE DELLE PAROLE SEGNALE

Nelle presenti istruzioni, sul prodotto e/o sull'imballaggio vengono utilizzate le seguenti parole di segnalazione.

⚠ PERICOLO!

» Questo segnale indica una situazione di pericolo che, se non viene evitata, può causare morte o gravi lesioni.

⚠ AVVERTENZA!

» Questo segnale indica una situazione di pericolo che, se non viene evitata, può causare morte o gravi lesioni.

⚠ ATTENZIONE!

» Questo segnale indica una situazione di pericolo che, se non viene evitata, può provocare lesioni lievi o moderate.

ATTENZIONE!

» Questo segnale indica una situazione di pericolo che, se non viene evitata, può causare danni materiali.

i NOTA

» Questa parola di segnalazione è una parola di segnalazione preferita per i suggerimenti e le pratiche che non riguardano i danni alla persona.

2.2 SPIEGAZIONE DEI SIMBOLI

I seguenti simboli sono utilizzati in queste istruzioni, sul prodotto o sulla confezione.



I prodotti contrassegnati da questo simbolo soddisfano tutte le normative comunitarie vigenti nello Spazio Economico Europeo (Dichiarazione di conformità).



I prodotti etichettati con questo simbolo appartengono alla classe di protezione III.



Protezione completa contro il contatto (contro la polvere in quantità dannosa) e contro gli spruzzi d'acqua su tutti i lati.



Indicatore per tensione continua



Un istituto di prova indipendente conferma che questo prodotto soddisfa i requisiti e le altre norme di legge in materia di protezione della sicurezza e della salute delle persone.

2.3 ISTRUZIONI GENERALI DI SICUREZZA

2.3.1 RISCHIO DI SCOSSE ELETTRICHE E SURRISCALDAMENTO!

⚠ AVVERTENZA!

» L'uso improprio del prodotto può provocare scosse elettriche e incendi!

- Collegare il prodotto solo a una presa di corrente facilmente accessibile, in modo da poterlo scollegare rapidamente dall'alimentazione in caso di guasto.
- Posare il cavo in modo che non costituisca un pericolo di inciampo.
- Quando si installa il prodotto, assicurarsi che non possa ribaltarsi in nessun caso.
- Il contatto con parti sotto tensione può causare gravi lesioni o morte.
- Non aprire l'involucro, ma affidare la riparazione a specialisti. Rivolgersi a un'officina specializzata. La responsabilità e i diritti di garanzia sono esclusi per le riparazioni effettuate dall'utente, il collegamento improprio o il funzionamento non corretto.
- Non appendere oggetti al prodotto.
- Assicurarsi che la tensione di rete corrisponda alla tensione di ingresso del prodotto.
- Il prodotto non deve mai entrare in contatto con acqua o altri liquidi.
- Non riempire mai il prodotto di liquidi.
- Non utilizzare mai il prodotto in ambienti umidi.
- Non toccare mai il prodotto con le mani bagnate.

1

- Quando la batteria ha raggiunto la fine della sua vita utile, è necessario sostituire l'intero prodotto.

2.3.4 FONTE DI LUCE!

⚠ AVVERTENZA!

- La sorgente luminosa di questo apparecchio non può essere sostituita; Quando la sorgente luminosa ha raggiunto la fine della sua vita utile, l'intero apparecchio deve essere sostituito.
- Non guardare mai direttamente nella sorgente luminosa a LED e non abbagliare con la luce altre persone o animali. Ciò può causare danni alla retina.

3 MESSA IN FUNZIONE INIZIALE

3.1 CONTROLLARE IL PRODOTTO E L'ENTITÀ DELLA CONSEGNA

3.1.1 RISCHIO DI DANNI!

i NOTA

» Se si apre la confezione in modo incauto con un coltello affilato o altri oggetti appuntiti, il prodotto può danneggiarsi rapidamente.

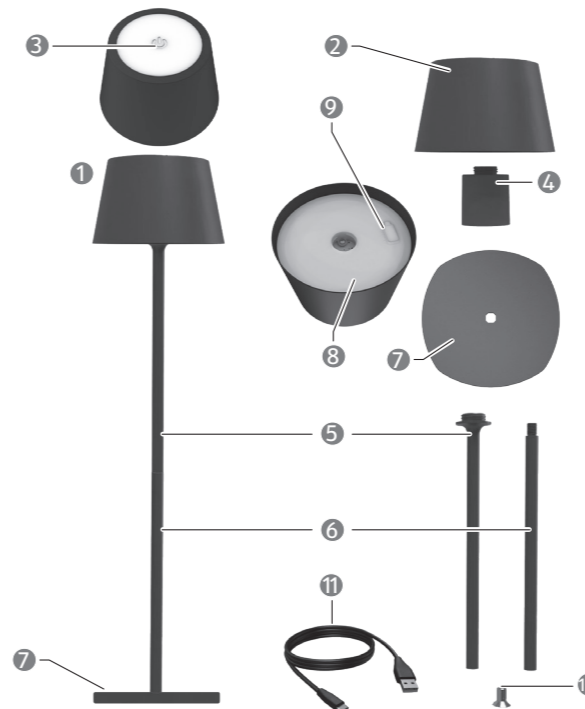
- Fare molta attenzione all'apertura.

- Togliere il prodotto dall'imballaggio.
- Controllare se la fornitura è completa (vedi capitolo **SOMMARIO DEL PRODOTTO**).
- Controllare se il prodotto o le singole parti sono danneggiate. In tal caso, non utilizzare il prodotto. Contattare il produttore.

4

2

4 PANORAMICA DEL PRODOTTO



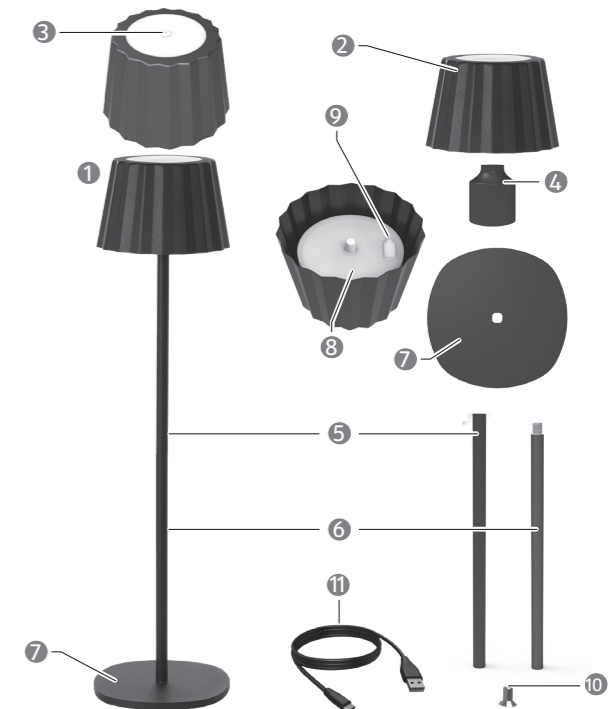
- Lampada da tavolo 3 in 1
- Paralume
- Sensore tattile
- Piano della bottiglia
- Gamba a palo superiore

- Gamba inferiore della barra
- Base della lampada
- LED SMD
- Ingresso USB-C
- Vite
- USB-C Cavo di ricarica

5

3

5 PANORAMICA DEL PRODOTTO

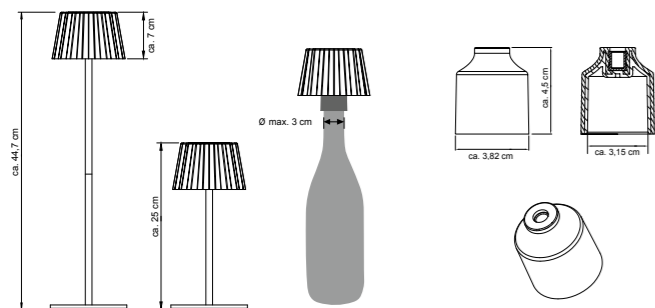
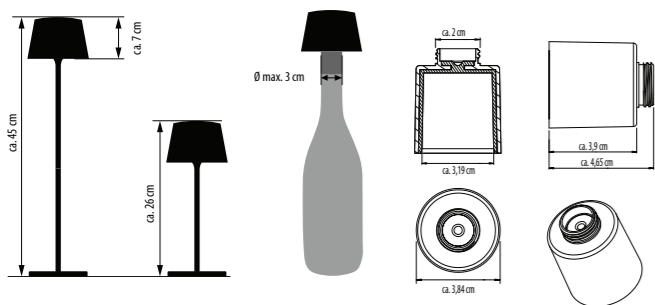


- Lampada da tavolo 3 in 1
- Paralume
- Sensore tattile
- Piano della bottiglia
- Gamba a palo superiore

- Gamba inferiore della barra
- Base della lampada
- LED SMD
- Ingresso USB-C
- Vite
- USB-C Cavo di ricarica

6

6 PANORAMICA DEL PRODOTTO



7

11 DICHIARAZIONE DI CONFORMITÀ

Con la presente Northpoint GmbH dichiara che il prodotto con il numero di modello NP-RTL-25S, NP-RTL-25W, NP-RTL-23B, NP-PTL-25B, NP-PTL-25S, NP-PTL-25W è conforme agli standard prescritti dalla legge. È possibile ottenere una dichiarazione di conformità completa in qualsiasi momento inviando un'e-mail a support@northpoint.de, indicando il numero del modello.

11

7 UTILIZZO

7.1 UTILIZZARE IL PRODOTTO

7.1.1 ISTRUZIONI DI MONTAGGIO!

Per prima cosa caricare completamente la batteria utilizzando il cavo di ricarica USB-C in dotazione (11). Per accendere la lampada, toccare brevemente una volta il sensore a sfioramento sulla parte superiore del paralume. Se non vengono effettuate ulteriori operazioni per 60 secondi, la lampada si spegne al successivo breve tocco del sensore tattile (3). Se il sensore a sfioramento (3) viene toccato brevemente entro 60 secondi, le funzioni successive sono le seguenti: toccando di nuovo brevemente il sensore a sfioramento si attiva la modalità RGB nel cambio di colore, toccando di nuovo brevemente il sensore a sfioramento si fissa il colore. Le modalità bianco caldo, RGB che cambiano colore, RGB fisso possono essere regolate in modo continuo, a tale scopo, tenere premuto il sensore tattile fino a raggiungere la luminosità desiderata. Toccando nuovamente il sensore tattile (3) si spegne nuovamente la lampada.

7.1.2 MONTAGGIO DELLA LAMPADA DA TAVOLO 3 IN 1 COME LAMPADA DA TERRA

Il prodotto (1) può essere utilizzato a diverse altezze. La fornitura comprende 2 gambe a barra (5) e (6), che possono essere avvitate tra loro.

- Per impostare la lampada alla massima altezza, avvitare insieme l'asta superiore (5) e l'asta inferiore (6). Quindi avvitare le aste collegate con la filettatura larga dell'asta superiore nell'apertura sul lato inferiore del paralume (2). Avvitare ora l'altra estremità dell'asta nella base della lampada. A tale scopo, utilizzare la vite (10), che si usa come controvite sotto la base della lampada. Non serrare eccessivamente la vite per evitare di stringere troppo la filettatura.
- Per utilizzare la lampada a mezza altezza, è sufficiente avvitare l'asta superiore (5) nell'apertura del paralume e l'altro lato nella base della lampada come descritto sopra.
- Assicurarsi che le gambe dell'asta siano fissate saldamente per garantire un appoggio stabile.

7.1.3 ASSEMBLAGGIO DELLA LAMPADA DA TAVOLO 3 IN 1 COME PIANO DI BOTTIGLIA

In alternativa, il prodotto può essere utilizzato anche senza gambe come lampada decorativa per bottiglie. A tale scopo, utilizzare l'attacco per bottiglia (4), che può essere collocato sul collo della bottiglia. A tal fine, avvitare l'attacco per bottiglia (4) nell'apertura sul lato inferiore del paralume (2). Utilizzare solo bottiglie di vetro il cui collo abbia un diametro massimo di 30 mm. Assicurarsi che siano stabili. Le bottiglie di plastica non sono adatte all'uso.

8

12 ISTRUZIONI PER LO SMALTIMENTO

12.1 SMALTIMENTO DELL'IMBALLAGGIO



Questo simbolo indica come separare correttamente i materiali della confezione per lo smaltimento. La confezione di carta deve essere smaltita con la carta e le confezioni in plastica, metallo o materiali misti nella relativa raccolta differenziata.

12.2 SMALTIMENTO DI VECCHI APPARECCHI / BATTERIE / BATTERIE RICARICABILI

(Applicabile nell'Unione Europea e in altri Paesi europei con sistemi di raccolta differenziata dei materiali riciclabili)



I vecchi apparecchi non devono essere smaltiti con i rifiuti domestici!

Questa etichetta indica che questo prodotto non deve essere smaltito con i normali rifiuti domestici. Per evitare danni alla salute umana e all'ambiente dovuti allo smaltimento incontrollato dei rifiuti, riciclare il prodotto in modo responsabile per promuovere il riutilizzo sostenibile delle risorse materiali.

Per restituire il vecchio apparecchio, utilizzare i sistemi di restituzione e raccolta o rivolgersi al punto vendita in cui è stato acquistato il prodotto. Il prodotto verrà riciclato nel rispetto dell'ambiente. L'utente è obbligato per legge a restituire i vecchi apparecchi elettrici dopo il loro utilizzo. Lo smaltimento è gratuito per l'utente.

Il simbolo del cassetto barrato sulle pile o sugli accumulatori indica che non devono essere smaltiti con i rifiuti domestici al termine della loro vita utile. Se le pile o gli accumulatori contengono mercurio (Hg), cadmio (Cd) o piombo (Pb), troverete il rispettivo simbolo chimico sotto il simbolo del bidone barrato. Siete obbligati per legge a restituire le vecchie pile e gli accumulatori dopo l'uso. Potete farlo gratuitamente presso un punto vendita o un altro punto di raccolta vicino a voi. Gli indirizzi dei centri di raccolta adatti possono essere richiesti al proprio comune o all'amministrazione locale.

Le pile possono contenere sostanze nocive per l'ambiente e la salute umana.

Occorre prestare particolare attenzione quando si maneggiano batterie contenenti litio, a causa dei rischi specifici che comportano.

La raccolta differenziata e il riciclaggio delle vecchie pile e degli accumulatori dovrebbero evitare effetti negativi sull'ambiente e sulla salute umana.

Evitare il più possibile la produzione di rifiuti da batterie vecchie, ad esempio preferendo batterie con una durata maggiore o batterie ricaricabili. Evitate di sporcare gli spazi pubblici evitando di lasciare in giro batterie o apparecchiature elettriche ed elettroniche contenenti batterie.

Verificate le possibilità di riciclare le pile invece di smaltirle.

Smaltite le pile e le batterie ricaricabili solo quando sono scariche!

Le batterie e le batterie ricaricabili che non sono installate in modo permanente nel prodotto devono essere rimosse e smaltite separatamente prima dello smaltimento.

La batteria ricaricabile deve essere rimossa per essere smaltita separatamente. NON tentare di aprire o smontare il prodotto per rimuovere la batteria. La batteria deve essere rimossa da personale qualificato.

Nota per il personale qualificato: Per rimuovere la batteria, spegnere il prodotto e scollegarlo dalla fonte di ricarica. Rimuovere il coperchio principale sul lato inferiore del prodotto con un attrezzo adatto e quindi rimuovere il coperchio del vano batteria. Rimuovere il circuito stampato ed estrarre la batteria.

12

8 GUASTI E RISOLUZIONE DEI PROBLEMI

1 NOTA

- Se il prodotto non può essere messo in funzione come previsto, contattare il produttore.

9 PULIZIA E CURA

9.1 PULIZIA

PERICOLO! RISCHIO DI SCOSSE ELETTRICHE!

- Prima di procedere alla pulizia, scollegare il prodotto dalla presa di corrente.

AVVERTENZA: RISCHIO DI SCOSSA ELETTRICA O DI CORTOCIRCUITO!

- Non immergere mai il prodotto in acqua o altri liquidi. Evitare che l'acqua o altri liquidi penetrino nell'alloggiamento.

ATTENZIONE! PERICOLO DI CORTOCIRCUITO!

- Prima di procedere alla pulizia, rimuovere le batterie dal prodotto.

ATTENZIONE! RISCHIO DI DANNI!

- Non utilizzare detergenti aggressivi, spazzole con setole di metallo o di nylon o oggetti di pulizia affilati o metallici come coltelli, spatole dure e simili. Questi potrebbero danneggiare le superfici del prodotto.

9.2 MANUTENZIONE E CURA

ATTENZIONE: RISCHIO DI SCOSSE ELETTRICHE!

- Prima di effettuare interventi di manutenzione, scollegare il prodotto dalla fonte di alimentazione. Tutti gli interventi di manutenzione diversi da quelli indicati nelle presenti istruzioni devono essere eseguiti da un centro di riparazione professionale. Per gli interventi di manutenzione, contattare il servizio clienti.

9.3 IMMAGAZZINAMENTO

ATTENZIONE! RISCHIO DI DANNI!

- Evitare e proteggere il prodotto da polvere, acqua, umidità, gelo, temperature estreme, umidità elevata e luce solare diretta.
- Prima dell'immagazzinamento, pulire tutte le parti come descritto nel capitolo **PULIZIA E CURA**.
- Asciugare completamente il prodotto prima di riporlo.
- Conservare sempre il prodotto in un luogo fresco e asciutto a una temperatura ambiente compresa tra 5 °C e 20 °C. Tenere il prodotto fuori dalla portata di bambini e animali domestici.
- Conservare il prodotto fuori dalla portata dei bambini e degli animali domestici.
- Assicurare il prodotto contro lo scivolamento.

9

13 GARANZIA

Per attivare la garanzia è necessario recarsi nel punto vendita ALDI in cui il prodotto è stato acquistato.

13.1 CONDIZIONI DI GARANZIA CONVENZIONALE

Gentile cliente,

La **garanzia convenzionale ALDI S.r.l.** (di seguito: garanzia) si aggiunge alla garanzia legale di due anni del venditore prevista dal Codice del Consumo, consentendole di richiedere, alle condizioni che seguono, le seguenti prestazioni:

Durata della garanzia:	3 anni dalla data di acquisto o di consegna della merce
Prestazioni:	Riparazione, sostituzione o rimborso gratuiti Nessun costo di trasporto

ALDI si riserva di valutare caso per caso quale delle sopra indicate modalità di prestazione della garanzia applicare.

Per attivare la garanzia la preghiamo di:

- Recarsi nel punto vendita in cui il prodotto è stato acquistato e tenere a portata di mano la scheda di garanzia compilata e la ricevuta o lo scontrino originale

La garanzia non si estende a danni causati da:

- eventi naturali** (p.es. fulmini, acqua, fuoco, gelo ecc.), **incidenti, trasporto, batterie che perdono liquido** oppure **utilizzo improprio**
- danni o modifiche da parte dell'acquirente/dei terzi**
- inadempienza delle misure di sicurezza e di manutenzione, errori d'uso**
- calcificazione, perdita di dati, programmi dannosi, bruciature dello schermo**
- Sono esclusi dalla presente garanzia i componenti prevedibilmente soggetti ad usura** (ad es. lampade, batterie, pneumatici ecc.)

La presente garanzia si aggiunge alla garanzia legale ed i conseguenti diritti previsti dalla legge a favore dei consumatori, che acquistano i prodotti nei punti vendita di **ALDI S.r.l.**, non sono in alcun modo pregiudicati e/o limitati dalla presente garanzia ai sensi degli articoli da 128 a 135 del Codice del Consumo ove tali prodotti presentino un difetto di conformità nei 24 mesi successivi alla data di acquisto o consegna. Il difetto deve essere denunciato entro 2 mesi dalla scoperta.

Per maggiori dettagli rinviamo al seguente link www.aldi-service.it sul nostro sito web.

Per quanto riguarda l'informativa ai sensi del Codice in materia di protezione dei dati personali (D.Lgs. 196/2003) si rinvia al sito:

<https://www.aldi.it/informativa-sulla-privacy/>.

13

10 DATI TECNICI

Modelli:	NP-RTL-25S, NP-RTL-25W, NP-RTL-23B, NP-PTL-25B, NP-PTL-25S, NP-PTL-25W
Illuminante:	28 x SMD LED bianco caldo / 8 x SMD LED RGB
Tensione d'ingresso:	5 V – max. 1 A
Batteria:	3,7 V – 3000 mAh Li-Ion
Potenza:	max. 2,8 W
Classe di protezione:	IP54
Classe di protezione:	III

10

14