



Istruzioni per l'uso



Stendibiancheria estensibile





Dotazione

- 1 Stendibiancheria

Sommario

Dotazione	3
Informazioni generali	5
Leggere e conservare le istruzioni per l'uso	5
Utilizzo conforme alla destinazione d'uso	5
Descrizione pittogrammi	5
Sicurezza	6
Legenda delle avvertenze	6
Avvertenze generali di sicurezza	6
Descrizione del prodotto	9
Primo utilizzo	10
Controllo del prodotto e della dotazione	10
Pulizia preliminare	10
Montaggio dei piedini d'appoggio	10
Utilizzo	11
Posizionamento del prodotto	11
Estensione della griglia scorrevole	11
Utilizzo dell'appendi calzini	12
Come stendere la biancheria	13
Spostamento del prodotto	13
Chiusura del prodotto	13
Anomalie e soluzioni	14
Pulizia	15
Conservazione	15
Dati tecnici	15
Smaltimento	16
Smaltimento dell'imballaggio	16
Smaltimento del prodotto	16

Informazioni generali

Leggere e conservare le istruzioni per l'uso



Le presenti istruzioni per l'uso sono parte integrante dello stendibiancheria estensibile (di seguito denominato semplicemente "prodotto"). Contengono informazioni importanti relative alla messa in funzione e all'utilizzo.

Prima di usare il prodotto leggere attentamente le istruzioni per l'uso, in particolar modo le avvertenze di sicurezza. Il mancato rispetto delle presenti istruzioni per l'uso può provocare gravi lesioni personali o danni al prodotto.

Le presenti istruzioni per l'uso si basano sulle norme e sui regolamenti in vigore nell'Unione europea. All'estero rispettare anche le direttive e le leggi nazionali.

Conservare le istruzioni per l'uso per utilizzi futuri. In caso di cessione del prodotto a terzi, consegnare tassativamente anche le presenti istruzioni per l'uso.

Utilizzo conforme alla destinazione d'uso

Il prodotto è concepito esclusivamente per asciugare la biancheria umida o bagnata. È destinato esclusivamente all'uso in ambito privato e non è idoneo a un utilizzo commerciale.

Utilizzare il prodotto esclusivamente come descritto nelle presenti istruzioni per l'uso. Qualsiasi altro utilizzo è da intendersi come non conforme all'uso previsto e può provocare danni materiali o persino lesioni personali. Il prodotto non è un giocattolo per bambini.

Il produttore o rivenditore declina qualsiasi responsabilità per eventuali danni dovuti a un uso scorretto o non conforme a quello previsto.

Descrizione pittogrammi

Nelle istruzioni per l'uso, sul prodotto o sull'imballaggio sono riportati i seguenti simboli.



Questo simbolo indica utili informazioni aggiuntive sul montaggio o sull'utilizzo.



Il sigillo "sicurezza testata" (pittogramma GS) certifica che un prodotto risponde ai requisiti richiesti dalla legge tedesca sulla sicurezza dei prodotti. Il pittogramma GS indica che, in caso di utilizzo conforme all'uso previsto e prevedibile, la sicurezza e la salute delle persone non sono a rischio.

Sicurezza

Legenda delle avvertenze

Nelle istruzioni per l'uso vengono utilizzati i seguenti simboli e parole d'avvertimento.



Questo simbolo/parola d'avvertimento indica un rischio di livello medio che, se non evitato, può avere come conseguenza la morte o lesioni gravi.



Questo simbolo/parola d'avvertimento indica un pericolo a basso rischio che, se non evitato, può avere come conseguenza lesioni di lieve o media entità.



Questa parola d'avvertimento indica possibili danni materiali.

Avvertenze generali di sicurezza



Pericolo di strangolamento e soffocamento!

A causa di un utilizzo improprio del prodotto, i bambini possono restare impigliati nelle asticelle della griglia scorrevole e strangolarsi o soffocare.

- Accertarsi che il prodotto venga estratto dalla confezione e montato da un adulto.
- Tenere il prodotto fuori dalla portata dei bambini.
- Non consentire ai bambini di giocare con il prodotto.
- Evitare che i bambini giochino con la pellicola dell'imballaggio. Potrebbero restarvi intrappolati e soffocare.

**ATTENZIONE!****Pericolo di schiacciamento!**

Infilando le dita tra gli snodi del prodotto durante l'apertura o la chiusura dello stesso, si possono riportare lesioni da schiacciamento.

- Prestare particolare cautela durante l'apertura o la chiusura del prodotto.

**ATTENZIONE!****Pericolo di lesioni!**

Un uso improprio del prodotto può causare lesioni.

- Non sedersi o salire sul prodotto.
- Non appoggiarsi al prodotto.
- Se si utilizza il prodotto all'aperto, posizionarlo solo in aree protette dal vento. Non esporlo alle intemperie.
- Posizionare il prodotto solo su superfici piane.

AVVISO!**Pericolo di danneggiamento!**

L'acqua che gocciola può danneggiare le superfici delicate come i tappeti.

- Utilizzare il prodotto solo su superfici non delicate come piastrelle, linoleum o pavimenti in legno impermeabili.

AVVISO!**Pericolo di danneggiamento!**

L'asciugatura delle biancheria in ambienti interni può comportare l'assorbimento dell'umidità nelle pareti e causare la formazione di muffe.

- Se possibile, utilizzare il prodotto all'aperto.

- Utilizzare il prodotto in un locale destinato all'asciugatura della biancheria (ad es. un locale lavanderia). Garantire una sufficiente ventilazione.

AVVISO!

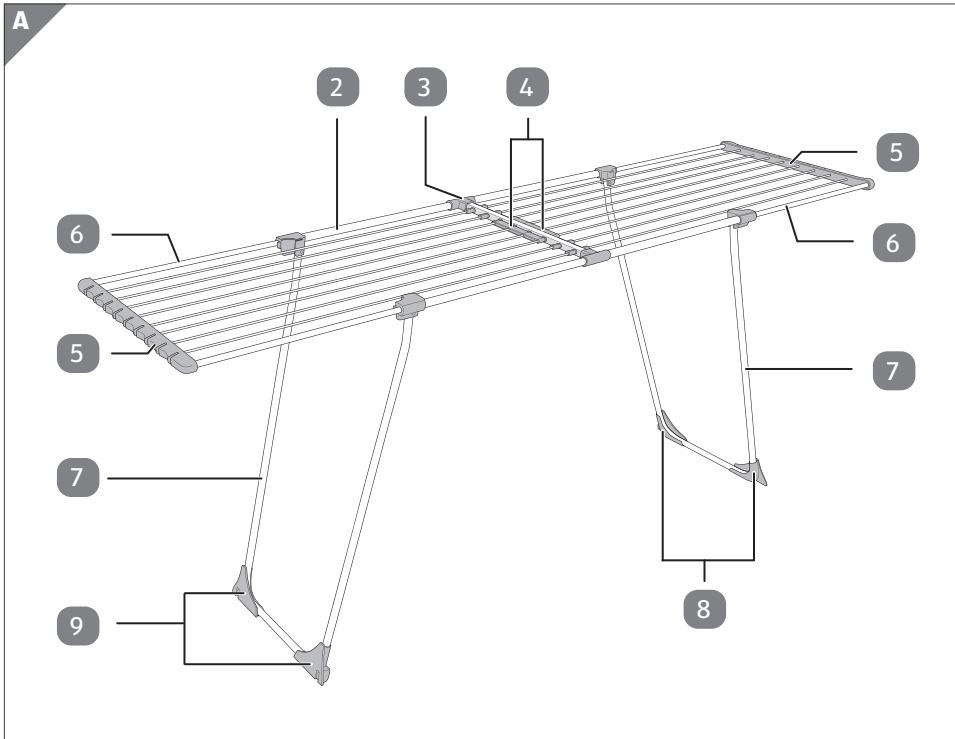
Pericolo di danneggiamento!

Un utilizzo improprio del prodotto, come una quantità eccessiva di biancheria o una distribuzione non uniforme della stessa, può causare danni al prodotto o farlo ribaltare.

- A intervalli regolari e prima di ogni utilizzo, controllare se il prodotto presenta danni. Non utilizzare più il prodotto se è danneggiato.
- Stendere sulle asticelle dello stendibiancheria solo biancheria del peso massimo complessivo di 20 kg.
- Distribuire la biancheria in modo uniforme sul prodotto.
- Non utilizzare il prodotto come ripiano o superficie d'appoggio.
- Non esporre il prodotto a sollecitazioni causate dal vento.
- Non eseguire in proprio alcun lavoro di riparazione del prodotto.
- Assicurarsi che il prodotto sia posizionato in modo sicuro e usarlo solo su pavimenti piani e solidi.

Descrizione del prodotto

Il prodotto è uno stendibiancheria estensibile **1** per l'asciugatura della biancheria umida o bagnata. Il prodotto offre una lunghezza di asciugatura variabile. È possibile variare la lunghezza di asciugatura ritraendo o estendendo la griglia scorrevole **6**. Il prodotto è quindi utilizzabile a scelta con le griglie scorrevoli retratte, con una griglia scorrevole estesa o con due griglie scorrevoli estese.



- | | |
|----------------------------------|---|
| 2 Segmento centrale | 6 Griglia scorrevole, 2× |
| 3 Traversa centrale | 7 Gambe d'appoggio, 2× |
| 4 Impugnatura interna, 2× | 8 Piedino d'appoggio senza rotella, 2× |
| 5 Impugnatura esterna, 2× | 9 Piedino d'appoggio con rotella, 2× |

Primo utilizzo

Controllo del prodotto e della dotazione

AVVISO!

Pericolo di danneggiamento!

Se si apre l'imballaggio con un coltello affilato o altri oggetti appuntiti senza prestare sufficiente attenzione, si rischia di danneggiare subito il prodotto.

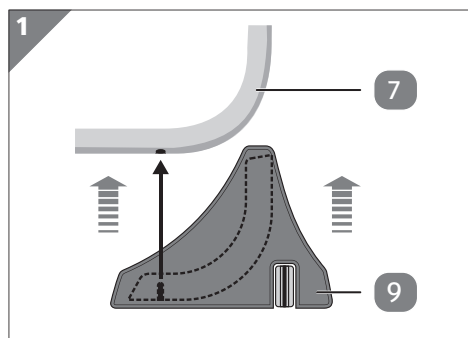
– Prestare molta attenzione durante l'apertura dell'imballaggio.

1. Estrarre il prodotto dall'imballaggio.
2. Controllare se la fornitura è completa (vedi capitolo "Dotazione").
3. Verificare che il prodotto o le singole parti non presentino danni. In tale eventualità non utilizzare il prodotto.

Pulizia preliminare

1. Rimuovere il materiale d'imballaggio e tutte le pellicole di protezione.
2. Prima del primo utilizzo, pulire tutte le parti del prodotto come descritto nel capitolo "Pulizia".

Montaggio dei piedini d'appoggio



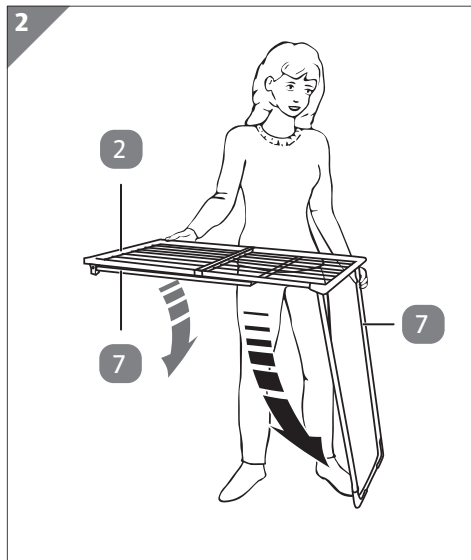
1. Fissare i piedini d'appoggio con rotella **9** a una delle due gambe d'appoggio **7** (vedi **Fig. 1**).
A tal fine applicare dal basso il piedino con rotella alla gamba d'appoggio.
2. Fissare i piedini senza rotella **8** all'altra gamba d'appoggio.
3. I piedini d'appoggio sono ora montati.



Il prodotto dispone di piedini d'appoggio con rotella e di piedini d'appoggio senza rotella. Prestare attenzione ad applicare su ogni lato rispettivamente due piedini d'appoggio dello stesso tipo.

Utilizzo

Posizionamento del prodotto

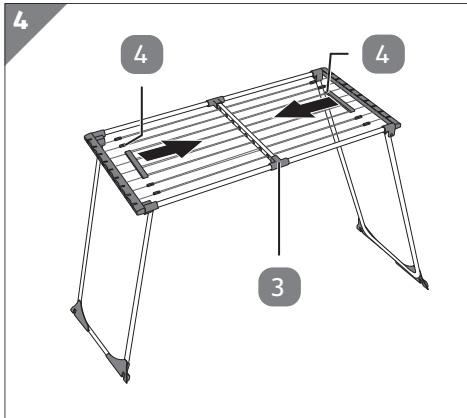


1. Collocare il prodotto in piano sul pavimento. Il segmento centrale **2** è rivolto verso l'alto.
 2. Sollevare il segmento centrale su un lato e aprire la gamba d'appoggio **7** sullo stesso lato fino alla battuta (vedi **Fig. 2**).
 3. Sollevare il prodotto dall'altro lato e aprire la gamba d'appoggio su questo lato fino alla battuta.
- Il prodotto è stato posizionato.

Estensione della griglia scorrevole



1. Spingere la traversa centrale **3** nel centro dello stendibiancheria (vedi **Fig. 3**).

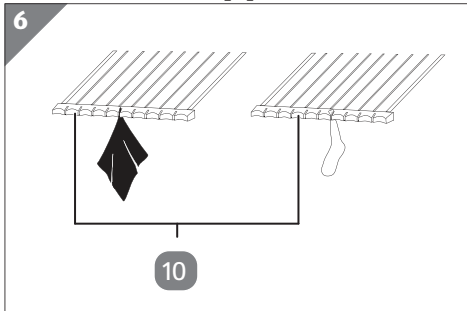


2. Per estendere la griglia scorrevole **6**, spingere contemporaneamente le due impugnature interne **4** in direzione della traversa centrale **3** (vedi **Fig. 4**).



Le griglie scorrevoli **6** sono ora estese (vedi **Fig. 5**).

Utilizzo dell'appendi calzini



– Mettere ad asciugare piccoli capi di biancheria (ad es. calzini, mutande) sull'appendi calzini integrato **10** (vedi **Fig. 6**).

10 Appendi calzini



- Per estendere una singola griglia scorrevole, sorreggere con una mano il prodotto tenendolo per il telaio del segmento centrale e spingere con l'altra mano l'impugnatura interna in direzione della traversa centrale.

Come stendere la biancheria

- Appendere la biancheria da asciugare sulle asticelle del segmento centrale **2** e all'occorrenza sulle asticelle della griglia scorrevole **6**. Accertarsi che la biancheria sia distribuita in modo uniforme.

Spostamento del prodotto

- Per spostare il prodotto, sollevarlo afferrando l'impugnatura esterna sul lato senza ruote **5**. Tirare quindi il prodotto nella nuova posizione.

Chiusura del prodotto



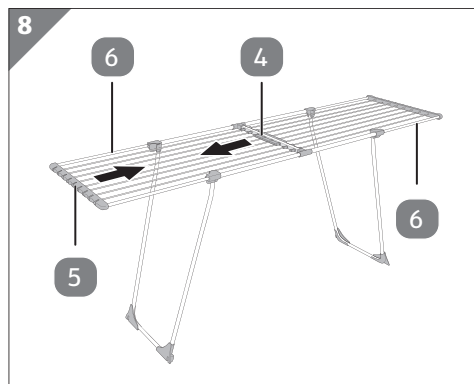
Pericolo di schiacciamento!

Se non si presta attenzione durante la chiusura o l'utilizzo del prodotto, è possibile schiacciarsi le dita.

- Prestare attenzione alle dita. Chiudere con cautela lo stendibiancheria.



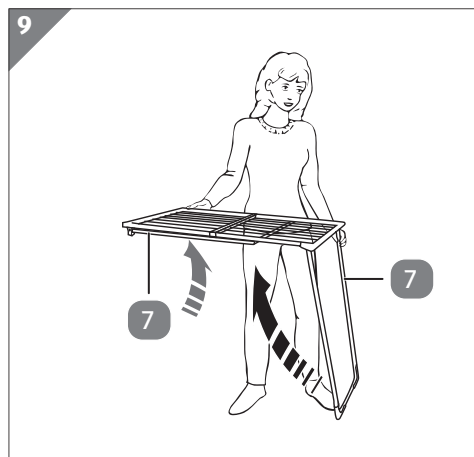
1. Spingere la traversa centrale **3** nel centro dello stendibiancheria (vedi **Fig. 7**).



2. Per comprimere la griglia scorrevole **6** afferrare l'impugnatura interna **4** su un lato e l'impugnatura esterna **5** con l'altra mano. Spingere l'una verso l'altra l'impugnatura interna e l'impugnatura esterna (vedi **Fig. 8**).



Per evitare che le griglie scorrevoli si aprano accidentalmente, assicurarsi che le impugnature esterne siano spinte fino all'arresto nel segmento centrale.



3. Ripiegare le gambe d'appoggio **7** una dopo l'altra verso l'interno e posizionare il prodotto sul pavimento (vedi **Fig. 9**).

Il prodotto è ora chiuso.

Anomalie e soluzioni

Problema	Possibili cause	Soluzione
Il prodotto si ribalta.	Il prodotto è stato sovraccaricato su un lato.	Caricare il prodotto in maniera uniforme.
	Le gambe d'appoggio 7 non sono completamente aperte.	Aprire completamente le gambe d'appoggio.
La biancheria non asciuga.	Il prodotto viene utilizzato in un ambiente umido.	Collocare il prodotto in un ambiente asciutto e ben ventilato.

Pulizia

AVVISO!

Pericolo di danneggiamento!

L'uso improprio del prodotto può danneggiarlo.

- Non utilizzare detersivi aggressivi, spazzolini con setole metalliche o di nylon, utensili appuntiti o metallici quali coltelli, raschietti rigidi e simili, poiché potrebbero danneggiare le superfici.
- Pulire il prodotto con un panno leggermente inumidito, poi far asciugare completamente tutti i componenti.

Conservazione

Prima di riporre il prodotto, tutti i pezzi devono essere completamente asciutti.

- Conservare sempre il prodotto in un luogo asciutto.
- Proteggere il prodotto dai raggi solari diretti.
- Conservare il prodotto in un luogo non accessibile ai bambini, chiuso in modo sicuro e ad una temperatura tra 5 °C e 20 °C (temperatura ambiente).

Dati tecnici

Modello:	CS92162B
Numero articolo:	841084
Lunghezza asticelle per l'asciugatura:	max. 20 m
Dimensioni aperto e posizionato incl. piedini (L × H × P), ca.:	max. 200 × 90,5 × 54,5 cm
Dimensioni chiuso e posizionato incl. piedini (L × H × P):	max. 111 × 10 × 54,5 cm
Materiale:	Acciaio verniciato a polvere (telaio), COPP (componenti in plastica)
Peso:	ca. 4 kg

Smaltimento

Smaltimento dell'imballaggio



Smaltire l'imballaggio differenziandolo. Gettare il cartone e la scatola nella raccolta di carta straccia, la pellicola nel multimateriale.

Smaltimento del prodotto

(Applicabile nell'Unione europea e in altri Paesi europei con sistemi di raccolta differenziata)

- Smaltire il prodotto secondo le leggi e le disposizioni in vigore nel proprio Paese di residenza.



IT

Commercializzato da:

Casa Si Marketing- u. VertriebsgmbH
Obkirchergasse 36
1190 Wien
AUSTRIA

841084

MODELL / MODÈLE / MODELLO:
CS92162B

07/2025