



ISTRUZIONI PER L'USO

DEAMBULATORE



ASSISTENZA POST-VENDITA

848270



+39 06 94803273



WWW.ALDI-SERVICE.IT

ASPIRIA-IT@SERTRONICS.DE

MODELLO: ANS-24-258

07/2025

3

ANNI DI GARANZIA

INDICE

1 Informazioni generali	3
2 Simboli utilizzati	3
3 Utilizzo conforme alla destinazione d'uso	4
4 Avvertenze di sicurezza	5
5 Contenuto della fornitura	6
6 Controllo del contenuto della fornitura	6
7 Descrizione dei componenti	7
8 Prima messa in funzione	8
8.1 Apertura del deambulatore	8
8.2 Montaggio degli accessori	9
8.2.1 Montaggio della fascia posteriore	9
8.2.2 Montaggio del campanello	10
8.2.3 Montaggio della borsa portaoggetti	10
8.2.4 Applicazione dell'alloggiamento per bastone	11
9 Impostazioni	12
9.1 Corretta regolazione dell'altezza delle impugnature	12
9.2 Corretta regolazione dei freni	12
10 Utilizzo	13
10.1 Avvertenze generali di utilizzo	13
10.2 Come camminare correttamente con il deambulatore	14
10.3 Utilizzo dei freni	14
10.3.1 Come frenare durante la marcia	14
10.3.2 Blocco e rilascio dei freni	15
10.4 Superamento degli ostacoli	15
10.5 Uso corretto del sedile	15
11 Chiusura del deambulatore	16
12 Pulizia	17
13 Manutenzione	17
14 Conservazione	18
15 Trasporto	18
16 Indicazioni per lo smaltimento	18
17 Dati tecnici	18
18 Garanzia	20

1 INFORMAZIONI GENERALI



Prima del primo utilizzo leggere attentamente le istruzioni per l'uso, in particolar modo le avvertenze di sicurezza, e utilizzare il deambulatore esclusivamente come descritto nelle presenti istruzioni per l'uso. Il mancato rispetto delle seguenti avvertenze può provocare lesioni gravi. Le istruzioni per l'uso sono parte integrante del deambulatore.

Conservare le presenti istruzioni per l'uso per consultazioni future. In caso di cessione del deambulatore a un altro utilizzatore, consegnare anche le istruzioni per l'uso. Per domande generali circa il deambulatore o in caso di difficoltà nella lettura delle istruzioni per l'uso, rivolgersi alla nostra Assistenza clienti. Queste istruzioni per l'uso possono anche essere richieste alla nostra Assistenza clienti come file PDF o in una versione con caratteri più grandi.

2 SIMBOLI UTILIZZATI

Nelle presenti istruzioni per l'uso, sul deambulatore e sull'imballaggio sono riportati i seguenti simboli e le seguenti parole di avvertimento.



Leggere le istruzioni prima dell'uso!

⚠ AVVERTENZA!

» Questo simbolo/questa parola di avvertimento indica un pericolo a rischio medio che, se non evitato, può causare la morte o una grave lesione.

⚠ ATTENZIONE!

» Questo simbolo/questa parola di avvertimento indica un pericolo a basso rischio che, se non evitato, può causare una lesione di lieve o media entità.

AVVISO!

» Questa parola di avvertimento indica la possibilità di danni materiali.



Questo simbolo indica ulteriori informazioni e consigli utili.



Questo prodotto è conforme al regolamento (UE) 2017/745 sui dispositivi medici. La dichiarazione di conformità completa può essere richiesta alla nostra Assistenza clienti.



Larghezza del deambulatore in mm



Altezza regolabile delle impugnature del deambulatore in mm



Produttore



Data di produzione



Il prodotto è adatto all'uso in ambienti interni ed esterni



Peso massimo dell'utilizzatore: 150 kg.



Carico massimo della borsa portaoggetti: 5 kg.



TÜV SÜD attesta con il sigillo "Sicurezza verificata, produzione controllata" che i prodotti sono conformi agli standard nazionali e internazionali. Ulteriori informazioni sono reperibili all'indirizzo: <http://www.tuev-sued.de/ps-zert>



Questo simbolo contraddistingue i dispositivi medici.



Numero lotto



L'UDI (Unique Device Identifier) è un codice che consente l'identificazione univoca di un dispositivo medico e ne facilita la tracciabilità.

3 UTILIZZO CONFORME ALLA DESTINAZIONE D'USO

Il deambulatore è concepito esclusivamente come ausilio per persone con mobilità limitata. È destinato a sostenere persone con problemi di equilibrio e limitazioni della deambulazione. Il deambulatore non è adatto per terreni irregolari o ripidi. Il deambulatore è destinato all'uso privato e non ne è consentito l'uso in ambito commerciale. Il deambulatore è un dispositivo medico conforme al Regolamento (UE) 2017/745 sui dispositivi medici. Non è un giocattolo. Non è consentito superare il carico massimo previsto per il deambulatore e i suoi accessori.

Utilizzare il deambulatore esclusivamente come descritto nelle presenti istruzioni per l'uso. Qualsiasi altro utilizzo è da intendersi come non conforme alla destinazione d'uso e può provocare danni materiali o persino lesioni personali. Il produttore o rivenditore declina ogni responsabilità per eventuali danni causati da un utilizzo scorretto o non conforme alla destinazione d'uso.

La durata utile prevista del deambulatore è di 5 anni se utilizzato conformemente alla destinazione d'uso e nel rispetto di tutte le avvertenze di sicurezza, manutenzione e cura riportate in queste istruzioni per l'uso. Se dopo tale periodo il deambulatore è ancora in condizioni ottimali, può continuare ad essere utilizzato.

4 AVVERTENZE DI SICUREZZA

Qualsiasi fatto grave verificatosi in relazione al prodotto deve essere comunicato al produttore e alle autorità competenti.

⚠ AVVERTENZA!

PERICOLI PER BAMBINI E PERSONE CON RIDOTTE CAPACITÀ FISICHE, SENSORIALI O MENTALI (AD ES. PERSONE PARZIALMENTE DISABILI, PERSONE ANZIANE CON RIDOTTE CAPACITÀ FISICHE E MENTALI) O PRIVE DI ESPERIENZA E COMPETENZA (AD ES. BAMBINI GRANDI).

- » Il deambulatore può essere utilizzato da persone con ridotte capacità fisiche, sensoriali e mentali, o prive di esperienza e competenza, a condizione che siano sorvegliate o siano state istruite sul suo utilizzo sicuro. Tali persone devono comprendere i pericoli a cui possono andare incontro utilizzando il deambulatore.
- » Tenere i bambini lontani dal deambulatore. I bambini potrebbero far ribaltare il deambulatore e ferirsi.

⚠ AVVERTENZA! PERICOLO DI LESIONI!

- » L'uso improprio del deambulatore può provocare gravi lesioni. Attenersi tassativamente alle seguenti avvertenze di sicurezza.
- » Non utilizzare il deambulatore sotto l'effetto di sostanze che influenzano l'efficienza mentale e fisica (ad es. medicinali o alcol).
- » Camminare con il deambulatore soltanto su una superficie piana e orizzontale.
- » Non utilizzare il deambulatore su ghiaia, sabbia o altri terreni ugualmente instabili e irregolari. Non utilizzare il deambulatore in caso di maltempo. Non utilizzare mai il deambulatore su terreni bagnati, scivolosi o ghiacciati (ad es. ghiaccio e neve).
- » Il deambulatore è idoneo all'uso in ambienti interni ed esterni. Si raccomanda tuttavia di non utilizzare il deambulatore in presenza di temperature molto basse o molto elevate. La superficie del deambulatore può assorbire la temperatura circostante, quindi non portare mai il deambulatore in sauna o nel bagno turco.
- » Non camminare con il deambulatore nell'oscurità o in condizioni di scarsa visibilità.
- » Evitare di transitare con il deambulatore su coperchi di tombini, grate, avvallamenti e simili. Le ruote potrebbero incastrarsi nelle irregolarità.
- » Procedere con il deambulatore soltanto sul marciapiedi e usare la carreggiata solo per attraversare. Indossare sempre abiti chiari e portare su di sé ulteriori elementi rifrangenti.
- » Non superare mai il carico massimo consentito del deambulatore. Il peso massimo dell'utilizzatore del deambulatore è 150 kg. Il carico massimo della borsa portaoggetti è 5 kg.
- » Non utilizzare mai il deambulatore come sedia a rotelle o mezzo di trasporto di persone. Non spingere mai il deambulatore se vi è una persona seduta sopra.
- » Non usare mai il deambulatore su scale, scale mobili o tappeti mobili.
- » Riporre oggetti soltanto nella borsa portaoggetti in dotazione. La borsa portaoggetti deve essere applicata correttamente. Non appendere sacchetti o borse al deambulatore; non trasportare per lunghi tratti oggetti deposti liberamente sul deambulatore. Non trasportare sul sedile del deambulatore oggetti ingombranti, fragili, caldi o affilati, o contenitori di liquidi.
- » Non apportare modifiche al deambulatore, in particolare ai suoi componenti mobili, poiché in tal caso non è più garantito l'uso sicuro del deambulatore. Si corre inoltre il rischio di schiacciamento o incastro.
- » Quando ci si siede sul deambulatore o lo si parcheggia, entrambi i freni di stazionamento devono essere azionati. Il deambulatore è idoneo solo a sedervi sopra brevemente, e mai per tempi prolungati come su una sedia.
- » Usare gli ausili di sollevamento soltanto se entrambi i freni di stazionamento sono azionati.
- » Non usare mai il deambulatore quale ausilio di arrampicata o come scala. Non posizionarsi mai in piedi sul deambulatore.

- » Le dita possono incastrarsi nei fori del sedile e nei fori del supporto per bastone. Prestare particolare attenzione in prossimità di tali fori, specialmente al momento di sedersi, e non inserirvi le dita.
- » Accertarsi che i cavi dei freni non si infilino nelle ruote.

AVVERTENZA! PERICOLO DI USTIONI!

- » Non esporre il deambulatore alla luce solare diretta o ad analoghe fonti di calore. Non posizionare il deambulatore davanti a fiamme libere, poiché alcuni suoi componenti possono surriscaldarsi fortemente.
- » L'influsso delle fiamme può causare pericolo di incendio di alcuni componenti in plastica del deambulatore. Tenere il deambulatore lontano da fuoco, fiamme libere e spruzzi di scintille. Tenere il deambulatore lontano da fiammiferi, accendini e sigarette accesi e da altri dispositivi per il fumo. Tenere presente che le persone con ridotta mobilità sono esposte a un rischio maggiore in caso di incendio.

AVVISO! PERICOLO DI DANNEGGIAMENTO!

- » Proteggere il deambulatore dai raggi solari diretti e da altre fonti di calore. I componenti del deambulatore possono scolorirsi e con l'andare del tempo possono danneggiarsi.

5 CONTENUTO DELLA FORNITURA

- Deambulatore, 1 x
- Borsa portaoggetti, 1 x
- Campanello, 1 x
- Fascia posteriore, 1 x
- Anello di fissaggio dell'alloggiamento per bastone, 1 x
- Supporto dell'alloggiamento per bastone, 1 x
- Istruzioni per l'uso, 1 x

6 CONTROLLO DEL CONTENUTO DELLA FORNITURA

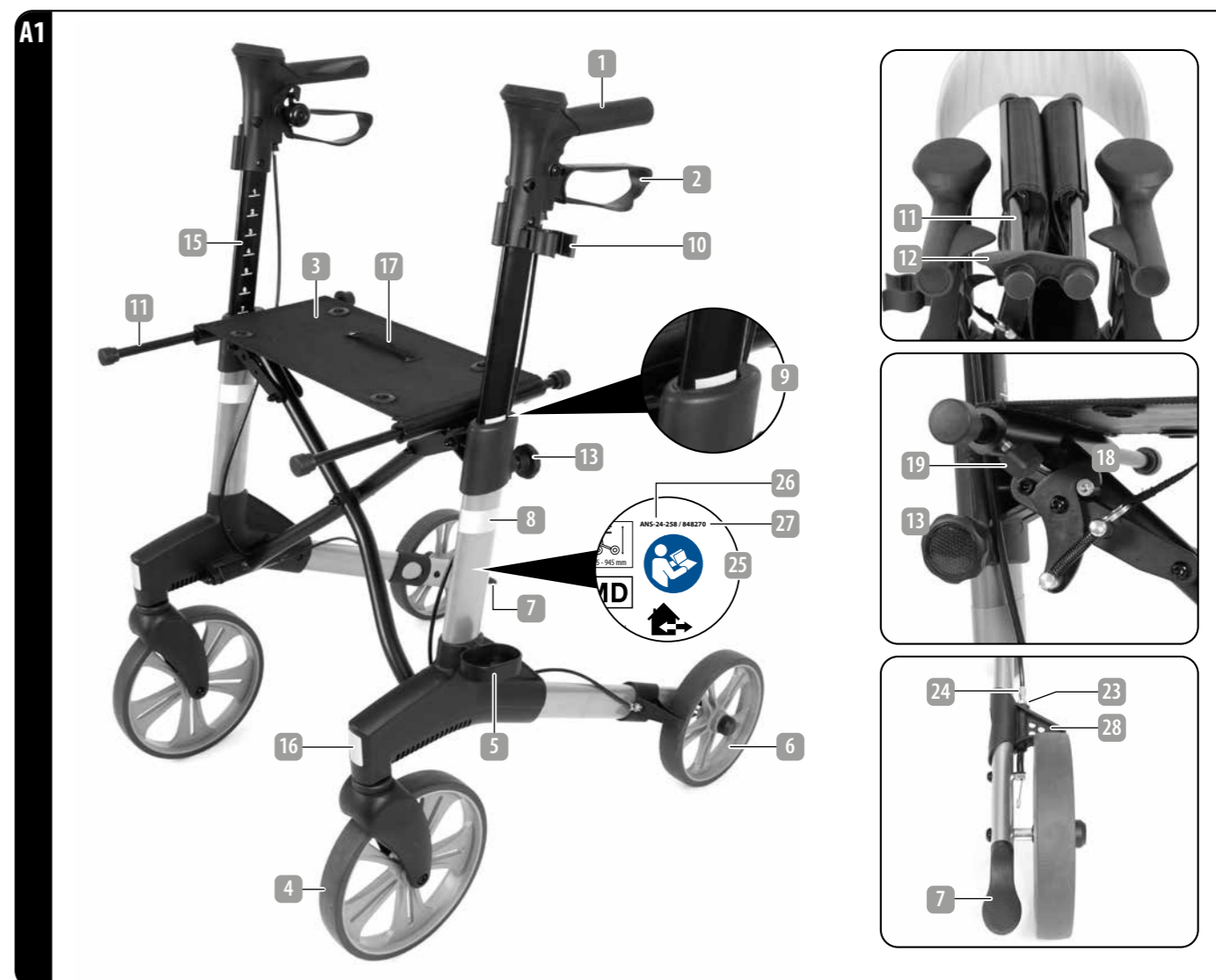
AVVISO! PERICOLO DI DANNEGGIAMENTO!

- » Aprendo incautamente l'imballaggio con un coltello affilato o altri oggetti appuntiti, si rischia di danneggiare il deambulatore o gli accessori. Procedere con cautela durante l'apertura dell'imballaggio.

Controllare se il contenuto della fornitura è completo e se il deambulatore o i suoi accessori presentano danni. Se presentano danni, non utilizzare il deambulatore e rivolgersi al produttore tramite l'indirizzo dell'Assistenza clienti indicato sulla scheda di garanzia.

7 DESCRIZIONE DEI COMPONENTI

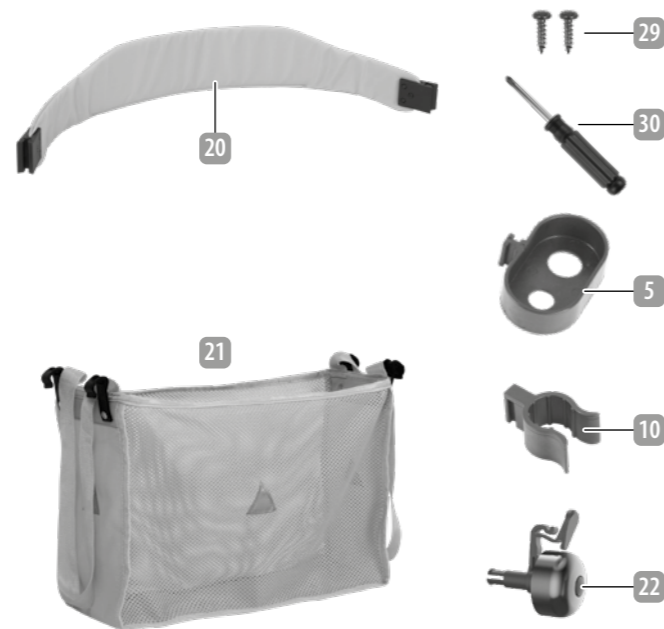
- | | | |
|--|--|-----------------------------|
| 1 Impugnatura | 11 Barre di sostegno | 20 Fascia posteriore |
| 2 Leva del freno a mano | 12 Ganci di sicurezza | 21 Borsa portaoggetti |
| 3 Sedile | 13 Vite di fissaggio della regolazione altezza delle impugnature | 22 Campanello |
| 4 Ruote anteriori | 14 Cavo del freno | 23 Dado inferiore |
| 5 Supporto dell'alloggiamento per bastone | 15 Marcature per regolazione altezza delle impugnature | 24 Dado superiore |
| 6 Ruote posteriori | 16 Strisce catarifrangenti | 25 Targhetta identificativa |
| 7 Ausilio di inclinazione | 17 Fettuccia del meccanismo di chiusura | 26 Numero modello |
| 8 Strisce catarifrangenti | 18 Blocco del meccanismo di chiusura | 27 Numero articolo |
| 9 Limitatore d'altezza della regolazione altezza delle impugnature | 19 Vite di blocco delle barre di sostegno | 28 Ceppo del freno |
| 10 Anello di fissaggio dell'alloggiamento per bastone | | 29 Vite x 2 |
| | | 30 Cacciavite x 1 |



A2



A3

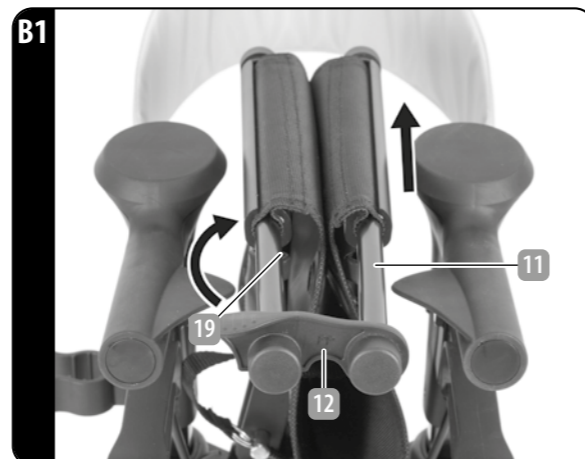


8 PRIMA MESSA IN FUNZIONE

Il deambulatore viene consegnato ripiegato e senza accessori montati. Prima del primo utilizzo del deambulatore, effettuare le seguenti operazioni:

8.1 APERTURA DEL DEAMBULATORE

1. Tagliare e rimuovere la fascetta di plastica avvolta intorno ai montanti delle ruote posteriori.
2. Aprire il gancio di sicurezza 12 che unisce le barre di sostegno 19.
3. Allentare le viti di fissaggio delle barre di sostegno 19 fino a scorrimento delle barre di sostegno 11.
4. Spingere in avanti le barre di sostegno 11 finché le loro estremità toccano il sedile e non è più possibile spingerle in avanti. Durante queste operazioni tenere assolutamente fermo il sedile 3.

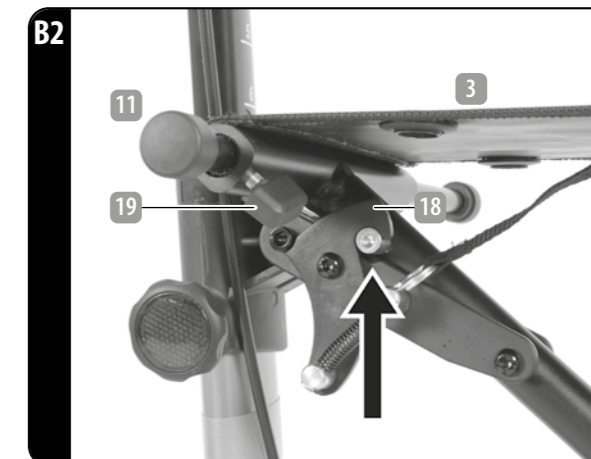


⚠ ATTENZIONE! PERICOLO DI LESIONI!

» Il sedile 3 deve essere sempre esattamente inserito nelle barre di rinforzo a U. Il sedile 3 non deve essere spinto insieme alle barre di sostegno 11.

5. Serrare le viti di fissaggio delle barre di sostegno 19 finché non è più possibile spostare le barre di sostegno 11.
6. Aprire il deambulatore fino alla completa distensione del sedile 3. Il blocco del meccanismo di chiusura 18 deve essere innestato.

All'atto della consegna l'altezza delle impugnature è regolata al livello minimo. Regolare l'altezza delle impugnature in base alla propria statura (ved. il capitolo "Corretta regolazione dell'altezza delle impugnature").



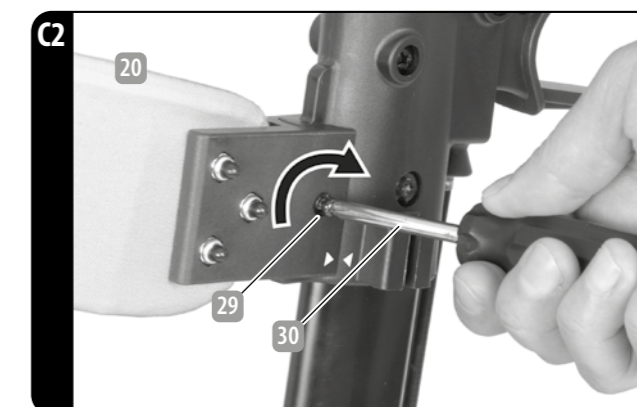
8.2 MONTAGGIO DEGLI ACCESSORI

I componenti accessori possono essere montati al bisogno e non tutti devono essere necessariamente montati.

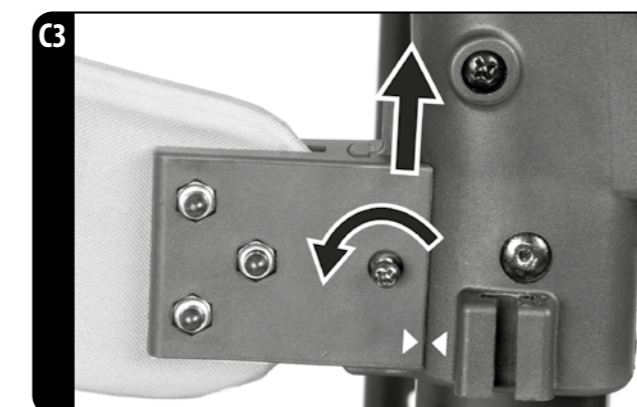
8.2.1 MONTAGGIO DELLA FASCIA POSTERIORE

Per il montaggio e lo smontaggio della fascia posteriore occorrono le viti 29 e il cacciavite 30 forniti in dotazione.

1. Infilare la fascia posteriore 20 dall'alto nelle guide dei montanti delle impugnature, fino a completa aderenza. Le viti devono rimanere all'esterno. Orientarsi anche in base alle relative marcature.
2. Per fissare la fascia posteriore, inserire le viti 29 nei fori e serrarle con il cacciavite 30.



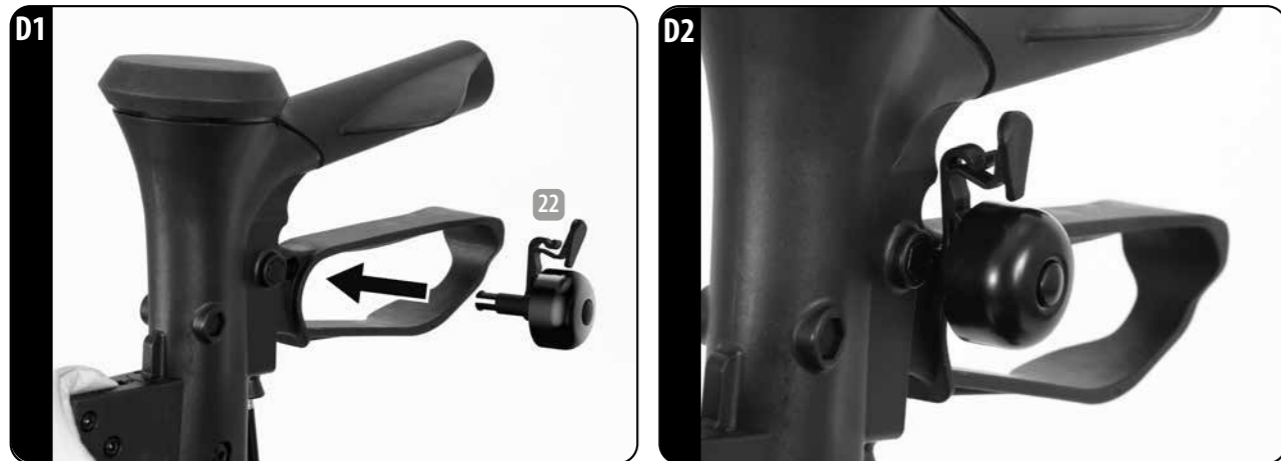
3. Per smontare la fascia posteriore, svitare un po' le viti e tirare la fascia posteriore verso l'alto estraendola dalle guide.



8.2.2 MONTAGGIO DEL CAMPANELLO

Montare il campanello sull'impugnatura destra o sinistra del deambulatore. Per il montaggio del campanello scegliere l'impugnatura destra o sinistra a seconda che la persona che usa il deambulatore sia mancina o destrimano. Accertarsi che la levetta del campanello sia rivolta in alto per poter azionare il campanello con il pollice.

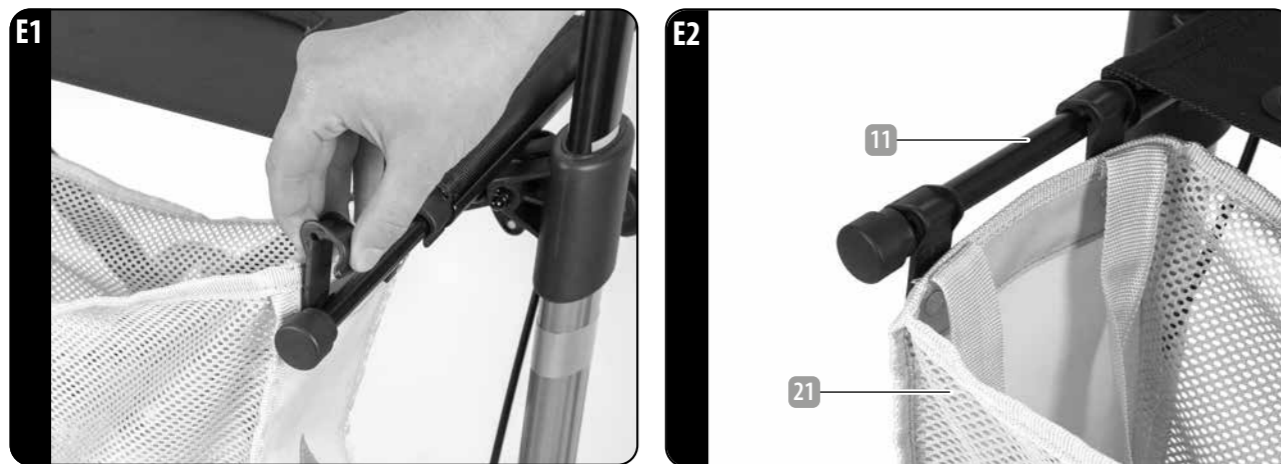
1. Inserire i perni di fissaggio del campanello **22** nell'apertura situata nella leva del freno a mano **2** in modo tale che il campanello scatti in posizione. Prestare attenzione al corretto accoppiamento.



8.2.3 MONTAGGIO DELLA BORSA PORTAOGGETTI

La borsa portaoggetti **21** si applica ad entrambe le barre di sostegno **11**.

1. Il deambulatore deve essere correttamente e completamente aperto (ved. il capitolo "Apertura del deambulatore").
2. Attaccare la borsa portaoggetti **21** alla parte anteriore libera delle barre di sostegno **11** per mezzo di tutti e quattro i ganci. Tutti e quattro i ganci devono innestarsi sulle barre.



⚠ ATTENZIONE! PERICOLO DI LESIONI!

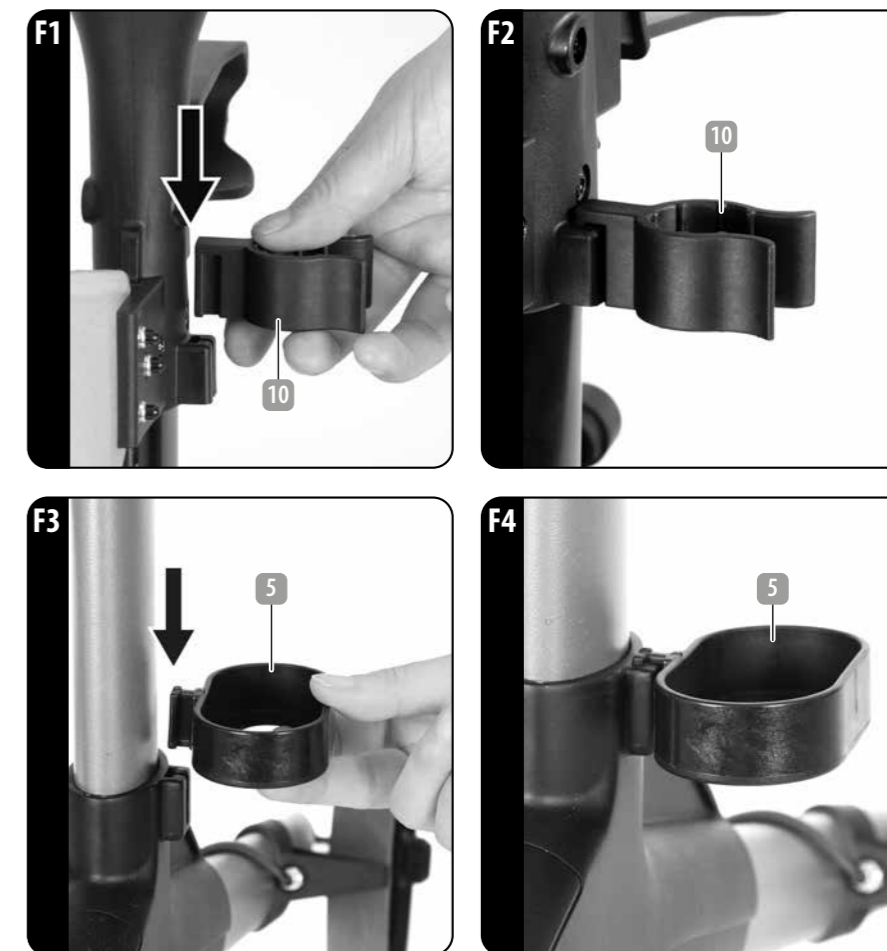
- » Trasportare nella borsa portaoggetti soltanto oggetti piccoli che entrino completamente nella borsa portaoggetti.
- » Non trasportare generi alimentari non confezionati nella borsa portaoggetti.
- » Non superare mai il carico massimo della borsa portaoggetti che è 5 kg!

8.2.4 APPLICAZIONE DELL'ALLOGGIAMENTO PER BASTONE

Il deambulatore offre la possibilità di fissare un bastone da passeggio sul lato destro o sinistro.

1. Inserire l'anello di fissaggio dell'alloggiamento per bastone **10** nell'apposita guida.
2. Inserire il supporto dell'alloggiamento per bastone **5** nell'apposita guida sullo stesso lato del deambulatore.

L'anello dell'alloggiamento per bastone **10** può sostenere un solo bastone da passeggio. Il bastone deve essere infilato nel supporto dell'alloggiamento per bastone **5**.



⚠ ATTENZIONE! PERICOLO DI LESIONI!

- » Rischio di incastro delle dita nei fori dell'alloggiamento per bastone. Prestare particolare attenzione in prossimità di tali fori e non inserirvi le dita.

9 IMPOSTAZIONI

Per poter usare il deambulatore in sicurezza è necessario eseguire alcune regolazioni e controllarle periodicamente.

9.1 CORRETTA REGOLAZIONE DELL'ALTEZZA DELLE IMPUGNATURE

i Per stabilire la giusta altezza delle impugnature, porsi in posizione eretta e tenere le braccia rilassate. In questa posizione si deve poter afferrare con facilità le impugnature. Le impugnature sono regolabili su sette diverse altezze, contrassegnate nella parte interna. La maggiore altezza possibile è il livello 7, indicato all'esterno con una riga bianca.

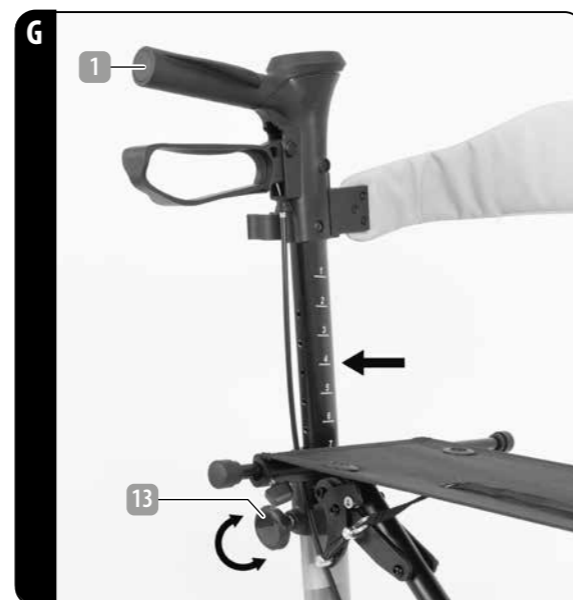
AVVERTENZA! PERICOLO DI LESIONI!

- » Usare il deambulatore solo con le impugnature correttamente regolate sull'altezza adatta alla propria statura. Solo se l'altezza delle impugnature è correttamente impostata si possono evitare carichi errati e lesioni.
- » Le due impugnature devono essere regolate alla stessa altezza.
- » Le impugnature sono regolabili soltanto ai 7 livelli contrassegnati. Non impostare l'altezza delle impugnature a livelli intermedi, poiché così facendo le viti di fissaggio non entrano nei fori rendendo impossibile un uso sicuro del deambulatore.

AVVISO! PERICOLO DI DANNEGGIAMENTO!

- » Le viti di fissaggio che servono a regolare l'altezza delle impugnature non devono essere serrate oltre il segno rosso.
- » La maggiore altezza possibile è il livello 7. Non sollevare ed estrarre le impugnature oltre il livello 7 e non regolare l'altezza delle impugnature oltre il livello 7.

1. Allentare le viti di fissaggio per la regolazione dell'altezza delle impugnature **13**.
2. Tirare le impugnature **1** fino all'altezza desiderata. Il dispositivo di regolazione si innesta leggermente ad ogni possibile livello. Le marcature sul lato interno indicano il livello corrispondente.
3. Serrare le viti di fissaggio per la regolazione dell'altezza delle impugnature **13**.



9.2 CORRETTA REGOLAZIONE DEI FRENI

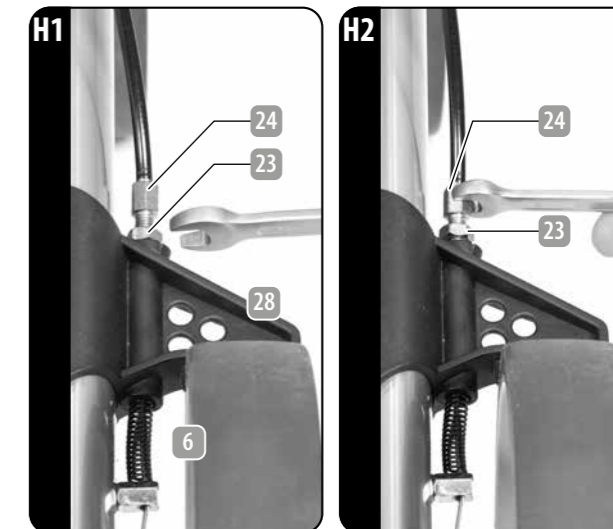
All'acquisto del deambulatore i freni sono correttamente impostati. Dopo qualche tempo, a causa del consumo delle ruote e dell'usura generale, i freni devono essere nuovamente regolati. Tale necessità è resa evidente dalla minore efficienza di frenata o dal fatto che il deambulatore non frena più in modo uniforme.

AVVERTENZA! PERICOLO DI LESIONI!

- » I freni non correttamente regolati possono causare gravi cadute e lesioni.
- » Usare il deambulatore solo se i freni sono correttamente regolati e prima di ogni utilizzo verificare se frenano a sufficienza.
- » Astenersi dall'usare il deambulatore se non è possibile regolare correttamente i freni (ad es. perché le ruote sono troppo consumate).

i Per una corretta regolazione dei freni sono necessarie due chiavi a bocca (8 e 10 mm).

1. Allentare leggermente il dado inferiore **23**.
2. Collocare il dado superiore **24** nella posizione desiderata. Ruotando il dado inferiore verso l'alto si riduce la distanza tra il ceppo del freno **28** e la ruota posteriore. La forza frenante aumenta.
3. Controllare l'effetto frenante. Azionare il freno di stazionamento e verificare che sia possibile farlo anche con una leggera pressione. Se l'effetto frenante non è soddisfacente, ripetere la procedura.
4. Una volta regolata correttamente la forza frenante, serrare il dado inferiore **23**. Verificare di nuovo l'effetto frenante.



10 UTILIZZO

10.1 AVVERTENZE GENERALI DI UTILIZZO

ATTENZIONE! PERICOLO DI LESIONI!

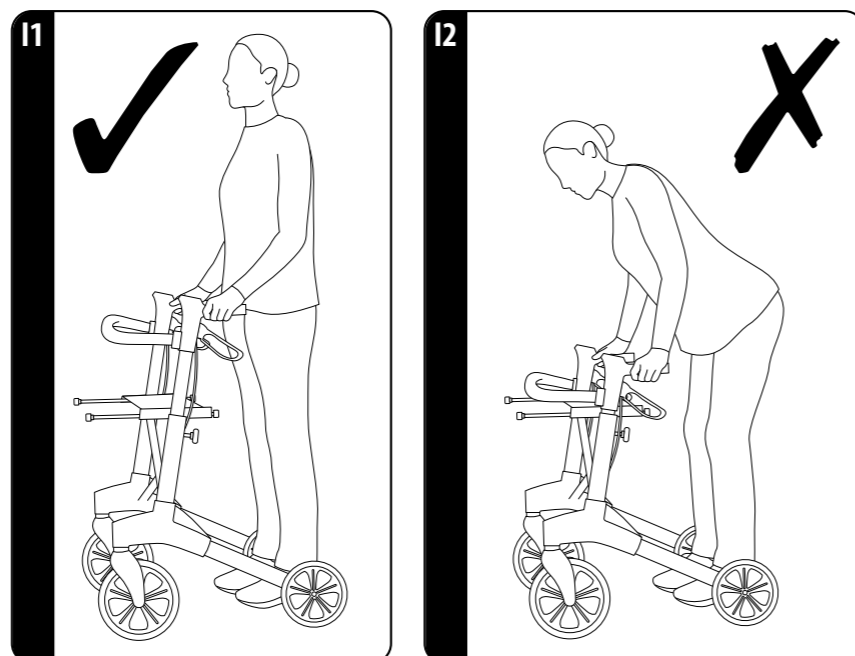
- » Attenersi tassativamente alle seguenti avvertenze generali per l'utilizzo del deambulatore. Ai fini di un utilizzo sicuro rispettare tassativamente queste avvertenze, le avvertenze di sicurezza e l'utilizzo conforme alla destinazione d'uso!
- » Controllare regolarmente lo stato del deambulatore. Non utilizzare il deambulatore se si notano danni esterni.
- » Prima dell'utilizzo verificare sempre la salda tenuta di tutte le viti.
- » Prima dell'utilizzo verificare sempre se i freni funzionano alla perfezione.
- » Il deambulatore è un ausilio. Usare il deambulatore esclusivamente per camminare con maggiore sicurezza. Non usare il deambulatore come sedia a rotelle o simile.
- » Pioggia, umidità e sporcizia possono pregiudicare l'efficienza di frenata del deambulatore.
- » Transitare su ostacoli e soglie inclinando il deambulatore, facendo passare una ruota alla volta.
- » Evitare superfici e percorsi non adeguati. Non transitare con il deambulatore su ghiaia, sabbia o analoghi terreni irregolari.
- » Su terreni scoscesi la velocità del deambulatore può diventare maggiore di quella della persona che lo usa, con conseguente maggiore rischio di caduta! Frenare adeguatamente e procedere con molta cautela.

10.2 COME CAMMINARE CORRETTAMENTE CON IL DEAMBULATORE

⚠️ AVVERTENZA! PERICOLO DI LESIONI!

- » Durante la marcia il deambulatore deve restare sempre vicino al corpo per poter offrire un buon sostegno e consentire di camminare in sicurezza. Se durante la marcia il deambulatore è troppo lontano dal corpo o se si cammina curvando la schiena, il deambulatore può facilmente sfuggire in avanti. Pericolo di caduta!
- » Camminare mantenendo sempre una postura eretta e lo sguardo rivolto davanti a sé.
- » Utilizzare il deambulatore solo se l'altezza delle impugnature è correttamente regolata in base alla propria statura (ved. il capitolo "Corretta regolazione dell'altezza delle impugnature").

1. Tenere le braccia rilassate e afferrare le impugnature **1** senza esercitare molta forza.
2. Durante la marcia sostenersi al deambulatore stabilizzando in tal modo l'andatura.
3. Mantere una postura eretta e lo sguardo rivolto in avanti.



10.3 UTILIZZO DEI FRENI

⚠️ AVVERTENZA! PERICOLO DI LESIONI!

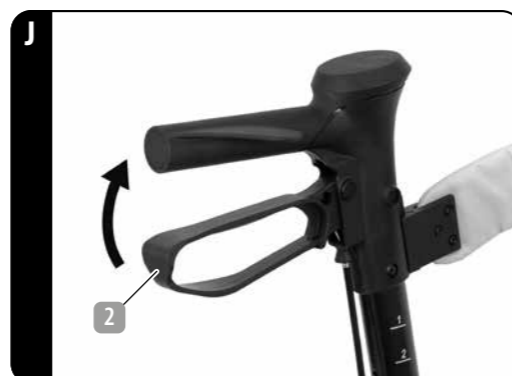
- » Azionare sempre entrambi i freni a mano contemporaneamente, poiché ognuno di essi comanda una sola ruota.
- » Prestare attenzione a non schiacciarsi le dita quando si frena.
- » Prima di ogni utilizzo verificare il perfetto funzionamento dei freni.

10.3.1 COME FRENARE DURANTE LA MARCIA

1. Per ridurre la velocità, tirare entrambi i freni a mano **2** leggermente verso l'alto.
2. Tirare con più forza per ottenere un maggiore effetto frenante.



Se il deambulatore non frena in modo uniforme, regolare nuovamente i freni (ved. "Corretta regolazione dei freni").



10.3.2 BLOCCO E RILASCIO DEI FRENI

⚠️ ATTENZIONE! PERICOLO DI LESIONI!

- » Per fermarsi e parcheggiare, bloccare sempre i freni di stazione su entrambi i lati.

1. Premere entrambe le leve dei freni a mano **2** finché le leve dei freni a mano **2** scattano in posizione. In tal modo il deambulatore non si muove più.
2. Per sbloccare i freni di stazione, tirare le leve dei freni a mano **2** riportandole nella posizione centrale.

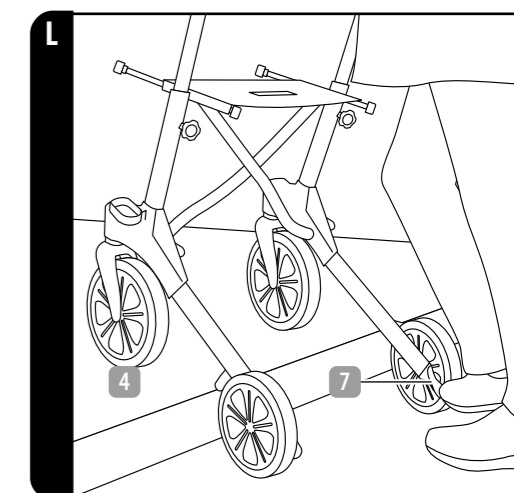


10.4 SUPERAMENTO DEGLI OSTACOLI

⚠️ ATTENZIONE! PERICOLO DI LESIONI!

- » Per superare gli ostacoli tenere saldamente il deambulatore.
- » Prestare particolare attenzione quando si scende dai marciapiedi. Non usare il deambulatore su scale.
- » Non inclinare lateralmente il deambulatore oltre i 5 gradi.

1. Premere con il piede l'ausilio di inclinazione **7** e tirare il deambulatore verso di sé per mezzo delle impugnature **1**, sollevando così le ruote anteriori **4**.
2. Transitare sugli ostacoli in obliquo sollevando le ruote anteriori **4** una dopo l'altra per superare l'ostacolo.



10.5 Uso CORRETTO DEL SEDILE

⚠️ ATTENZIONE! PERICOLO DI LESIONI!

- » Sedersi sul deambulatore solo se entrambi i freni di stazione sono azionati.
- » Non farsi spingere quando si è seduti sul deambulatore. Non spingere altre persone sedute sul deambulatore. Pericolo di caduta!
- » Non sedersi sul deambulatore se il suolo è molto liscio e scivoloso, in quanto il deambulatore può rotolare via anche se i freni di stazione sono azionati.
- » Il sedile può essere usato solo da una persona alla volta.

- » Le dita possono restare incastrate nei fori del sedile. Prestare particolare attenzione in prossimità di tali fori, specialmente al momento di sedersi, e non inserirvi le dita.
- » Il sostegno dorsale offre una seduta più confortevole. Se necessario, regolare le impugnature leggermente più in alto se la fascia posteriore è troppo bassa. Questo aumenta la sicurezza del seggiolino e riduce il rischio di ribaltamento all'indietro. Per evitare il ribaltamento del deambulatore, non caricare il peso troppo all'indietro.

1. Bloccare entrambi i freni di stazionamento per mezzo delle leve manuali 2.
2. Sedersi sul sedile 3 del deambulatore. Accertarsi di toccare il suolo con entrambi i piedi. Sedersi al centro del sedile 3.



11 CHIUSURA DEL DEAMBULATORE

⚠ ATTENZIONE! PERICOLO DI LESIONI!

- » Chiudere il deambulatore con cautela poiché vi è il rischio di lesioni da incastro.

AVVISO! PERICOLO DI DANNEGGIAMENTO!

- » Prima di ripiegare il deambulatore accertarsi che la borsa portaoggetti non contenga nessun oggetto che potrebbe danneggiarsi durante la chiusura.

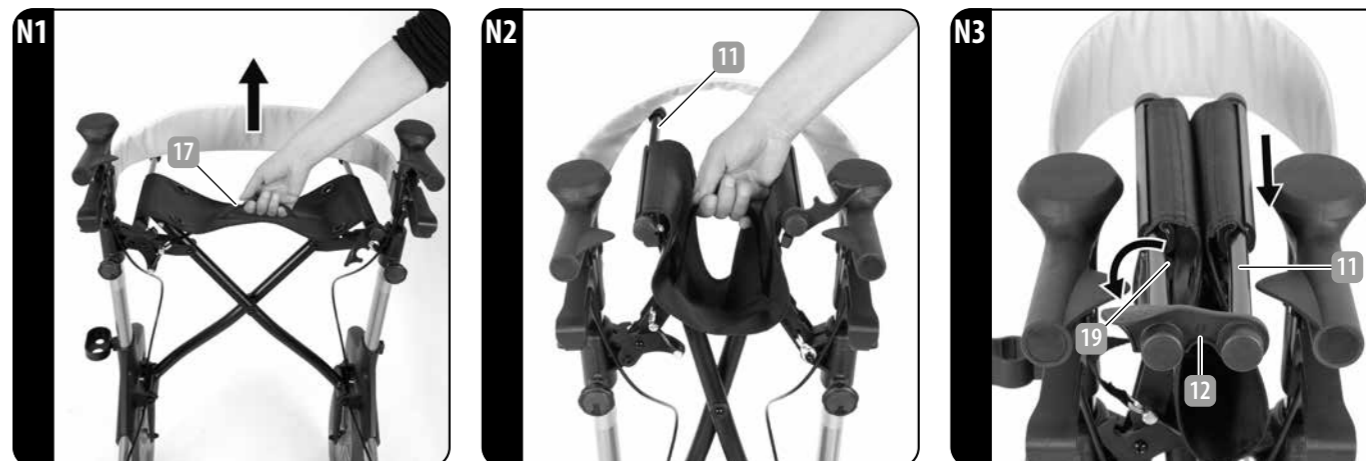
1. Tirare verso l'alto la fettuccia del meccanismo di chiusura 17 con un po' di forza. Il deambulatore si ripiega.
2. Allentare le viti di fissaggio delle barre di sostegno 19 e spingere le barre di sostegno 11 in modo che le loro estremità si trovino a filo con le impugnature 1.

⚠ ATTENZIONE! PERICOLO DI LESIONI!

- » Il sedile 3 deve essere sempre esattamente inserito nelle barre di rinforzo a U. Il sedile 3 non deve essere spinto insieme alle barre di sostegno 11. Trattenere il sedile 3 mentre si spostano le barre di sostegno 11.
- » Accertarsi che la fascia posteriore si trovi al di sopra delle barre di sostegno durante la chiusura del deambulatore.

3. Serrare nuovamente le viti di fissaggio delle barre di sostegno 19.
4. Assicurare il deambulatore ripiegato per mezzo del gancio di sicurezza 12 affinché non possa riaprirsi in modo involontario. Accertarsi che il gancio di sicurezza 12 si incastrerà correttamente.

i Il gancio di sicurezza 12 si incastra correttamente solo all'estremità più spessa delle barre di sostegno 11.



12 PULIZIA

AVVISO! PERICOLO DI DANNEGGIAMENTO!

- » Non utilizzare detergenti aggressivi, abrasivi o contenenti solventi.
- » Non usare pulitori ad alta pressione.

Pulire il deambulatore con un panno morbido inumidito ed eventualmente con un po' di detergente delicato. Infine asciugare accuratamente il deambulatore. Dopo la pulizia lasciar asciugare il deambulatore ancora per qualche tempo, in modo che anche i punti difficilmente raggiungibili possano asciugare a fondo. Soprattutto le ruote, le impugnature e i dispositivi frenanti devono essere completamente asciutti prima di un nuovo utilizzo del deambulatore.

13 MANUTENZIONE

Prima di ogni utilizzo verificare l'efficiente funzionamento del deambulatore controllando i seguenti elementi:

- I freni devono essere pienamente efficienti. I cavi dei freni devono essere esenti da deformazioni e crepe.
- Le ruote devono essere pienamente efficienti. Tutte le ruote devono girare correttamente e le ruote anteriori devono piroettare. Gli pneumatici non devono presentare forti tracce di usura.
- Tutte le connessioni a vite devono essere serrate.
- L'intero deambulatore deve essere esente da danni, fessure e sporcizia grossolana.
- Il blocco del deambulatore sotto il sedile deve essere esente da danni e sporcizia. Il blocco deve funzionare perfettamente.

⚠ AVVERTENZA! PERICOLO DI LESIONI!

- » Non utilizzare il deambulatore se la sua efficienza non è garantita o se è garantita solo in parte. Anche danni o sporcizia di lieve entità (ad es. al blocco del deambulatore) possono causare lesioni e incidenti.

14 CONSERVAZIONE

⚠ AVVERTENZA! PERICOLO DI LESIONI!

» In caso di prolungato inutilizzo del deambulatore assicurare il deambulatore contro lo scivolamento per mezzo del freno di stazionamento. Parcheggiare il deambulatore solo in luoghi dove non può causare la caduta di persone.

Pulire il deambulatore in caso di inutilizzo prolungato (ved. "Pulizia"). Assicurare il deambulatore contro lo scivolamento azionando i freni. Conservare il deambulatore in un luogo asciutto e ben ventilato. Proteggere il deambulatore dal gelo e dalla luce solare diretta. Conservare il deambulatore fuori dalla portata dei bambini.

AVVISO! PERICOLO DI DANNEGGIAMENTO!

» Non lasciare mai il deambulatore all'esterno per periodi prolungati e non esporre il deambulatore ad agenti atmosferici avversi. Il deambulatore potrebbe riportare danni.

15 TRASPORTO

Ripiegare il deambulatore per trasportarlo (ved. "Chiusura del deambulatore"). Accertarsi che durante il trasporto il deambulatore sia adeguatamente fissato. Accertarsi che durante il trasporto (ad es. in auto) non vi siano oggetti pesanti sopra il deambulatore. Se necessario, adottare precauzioni supplementari per assicurare il deambulatore durante il trasporto.

16 INDICAZIONI PER LO SMALTIMENTO

Il deambulatore e tutti i componenti dell'imballaggio possono essere smaltiti conformemente alle normative vigenti tramite un'azienda di smaltimento rifiuti autorizzata o l'ente municipale a ciò preposto. Contattare il personale dell'ente preposto allo smaltimento dei rifiuti per informarsi sulle possibili modalità di uno smaltimento corretto ed ecosostenibile. Conferire cartone e scatola alla raccolta di carta straccia, la pellicola alla raccolta dei materiali riciclabili.

17 DATI TECNICI

Numero articolo: 848270

Numero modello: ANS-24-258

Deambulatore:

Peso massimo dell'utilizzatore: 150 kg

Carico massimo della borsa portaoggetti: 5 kg

Dimensioni ripiegato (L x P x H): circa 770 x 260 x 835 mm

Dimensioni aperto (L x P x H): circa 735 x 630 x 830 - 980 mm

Dimensioni sedile (L x P): circa 400 x 200 mm

Altezza sedile: ca. 650 mm

Altezza impugnature: regolabile da ca. 795 mm a ca. 945 mm

Peso del deambulatore (senza accessori): ca. 8,1 kg

Temperatura di trasporto e conservazione: 0-40 °C

18 GARANZIA

Prima di spedire il suo prodotto la invitiamo a contattare il servizio **ASSISTENZA POST-VENDITA** telefonicamente oppure per e-mail. In questo modo possiamo aiutarla in caso di eventuali errori nell'utilizzo del prodotto.

18.1 CONDIZIONI DI GARANZIA CONVENZIONALE

Gentile cliente,

La **garanzia convenzionale ALDI S.r.l.** (di seguito: garanzia) si aggiunge alla garanzia legale di due anni del venditore prevista dal Codice del Consumo, consentendole di richiedere, alle condizioni che seguono, le seguenti prestazioni:

Durata della garanzia:	3 anni dalla data di acquisto o di consegna della merce
Prestazioni:	Riparazione, sostituzione o rimborso gratuiti Nessun costo di trasporto
Hotline:	+39 06 94803273 (alla tariffa fissa) aspiria-it@sertronics.de
Reperibilità:	Lun.–ven. dalle ore 08.00 alle ore 18.00

ALDI si riserva di valutare caso per caso quale delle sopra indicate modalità di prestazione della garanzia applicare.

Per attivare la garanzia la preghiamo di:

- Tenere a portata di mano la scheda di garanzia compilata e la ricevuta o lo scontrino originale.
- Contattare la nostra **ASSISTENZA POST-VENDITA** telefonicamente.

La garanzia non si estende a danni causati da:

- **eventi naturali** (p.es. fulmini, acqua, fuoco, gelo ecc.), **incidenti, trasporto, batterie che perdono liquido** oppure **utilizzo improprio**
- **danni o modifiche da parte dell'acquirente/di terzi**
- **inadempienza delle misure di sicurezza e di manutenzione, errori d'uso**
- **calcificazione, perdita di dati, programmi dannosi, bruciature dello schermo**
- **Sono esclusi dalla presente garanzia i componenti prevedibilmente soggetti ad usura (ad es. lampade, batterie, pneumatici ecc.)**

In caso di riparazione, il **SERVIZIO ASSISTENZA POST VENDITA e ALDI S.r.l.** non sono in alcun modo responsabili per eventuali impostazioni o dati salvati sul prodotto dal cliente.

Al termine del periodo della garanzia avete in ogni modo la possibilità di rivolgervi onerosamente al **SERVIZIO ASSISTENZA POST VENDITA**. Qualora la riparazione o il preventivo di riparazione non fossero a titolo gratuito, riceverà un'informazione preventivamente.

La presente garanzia si aggiunge alla garanzia legale ed i conseguenti diritti previsti dalla legge a favore dei consumatori, che acquistano i prodotti nei punti vendita di **ALDI S.r.l.**, non sono in alcun modo pregiudicati e/o limitati dalla presente garanzia ai sensi degli articoli da 128 a 135 del Codice del Consumo ove tali prodotti presentino un difetto di conformità nei 24 mesi successivi alla data di acquisto o consegna. Il difetto deve essere denunciato entro 2 mesi dalla scoperta.

Per maggiori dettagli rinviamo al seguente link **www.aldi-service.it** sul nostro sito web.

Per quanto riguarda l'informativa ai sensi del Codice in materia di protezione dei dati personali (D.Lgs. 196/2003) si rinvia al sito: <https://www.aldi.it/informativa-sulla-privacy/>.



ASPIRIA NONFOOD GMBH

LADEMANNBOGEN 21-23,

22339 HAMBURG,

GERMANY

WWW.ASPIRIA-SERVICE.DE