

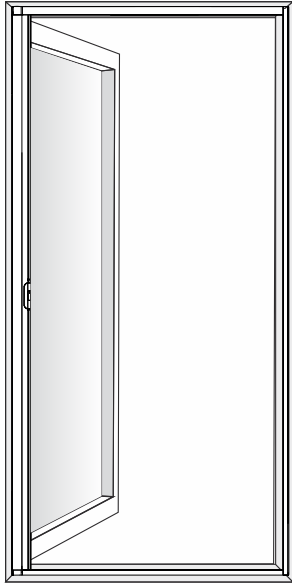
Montage-Anleitung

Insektenschutz-Rollobausatz für Türen zum Schrauben



**Bitte vor Montage sorgfältig alle Punkte durchlesen!
Anleitung aufbewahren und bei Weitergabe des Produktes
mit aushändigen!**

mit Aufbauvideo im Web unter:
www.hecht-international.com



Hinweis:

Laibungstiefe mind. 5 cm
berücksichtigen!
Mindesthöhe von ca. 64 cm
berücksichtigen!

Abb. ähnlich



Achtung!

Dieses Symbol kennzeichnet Hinweise, bei deren Nichtbeachtung Gefahren für den Benutzer oder Sachschäden am Produkt entstehen.

Haftung

Bei Nichtbeachtung der in dieser Anleitung angegebenen Hinweise und Informationen, bei nicht bestimmungsgemäßem Gebrauch oder bei Einsatz außerhalb des vorgesehenen Verwendungszwecks, lehnt der Hersteller die Gewährleistung für Schäden am Produkt ab. Die Haftung für Folgeschäden an Elementen aller Art oder Personen ist ausgeschlossen.

Bestimmungsgemäße Verwendung

Das Insektenschutzprodukt darf nur für den bestimmungsgemäßen nicht gewerblichen Gebrauch (Montage in die Mauerlaibung) verwendet werden. Bei missbräuchlicher Nutzung kann es zu erheblichen Gefährdungen kommen. Zusätzliche Belastungen dieses Produktes durch angehängte Gegenstände oder Bedienung über die mechanischen Begrenzungen hinaus können zur Beschädigung des Produktes führen und sind daher nicht zulässig. Für hieraus resultierende Schäden haftet der Hersteller nicht.



Sicherheitshinweise:

Folienbeutel und Kleinteile von Kleinkindern fernhalten!
Erstickengefahr!

Kleine Kinder können sich in den Schlingen von Schnüren, Ketten oder Gurten zum Ziehen sowie Schnüren zur Betätigung von Fensterabdeckungen strangulieren. Sie können sich ebenfalls Schnüre um den Hals wickeln.

Schnüre sind aus der Reichweite von Kindern zu halten, um Strangulierung und Verwicklung zu vermeiden.

Betten, Kinderbetten und Möbel sind entfernt von Schnüren für Fensterabdeckungen aufzustellen.



Achtung!

Automatische Rollorückführung kann zu Klemmverletzungen führen.



Achtung!

Fiberglasgewebe sowie alle Kunststoffteile nicht dem offenen Feuer oder einer anderen Hitzequelle aussetzen.

Reinigungshinweis:

Verwenden Sie zur Reinigung nur ein feuchtes Tuch mit mildem Reinigungsmittel. Das Fiberglasgewebe können Sie mit einem Staubsauger (Bürstenaufsatz) oder Handbesen von Staub befreien.

Service:

Hotline:

+49(0)9805 93331981

Web: www.hecht-international.com

Entsorgungshinweis:

Denken Sie an den Umweltschutz.
Zur Entsorgung von Verpackungsmaterialien und Altgeräten gibt es ein öffentliches Rücknahmesystem.
Auskünfte über Sammelstellen und aktuelle Bestimmungen erhalten Sie bei Ihrer Stadt- oder Gemeindeverwaltung.

hecht international GmbH

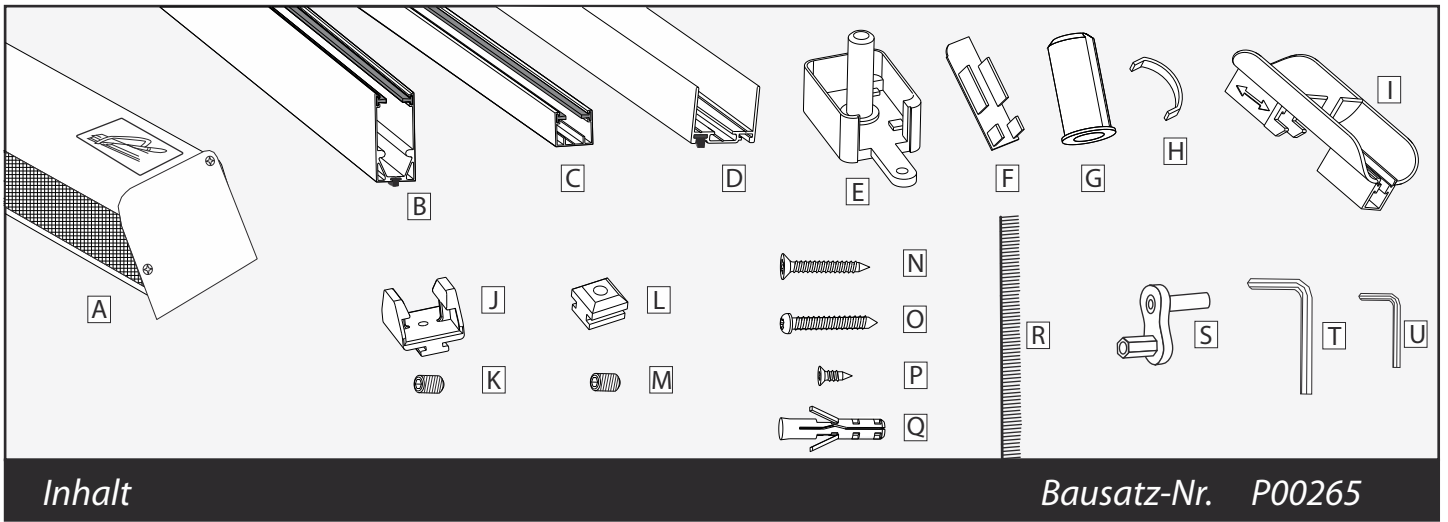
Im Herrmannshof 10
91595 Burgoberbach
GERMANY
www.hecht-international.com

Aufbauanleitung als Video:

www.hecht-international.com

Hinweis:

Irrtümer, Änderungen und Druckfehler vorbehalten.
Aktuellste Version als PDF im Downloadbereich unter
www.hecht-international.com



Inhalt

Bausatz-Nr. P00265

Bezeichnung	Anzahl	Teile-Nr.
A Rollokassette inkl. Griffleiste (vormontiert)	1 x	00265-1007
B Führungsschiene oben	1 x	00265-0034
C Führungsschiene unten	1 x	00265-0028
D Abschlussschiene	1 x	00265-0032
E Endkappe Rollokassette	1 x	00265-0005
F Abdeckkappe Griffleiste	1 x	00265-0019
G Buchse	1 x	00265-0054
H Klemmfedern	4 x	00222-0022
I Handgriff	1 x	00265-0008
J Schließhaken	1 x	00265-0022
K Innensechskantschraube (vormontiert in J)	1 x	N-0043
L Nutensteine	2 x	S-0053
M Innensechskantschrauben (vormontiert in L)	2 x	N-0042
N Senkkopfschraube 3,5 x 25 mm	1 x	N-0091
O Linsenkopfschrauben 3,9 x 32 mm	9 x	N-0030
P Senkkopfschraube 2,2 x 10 mm	1 x	N-0092
Q Dübel	9 x	S-0039
R Bürstendichtung zu D	1 x	S-0042
S Handkurbel	1 x	0090-1007
T Innensechskantschlüssel zu K	1 x	W-0005
U Innensechskantschlüssel zu M	1 x	W-0003



Benötigtes Werkzeug

- Metallsäge
- Zollstock
- Metallfeile
- Bleistift
- Kreuzschlitzschraubendreher
- Gehrungslade
- Bohrmaschine/Akkuschrauber
- Steinbohrer, Ø 6 mm
- Metallbohrer, Ø 4 mm
- Schere

Für Fehlteile immer die hervorgehobene Teile-Nummer oder den Teilbuchstaben bereit halten.

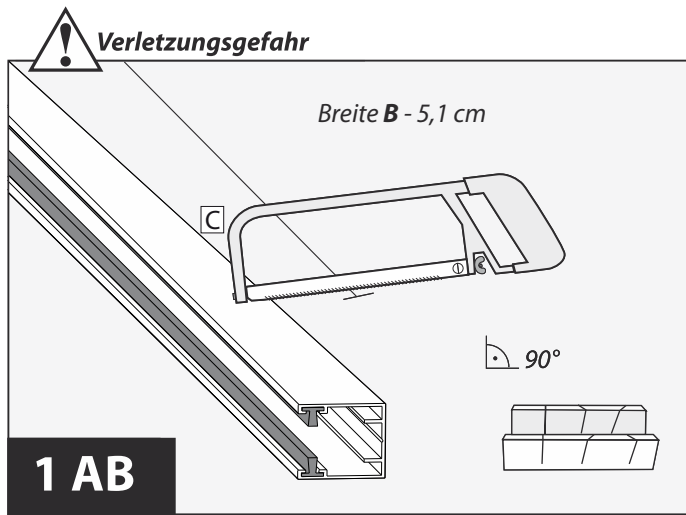
Beispiel: Nutensteine **S-0053** oder Nutensteine **L**

Referenznummer

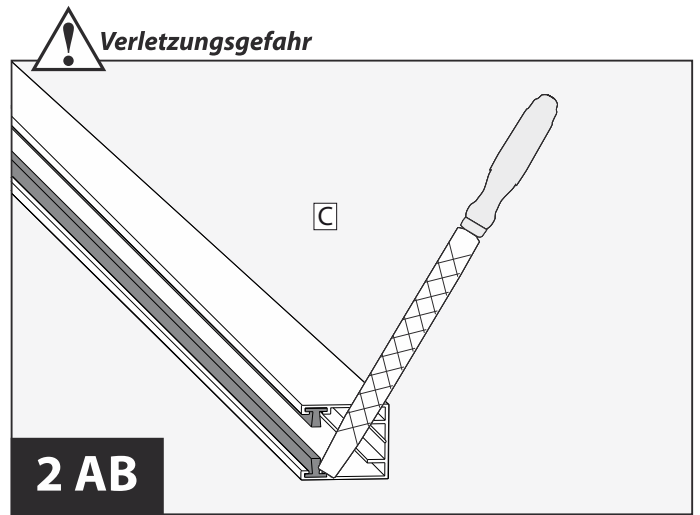
Hinweis:

Laibungstiefe von mind. 5 cm berücksichtigen!
Mindesthöhe von ca. 64 cm berücksichtigen!

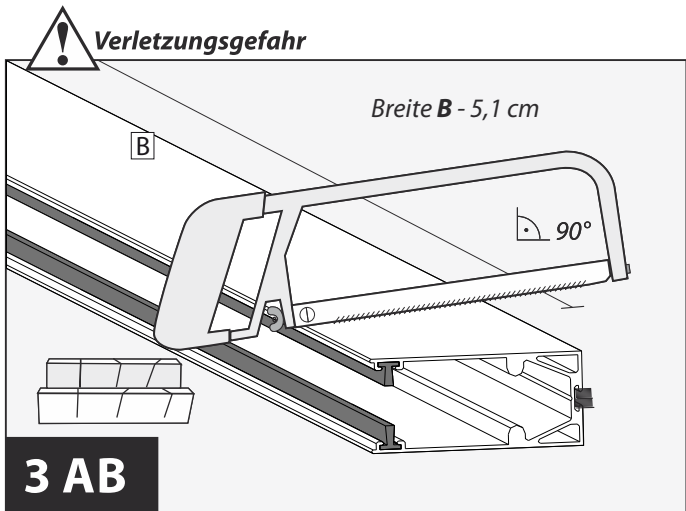
MONTAGE A VARIANTE		<p>Maß nehmen:</p> <p>Mauerlaibung</p> <p>H = Höhe = _____ cm</p> <p>B = Breite = _____ cm</p>	<p>Montage in der Laibung, zwischen Tür und Verdunklungsrollo</p> <p>Laibungstiefe von 5 cm beachten!</p>
MONTAGE B VARIANTE		<p>Maß nehmen:</p> <p>Mauerlaibung</p> <p>H = Höhe = _____ cm</p> <p>B = Breite = _____ cm</p>	<p>Montage in der Laibung, vor Verdunklungsrollo</p> <p>Laibungstiefe von 5 cm beachten!</p>



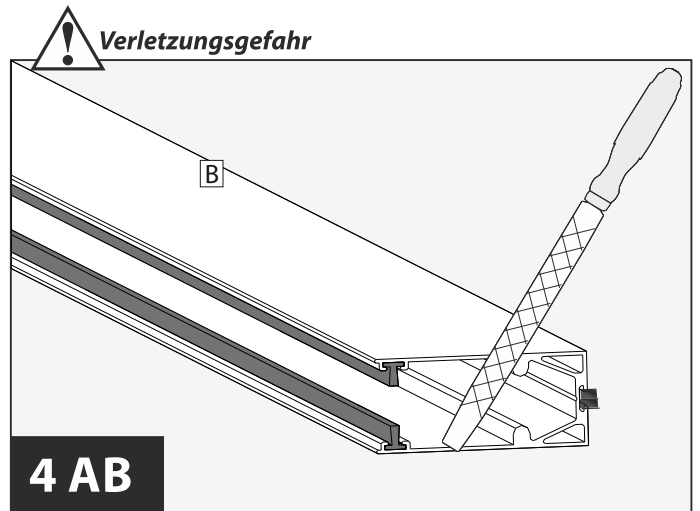
Führungsschiene unten **C** auf gemessene Breite **B** - 5,1 cm kürzen!
Bsp.: B 100 cm - 5,1 cm = 94,9 cm



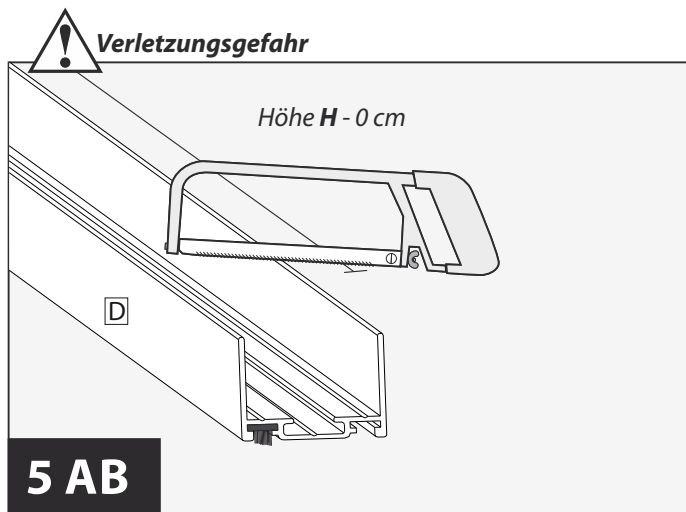
Schnittkante mit Hilfe einer Metallfeile entgraten.



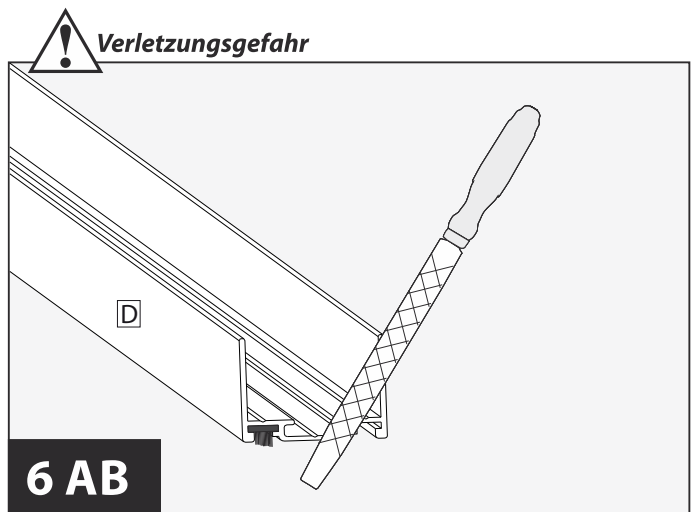
Führungsschiene oben **B** auf gemessene Breite **B** - 5,1 cm kürzen!
Bsp.: B 100 cm - 5,1 cm = 94,9 cm



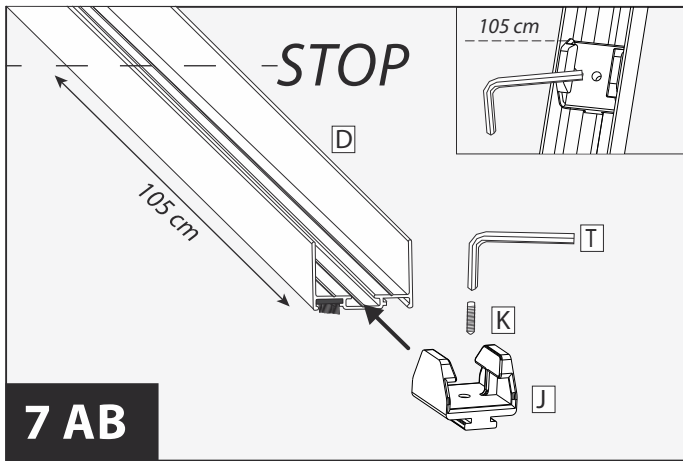
Schnittkante mit Hilfe einer Metallfeile entgraten.



Abschlusschiene **D** auf gemessene Höhe **H** kürzen!



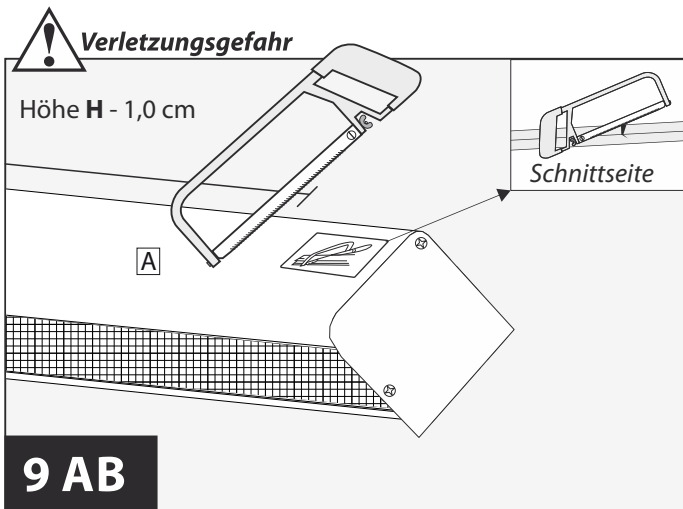
Schnittkante mit Hilfe einer Metallfeile entgraten.



7 AB

Schließhaken **J** in Abschlusschiene **D** einschieben und mittels Innensechskantschraube **K** (vormontiert) und Innensechskantschlüssel **T** auf einer Höhe von ca. 105 cm Oberkante Schließhaken **J** fixieren.

Hinweis: Höhenangabe ist eine Empfehlung und kann individuell eingestellt werden.



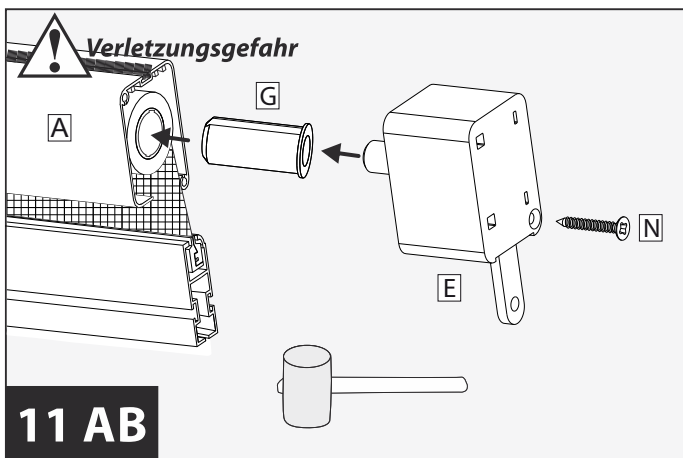
9 AB

Rollokassette **A** auf die gemessene Höhe **H** - 1,0 cm kürzen. Zuschnitt erfolgt auf Seite der grünen Markierung.

Beispiel: Höhe **H** 220 cm - 1 cm = 219 cm.

Achten Sie darauf, dass die Griffleiste bündig mit der Rollokassette auf Seite der grünen Markierung (Schnittseite) liegt.

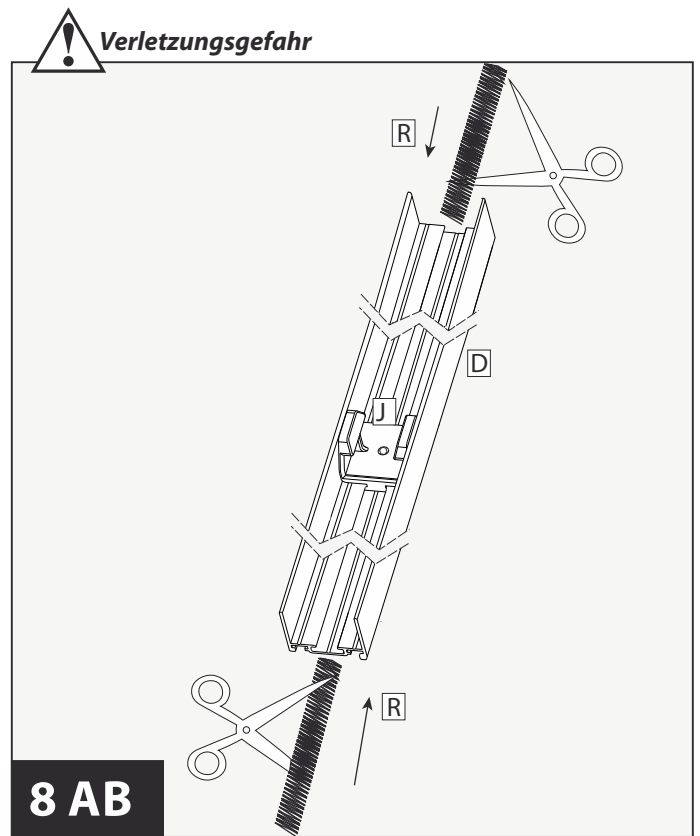
Achtung! Mindesthöhe der Rollokassette 64 cm!



11 AB

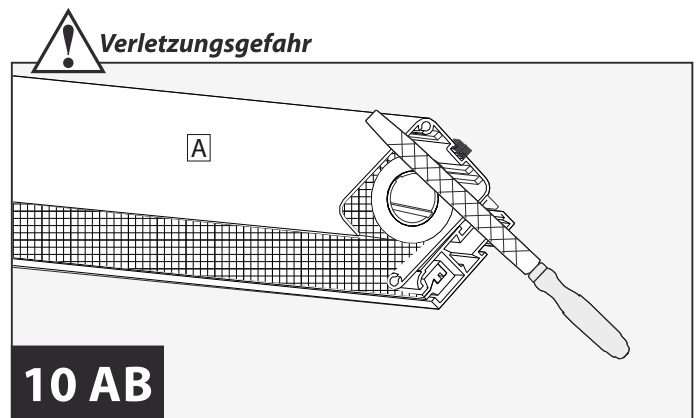
Buchse **G** einsetzen/einschlagen. Endkappe Rollokassette **E** aufstecken und mit Senkkopfschraube **N** fixieren.

Achtung! Prüfen Sie vorab das Breitenmaß durch Aufstecken der Abdeckkappe und Anhalten des Insektenschutzrollos in die Mauerlaibung, bevor Sie die Buchse **G** einsetzen.



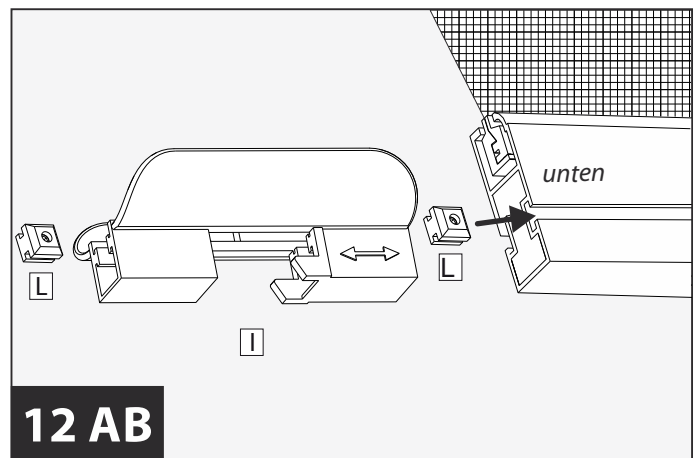
8 AB

Bürstendichtung **R** von oben und unten in die Abschlusschiene **D** bis zum Schließhaken **J** einsetzen und bündig mit Abschlusschiene **D** kürzen.



10 AB

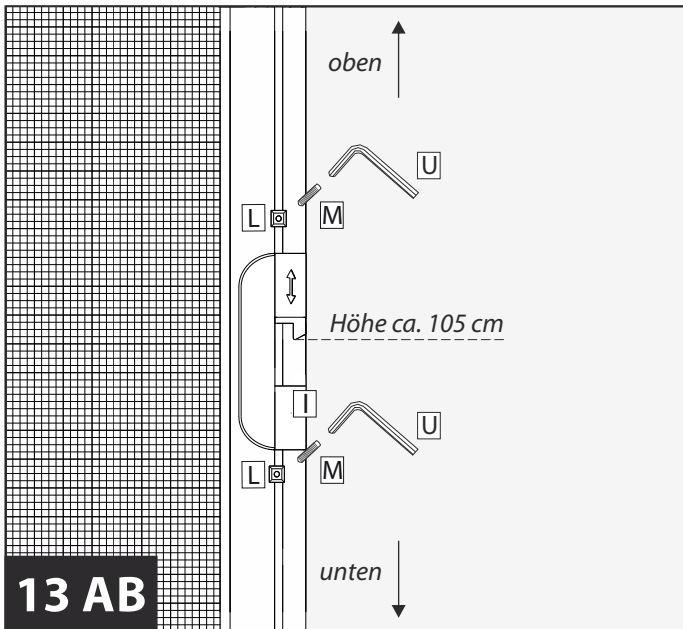
Schnittkante mit Hilfe einer Metallfeile entgraten.



12 AB

Nutensteine **L** und Handgriff **I** im Wechsel gemäß Abbildung in die Griffleiste einsetzen.

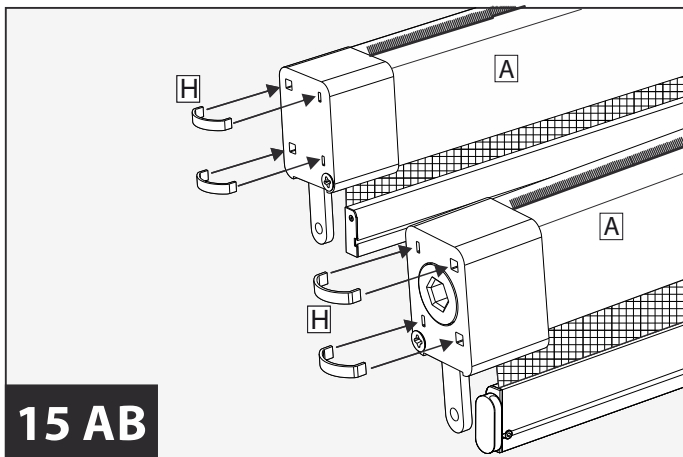
Achtung! Die Schließhaken des Handgriffes **I** zeigen dabei in Richtung unteres Ende der Griffleiste.



13 AB

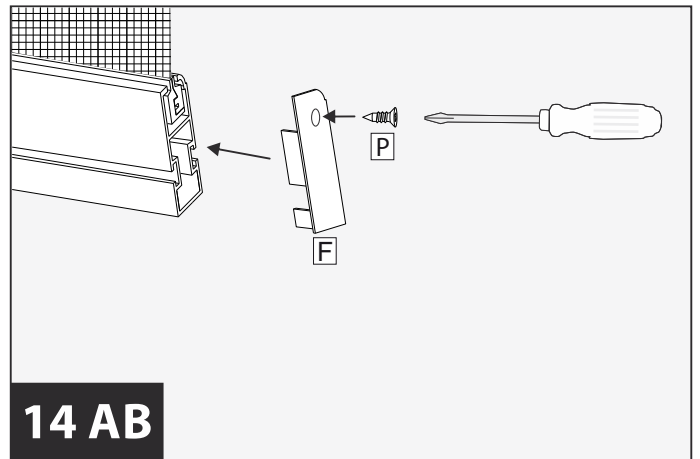
Handgriff **I** einschieben, bis Schließhaken auf einer Höhe von ca. 105 cm liegt.

Nutensteine **L** an Handgriff **I** heranschieben und mit Innensechskantschrauben **M** und Innensechskantschlüssel **U** fixieren.



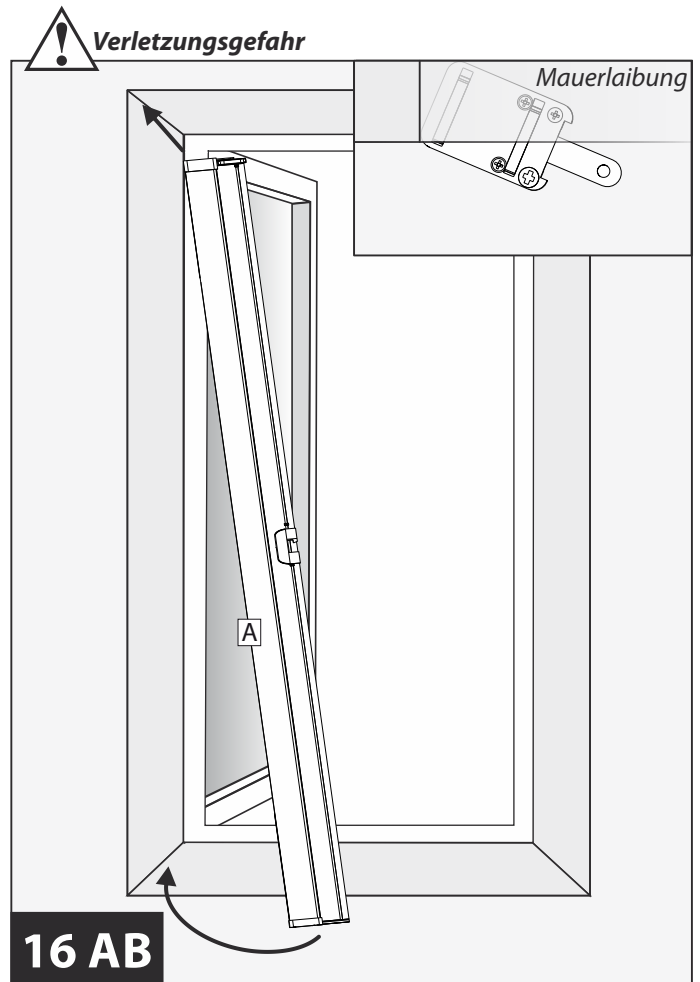
15 AB

Klemmfedern **H** jeweils oben und unten in die Endkappen der Rollokassette einsetzen.



14 AB

Abdeckkappe **F** auf die Griffleiste unten aufstecken und mit Senkkopfschraube **P** fixieren.



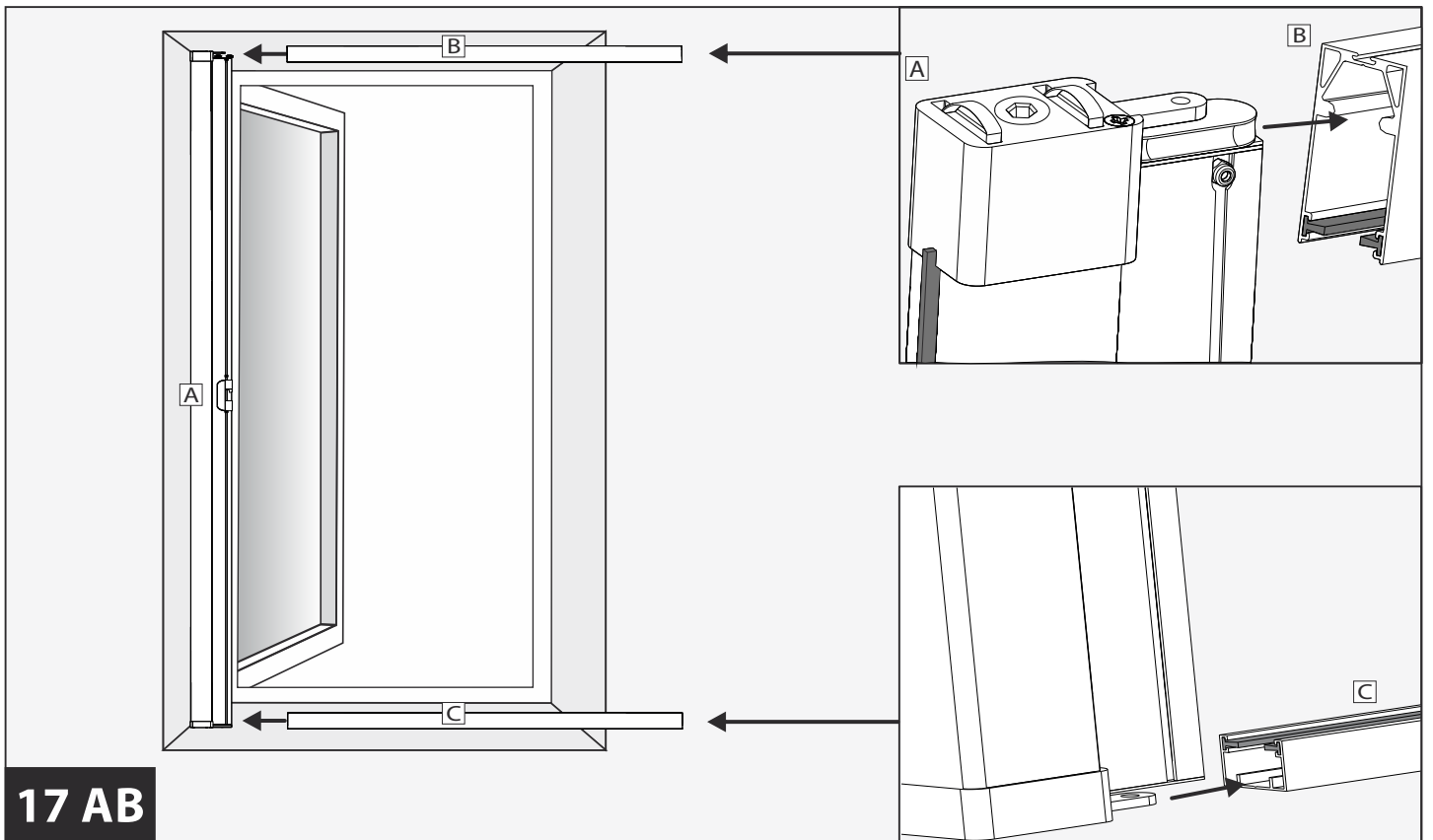
16 AB

Rollokassette **A** einsetzen.

Achtung! Die Führungsrollen an der Griffleiste müssen oben sein!

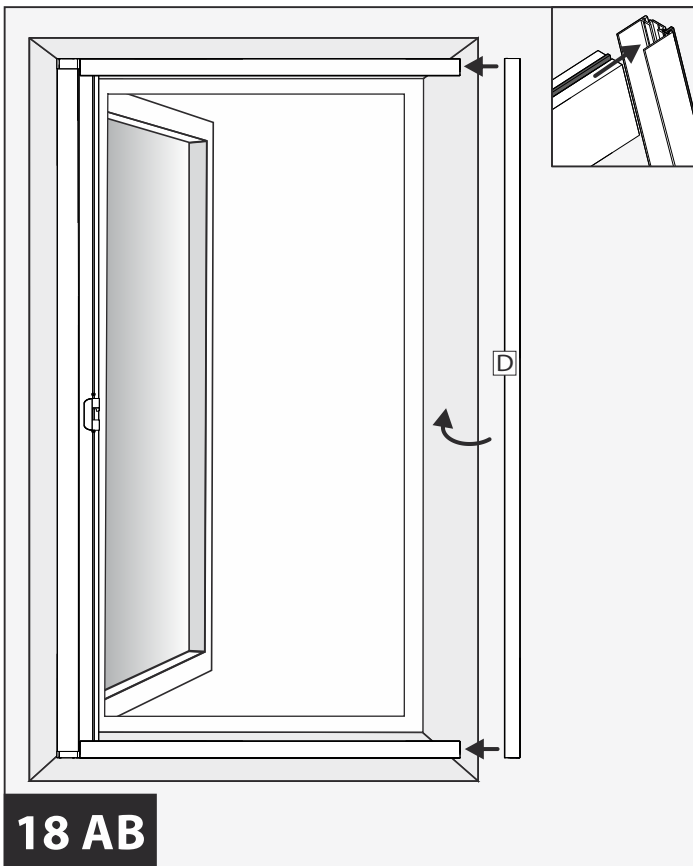
Tipp: Für die weiteren Montageschritte lassen Sie die Rollokassette etwas schräg aus der Mauerlaibung herauszeigen (siehe Detailbild).

Achtung! Vor dem Einsetzen der Rollokassette die Federspannung prüfen und ggf. nach Kurzanleitung auf Seite 9 nachstellen.



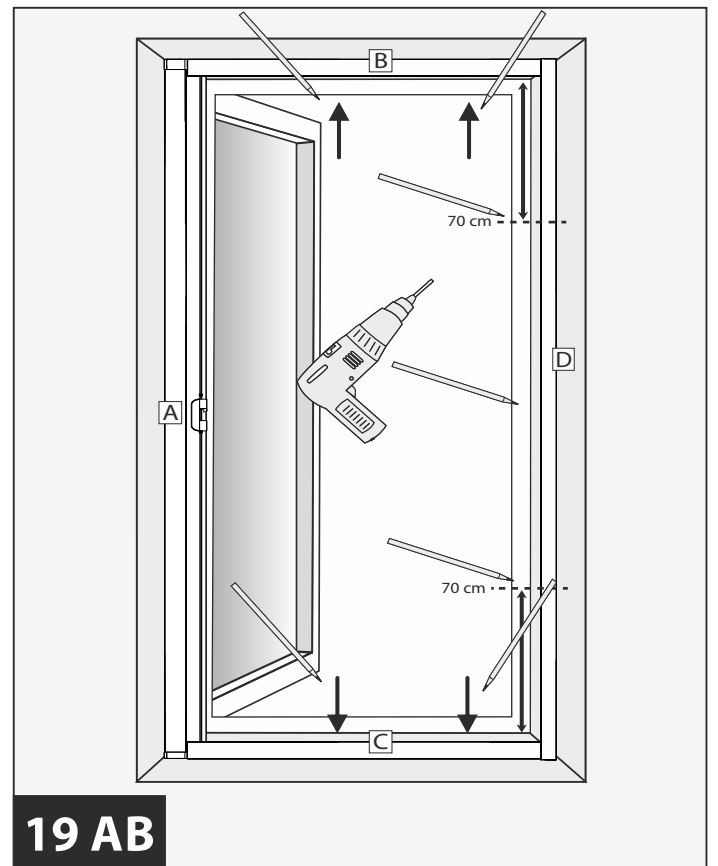
17 AB

Führungsschiene oben **B** und Führungsschiene unten **C** einsetzen.
Hinweis: Bitten Sie ggf. eine weitere Person um Hilfe.



18 AB

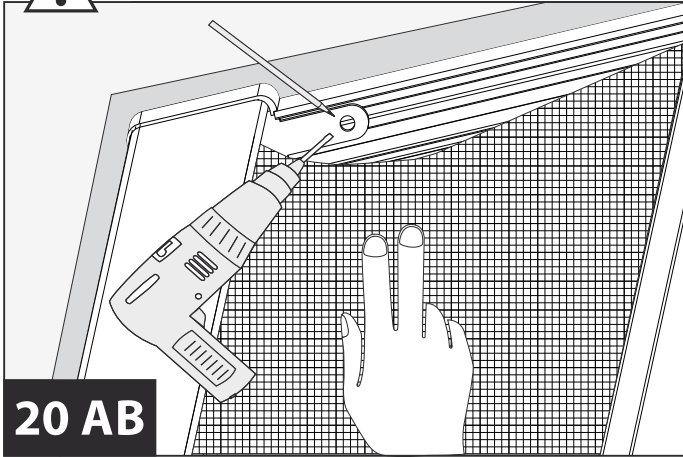
Abschlusschiene **D** einsetzen. Gesamten Bausatz exakt ausrichten.
Hinweis: Bitten Sie ggf. eine weitere Person um Hilfe.



19 AB

Führungsschiene oben **B**, Führungsschiene unten **C** und Abschlusschiene **D** mit $\varnothing 4$ mm Metallbohrer vorbohren. Bohrlöcher auf das Mauerwerk übertragen.

 **Verletzungsgefahr**



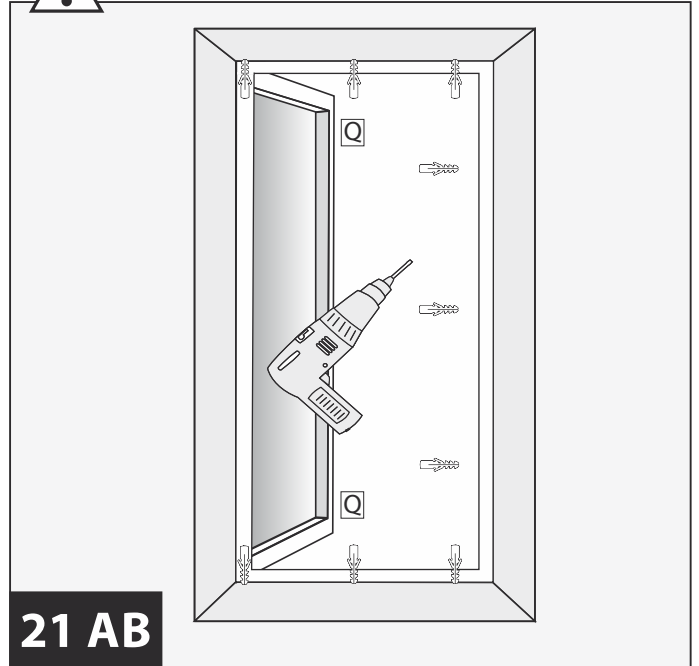
20 AB

Insektenschutzgewebe etwas ausziehen. Gewebe leicht nach hinten wegdrücken und Führungsschiene mit einem $\varnothing 4$ mm Metallbohrer vorbohren. Bohrloch auf das Mauerwerk übertragen. Wiederholen Sie diesen Vorgang auch für die unten liegende Seite.


Tipp: Bitten Sie ggf. eine weitere Person um Mithilfe.

Achtung! Beschädigungsgefahr des Insektenschutzgewebes. Achten Sie beim Bohren auf genügend Abstand.

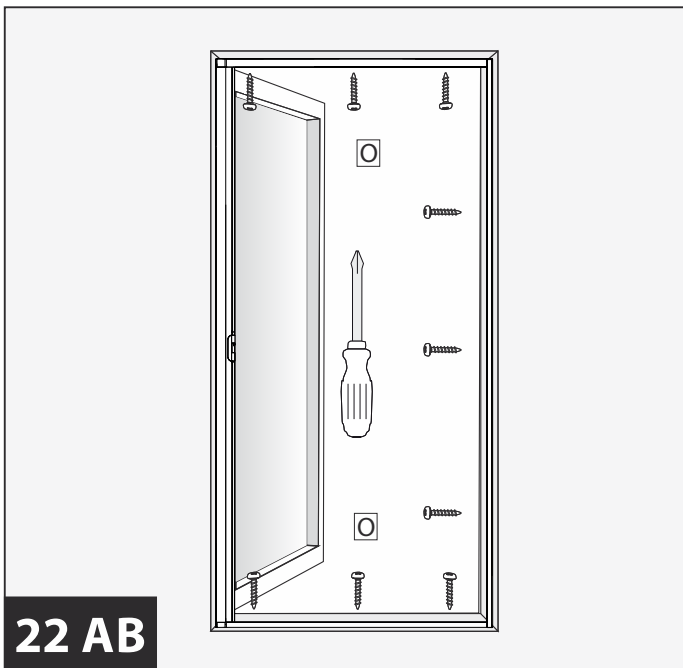
 **Verletzungsgefahr**




21 AB

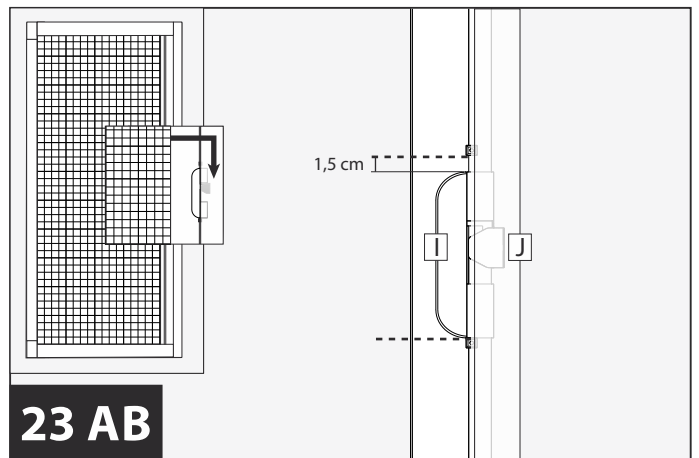
Bausatz wieder herausnehmen. Mauerwerk an den markierten Positionen mit einem $\varnothing 6$ mm Steinbohrer vorbohren. Dübel  einsetzen.

Achtung! Je nach Untergrund sind ggf. andere Schrauben, Dübel und Bohrer notwendig (Nicht im Lieferumfang enthalten).









22 AB

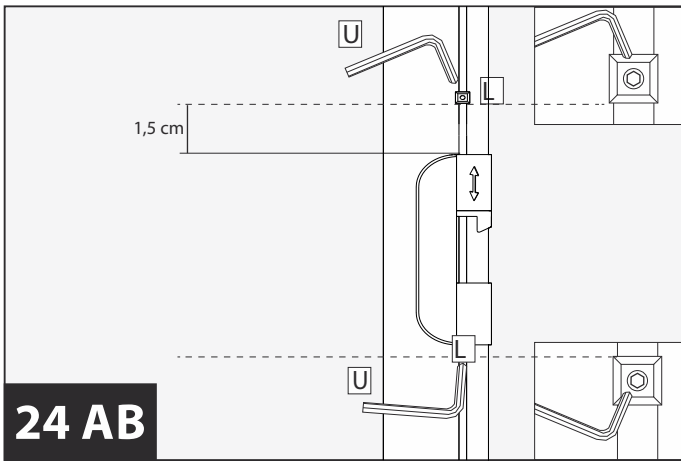
Bausatz wieder einsetzen und mit Schrauben  fixieren. Je nach Untergrund sind ggf. andere Schrauben notwendig (nicht im Lieferumfang enthalten).



23 AB

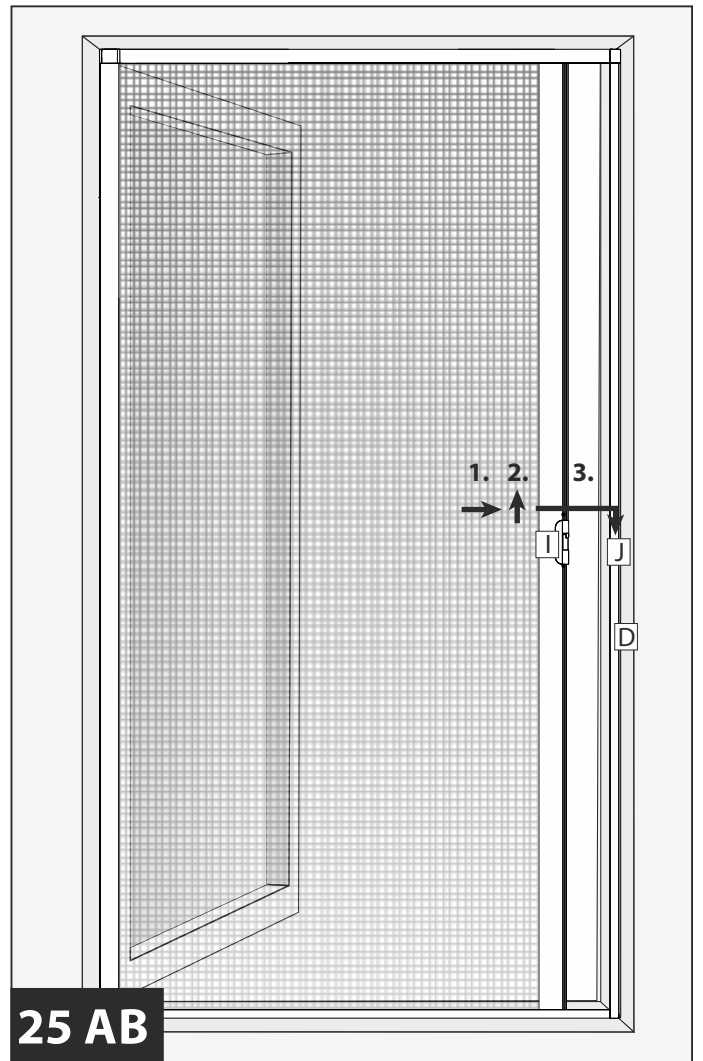
Insektenschutz-Rollotür schließen und mit Handgriff  am Schließhaken  einhängen. Handgriff  nach unten schieben. Position des Handgriffs  im geschlossenen Zustand an der Griffleiste anzeichnen.

Dabei gilt: Markierung unten – bündig mit Handgriff . Markierung oben – Oberkante Handgriff  + 1,5 cm.



24 AB

Insektenschutz-Rolltür öffnen. Oberen Nutenstein **L** mit der Unterkante bündig an die Markierung schieben, mit Innensechskantschraube **M** und Innensechskantschlüssel **U** fixieren. Unteren Nutenstein **L** mit der Oberkante bündig an die Markierung schieben, mit Innensechskantschraube **M** und Innensechskantschlüssel **U** fixieren.



25 AB

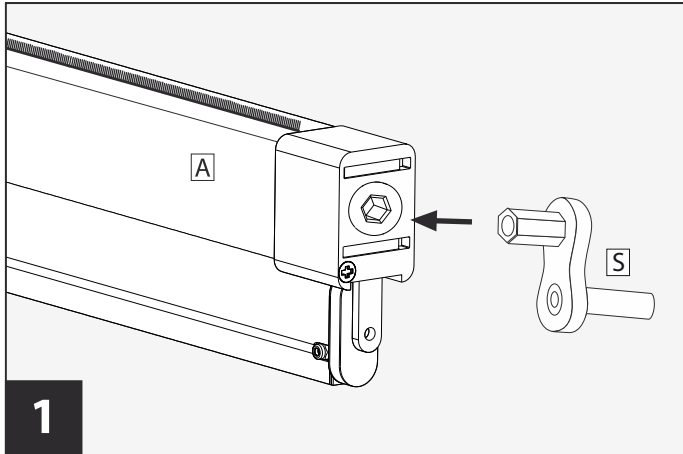
Öffnen/Schließen und Gesamtansicht.

1. Zum Schließen ziehen Sie das Gewebe an der Griffleiste in Richtung Abschlusschiene **D**.
2. Schieben Sie den Handgriff **I** leicht nach oben.
3. Ziehen Sie das Gewebe an der Griffleiste ganz in die Abschlusschiene **D** und schieben den Handgriff **I** nach unten, so dass sich dieser im Schließhaken **J** einhängt. Zum Öffnen verfahren Sie genau umgekehrt.

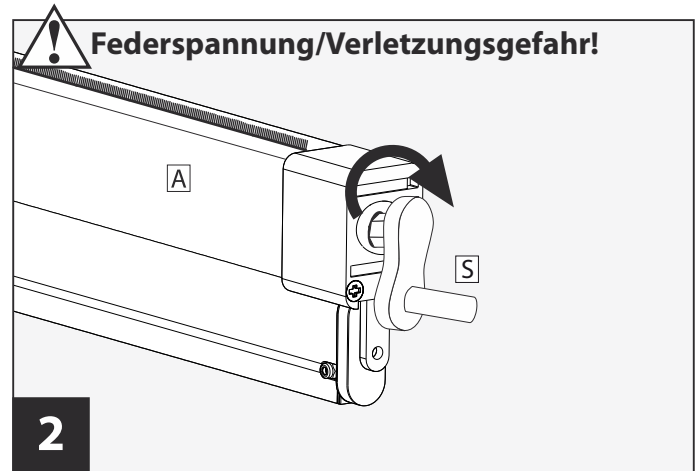
Feder spannen/entspannen

Sie können die Laufeigenschaften durch Ändern der Federspannung anpassen
(z.B. bei Schwergängigkeit oder zu geringer Rückführung)

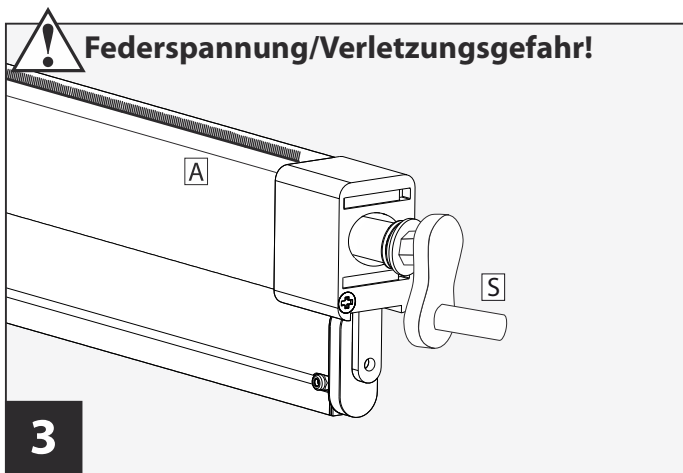
⚠ Verletzungsgefahr! Das Spannen/Entspannen der Feder erfordert exaktes Arbeiten gemäß dieser Anleitung!
Durch die Vorspannung kann es bei unsachgemäßer Bedienung zu unkontrolliertem Zurückschnellen der Kurbel kommen.
Für etwaige Schäden bzw. Verletzungen kann keine Haftung übernommen werden!



Mitgelieferte Handkurbel **S** auf rechter Seite der Rollokassette einführen.

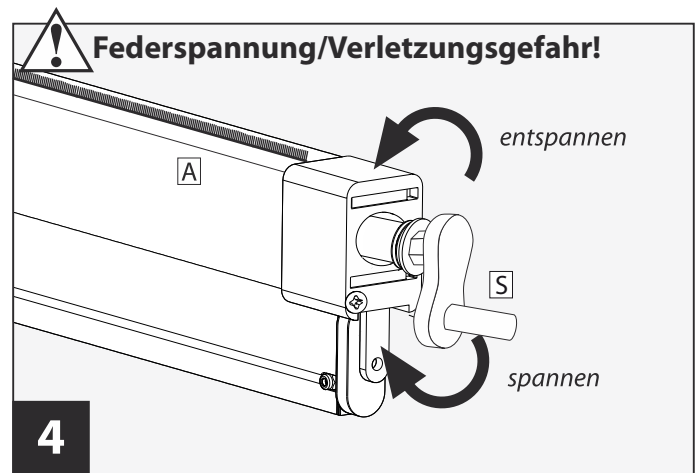


Achtung! Verletzungsgefahr, da die Feder unter Spannung steht. Handkurbel im Uhrzeigersinn drehen, um das Gewinde der Feder zu öffnen.



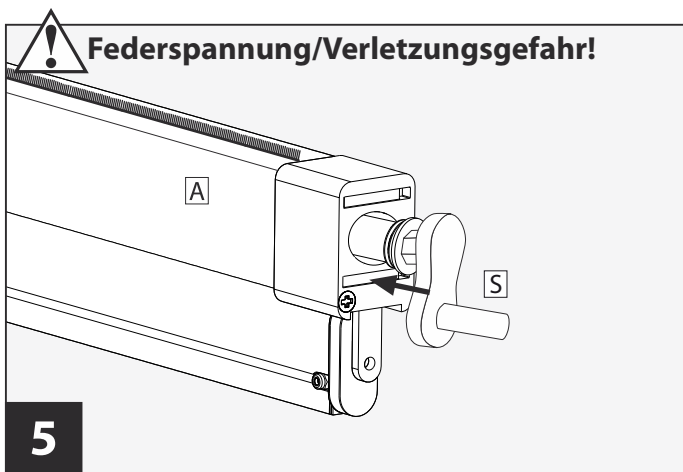
Gewinde inkl. Kurbel etwas herausziehen, damit dieses sich nicht wieder fixiert.

Achtung: Rollokassette **A** und Handkurbel **S** inkl. Gewinde gut festhalten.

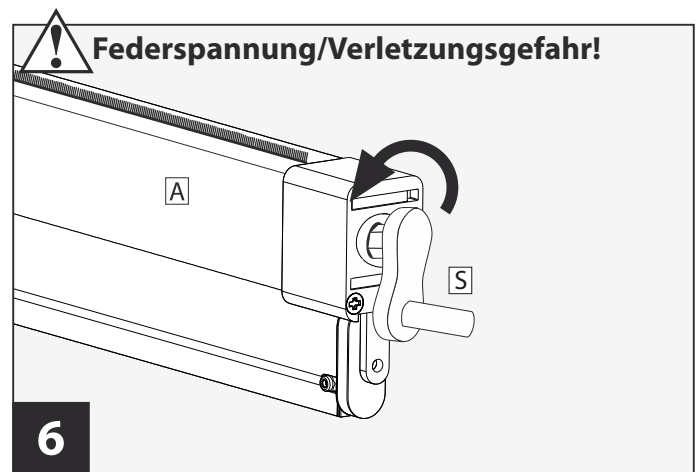


Feder spannen: Drehen im Uhrzeigersinn.

Feder entspannen: Drehen gegen den Uhrzeigersinn.



Nach Spann- bzw. Entspannvorgang das Gewinde zurück in die Kassette schieben.



Gewinde durch Drehen gegen den Uhrzeigersinn verschließen.

Häufige Fragen

<i>Muss ich meine Insektenschutz-Rolllotür selbst zuschneiden?</i>	<i>Ja. Es handelt sich um einen Selbstbausatz.</i>
<i>Umfasst der Lieferumfang auch Montagezubehör?</i>	<i>Ja. Alle benötigten Teile zur Montage sind im Lieferumfang enthalten.</i>
<i>Wie lange benötige ich für die Montage der Insektenschutz-Rolllotür?</i>	<i>Die Montage des Bausatzes nimmt in etwa 60 Minuten in Anspruch.</i>
<i>Kann die Spannung der Feder für den Aufrollmechanismus eingestellt werden?</i>	<i>Ja. Eine detaillierte Beschreibung finden Sie auf Seite 9 unserer Montageanleitung unter der Rubrik „Feder spannen/entspannen“.</i>
<i>Kann die Insektenschutz-Rolllotür auf jede beliebige Position gestellt werden?</i>	<i>Nein. Die Insektenschutz-Rolllotür kann nur komplett geöffnet oder geschlossen werden.</i>
<i>Welche Farbe hat das Insektenschutzgitter (Gaze)?</i>	<i>Das engmaschige Fiberglasgewebe hat die Farbe schwarz. Schwarzes Gewebe bietet eine bessere Durchsicht und ist weniger auffällig als weißes Gewebe.</i>
<i>Welches Werkzeug benötige ich zur Montage der Insektenschutz-Rolllotür?</i>	<i>Sie benötigen eine Metallsäge, Zollstock, Metallfeile, Gehrungslade, Kreuzschlitzschraubendreher, Bleistift, Bohrmaschine/Akkuschrauber, Schere, Metall-/Steinbohrer.</i>
<i>Von wo bis wo muss ich messen?</i>	<i>Gemessen wird das Innenmaß der Türlaibung. In unserem Video, sowie unserer Montageanleitung wird dieser Vorgang detailliert erläutert.</i>
<i>Die mitgelieferten Schrauben passen nicht, was kann ich tun?</i>	<i>Je nach Untergrund kann es sein, dass andere Schrauben/Dübel zur Befestigung notwendig sind. Anderes geeignetes Montagematerial erhalten Sie im Fachhandel.</i>

<i>Die Insektenschutz-Rolltür hängt in der oberen Führungsschiene fest, was kann ich dagegen tun?</i>	<i>Biegen Sie die obere Führungsschiene leicht auseinander damit der Führungsschlitten wieder freien Lauf hat.</i>
<i>Wer hilft mir bei Fragen zur Montage?</i>	<i>Hier steht Ihnen unser Kundenservice unter +49(0)9805 93331981 zur Verfügung. Gerne können Sie uns auch über unser Kontaktformular unter www.hecht-international.com eine Nachricht senden.</i>

Garantiekarte

Produktbezeichnung: Insektenschutz-Rollobausatz für Türen zum Schrauben

Chargen-Nummer: A1225

Artikel-Nummer: 100920000

Verwendungszweck: Das Insektenschutzprodukt darf nur für den bestimmungsgemäßen, nicht gewerblichen Gebrauch (Anbringung von außen auf den vorhandenen Türrahmen zum Schutz vor Eindringen von Insekten) verwendet werden.

Dokumentenummer: V1/2023-10092

gekauft bei: _____

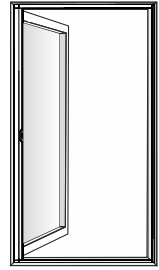
gekauft am: _____

Kontaktdaten: hecht international GmbH | Im Herrmannshof 10 | 91595 Burgoberbach | GERMANY

+49 (0)9805-93331981

www.hecht-international.com

Bewahren Sie diese Garantiekarte für spätere Fragen/Reklamationen sorgfältig auf!



Garantiebedingungen

Die hecht International GmbH gewährt Ihnen als Verbraucher in Deutschland und Österreich eine Garantie von drei (3) Jahren, beginnend mit dem Rechnungsdatum. Unberührt davon bestehen Ihre gesetzlichen Gewährleistungsrechte der Nacherfüllung, der Rücktritt oder die Minderung sowie Schadensersatz (§ 437 BGB).

Unsere Garantie erstreckt sich auf Material- oder Fabrikationsfehler hervorgerufene Sachmängel in der Funktionalität.

Im Falle eines Garantieanspruchs kontaktieren Sie uns bitte vorab über unser Kontaktformular unter www.hecht-international.com/service_portal oder per E-Mail unter ticket@support.hecht-international.com. Bitte teilen Sie hierbei, am besten durch beigefügte Bilder mit, wann der Fehler auftritt bzw. erstmals aufgetreten ist. Unser Service-Team wird Ihnen im Falle des Vorliegens eines Material- oder Herstellungsfehlers entweder Ersatz in Form von Teilen, oder eine Gutschrift anbieten.

Ausgeschlossen von der Garantie sind Mängel, die auf eine unsachgemäße Handhabung oder Überbeanspruchung des Produkts durch falsche Montage/Installation bzw. Nichtbeachtung der Montage-/Bedienungsanleitung zurückzuführen sind. Ebenso ist der Verschleiß, äußere Einwirkungen/Witterung bzw. Verwendung nicht geeigneter Zubehörteile nicht von der Garantie umfasst. Produkte an denen bereits eigene Reparaturversuche oder auch Änderungen unternommen wurden, können auch nicht im Rahmen der Garantie behandelt werden.

Sofern ein Garantiefall vorliegt und wir den Austausch vornehmen, beginnt die Garantiezeit ab dem Moment des Erhalts der ersatzgelieferten Ware nicht neu zu laufen. Die Garantiezeit endet also, unabhängig von etwaigen Garantiefällen, stets mit Ablauf der drei (3) Jahre, gerechnet ab dem Rechnungsdatum.