



# HASZNÁLATI ÚTMUTATÓ

## HORDOZHATÓ PORSZÍVÓ



AMBIANO



JAVÍTÓSZOLGÁLATI HOTLINE

843067

HU

KÉRJÜK FORDULJON A MAGYARORSZÁGI  
ALDI ÁRUHÁZAKHOZ.

A FOGYASZTÁSI CIKK TÍPUSA:  
RVC23\_04879

03/2025

3

ÉV JÓTÁLLÁS

<b>1</b>	<b>Általános tudnivalók</b>	<b>3</b>
<b>2</b>	<b>Biztonság</b>	<b>3</b>
2.1	Megjegyzések magyarázata	3
2.2	Jelmagyarázat	3
2.3	Általános biztonsági utasítások	3
2.4	Kiegészítő biztonsági utasítások	4
2.5	Rendeltetésszerű használat	4
<b>3</b>	<b>Termékáttekintés</b>	<b>4</b>
3.1	A csomagban található összekötő elemek	4
3.2	Beszerezendő szükséges szerszámok	4
<b>4</b>	<b>Az első használat előtt</b>	<b>5</b>
4.1	A termék és a csomag tartalmának ellenőrzése	5
4.2	Alaptisztítás	5
<b>5</b>	<b>Használat</b>	<b>5</b>
5.1	Az akkumulátorok feltöltése	5
5.2	A termék használata	5
5.3	A portartály kiürítése	6
<b>6</b>	<b>Zavarok és hibaelhárítás</b>	<b>6</b>
<b>7</b>	<b>Tisztítás és karbantartás</b>	<b>6</b>
7.1	Tisztítás	6
7.2	Tárolás	6
<b>8</b>	<b>Műszaki adatok</b>	<b>6</b>
8.1	Általános ismertetés	6
8.2	Hálózati adapter	7
<b>9</b>	<b>Leselejtezés</b>	<b>7</b>
9.1	A csomagolás leselejtezése	7
9.2	A termék leselejtezése	7
9.3	Akkumulátorok eltávolítása	7
<b>10</b>	<b>Megfelelőségi nyilatkozat</b>	<b>7</b>
<b>11</b>	<b>Jótállási</b>	<b>7</b>
11.1	Jótállási tájékoztató	7

## 1 ÁLTALÁNOS TUDNIVALÓK



Ez a használati útmutató (a továbbiakban: útmutató) a termék részét képezi, és fontos információkat tartalmaz annak üzembe helyezésével és használatával kapcsolatban.

A termék használata előtt figyelmesen olvassa el az útmutatót, különösen a **BIZTONSÁG** című fejezetet. Az útmutatót figyelmen kívül hagyása súlyos sérülésekhez és a termék károsodásához vezethet. Őrizze meg ezt az útmutatót későbbi használatához és hivatkozáshoz. Ha a terméket továbbadja, feltétlenül mellékelje az útmutatót is. Ha szüksége van az útmutató digitális másolatára, forduljon a szervizközpontoz.

## 2 BIZTONSÁG

### 2.1 MEGJEGYZÉSEK MAGYARÁZATA

Az útmutatóban, a terméken és/vagy a csomagoláson a következő jelzőszavak kerülnek alkalmazásra:

#### ⚠ FIGYELMEZTETÉS!

- » Ez a jelölés/jelzőszó közepes kockázatú veszélyt jelöl, amelyet ha nem kerülnek el, súlyos, akár halálos sérüléshez vezethet.

#### ⚠ VIGYÁZAT!

- » Ez a jelölés/jelzőszó alacsony kockázatú veszélyt jelöl, amelyet ha nem kerülnek el, kisebb vagy közepesen súlyos sérülésekhez vezethet.

#### VIGYÁZAT!

- » Ez a jelzőszó lehetséges anyagi károokra figyelmeztet.

#### ℹ TUDNIVALÓK

- » Ez a jel a használatról nyújt hasznos kiegészítő információkat.

### 2.2 JELMAGYARÁZAT

A használati útmutatóban, a terméken és a csomagoláson a következő jelöléseket használtuk.



Olvassa el a használati útmutatót.



Az itt látható jellel ellátott termékeket csak beltéri helyiségekben szabad használni.



Megfelelőségi nyilatkozat (lásd **MEGFELELŐSÉGI NYILATKOZAT** c. fejezet): Az itt látható jellel ellátott termékek teljesítik az Európai Gazdasági Térség összes vonatkozó közösségi előírását.



Az itt látható jellel ellátott termékek kapcsolóüzemű hálózati adapterrel rendelkeznek.



A nemzetközi hatásfokjelölés igazolja, hogy az áramellátás eleget tesz az VI. fokozat követelményeinek.



Az itt látható jellel ellátott termékek biztonsági transzformátorral vannak felszerelve.

**IP20**

A hálózati adapter védett a legfeljebb 12,5 mm méretű szilárd testekkel szemben.



Ez az ezzel a jellel ellátott termékek pozitív polaritással rendelkeznek. Csak szintén pozitív polaritású termékekkel szabad összekötni.



A „GS” jel a német „geprüfte Sicherheit” kifejezés (magyar jelentése: ellenőrzött biztonság) rövidítése. A jellel ellátott termékek megfelelnek a német termékbiztonsági jogszabályok (ProdSG) előírásainak. Ez csak a hálózati adapterre vonatkozik.



A hálózati adapter a II. érintésvédelmi osztályba tartozik.



A termék a III. érintésvédelmi osztályba tartozik.



Ha a hálózati adapter megsérült, vagy a csapok elhajlottak, akkor a hálózati adaptert le kell selejtezni, további használata tilos!



Váltakozófeszültség/váltakozóáram



Egyenfeszültség/egyenáram



Ez a jel azt jelzi, hogy a termék úgy készült, hogy az akkumulátor feltöltése egy külső tápegységről történik.

**IPX4**

A termék minden irányból védett a fröccsenő vízzel szemben.

**POWER SUPPLY**

Áramellátás

**MODEL**

Modell

**INPUT (I/P)**

Bemenet

**OUTPUT (O/P)**

Kimenet

**MADE IN CHINA**

Származási hely: Kína

### 2.3 ÁLTALÁNOS BIZTONSÁGI UTASÍTÁSOK

#### ⚠ FIGYELMEZTETÉS! ÁRAMÜTÉS VESZÉLYE!

A hibás elektromos csatlakoztatás, illetve a túl magas hálózati feszültség áramütéshez vezethet.

- » Csak az adattáblán szereplő értékeknek megfelelő hálózati feszültségű csatlakozáljathoz csatlakoztassa a terméket.
- » FIGYELMEZTETÉS: Az elem töltéséhez kizárólag a termékhez mellékelt, levehető hálózati adaptert használja.
- » A termék csak a típus táblának megfelelő biztonsági törpefeszültségre (**SELV**) csatlakoztatható.
- » Mindig SELV hálózati adaptert használjon. A terméket csak a mellékelt hálózati adapterrel (SEU006A-140030) töltsse.
- » Csak a csomag részét képező hálózati adaptert használja.
- » Ne használja az adaptert más készülékek feltöltésére/áramellátására, és ne próbálja meg a terméket más töltőállomásról feltölteni. Csak a termékkel szállított adaptert alkalmazza.
- » A veszélyek elkerülése érdekében a sérült adapter cseréje céljából forduljon engedéllyel rendelkező szakemberhez.
- » Csak jól hozzáférhető csatlakozójzatba csatlakoztassa a hálózati adaptert, hogy probléma esetén gyorsan le tudja választani az elektromos hálózatról.
- » Ne helyezze üzembe a terméket, ha nem rendeltetésszerűen működik, vagy ha leesett, károsodott vagy vízbe esett. Vigye el a terméket egy szervizközpontba ellenőrzés és javítás céljából.
- » Ne módosítsa és ne próbálja megjavítani a terméket, hacsak a használati és ápolási útmutató másként nem rendelkezik.
- » Ne használja a terméket, ha sérüléseket lát rajta, vagy ha a hálózati kábel, illetve a hálózati adapter meghibásodott.
- » Ne nyissa ki a készülékházat, hanem bízva szakemberre a javítást. Forduljon szakműhelyhez. Nem érvényesíthető garancia és jótállási igény önhatalmán végzett javításból, szakszerűtlen csatlakoztatásból és hibás kezeléssel eredő meghibásodás esetén.
- » Javításánál csak olyan alkatrészeket szabad használni, amelyek megfelelnek az eredeti készülék adatoknak. Ebben a termékben olyan elektromos és mechanikus részesegységek találhatóak, melyek nélkülözhetetlenek a veszélyforrások elleni védelemhez.
- » Ne használja a terméket külső időkapcsoló órával vagy külön távirányítható rendszerrel.
- » Soha ne helyezzen semmilyen tárgyat a termék készülékházába.
- » A terméket tisztításakor vagy üzem közben ne merítse vízbe vagy más folyadékba. Soha ne tartsa a terméket folyó víz alá.
- » Ne fogja meg nedves kézzel a hálózati adaptert.
- » A hálózati adaptert soha ne a hálózati kábelnél, hanem magát az adaptert megfogva húzza ki az aljzattól.
- » A készüléket soha ne szállítsa a hálózati kábelnél fogva.
- » A terméket, a töltőállomást, a hálózati adaptert és a hálózati kábelt tartsa távol a nyílt lángtól és a forró felületektől.
- » Úgy vezesse a kábelt, hogy senki ne essen el benne.
- » Kerülje a szoros hajításokat a hálózati kábel felcsévélesek, mivel ezek károsíthatják a hálózati kábelt.
- » A terméket csak beltéri helyiségekben használja. Soha ne használja nedves helyen vagy esőben.
- » Ne tegye olyan helyre a terméket, ahonnan kádba vagy mosdókagylóba eshet.
- » Soha ne nyúljon vízbe esett elektromos készülék után. Ilyen esetben azonnal húzza ki a hálózati adaptert a csatlakozójzattól.
- » Akadályozza meg, hogy a gyermekek bármit a termékbe dugjanak.
- » Ha nem használja a terméket, éppen tisztítja, karbantartja, vagy ha üzemzavar lép fel, kapcsolja ki a terméket, és húzza ki a hálózati adaptert a csatlakozójzattól.

#### ⚠ FIGYELMEZTETÉS! VESZÉLYES GYERMEKRE ÉS KORLÁTOZOTT FIZIKAI, ÉRZÉKELÉSI VAGY MENTÁLIS KÉPESSÉGŰ SZEMÉLYRE (PÉLDÁUL IDŐSEBB EMBEREKRE ÉS AZOKRA, AKIK NINCSENEK FIZIKAI VAGY SZELLEMI KÉPESSÉGEIK TELJES BIRTOKÁBAN) VAGY AZON SZEMÉLYEKRE, AKIK NEM RENDELKEZNEK MEGFELELŐ TAPASZTALATTAL ÉS TUDÁSSAL (PÉLDÁUL NAGYOBB GYEREKEKRE).

- » Ezt a terméket 8 éves vagy annál idősebb gyermekek és csökkent fizikai, érzékszervi vagy mentális képességekkel rendelkező, illetve tapasztalattal és ismeretekkel nem rendelkező személyek is használhatják, ha a biztonságukért felelős, a készülék biztonságos használatának módjával tisztában lévő személy felügyelete alatt állnak, és megértették a készülék használatával járó veszélyeket. Gyermekek nem játszhatnak a termékkel. Tisztítást és általános karbantartást gyermek felügyelete nélkül nem végezhet.

- » Nyolc évesnél fiatalabb gyermeket ne engedjen a termék és a hálózati adapter közelébe.
- » Működés közben ne hagyja felügyelet nélkül a terméket.
- » Ne engedje, hogy gyerekek a csomagolófóliával játszanak. Játék közben belegabalyodhatnak és megfulladhatnak.
- » Mindig gondosan felügyelje a gyermekeket, amikor a terméket a közelükben használja.

#### ⚠ FIGYELMEZTETÉS! ROBBANÁSI ÉS ÉGÉSI SÉRÜLÉS VESZÉLYE!

Az akkumulátorok és elemek szakszerűtlen használata robbanásveszélyes lehet. Az akkumulátorból kifolyt sávvá való érintkezés égési sérülést vonhat maga után.

- » Az akkumulátort felmelegíteni, tűzbe dobni tilos.
- » Nem megfelelő körülmények között folyadék szívároghat az akkumulátorból; kerülje az ezzel való érintkezést. Az akkumulátorból kijutó folyadék irritációt és égési sérüléseket okozhat.
- » Ez a készülék olyan akkumulátorokat tartalmaz, amelyeket csak szakemberek cserélhetnek/távolíthatnak el.
- » A kifolyt vagy sérült akkumulátorokat azonnal távolítsa el a termékből, és szakszerűen selejtezze le a terméket és az akkumulátorokat (lásd a **LESELEJTÉS** c. fejezetet).
- » Az elemből kifolyt sav ne érintkezzen bőrrel, nyálkahártyával, valamint óvja tőle a szemét. Ha mégis érintkezik a sávvá, azonnal öblítse le az érintett területet bő, tiszta vízzel, és szükség esetén keressen fel egy orvost.
- » A lítium-ion akkumulátorok/lítium-ionos termékek hosszabb ideig történő tárolása esetén a töltési állapotot rendszeresen ellenőrizni kell és az akkumulátorokat rendszeresen fel kell tölteni. Az optimális tárolási környezet hűvös és száraz.
- » A töltés előtt mindig kapcsolja ki a terméket.
- » Soha ne használja a terméket a töltési folyamat közben, és ne kapcsolja be.
- » A termék nem cserélhető akkumulátorokat tartalmaz.
- » A termék újratölthető akkumulátorokat tartalmaz. Ne dobja tűzbe az újratölthető akkumulátorokat, és ne tegye ki azokat magas hőmérsékletnek.
- » Ne dobja az akkumulátort és a terméket tűzbe, és ne tegye ki azokat túl magas hőmérsékletnek. Tűz esetén és 130 °C feletti hőmérsékleten robbanásveszély áll fenn.
- » Tartson be minden töltési utasítást, és a termék feltöltését csak az utasítások szerinti hőmérséklet-tartományban végezze. A szakszerűtlen vagy a megadott hőmérséklet-tartományon kívül végzett töltés kárt tehet az akkumulátorban, és növelheti a tűzveszélyt. A töltéshez ajánlott környezeti hőmérséklet 10-35 °C.
- » Az akkumulátort tilos szétszerelni vagy tűzbe dobni, és nem szabad rövidre zárn.

#### ⚠ VIGYÁZAT! SÉRÜLÉSVESZÉLY!

A termék szakszerűtlen kezelése sérülést okozhat.

- » Legyen különösen óvatos, ha a terméket lépcsőn használja.
- » Ne irányítsa a terméket más személyekre vagy állatokra.
- » Haját és bő ruházatát tartsa távol a termék nyílásaitól. Használat során a termék levegőt szív. Hajának vagy bő ruházatának beszívása esetén sérülésveszély áll fenn.
- » Ne használja a terméket olyan felületek esetében, amelyeket cement, esetleg egyéb finom porúsú vagy belelegző mérgező anyag borít.

## 2.4 KIEGÉSZÍTŐ BIZTONSÁGI UTASÍTÁSOK

#### ⚠ VIGYÁZAT! MEGHIBÁSODÁS VESZÉLYE!

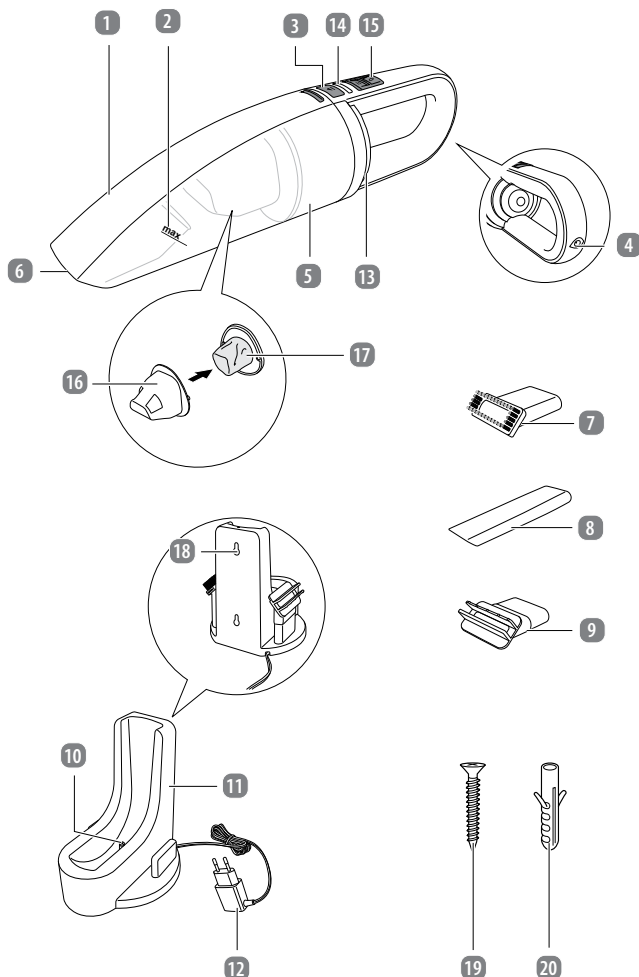
A szakszerűtlen használat a termék károsodásához vezethet.

- » Csak a gyártó által ajánlott tartozékokat használjon.
- » Használat után minden tartozékot vagy feltétet el kell távolítani.
- » A termék használatakor a szívófejeket testrésztől vagy állatoktól tartsa távol, és ne nyúljon a szívófejekbe. Egyéb esetben a szívófejek beakadhatnak és sérüléseket okozhatnak. Azonnal kapcsolja ki a terméket, ha tárgy került a szívófejekbe.
- » Ne vigyen fel illatanyagokat vagy illatosított termékeket a szűrőkre. Az ilyen termékek gyúlékony vegyi anyagokat tartalmazhatnak, aminek következtében a termék begyulladhat.
- » Mindig ügyeljen arra, hogy a szellőzőnyílások ne legyenek elzárva. A levegőáramlás akadályozása esetén a termék túlmelegedhet és megsérülhet.
- » Csak akkor használja a terméket, ha az összes szűrő a helyén van.
- » A termék használata közben ne fedje le a szellőzőnyílásokat.
- » Soha ne helyezze a terméket forró felületre vagy annak közelébe (tűzhelylap stb.).
- » Ne érintse a hálózati kábelt a forró részekhez.
- » A terméket soha ne tegye ki magas hőmérsékletnek (fűtőtest stb.) és az időjárás viszontagságainak (eső stb.).
- » Tisztításához ne használjon gőztisztítót. Egyéb esetben kárt tehet a termékben.
- » A terméket semmi esetre se tegye a mosogatógépbe, mert tönkremegy.
- » Ne használja tovább a terméket, ha műanyag részein repedés vagy vetemedés látható, esetleg deformálódott. A termék sérült alkatrészeit kizárólag eredeti, az adott termékhez való alkatrészekkel pótolja.
- » Az akkumulátorok hosszabb élettartamának biztosítása érdekében használat vagy töltés után kapcsolja ki a főkapcsolót.

## 2.5 RENDELTESSZERŰ HASZNÁLAT

- A terméket laza, száraz szennyeződések, pl. por, szősz, morzsa, ill. víz és hasonló folyadékok felszívására, valamint háztartási kárpitok tisztítására terveztük.
- A termék nem kültéri használatra készült. A vizen kívül más folyadékkal nem szabad használni.
- A terméket kizárólag a jelen útmutatóban ismertetett módon használja. Bármely más használat rendeltetésellenes használatnak minősül, anyagi kárt és/vagy személyi sérülést okozhat. A termék nem játékszer.
- A gyártó vagy a forgalmazó a rendeltetésellenes vagy hibás használatból eredő károkért és sérülésekért nem vállal felelősséget.

## 3 TERMÉKÁTEKINTÉS



- |                   |                                       |
|-------------------|---------------------------------------|
| 1 Portatály       | 10 Töltőcsatlakozó                    |
| 2 Maximum jelzés  | 11 Töltőállomás                       |
| 3 Kioldógomb      | 12 Hálózati adapter hálózati kábellel |
| 4 Töltőaljzat     | 13 Szellőzőnyílások                   |
| 5 Motoregység     | 14 Jelzőlámpa                         |
| 6 Szívónyílás     | 15 Főkapcsoló                         |
| 7 Kárpitszívó fej | 16 Durva szűrő                        |
| 8 Résszívó fej    | 17 Porszűrő                           |
| 9 Nedves szívófej | 18 Szerelőfurat, 2 db                 |

### 3.1 A CSOMAGBAN TALÁLHATÓ ÖSSZEKÖTŐ ELEMEK

- |                 |                |
|-----------------|----------------|
| 19 Csavar, 2 db | 20 Tipli, 2 db |
|-----------------|----------------|

### 3.2 BESZERENDŐ SZÜKSÉGES SZERSZÁMOK

- 21 Csillagfejű csavarhúzó (a töltőállomás szereléséhez)



- 22 Fúrógép (a töltőállomás szereléséhez)



## 4 AZ ELSŐ HASZNÁLAT ELŐTT

### 4.1 A TERMÉK ÉS A CSOMAG TARTALMÁNAK ELLENŐRZÉSE

#### VIGYÁZAT! MEGHIBÁSODÁS VESZÉLYE!

Ha a csomagolást figyelmen kívül, éles késsel vagy más hegyes tárggyal nyitja ki, akkor a termék könnyen megsérülhet.

» Ezért a csomagolás kinyitásakor nagyon óvatosan járjon el.

1. Vegye ki a terméket a csomagolásból.
2. Ellenőrizze a csomag hiánytalanságát (lásd a **TERMÉKÁTEKINTÉS** c. fejezetet).
3. Ellenőrizze, hogy a termék vagy az egyes alkatrészek nem sérültek-e meg. Amennyiben igen, ne használja a terméket. Lépjen kapcsolatba az ügyfélszolgálatával az útmutató fedőlapiján feltüntetett elérhetőségeken keresztül.

### 4.2 ALAPTISZTÍTÁS

1. Távolítsa el a csomagolóanyagot és az összes védőfóliát.
2. Az első használat előtt tisztítsa meg a termék minden részét a **TISZTÍTÁS ÉS KARBANTARTÁS** című fejezetben leírtak szerint.

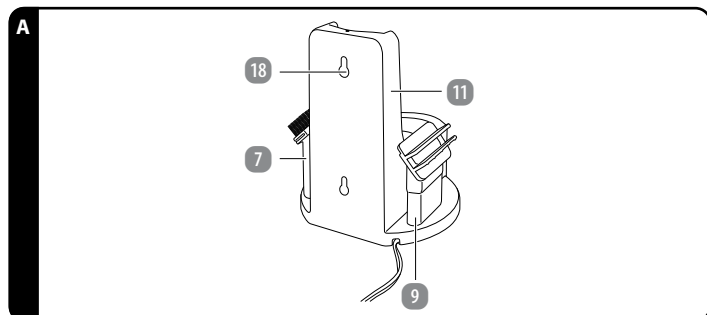
## 5 HASZNÁLAT

### 5.1 AZ AKKUMULÁTOROK FELTÖLTÉSE

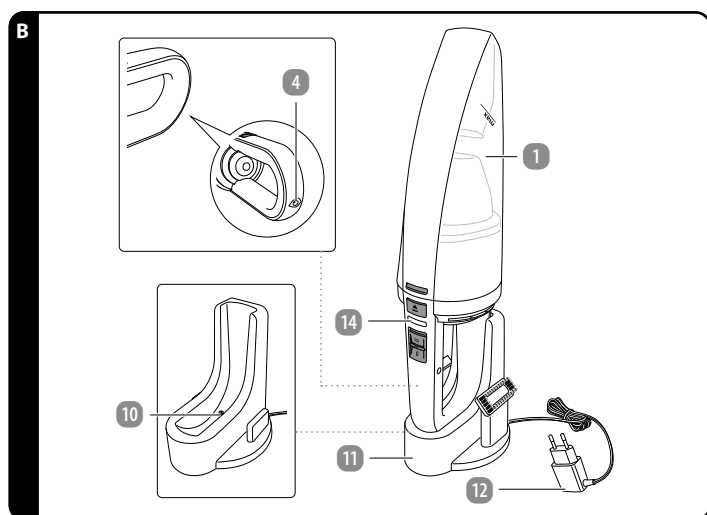
#### 1 TUDNIVALÓK

- » A falra szerelés előtt mindig győződjön meg arról, hogy nincs elektromos vezeték, gázvezeték vagy vízvezeték azon a helyen, ahol a furatot el kívánja helyezni.
- » A töltőállomásnak a fal csatlakozó közelében kell lennie.

Az első használat előtt töltsse fel teljesen az akkumulátorokat.



1. Ha szükséges, használja a szerelőfuratokat **18**, és szerelje fel a töltőállomást **11** a falra (lásd **A ábra**). A szereléshez szükséges csavarokat **19** és tipliket **20** megtalálja a csomagolásban. A szereléshez szüksége lesz egy csillagfejű csavarhúzóra **21** és egy fűrógépre **22**.



2. A terméket helyezze függőlegesen a töltőállomásra **11** (lásd **B ábra**).
3. Dugja a hálózati adaptert **12** előírászerűen telepített csatlakozóaljzatba. Bizonyosodjon meg arról, hogy a töltőcsatlakozó **10** és a töltőaljzat **4** csatlakoznak egymáshoz (lásd **B ábra**).
4. Töltés közben a jelzőlámpa **14** piros fényel villog (lásd **B ábra**). A töltési folyamat végén a jelzőlámpa zöld fényel villog.
5. A töltés befejezése után húzza ki a hálózati adaptert a csatlakozóaljzatból.

## 5.2 A TERMÉK HASZNÁLATA

#### ⚠ FIGYELMEZTETÉS! ROBBANÁSVESZÉLY!

Egyes folyadékok robbanásveszélyes gőzöket vagy keverékeket képezhetnek, ha bekerülnek a termék által beszívott levegőbe.

» Emiatt soha ne használja a terméket az alábbi folyadékok felszívására:

- tűz- és robbanásveszélyes folyadékok,
- erős, hígítatlan savak és lúgos oldatok,
- szerves oldószerek (pl. benzin, festékkihígító, aceton, fűtőolaj).

#### ⚠ FIGYELMEZTETÉS! TÜZVESZÉLY!

Ha a termékkel izzó hamut, izzó cigarettát vagy hasonló dolgokat szív fel, a szűrők tüzet foghatnak.

» Ne szívjon fel semmilyen izzó vagy parázsló anyagot vagy tárgyat.

#### VIGYÁZAT! MEGHIBÁSODÁS VESZÉLYE!

A szakszerűtlen használat a termék meghibásodásához vezethet.

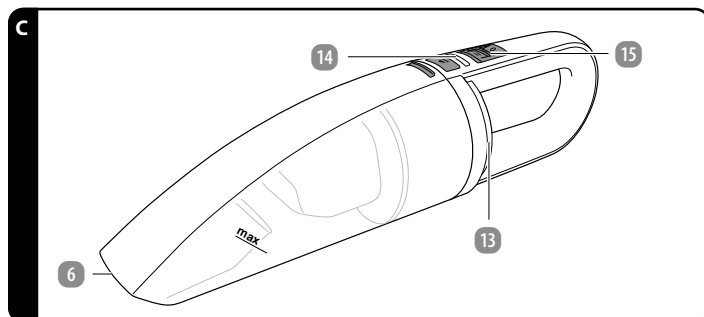
- » A termék bekapcsolása előtt bizonyosodjon meg arról, hogy a szűrő sértetlen, és beszerelése megfelelően történt.
- » A készülék használata közben a szellőzőnyílások lefedése tilos.
- » Azonnal kapcsolja ki a terméket, ha felszívásakor hab keletkezik a portartályban.
- » Folyadék felszívása esetén tartsa a terméket a szívónyílással lefelé. Ellenkező esetben folyadék kerülhet a motoregységbe, ami a termék javíthatatlan meghibásodását okozhatja.
- » Vegye figyelembe a portartály maximális tárolókapacitását. Kapcsolja ki a terméket, és ürítse ki a portartályt a maximális kapacitás elérésekor.

#### 1 TUDNIVALÓK

- » Ügyeljen arra, hogy porszívózáskor véletlenül se nyomja meg a kioldógombot **3**. Ha megnyomja a kioldógombot, a zárszerkezet kiold, és a portartály **1** leeshet.

A terméket 3 szívófejjel szállítjuk:

- Kárpitszívó fej **7**: Ezt a szívófejet száraz- és kárpittisztításhoz használhatja.
- Résszívó fej **8**: Ez a szívófej száraztisztításhoz és rések tisztításához használatos.
- Nedves szívófej **9**: Ezt a szívófejet folyadékok felszívására használhatja. Folyadékok felszívásakor a szívófej mindig lefelé nézzen, hogy megakadályozza a folyadék eljutását a motorhoz.



1. Helyezze a kárpitszívó fejet, a résszívó fejet vagy a nedves szívófejet a szívónyílásba **6** úgy, hogy a szívófej stabilan és hézagmentesen rögzüljön (lásd **C ábra**). A terméket szívófej nélkül is használhatja.
2. A termék bekapcsolásához az alábbi lehetőségek közül választhat (lásd **C ábra**):
  - Az ECO üzemmód kiválasztásához állítsa a főkapcsolót **15** az „I” állásba.
  - A maximális teljesítményfokozat kiválasztásához állítsa a főkapcsolót a „II” állásba.
3. Használat közben a jelzőlámpa **14** zölden világít. Használat közben ne fedje le a szellőzőnyílásokat **13** (lásd **C ábra**).
4. A termék kikapcsolásához állítsa a főkapcsolót a „0” állásba (lásd **C ábra**).
5. Adott esetben vegye le a szívófejet a szívónyílásról. Ehhez fogja meg a szívófejet alulról, és húzza le a szívónyílásról.

### 5.3 A PORTARTÁLY KIÜRÍTÉSE

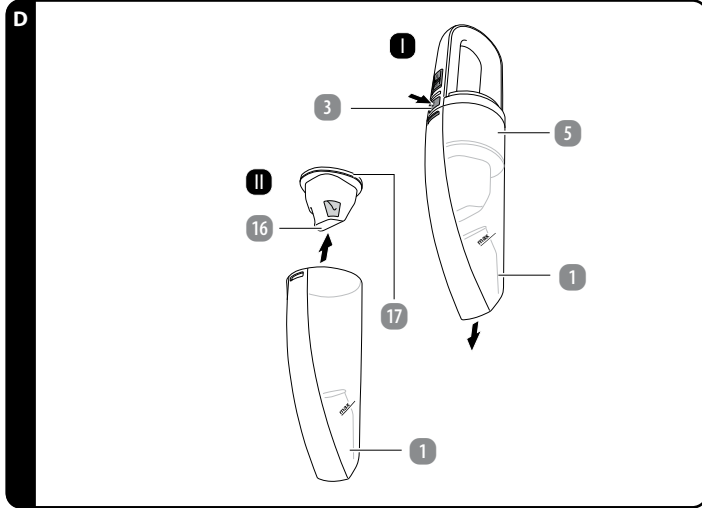
#### VIGYÁZAT! MEGHIBÁSODÁS VESZÉLYE!

Ha a portartály túlzottan megtelt porral, vagy ha a folyadékmennyiség meghaladta a maximális szintet, a por és a folyadék a motoregységbe juthat, ami a termék rongálódását okozhatja.

» A portartályt minden használat után ürítse ki.

Mindig vegye figyelembe a portartály **1** maximális tárolóképességét – erről a maximum jelölés **2** tájékoztatja. A maximális tárolóképesség elérése után azonnal ürítse ki a portartályt.

1. Kapcsolja ki a terméket (lásd **A TERMÉK HASZNÁLATA** című fejezetet).



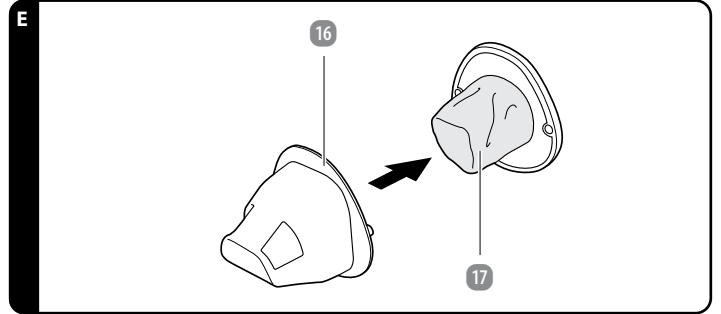
- Tartsa nyomva a kioldógombot **3**, és húzza le a portartályt **1** a motoregységről **5** előre felé (lásd **D ábra**, I. lépés).
- Húzza ki mind a két szűrőt a portartályból. Húzza ki a porszűrőt **17** (és a durva szűrőt **16**) a portartályból (lásd **D ábra**, II. lépés).
- Ürítse ki a portartályt.
- Helyezze vissza a szűrőket megfelelő módon a portartályba úgy, hogy peremük légmentesen zárjon a portartály peremén.
- Helyezze vissza a portartályt a motoregységbe, míg a zárszerkezet hallhatóan rögzül.
- Bizonyosodjon meg arról, hogy a motoregység alján lévő orrsz hallhatóan rögzül a portartályon lévő megfelelő nyílásba.

#### VIGYÁZAT! MEGHIBÁSODÁS VESZÉLYE!

A szakszerűtlen használat a termék károsodásához vezethet.

- » Ne használjon agresszív tisztítószereket vagy kemény keféket a termék tisztításához. Ezek az eszközök károsíthatják a felületet.
- » A terméket semmi esetre se tegye a mosogatógébbe, mert tönkremegy.

- Kapcsolja ki a terméket.
- Nyomja meg a kioldógombot **3**, és húzza le a portartályt **1** a motoregységről **5** lefelé (lásd **D ábra**, I. lépés).
- Húzza ki mind a két szűrőt a portartályból. Húzza ki a porszűrőt **17** (és a durva szűrőt **16**) a portartályból (lásd **D ábra**, II. lépés).



- Húzza ki a porszűrőt **17** a durva szűrőből **16** (lásd **E ábra**).
- Tisztítsa meg a motoregységet **5** kívülről egy száraz vagy enyhén benedvesített kendővel. Szükség esetén használjon enyhe tisztítószeret.
- Tisztítsa meg a portartályt **1** és a durva szűrőt egy benedvesített kendővel. Szükség esetén használjon enyhe tisztítószeret.
- Szükség esetén tisztítsa meg a porszűrőt – tartsa e célból folyó víz alá. Majd hagyja teljesen és alaposan megszáradni.
- Tisztítsa meg a szellőzőnyílásokat **13** egy puha kefével.
- Tisztítás után helyezze vissza a durva szűrőt a porszűrőre úgy, hogy a durva szűrő csapjai stabilan illeszkedjenek a porszűrő nyílásaiba.
- Helyezze vissza a szűrőket megfelelő módon a portartályba úgy, hogy peremük légmentesen zárjon a portartály peremén.
- Helyezze vissza a portartályt a motoregységbe, míg a zárszerkezet hallhatóan rögzül. Bizonyosodjon meg arról, hogy a motoregység alján lévő orrsz hallhatóan rögzül a portartályon lévő megfelelő nyílásba.

### 7.2 TÁROLÁS

Csak akkor rakja el, ha minden része teljesen száraz.

- A terméket mindig száraz helyen tartsa.
- Óvja a terméket a közvetlen napsugárzástól.
- A terméket gyermekek számára nem elérhető helyen, biztonságosan elzárva, 5 °C és 20 °C közötti hőmérsékleten (szobahőmérsékleten) tárolja.
- Két szívófej **7 / 8 / 9** tárolás céljából a töltőállomáshoz **11** csatlakoztatható (lásd **A ábra**).

### 8 MŰSZAKI ADATOK

#### 8.1 ÁLTALÁNOS ISMERTETÉS

A fogyasztási cikk típusa:	RVC23_04879
Teljesítmény:	75 W
Feszültség (akkumulátor):	11,1V
Akkumulátorkapacitás:	2 000 mAh
Akkumulátor típusa:	Li-ion (18650)
Porkapacitás:	450 ml
Víztartály:	150 ml
Üzemidő (maximális töltés esetén):	20 perc (max. fokozat); 30 perc (ECO fokozat)
Töltési időtartam:	7 óra
Érintésvédelmi osztály	
Hálózati adapter:	II
Motoregység:	III
Gyártási szám:	843067

### 6 ZAVAROK ÉS HIBAELHÁRÍTÁS

PROBLÉMA	LEHETSÉGES OK	MEGOLDÁS
A termék nem működik.	Az akkumulátorok lemerültek.	Szükség esetén töltsse fel az akkumulátorokat (lásd <b>Az AKKUMULÁTOROK FELTÖLTÉSE</b> című fejezetet).
A szívóteljesítmény gyenge.	A portartály <b>1</b> megtelt. Az akkumulátorok gyengék.	Ürítse ki a portartályt (lásd <b>A PORTARTÁLY KIÜRÍTÉSE</b> fejezetet). Szükség esetén töltsse fel az akkumulátorokat (lásd <b>Az AKKUMULÁTOROK FELTÖLTÉSE</b> című fejezetet).
	A szűrők <b>16 / 17</b> szennyezettek.	Tisztítsa meg a szűrőket (lásd a <b>TISZTÍTÁS ÉS KARBANTARTÁS</b> című fejezetet).

### 7 TISZTÍTÁS ÉS KARBANTARTÁS

#### 7.1 TISZTÍTÁS

##### VIGYÁZAT! RÖVIDZÁRLAT VESZÉLYE!

A készülékhez víz vagy más folyadék rövidzárlatot okozhat.

- » Tisztítás előtt válassza le a terméket az áramellátásról.
- » Soha ne merítse a motoregységet vízbe vagy más folyadékokba.
- » A motoregységet ne tartsa folyó víz alá.
- » Ügyeljen arra, hogy ne kerüljön víz vagy más folyadék a motoregységbe.

## 8.2 HÁLÓZATI ADAPTER

NYILVÁNOS ADATOK	ÉRTÉK ÉS PONTOSSÁG	MÉRTÉKEGYSÉG
A gyártó neve vagy védjegye, cégjegyzékszám és működési helye:	Zhejiang Mootree Electronic Technology Co., Ltd Floor 3, Plant 2, No. 107, Xianglong Street Nanmingshan Street, Liandu District, 323000 Lishui City, Zhejiang Province KÍNAI NÉPKÖZTÁRSASÁG Cégjegyzékszám: 91331127MA2E1A6T1D	
Modellazonosító:	SEU006A-140030	
Bemeneti feszültség:	100–240	V
Bemeneti váltakozó áram frekvenciája:	50–60	Hz
Kimeneti feszültség:	14,0	V DC
Kimenőáram:	0,3	A
Kimeneti teljesítmény:	4,2	W
Üzem közben mért átlagos hatásfok:	76,6	%
Hatásfok kis terhelésnél (10%):	/	%
Teljesítményfelvétel terhelés nélkül:	0,10	W

## 9 LESELEJTÉZÉS

### 9.1 A CSOMAGOLÁS LESELEJTÉZÉSE



A csomagolást szétválogatva tegye a hulladékba. A kartont és papírt a papír, a fóliát a műanyag szelektív hulladékgyűjtőbe tegye.

### 9.2 A TERMÉK LESELEJTÉZÉSE

(Az Európai Unió belülről alkalmazandó, illetve azokban az országokban, ahol van szelektív hulladékgyűjtés)



**A leselejtezett készülék nem kerülhet a háztartási hulladékba!**  
Amennyiben a termék használhatatlanná válik, minden fogyasztó **törvényileg köteles a régi készüléket a háztartási hulladéktól elkülönítve**, pl. a településen/kerületében található gyűjtőhelyen leadni. Így biztosítható a leselejtezett készülékek szakszerű újrahasznosítása, és megelőzhető a környezet károsítása. Ezért vannak ellátva az elektromos készülékek az itt látható jelöléssel.

### 9.3 AKKUMULÁTOROK ELTÁVOLÍTÁSA

Ártalmatlanítás előtt az akkumulátort el kell távolítani a termékből és külön kell ártalmatlanítani.

#### ▲ FIGYELMEZTETÉSI ROBBANÁSI ÉS ÉGÉSI SÉRÜLÉS VESZÉLYE!

Az akkumulátorok és elemek szakszerűtlen használata robbanásveszélyes lehet. Az akkumulátorból kifolyt savval való érintkezés égési sérülést vonhat maga után.

- » Ez a készülék olyan akkumulátorokat tartalmaz, amelyeket csak szakemberek cserélhetnek/távolíthatnak el.
- » NE próbálja kinyitni vagy szétszerelni a terméket az akkumulátor saját kezű eltávolításához.

Megjegyzés a képzett szakember számára:

- Válassza le a terméket az áramellátásról.
- Nyomja meg a kioldógombot **3**, és húzza le a portartályt **1** a motoregységről **5** lefelé (lásd **D ábra**, I. lépés).
- Egy csillagfejű csavarhúzó **21** segítségével távolítsa el az összes csavart a motoregységről.
- Bontsa szét a motoregységet.
- Válassza szét a motoregység és az akkumulátorok között található kábelkapcsolatot.
- Vegye ki az akkumulátorokat a motoregységből, és előírászerűen selejtezze le az összes alkatrészt (lásd **A TERMÉK LESELEJTÉZÉSE** című fejezetet).

## 10 MEGFELELŐSÉGI NYILATKOZAT



Mi, az ASCE - ALDI SÜD Group Supply Chain Entity GmbH, saját felelősségünk teljes tudatában kijelentjük, hogy a termék megfelel a felsorolt uniós irányelvek alapvető követelményeinek. Az EU megfelelési nyilatkozatot szükség esetén kérje a jelen tájékoztató hátoldalán megadott címen.

## 11 JÓTÁLLÁSI

Kérjük jótállási igényérvényesítés esetén forduljon a termékkel és az annak vételéről kiállított számlával / nyugtával a magyarországi **ALDI áruházakhoz**.

### 11.1 JÓTÁLLÁSI TÁJÉKOZTATÓ

A fogyasztóval szerződést kötő (a jótállásra kötelezett) vállalkozás cégneve és címe:  
ALDI Magyarország Élelmiszer Bt. (Mészárosok útja 2., 2051 Biatorbágy, HUNGARY).

#### A jótállással kapcsolatos általános szabályok

A fogyasztó és vállalkozásunk közötti szerződés keretében eladott, jogszabály alapján kötelező jótállás alá tartozó új tartós fogyasztási cikkekre (a vonatkozó jogszabály mellékletében meghatározott, jellemzően 10.000,- Ft eladási ár feletti termékek) előírt kötelező jótállási idő

- 10 000** forintot elérő, de 100 000 forintot meg nem haladó eladási ár esetén **1 év**,
- 100 000** forintot meghaladó, de 250 000 forintot meg nem haladó eladási ár esetén **2 év**,
- 250 000** forint eladási ár felett **3 év**.

Vállalkozásunk ugyanakkor a jelen jótállási jegyen feltüntetett, Magyarország területén fogyasztónak minősülő személyek által vásárolt, ekként megjelölt, új tartós fogyasztási cikk esetén az erre vonatkozó alábbi feltételek mellett 3 évre vállal jótállást, függetlenül attól, hogy a fogyasztási cikk jogszabály előírása alapján egyébként kötelező jótállás alá tartozik-e.

A jótállás nem vonatkozik a fogyó-kopó alkatrészek (pl. világítótestek, akkumulátor kapacitás, gumiabroncsok, védő-, takaróanyagok) rendes elhasználódására, mindez azonban nem érinti a fogyó-kopó alkatrészeknek a polgári jog fogalomhasználat szerinti „hibás” volta esetén fennálló jótállási kötelezettséget.

A jótállási igény a jótállási határidőben érvényesíthető. A határidő elmulasztása jogvesztéssel jár. Ha vállalkozásunk a jótállási kötelezettségének a fogyasztó felhívására - megfelelő határidőben - nem tesz eleget, a jótállási igény a felhívásban tűzött határidő elteltétől számított **3 hónap**on belül akkor is érvényesíthető bíróság előtt, ha a jótállási idő már eltelt. E határidő elmulasztása jogvesztéssel jár. A fogyasztó általi használat során keletkező sérülésekre (pl. karcolások, horpadások, törések) a jótállás nem vonatkozik.

A jótállási határidő a fogyasztási cikk fogyasztó részére történő átadása napjával, vagy ha az üzembe helyezést vállalkozásunk vagy annak megbízottja végzi, az üzembe helyezés napján kezdődik. Ha a fogyasztó a fogyasztási cikket az átadástól számított hat hónapon túl helyezteti üzembe, akkor a jótállási határidő kezdő időpontja a fogyasztási cikk átadásának napja. A fogyasztási cikk kijavítása esetén a jótállási időtartama meghosszabbodik a javításra átadás napjától kezdve azzal az idővel, amely alatt a fogyasztó a fogyasztási cikket a hiba miatt rendeltetészerűen nem használhatta. A fogyasztási cikknek a kicseréléssel vagy a kijavítással érintett részére a jótállási határidő újból kezdődik. Ezt a szabályt kell alkalmazni arra az esetre is, ha a javítás következményeként új hiba keletkezik. Az önként vállalt jótállási időtartama alatt a jótállási idő nem indul újra, kivéve, amennyiben a kicserélésre vagy kijavításra a jogszabályban előírt jótállási idő alatt kerül sor. Ebben az esetben a jogszabály szerinti jótállási időtartam indul újra.

A jótállás a fogyasztó jogszabályból eredő jogait nem érinti. Fogyasztói jogvita esetén a fogyasztó a megyei (fővárosi) kereskedelmi és iparkamarák által működtetett békéltető testület eljárását is kezdeményezheti.

A jótállásból eredő jogokat a fogyasztási cikk tulajdonosa, ill. a fogyasztási cikk tulajdonjogának átruházása esetén az új tulajdonos érvényesítheti, feltéve, hogy fogyasztónak minősülne.

A jótállásból eredő jogok a jótállási jeggyel érvényesíthetőek, amelynek nem tehető feltételévé a fogyasztási cikk felbontott csomagolásának a fogyasztó általi visszaszolgáltatása. A jótállási jegyen nem rögzített szabályok vonatkozásában a mindenkor hatályos vonatkozó magyar jogszabályi előírások irányadók. A jótállási jegy szabálytalan kiállítása vagy a jótállási jegy fogyasztó rendelkezésére bocsátásának elmaradása a jótállás érvényességét nem érinti. A jótállási jegy fogyasztó rendelkezésére bocsátásának elmaradása esetén a szerződés megkötését bizonyítottan kell tekinteni, ha az ellenérték megfizetését igazoló bizonylatot - számlát vagy nyugtát - a fogyasztó bemutatja. Ebben az esetben a jótállásból eredő jogok a számlával, ill. nyugtával érvényesíthetőek.

A fogyasztó mindennemű jótállási igényét érvényesítheti a magyarországi ALDI áruházakban, míg a javítás, ill. bizonyos esetekben a kicserélés (szükség szerint a teljes fogyasztási cikknek vagy csak egyes alkatrészeinek a kicserélése) iránti igény a fogyasztó választása szerint a vállalkozásunk székhelyén, bármely telephelyén, fióktelepén és a jelen jótállási tájékoztatóban feltüntetett **JAVÍTÓSZOLGÁLTATNÁL** közvetlenül is érvényesíthető. Utóbbi esetben a fogyasztó a javítás, ill. kicserélés lebonyolításának részleteit a **JAVÍTÓSZOLGÁLTATNÁL** közvetlenül egyezteti.

A jótállási kötelezettség teljesítésével kapcsolatos költségek vállalkozásunkat terhelik. Ha a fogyasztási cikk meghibásodásában a fogyasztót terhelő karbantartási kötelezettség elmulasztása is közrehatott, a jótállási kötelezettség teljesítésével felmerült költségeket közrehatása arányában a fogyasztó köteles viselni, ha a fogyasztási cikk karbantartására vonatkozó ismeretekkel rendelkezett, vagy ha vállalkozásunk e tekintetben tájékoztatói kötelezettségének eleget tett. Kicserélés vagy elállás esetén a fogyasztó nem köteles a fogyasztási cikknek azt az értékcsökkenését megtéríteni, amely a rendeltetészerű használat következménye.

A jogszabály alapján kötelező jótállás alá eső fogyasztási cikkeket esetén, ha az adott fogyasztási cikk rögzített bekötésű, ill. 10 kg-nál súlyosabb, vagy tömegközlekedési eszközön kézi csomagként nem szállítható, a fogyasztási cikket az üzemeltetés helyén kell megjavítani. Ha a javítás az üzemeltetés helyén nem végezhető el, a le- és felszerelésről, valamint az el- és visszaszállításról **JAVÍTÓSZOLGÁLTATNÁL** közvetlenül érvényesített javítás iránti igény esetén - a **JAVÍTÓSZOLGÁLTATNÁL** gondoskodik.

A fogyasztó eltérő rendelkezése hiányában a vállalkozásunk köteles a fogyasztási cikket nyolc napon belül kicserélni, ha

- a jogszabály szerinti jótállási időtartam alatt a fogyasztási cikk első alkalommal történő javítása során a vállalkozásunk részéről megállapítást nyer, hogy a fogyasztási cikk nem javítható; vagy

(ii) a jogszabály szerinti jótállási időtartam alatt a fogyasztási cikk három alkalommal történő kijavítást követően ismét meghibásodik, valamint, ha a Polgári Törvénykönyvről szóló 2013. évi V. törvény („Ptk.”) 6:159. § (2) bekezdés b) pontja alapján a fogyasztó nem igényli a vételár arányos leszállítását, és a fogyasztó nem kívánja a fogyasztási cikket a vállalkozásunk költségére kijavítani vagy mással kijavíttatni; vagy

(iii) a fogyasztási cikk kijavításra a kijavítási igény vállalkozásunk részére való közlésétől számított harmincadik napig nem kerül sor.

Ha a fogyasztási cikk cseréjére nincs lehetőség, a vállalkozásunk köteles a fogyasztó által bemutatott, a fogyasztási cikk ellenértékének megfizetését igazoló nyugtán számlán feltüntetett vételárat nyolc napon belül a fogyasztó részére visszatéríteni.

A nyolc napon belüli kicserélésre vagy vételár visszatérítésre vonatkozó ezen előírások a kötelező jótállás alá eső fogyasztási cikkek közül az elektromos kerékpárra, elektromos rollerre, quadra, motorkerékpárra, segédmotoros kerékpárra, személygépkocsira, lakóautóra, lakókocsira, utánfutós lakókocsira, utánfutóra, valamint a motoros vízi járműre nem vonatkoznak.

Ha a fogyasztó a fogyasztási cikk meghibásodása miatt a vásárlástól (üzembe helyezéstől) számított 3 munkanapon belül érvényesít csereigényét, vállalkozásunk köteles a fogyasztási cikket kicserélni, feltéve, hogy a meghibásodás a rendeltetészerű használatot akadályozza.

A kijavítás során a fogyasztási cikkbe csak új alkatrész kerülhet beépítésre.

Vállalkozásunk, ill. a **JAVÍTÓSZOLGÁLAT** a kijavítás, ill. kicserélés során nem felel a fogyasztási cikken a fogyasztó, ill. harmadik személy által esetlegesen tárolt adatokért vagy beállításokért.

Vállalkozásunknak törekednie kell arra, hogy a kijavítást vagy kicserélést legfeljebb tizenöt napon belül elvégezze. Ha a kijavítás vagy a kicserélés időtartama a tizenöt napot meghaladja, akkor vállalkozásunk a fogyasztót tájékoztatni köteles a kijavítás vagy a csere várható időtartamáról. A tájékoztatás a fogyasztó előzetes hozzájárulása esetén, elektronikus úton vagy a fogyasztó általi átvétel igazolására alkalmas más módon történik.

#### **A jótállási igény bejelentése**

A fogyasztó a hiba felfedezése után késedelem nélkül köteles a hibát a vállalkozásunkkal közölni. A hiba felfedezésétől számított **2 hónapon** belül közölt hibát késedelem nélkül közölni kell tekinteni. A közlés késedelméből eredő kárért a fogyasztó felelős. A jótállási igényt a fogyasztási cikk minden olyan hibája miatt határidőben érvényesítettnek kell tekinteni, amely a megjelölt hibát előidézte. Ha a fogyasztó a jótállási igényét a fogyasztási cikknek - a megjelölt hiba szempontjából - elkülöníthető része tekintetében érvényesíti, a jótállási igény a fogyasztási cikk egyéb részeire nem minősül érvényesítettnek.

#### **Mentesülés a jótállási felelősség alól**

Vállalkozásunk mentesül a jótállási kötelezettség alól, ha bizonyítja, hogy a hiba oka a vásárlás időpontja után keletkezett (pl. rendeltetésellenes használat, átalakítás, szakszerűtlen kezelés, helytelen tárolás, elemi kár, a használati-kezelési útmutató szerinti karbantartás elmulasztása).

A rendeltetésellenes használat elkerülése céljából a fogyasztási cikkhez magyar nyelvű használati és kezelési útmutatót mellékelünk és kérjük, hogy az abban foglaltakat saját érdekében tartsa be.

#### **A fogyasztót a jótállás alapján megillető jogok**

A fogyasztó a Ptk. 6:159. §-ában rögzített szabályok szerint

- kijavítást vagy kicserélést igényelhet, kivéve, ha a választott jótállási igény teljesítése lehetetlen, vagy ha az a kötelezettnek - másik jótállási igény teljesítésével összehasonlítva - aránytalan többletköltséget eredményezne, figyelembe véve a fogyasztási cikk hibátlan állapotban képviselt értékét, a szerződésszegés súlyát és a jótállási jog teljesítésével a jogosultnak okozott érdeksérelmet;
- vagy a vételár arányos leszállítását igényelheti, a hibát a kötelezett költségére maga kijavíthatja vagy mással kijavíttathatja, vagy a szerződéstől elállhat, ha vállalkozásunk a kijavítást vagy a kicserélést nem vállalta, ill. ha ezen kötelezettségének megfelelő határidőn belül, a fogyasztó érdekeit kímélve nem tud eleget tenni, vagy ha a fogyasztónak a kijavításhoz vagy kicseréléshez fűződő érdeke megszűnt.

Jogszabály alapján kötelező jótállás alá nem tartozó új tartós fogyasztási cikkek esetében (a vonatkozó jogszabály mellékletében meg nem határozott, jellemzően 10.000,- Ft eladási ár alatti termékek) a fogyasztó a vállalkozásunk által önként vállalt jótállási kötelezettség alapján, a fentiekől eltérően

- kicserélést igényelhet, vagy
- a szerződéstől elállhat és a vételár visszatérítését igényelheti.

Jelentéktelen hiba miatt elállásnak nincs helye. A kijavítást vagy kicserélést - a fogyasztási cikk tulajdonságaira és a jogosult által elvárható rendeltetésére figyelemmel - megfelelő határidőn belül, a jogosult érdekeit kímélve kell elvégezni. A fogyasztó a választott jótállási jogáról másra térhet át, az áttéréssel okozott költséget köteles azonban vállalkozásunknak megfizetni, kivéve, ha az áttérésre vállalkozásunk adott okot, vagy az áttérés egyébként indokolt volt. A jótállási igény érvényesítésére egyebekben a kellékszavatossági jogok gyakorlására vonatkozó jogszabályi előírásokat kell megfelelően alkalmazni.





**ÉRTÉKESÍTŐ**

**ASCE - ALDI SÜD GROUP SUPPLY CHAIN ENTITY GMBH**  
**MICHAEL-WALZ-GASSE 18D**  
**5020 SALZBURG**  
**AUSTRIA**

**CSC@ASCE-IMPORTS.COM**