



# HASZNÁLATI ÚTMUTATÓ

## KONTAKTLENCSE TISZTÍTÓGÉP

AMBIANO®

**TBC**



JAVÍTÓSZOLGÁLATI HOTLINE 842433

HU

KÉRJÜK FORDULJON A MAGYARORSZÁGI  
ALDI ÁRUHÁZAKHOZ.

A FOGYASZTÁSI CIKK TÍPUSA:  
[XXXXXX]

01/2025

**3**  
ÉV JÓTÁLLÁS

<b>1</b>	<b>Általános tudnivalók</b>	<b>2</b>
<b>2</b>	<b>Biztonság</b>	<b>2</b>
2.1	Megjegyzések magyarázata	2
2.2	Jelmagyarázat	2
2.3	Általános biztonsági utasítások	2
2.4	Kiegészítő biztonsági utasítások	2
2.5	Rendeltetésszerű használat	3
<b>3</b>	<b>Termékáttekintés</b>	<b>3</b>
<b>4</b>	<b>Az első használat előtt</b>	<b>3</b>
4.1	A termék és a csomag tartalmának ellenőrzése	3
4.2	Alaptisztítás	3
4.3	A tisztítókosár és a tartozékdoboz tisztítása	3
4.4	A termék feltöltése	4
<b>5</b>	<b>Használat</b>	<b>4</b>
5.1	A tartozékok használata és funkciója	4
5.2	A termék használata	4
<b>6</b>	<b>Zavarok és hibaelhárítás</b>	<b>5</b>
<b>7</b>	<b>Tisztítás és karbantartás</b>	<b>5</b>
7.1	Tisztítás	5
7.2	Karbantartás és ápolás	5
7.3	Tárolás	5
<b>8</b>	<b>Műszaki adatok</b>	<b>5</b>
<b>9</b>	<b>Leselejtezés</b>	<b>5</b>
9.1	A csomagolás leselejtezése	5
9.2	A termék leselejtezése	5
<b>10</b>	<b>Megfelelőségi nyilatkozat</b>	<b>5</b>
<b>11</b>	<b>Jótállási</b>	<b>6</b>
11.1	Jótállási tájékoztató	6

## 1 ÁLTALÁNOS TUDNIVALÓK



Ez a használati útmutató (a továbbiakban: útmutató) a termék részét képezi, és fontos információkat tartalmaz annak üzembe helyezésével és használatával kapcsolatban.

A termék használata előtt figyelmesen olvassa el az útmutatót, különösen a **BIZTONSÁG** című fejezetet. Az útmutató figyelmen kívül hagyása súlyos sérülésekhez és a termék károsodásához vezethet. Őrizze meg ezt az útmutatót későbbi használatához és hivatkozáshoz. Ha a terméket továbbadja, feltétlenül mellékelje az útmutatót is. Ha szüksége van az útmutató digitális másolatára, forduljon a szervizközpontozhoz.

## 2 BIZTONSÁG

### 2.1 MEGJEGYZÉSEK MAGYARÁZATA

Az útmutatóban, a terméken és/vagy a csomagoláson a következő jelzőszavak kerülnek alkalmazásra:

#### ⚠ FIGYELMEZTETÉS!

- » Ez a jelölés/jelzőszó közepes kockázatú veszélyt jelöl, amelyet ha nem kerülnek el, súlyos, akár halálos sérüléshez vezethet.

#### ⚠ VIGYÁZAT!

- » Ez a jelölés/jelzőszó alacsony kockázatú veszélyt jelöl, amelyet ha nem kerülnek el, kisebb vagy közepesen súlyos sérülésekhez vezethet.

#### VIGYÁZAT!

- » Ez a jelzőszó lehetséges anyagi károokra figyelmeztet.

#### ℹ ÉRTESÍTÉS

- » Ez a jel a kezeléssel és a használatról nyújt hasznos kiegészítő információkat.

### 2.2 JELMAGYARÁZAT

Az útmutatóban, a terméken és a csomagoláson a következő jelölések kerülnek alkalmazásra:



Olvassa el az útmutatót.



**A termék a II. érintésvédelmi osztályba tartozik (hálózati egység).**

**TBC**

**A „GS” jel az ellenőrzött biztonság rövidítése. Az ezen jellel ellátott termékek megfelelnek a német termékbiztonsági jogszabályok (ProdSG) követelményeinek.**



**Megfelelőségi nyilatkozat (lásd MEGFELELŐSÉGI NYILATKOZAT c. rész): Az itt látható jellel ellátott termékek teljesítik az Európai Gazdasági Térség valamennyi vonatkozó közösségi előírását.**

### 2.3 ÁLTALÁNOS BIZTONSÁGI UTASÍTÁSOK

#### ⚠ FIGYELMEZTETÉS! ÁRAMÜTÉS VESZÉLYE!

A hibás elektromos csatlakoztatás, a túl nagy hálózati feszültség, illetve a szakszerűtlen kezelés áramütést okozhat.

- » Ha a termék USB-töltőkábele sérült, a veszélyek megelőzése érdekében ki kell cseréltetni a gyártóval, az ügyfélszolgálattal vagy hasonló képesítésű szakemberrel.
- » A terméket csak a típus táblán szereplő értékek szerinti hálózati feszültségű hálózati aljzathoz csatlakoztassa.
- » A terméket csak jól hozzáférhető hálózati aljzathoz csatlakoztassa, hogy probléma esetén gyorsan le tudja választani az áramellátásról.
- » Ne nyissa fel a készülék házát, bízva szakemberre a javítást. Forduljon megfelelő szakműhelyhez. A garanciális és jótállási igény hatályát veszti saját kezű javítás, rossz csatlakoztatás vagy hibás kezelés esetén.
- » Javításhoz csak olyan alkatrészeket szabad használni, amelyek megfelelnek az eredeti készülékadatoknak. Ebben a termékben olyan elektromos és mechanikus részesegységek találhatók, melyek nélkülözhetetlenek a veszélyforrások elleni védelemhez.
- » Ne használja a terméket külső időkapcsoló órával vagy külön távirányító rendszerrel.
- » Tartsa a terméket távol a víztől.
- » A terméket csak beltéri helyiségekben használja. Soha ne használja nedves helyen vagy esőben.
- » Ne helyezze a terméket úgy, hogy az a fürdőkádba vagy a mosdókagylóba essen, és ne töltsse fel a terméket a fürdőszobában.
- » Úgy vezesse az USB-töltőkábelt, hogy ne okozzon botlásveszélyt.
- » Az USB töltőkábelt ne törje meg és ne vezesse át éles széleken.
- » Ne tegye olyan helyre a terméket, ahonnan kádba vagy mosdókagylóba eshet.
- » Tisztítás előtt mindig válassza le a terméket a feszültségellátásról.
- » A terméket és az USB-töltőkábelt tartsa távol nyílt lángtól és forró felületektől.
- » Soha ne nyúljon az elektromos készülék után, ha az vízbe esett. Ilyen esetben azonnal húzza ki a hálózati csatlakozót a hálózati aljzathoz.
- » Soha ne helyezzen semmilyen tárgyat a termék készülékházába.

- » Ne használja a terméket, ha nem rendeltetésszerűen működik, vagy ha leesett, károsodott vagy vízbe esett. Vigye el a terméket egy szervizközpontba ellenőrzés és javítás céljából.
- » Ne használja a terméket, ha az USB töltőkábel hibás.
- » A termék kizárólag beltéri háztartási használatra készült.
- » Ne működtesse a készüléket sérült USB töltőkábellel vagy hálózati csatlakozóval, ha a termék hibás, ha leejtették vagy bármilyen módon megsérült. Az ellenőrzéssel, javítással vagy beállítással kapcsolatos információkért forduljon a gyártóhoz az ügyfélszolgálati telefonszámon.
- » A gyártó által nem ajánlott vagy forgalmazott tartozékok használata tüzet, áramütést vagy sérülést okozhat.
- » Ne használja a terméket a szabadban.

#### ⚠ FIGYELMEZTETÉS! VESZÉLYES A GYERMEKEKRE ÉS A KORLÁTOZOTT FIZIKAI, ÉRZÉKSZERV VAGY MENTÁLIS KÉPESSÉGŰ SZEMÉLYEKRE (PÉLDÁUL AZ IDŐSEBB EMBEREKRE, ÉS AZOKRA, AKIK NINCSENEK FIZIKAI VAGY SZELLEMI KÉPESSÉGEIK TELJES BIRTOKÁBAN) VAGY AZON SZEMÉLYEKRE, AKIK NEM RENDELKEZNEK MEGFELELŐ TAPASZTALATTAL ÉS TUDÁSSAL (PÉLDÁUL A NAGYOBB GYERMEKEKRE)!

- » A terméket 8. évet betöltött gyermekek és csökkent fizikai, érzékszervi vagy szellemi képességekkel, illetve tapasztalat és ismeretek hiányával rendelkező személyek is használhatják, ha felügyeletet vagy oktatást kaptak a készülék biztonságos használatára vonatkozóan, és ha megértették az ezzel járó veszélyeket. Gyermekek nem játszhatnak a termékkel. Gyermekek felügyelet nélkül nem végezhet tisztítást és karbantartást.
- » 8 évesnél fiatalabb gyermeket ne engedjen a termék és a csatlakozóvezeték közelébe.
- » Működés közben ne hagyja felügyelet nélkül a terméket.
- » Ne engedje, hogy gyermekek a csomagolófóliával játszzanak. Játék közben belegabalyodhatnak és megfulladhatnak.
- » Mindig gondosan felügyelje a gyermekeket, amikor a terméket a közelükben használja.

#### ⚠ FIGYELMEZTETÉS! VEGYI ÉGÉSI ÉS ROBBANÁSI VESZÉLY!

A sérült vagy kifolyó akkumulátorok a bőrre jutva marási sérülést okozhatnak.

- » Nem megfelelő körülmények között folyadék szivároghat az akkumulátorból; kerülje az ezzel való érintkezést. Az akkumulátorból kijutó folyadék irritációt és égési sérüléseket okozhat.
- » Ha az elemfolyadék a bőrrel érintkezik, illetve a szemébe vagy a nyálkahártyájára kerülne, azonnal öblítse le az érintett felületet tiszta vízzel. Szükség esetén forduljon orvoshoz.
- » Kifolyt elem esetén feltétlenül viseljen védőkesztyűt, és száraz, nedvszívó ronggyal távolítsa el az elemből származó folyadékot.
- » Az akkumulátort nem szabad szétszerelni, rövide zárnai vagy tűzbe dobni.
- » Az akkumulátor nem cserélhető. Amennyiben az akkumulátor élettartama lejárt, a komplett terméket cserélje ki.
- » A szelektív ártalmatlanításhoz az akkumulátort el kell távolítani. NE kísérelje meg kinyitni vagy szétszerelni a terméket az akkumulátor saját kezűleg történő eltávolításához. Az akkumulátort csak képzett szakember távolíthatja el.
- » Figyelmeztetés: Az akkumulátort a kiszereles előtt teljesen ki kell sütni.
- » A lítium-ion-akkumulátorok/lítium-ionos termékek hosszabb ideig történő tárolása esetén a töltési állapotot rendszeresen ellenőrizni kell, és az akkumulátorokat rendszeresen fel kell tölteni. Az optimális tárolási környezet hűvös és száraz.
- » A töltés előtt mindig kapcsolja ki a terméket.
- » Soha ne használja a terméket a töltési folyamat közben, és ne kapcsolja be.
- » A termék nem cserélhető akkumulátorokat tartalmaz.

### 2.4 KIEGÉSZÍTŐ BIZTONSÁGI UTASÍTÁSOK

#### VIGYÁZAT! MEGHIBÁSODÁS VESZÉLYE!

A szakszerűtlen használat a termék károsodásához vezethet.

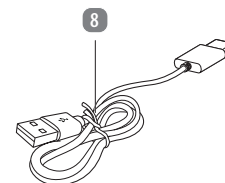
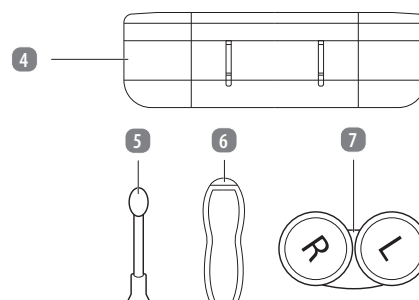
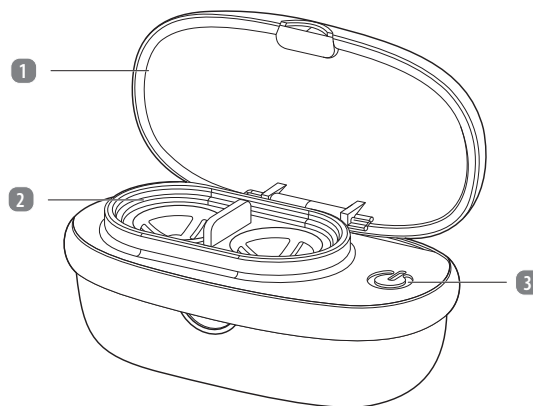
- » A terméket könnyen hozzáférhető, vízszintes, száraz, hőálló és kellően stabil munkafelületre helyezze. Ne tegye a terméket a munkafelület szélére.
- » Soha ne helyezze a terméket vagy az USB-töltőkábelt forró felületekre vagy azok közelébe (főzőlapok stb.).
- » Ne helyezze az USB-töltőkábelt az asztal vagy a pult széle fölé.
- » A terméket soha ne tegye ki magas hőmérsékletnek (fűtőrudd stb.) és az időjárás viszontagságainak (eső stb.).
- » **Működés közben ne takarja le a terméken lévő szellőzőnyílásokat.**
- » Kerülje a szűk kanyarokat az USB töltőkábel feltekerekeskor, mivel ezek károsíthatják a kábelt.
- » A terméket semmi esetre se tegye a mosogatógépbe, mert tönkremegy.
- » Ne használja tovább a terméket, ha műanyag részein repedés vagy vetemedés látható, esetleg deformálódott. A termék sérült alkatrészeit kizárólag eredeti, az adott termékhez való alkatrészekkel pótolja.
- » A USB-töltőkábelt csak olyan megfelelő (IEC/EN 60335 szabvány szerint tanúsított, 5V-os (SELV – földetlen érintésvédelmi törpefeszültség) hálózati tápegységgel együtt használja, amely könnyen hozzáférhető csatlakozójazathoz van csatlakoztatva, hogy probléma esetén gyorsan le tudja választani a terméket a hálózatról.
- » Az USB-töltőkábelt ne a kábelnél, hanem az USB-csatlakozódugónál fogva húzza ki a hálózati tápegységből.

- » Ha azt veszi észre, hogy a termék hanghullámai csökkennek, tölts fel az akkumulátort, hogy megakadályozza az akkumulátor mélykisülését.
- » Ha a terméket hosszabb ideig nem kívánja használni, akkor az akkumulátort tárolás előtt teljesen tölts fel.
- » Ne dobja az akkumulátort és a terméket tűzbe, és ne tegye ki őket túl magas hőmérsékletnek. Tűz esetén és 130 °C feletti hőmérsékleten robbanásveszély áll fenn.
- » Tartson be minden töltési utasítást, és a termék feltöltését csakis az utasítások szerinti hőmérséklet-tartományban végezze (4–40 °C). A szakszerűtlen vagy a megadott hőmérséklet-tartományon kívül végzett töltés kárt tehet az akkumulátorban, és növelheti a tűzveszélyt.
- » A termék töltésének hőmérséklet-tartománya 4–40 °C.
- » Ne módosítsa és ne próbálja megjavítani a terméket, hacsak a használati és ápolási útmutató másként nem rendelkezik.
- » Az akkumulátor élettartamának meghosszabbítása érdekében használat vagy töltés után kapcsolja ki a főkapcsolót.
- » A terméket tisztítás céljából ne merítse vízbe, és ne használjon hozzá gőztisztítót sem. A termékben egyébként kár keletkezhet.
- » Ne ejtse le a terméket, ne üssön rá, és ne tegye ki erős rezgésnek vagy mágneses erőtereknek.
- » Csak a gyártó által ajánlott tartozékokat használjon.
- » Használat után vegye le az összes feltétet és tartozékot.

## 2.5 RENDELTESSZERŰ HASZNÁLAT

- A terméket kizárólag **lágú és kemény** kontaktlencsék tisztítására tervezték.
- A terméket kizárólag a jelen útmutatóban ismertetett módon használja. Bármely más használat szakszerűtlen használatnak minősül, anyagi kárt vagy személyi sérülést okozhat.
- A gyártó vagy a forgalmazó a rendeltetésellenes vagy hibás használatból eredő károkért és sérülésekért nem vállal felelősséget.

## 3 TERMÉKÁTTEKINTÉS



- |                  |                         |
|------------------|-------------------------|
| 1 Fedél          | 5 Kontaktlencse-leszívó |
| 2 Tisztító kosár | 6 Csipeszek             |
| 3  gomb          | 7 Kontaktlencse tok     |
| 4 Tartozék doboz | 8 USB-töltőkábel        |

## 4 AZ ELSŐ HASZNÁLAT ELŐTT

### 4.1 A TERMÉK ÉS A CSOMAG TARTALMÁNAK ELLENŐRZÉSE

#### VIGYÁZAT! MEGHIBÁSODÁS VESZÉLYE!

Ha a csomagolást figyelmen kívül, éles késsel vagy más hegyes tárggyal nyitja ki, akkor a termék könnyen megsérülhet.

» Ezért a csomagolás kinyitásakor nagyon óvatosan járjon el.

1. Vegye ki a terméket a csomagolásból.
2. Ellenőrizze a csomag hiánytalanságát (lásd a **TERMÉKÁTTEKINTÉS** c. fejezetet).
3. Ellenőrizze, hogy nem láthatók-e sérülések a terméken vagy bármely alkatrészén. Amennyiben igen, ne használja a terméket. Lépjen kapcsolatba az ügyfélszolgálatl az útmutató fedőlapján feltüntetett elérhetőségeken keresztül.

### 4.2 ALAPTISZTÍTÁS

1. Távolítsa el a csomagolóanyagot és az összes védőfóliát.
2. Az első használat előtt tisztítsa meg a termék minden részét a **TISZTÍTÁS ÉS KARBANTARTÁS** című fejezetben leírtak szerint.

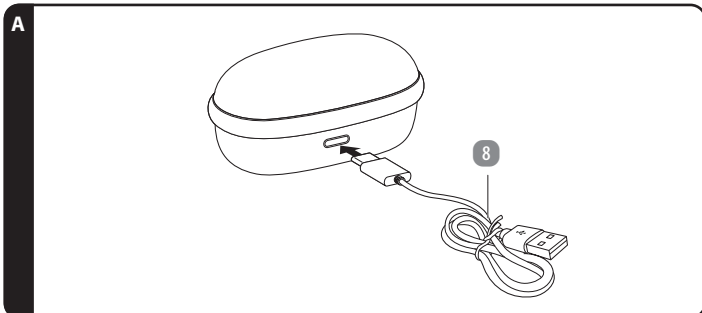
### 4.3 A TISZTÍTÓKOSÁR ÉS A TARTOZÉKDOBOZ TISZTÍTÁSA

A termék használata előtt tisztítsa meg a tisztítókosarat **2** és a tartozékdobozt **4**, valamint azok tartozékait (kontaktlencse-leszívó **5**, csipesz **6** és kontaktlencse-tartály **7**) friss funkcionális vízzel vagy kontaktlencseoldattal.

## 4.4 A TERMÉK FELTÖLTÉSE

### ÉRTESETÉS

» A termék a töltési folyamat alatt nem kapcsolható be, így folyamatos működés nem lehetséges. Az első használat előtt tölts fel teljesen a terméket.



1. Helyezze be az USB töltőkábel (8) dugóját a töltőaljzatba (lásd A. ábra).
2. Kösse össze az USB-töltőkábelt egy USB-csatlakozóval.  
A töltési folyamat alatt a működési lámpa villog.
3. A működési lámpa folyamatosan világít, ha az akkumulátor teljesen feltöltődött.  
Ha az akkumulátor teljesen fel van töltve, a termék kb. 30 alkalommal használható.
4. Feltöltés után válassza le az USB-töltőkábelt a töltőaljzatról és az USB-csatlakozóról.

## 5 HASZNÁLAT

### FIGYELMEZTETÉS! ÁRAMÜTÉS VESZÉLYE!

A hibás elektromos csatlakoztatás, illetve a túl magas hálózati feszültség áramütéshez vezethet.

- » A termék feltöltése vagy kiürítése előtt mindig húzza ki az USB töltőkábelt.
- » Az áramütés veszélyének elkerülése érdekében csak az előkészületek befejezése után csatlakoztassa a terméket az elektromos hálózathoz.

### VIGYÁZAT! EGÉSZSÉGÜGYI VESZÉLY!

A kontaktlencseoldat vagy a funkcionális víz minden egyes tisztítás után történő ártalmatlanításának elmulasztása, illetve az ápolóvíz használata szennyeződéshez vezethet, ami viszont a szem sérülését és esetleg a látás elvesztését okozhatja.

- » Ne használjon csapvizet a kontaktlencsék tisztításához vagy öblítéséhez. A napi tisztításhoz használjon friss, funkcionális vizet vagy kontaktlencseoldatot, és ne használja újra.

### ÉRTESETÉS

» A termék a tisztítás során enyhe sziszegő hangot ad ki. Ez egy természetes jelenség. Ez azt jelzi, hogy a tisztítás folyamatban van.

A folyadékban terjedő hanghullámok hangnyomása a folyadékban intenzív kavitációt és emulgeálódást okoz. Másodpercenként több millió apró kavitációs buborék keletkezik, és a nagyfrekvenciás mechanikus rezgéshullámok hatására a buborékok nagy mennyiségben keletkeznek és folyamatosan szétpukkannak. Az erős ütközés és a negatív nyomás szívóhatást hoz létre, amely a makacs szennyeződéseket apró részecskékre bontja, és a tárgy felületéről a vízbe juttatja.

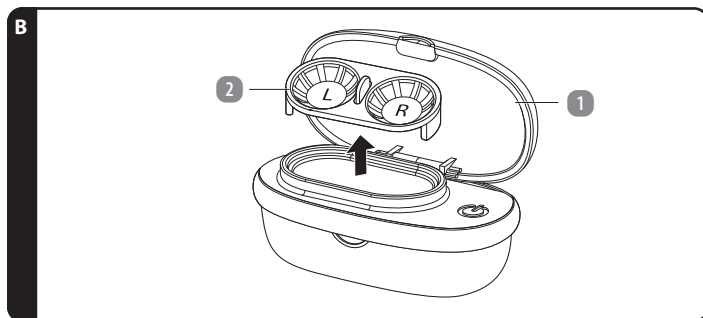
## 5.1 A TARTOZÉKOK HASZNÁLATA ÉS FUNKCIÓJA

A tartozékdoboz (4) a következő tartozékokat tartalmazza:

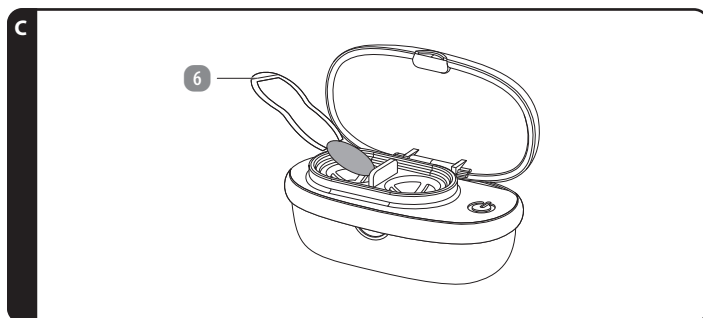
- Kontaktlencse-leszívó (5): A kontaktlencsék behelyezéséhez és eltávolításához a szemgolyóból.
- Csipeszek (6): A kontaktlencsék elhelyezése a tisztítókosárban (2) és a kontaktlencse-tartályban (7).
- Kontaktlencse tok: A kontaktlencsék tisztítás utáni tárolására.

## 5.2 A TERMÉK HASZNÁLATA

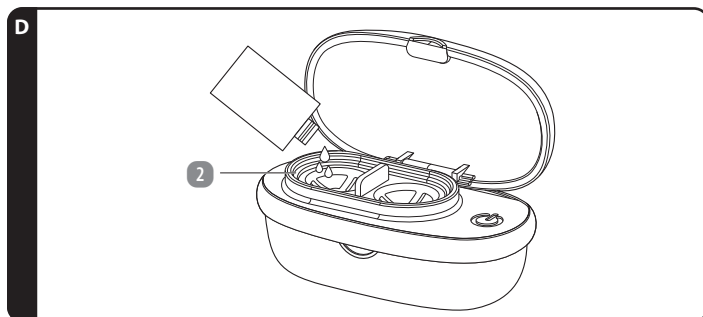
1. A termék használata előtt tisztítsa meg a kezét.



2. Nyissa ki a fedelet (1), vegye ki a tisztítókosarat (2), és mossa ki a tisztítókosarat friss funkcionális vízzel vagy kontaktlencseoldattal (lásd a B. ábra).
3. Helyezze vissza a tisztítókosarat a termékbe.



4. Helyezze a terméket egy sima munkafelületre, és a csipesszel (6) helyezze a bal oldali kontaktlencsét az "L" feliratú tisztítókosárba (lásd C. ábra).
5. Ugyanígy helyezze a jobb oldali kontaktlencsét a csipesszel a másik, "R" feliratú tisztítókosárba (lásd C. ábra).



6. Töltsd a kontaktlencse-ápoló oldatot (sóoldat vagy kontaktlencse-ápoló oldat) a tisztítókosár széléig (lásd D. ábra).  
Vigyázzon, hogy ne töltsd túl. A tisztítókosár kapacitása 7 ml-en belül van.
7. Nyomja meg a (3) gombot, a tisztítás megkezdéséhez.  
A működést jelző lámpa kigyullad.  
A tisztítási folyamat 3 perc után automatikusan kikapcsol.  
A tisztítási folyamat azonban bármikor leállítható a (3) gomb megnyomásával.
8. Óvatosan zárja le a termék fedelét, és győződjön meg róla, hogy a fedél megfelelően zárva van.
9. Készítse elő a kontaktlencsetartályokat (7) a fedelek lecsavarásával és a kontaktlencseoldat betöltésével.
10. A tisztítás után nyissa ki a termék fedelét, és a csipesz segítségével vegye ki a kontaktlencségeket a tisztítókosárból, majd helyezze őket az erre a célra szolgáló kontaktlencse-tároló edény oldalába.
11. Csavarja vissza a fedelet a kontaktlencsetartóra.
12. Öntse ki a maradék folyadékot a tisztítókosárból, és tisztítsa meg a tisztítókosarat és a tartozékokat (kontaktlencse-leszívó (5) és csipesz) a TISZTÍTÁS ÉS KARBANTARTÁS fejezetben leírtak szerint.

## 6 ZAVAROK ÉS HIBAELHÁRÍTÁS

PROBLÉMA	LEHETSÉGES OK	MEGOLDÁS
A termék nem működik.	Az akkumulátor lemerült.	Töltse fel a terméket <b>A TERMÉK FELTÖLTÉSE</b> című fejezetben leírtak szerint.
	A terméket feltöltötték.	A terméket töltés közben nem lehet bekapcsolni.
	A termék nincs bekapcsolva.	Nyomja meg egyszer az <b>U</b> gombot <b>3</b> a tisztítási folyamat indításához.

## 7 TISZTÍTÁS ÉS KARBANTARTÁS

### 7.1 TISZTÍTÁS

#### ▲ FIGYELMEZTETÉS! ÁRAMÜTÉS VESZÉLYE!

A hibás elektromos csatlakoztatás, illetve a túl magas hálózati feszültség áramütéshez vezethet.

» Tisztítás előtt mindig válassza le a terméket a feszültségellátásról.

#### VIGYÁZAT! RÖVIDZÁRLAT VESZÉLYE!

A készülékház alá beszivárgó víz rövidzárlatot okozhat.

» Soha ne merítse a terméket és a töltőt tisztítás vagy használat közben vízbe vagy más folyadékba.

» Ügyeljen arra, hogy ne kerüljön víz a készülékházba.

» Soha ne tartsa a terméket folyó víz alá.

#### VIGYÁZAT! MEGHIBÁSODÁS VESZÉLYE!

A szakszerűtlen használat kárt tehet a termékben.

» Ne használjon agresszív tisztítószereket vagy kemény keféket a termék tisztításakor. Ezek károsíthatják a felületet.

#### 7.1.1 A KÉSZÜLÉKHÁZ TISZTÍTÁSA

1. Tisztítás előtt válassza le a terméket az áramellátásról.
2. Tisztítsa meg a terméket enyhén benedvesített törülközővel.
3. További használat vagy tárolás előtt törölje szárazra a készülékházat egy tiszta ruhával.

#### 7.1.2 A TISZTÍTÓKOSÁR TISZTÍTÁSA

1. Nyissa ki a fedelet **1**, vegye ki a tisztítókosarat **2**, és mossa ki a tisztítókosarat friss funkcionális vízzel vagy kontaktlencseoldattal.
2. **Hagya a tisztítókosarat a levegőn megszáradni.**

#### 7.1.3 A TARTOZÉKOK TISZTÍTÁSA

1. Vegye ki az összes tartozékot (kontaktlencse-leszívó **5**, csipesz **6** és kontaktlencse-tartó **7**) a tartozékdobozból **4**.
2. Öblítsen ki minden tartozékot friss, funkcionális vízzel vagy kontaktlencseoldattal.
3. **Hagya az összes tartozékot megszáradni a levegőn.**

### 7.2 KARBANTARTÁS ÉS ÁPOLÁS

- Minden használat előtt és után ellenőrizze a termék sérülés- és kopásmentességét.

### 7.3 TÁROLÁS

#### VIGYÁZAT! MEGHIBÁSODÁS VESZÉLYE!

Ha nedves helyen tárolja a terméket, rozsda képződhet rajta. Ez tartósan és helyrehozhatatlanul károsíthatja a termék működőképességét vagy teherbírását.

» Óvja a terméket a nedvességtől, a közvetlen napsugárzástól és a fagytól.

Csak akkor rakja el, ha minden része teljesen száraz.

- A terméket mindig száraz helyen tartsa.
- Óvja a terméket a közvetlen napsugárzástól.
- A terméket gyermekek számára hozzáférhetetlen helyen tárolja.

## 8 MŰSZAKI ADATOK

A fogyasztási cikk típusa:	XXXXXX
Teljesítmény:	3 W
Üzemidő:	3 perc
Tisztító frekvencia:	12 000 Hz
Gyártási szám:	842433

## 9 LESELEJTEZÉS

### 9.1 A CSOMAGOLÁS LESELEJTEZÉSE



A csomagolást szétválogatva tegye a hulladékba. A kartont és papírt a papír, a fóliát a műanyag szelektív hulladékgyűjtőbe tegye.

### 9.2 A TERMÉK LESELEJTEZÉSE

(Az Európai Unión belül alkalmazandó, illetve azokban az országokban, ahol van szelektív hulladékgyűjtés)



#### A leselejtezett készülék nem kerülhet a háztartási hulladékba!

Amennyiben a termék használhatatlanná válik, a törvény előírásai szerint minden felhasználó köteles a háztartási hulladéktól elkülöníteni, és leadni a legközelebbi gyűjtőállomáson. Így biztosítható a kidobott készülékek szakszerű újrahasznosítása és megelőzhető a környezet károsítása. Ezért vannak ellátva az elektromos készülékek az itt látható jelöléssel.



#### Az elemek és akkumulátorok nem kerülhetnek a háztartási hulladékba!

Ez a szimbólum azt jelenti, hogy az elemeket és akkumulátorokat nem szabad a szokásos háztartási hulladékkal együtt ártalmatlanítani. Ön a törvény értelmében köteles azokat élettartamuk végén ingyenesen visszaszolgáltatni egy nyilvános gyűjtőhelyen vagy a forgalmazók által újrahasznosítás céljából létrehozott gyűjtőközpontokban.

Azokat az elemeket és akkumulátorokat, amelyek nincsenek szorosan a készülékbe zárva és sérülés nélkül eltávolíthatók, lemerülésük után el kell választani és a megfelelő módon kell ártalmatlanítani. A hulladékká vált berendezések és akkumulátorok újrafeldolgozása és újrahasznosítása jelentős mértékben hozzájárul környezetünk védelméhez. A nem megfelelő ártalmatlanítás során olyan mérgező anyagok kerülhetnek a környezetbe, amelyek károsak az emberekre, állatokra és növényekre.

Az alábbiakban bemutatunk néhány bevált gyakorlatot és javaslatot az akkumulátorok és elemek élettartamának meghosszabbítására és újrahasznosításuk lehetővé tételére:

- Az akkumulátorokat megfelelően és teljesen töltse fel, hogy maximalizálja élettartamukat. Ha szükséges, töltés előtt megfelelő töltővel teljesen merítse le őket.
- Fontolja meg az újratölthető elemek használatának lehetőségét. Ezek többször is felhasználhatók és újratölthetők, csökkentve ezzel az elemhulladék mennyiségét.
- Mindig a megfelelő típusú elemeket használja készülékeihez. A szakszerűtlen használat lerövidítheti az elemek élettartamát, és esetleg káros hatásai lehetnek.

Hulladékelemek kezelésénél mindig tartsa be a biztonsági előírásokat. Lítiumtartalmú (Li = Lítium) használt elemeknél fokozott tűzveszély áll fenn. A lítiumtartalmú használt elemek és akkumulátorok ártalmatlanítása során ezért különös odafigyeléssel kell eljárni. Helytelen ártalmatlanítás esetén hőhatások (felhevülés) vagy mechanikai károsodások révén belső vagy külső rövidzárlatok léphetnek fel. Rövidzárlat tüzet vagy robbanást okozhat, és az emberre és környezetre nézve súlyos következményekkel jár. A rövidzárlat elkerülése érdekében az elemek pólusait vagy érintkezőit a kidobás előtt ragassza le.

## 10 MEGFELELŐSÉGI NYILATKOZAT



Mi, az **ASCE - ALDI SÜD Group Supply Chain Entity GMBH**, saját felelősségünkre kijelentjük, hogy a termék megfelel a felsorolt uniós irányelvek alapvető követelményeinek. Az EU megfelelési nyilatkozatot szükség esetén kérje a jelen tájékoztató hátoldalán megadott címen.

## 11 JÓTÁLLÁSI

Kérjük jótállási igényérvényesítés esetén forduljon a termékkel és az annak vételéről kiállított számlával / nyugtával a magyarországi **ALDI áruházakhoz**.

### 11.1 JÓTÁLLÁSI TÁJÉKOZTATÓ

A fogyasztóval szerződést kötő (a jótállásra kötelezett) vállalkozás cégneve és címe:  
ALDI Magyarország Élelmiszer Bt. (Mészárosok útja 2., 2051 Biatorbágy, HUNGARY).

#### A jótállással kapcsolatos általános szabályok

A fogyasztó és vállalkozásunk közötti szerződés keretében eladott, jogszabály alapján kötelező jótállás alá tartozó új tartós fogyasztási cikkekre (a vonatkozó jogszabály mellékletében meghatározott, jellemzően 10.000,- Ft eladási ár feletti termékek) előírt kötelező jótállási idő

- 10 000** forintot elérő, de 100 000 forintot meg nem haladó eladási ár esetén **1 év**,
- 100 000** forintot meghaladó, de 250 000 forintot meg nem haladó eladási ár esetén **2 év**,
- 250 000** forint eladási ár felett **3 év**.

Vállalkozásunk ugyanakkor a jelen jótállási jegyen feltüntetett, Magyarország területén fogyasztónak minősülő személyek által vásárolt, ekként megjelölt, új tartós fogyasztási cikk esetén az erre vonatkozó alábbi feltételek mellett **3 évre** vállal jótállást, függetlenül attól, hogy a fogyasztási cikk jogszabály előírása alapján egyébként kötelező jótállás alá tartozik-e.

A jótállás nem vonatkozik a fogyó-kopó alkatrészek (pl. világítótestek, akkumulátor kapacitás, gumibroncsok, védő-, takaróanyagok) rendes elhasználódására, mindez azonban nem érinti a fogyó-kopó alkatrészeknek a polgári jogi fogalomhasználat szerinti, "hibás" volta esetén fennálló jótállási kötelezettséget.

A jótállási igény a jótállási határidőben érvényesíthető. A határidő elmulasztása jogvesztéssel jár. Ha vállalkozásunk a jótállási kötelezettségének a fogyasztó felhívására - megfelelő határidőben - nem tesz eleget, a jótállási igény a felhívásban tűzött határidő elteltétől számított **3 hónapon** belül akkor is érvényesíthető bíróság előtt, ha a jótállási idő már eltelt. E határidő elmulasztása jogvesztéssel jár. A fogyasztó általi használat során keletkező sérülésekre (pl. karcolások, horpadások, törések) a jótállás nem vonatkozik.

A jótállási határidő a fogyasztási cikk fogyasztó részére történő átadása napjával, vagy ha az üzembe helyezést vállalkozásunk vagy annak megbízottja végzi, az üzembe helyezés napján kezdődik. Ha a fogyasztó a fogyasztási cikket az átadástól számított hat hónapon túl helyezeti üzembe, akkor a jótállási határidő kezdő időpontja a fogyasztási cikk átadásának napja. A fogyasztási cikk kijavítása esetén a jótállás időtartama meghosszabbodik a javításra átadás napjától kezdve azzal az idővel, amely alatt a fogyasztó a fogyasztási cikket a hiba miatt rendeltetésszerűen nem használhatta. A fogyasztási cikknek a kicseréléssel vagy a kijavítással érintett részére a jótállási határidő újból kezdődik. Ezt a szabályt kell alkalmazni arra az esetre is, ha a javítás következményeként új hiba keletkezik. Az önként vállalt jótállás időtartama alatt a jótállási idő nem indul újra, kivéve, amennyiben a kicserélésre vagy kijavításra a jogszabályban előírt jótállási idő alatt kerül sor. Ebben az esetben a jogszabály szerinti jótállási időtartam indul újra.

A jótállás a fogyasztó jogszabályból eredő jogait nem érinti. Fogyasztói jogvita esetén a fogyasztó a megyei (fővárosi) kereskedelmi és iparkamarák által működtetett békéltető testület eljárását is kezdeményezheti.

A jótállásból eredő jogokat a fogyasztási cikk tulajdonosa, ill. a fogyasztási cikk tulajdonjogának átruházása esetén az új tulajdonos érvényesítheti, feltéve, hogy fogyasztónak minősülnek.

A jótállásból eredő jogok a jótállási jeggyel érvényesíthetőek, amelynek nem tehető feltételévé a fogyasztási cikk felbontott csomagolásának a fogyasztó általi visszaszolgáltatása. A jótállási jegyen nem rögzített szabályok vonatkozásában a mindenkor hatályos vonatkozó magyar jogszabályi előírások irányadók. A jótállási jegy szabálytalan kiállítása vagy a jótállási jegy fogyasztó rendelkezésére bocsátásának elmaradása a jótállás érvényességét nem érinti. A jótállási jegy fogyasztó rendelkezésére bocsátásának elmaradása esetén a szerződés megkötését bizonyítottan kell tekinteni, ha az ellenérték megfizetését igazoló bizonylatot - számlát vagy nyugtát - a fogyasztó bemutatja. Ebben az esetben a jótállásból eredő jogok a számlával, ill. nyugtával érvényesíthetőek.

A fogyasztó mindennemű jótállási igényét érvényesítheti a magyarországi ALDI áruházakban, míg a javítás, ill. bizonyos esetekben a kicserélés (szükség szerint a teljes fogyasztási cikknek vagy csak egyes alkatrészeinek a kicserélése) iránti igény a fogyasztó választása szerint a vállalkozásunk székhelyén, bármely telephelyén, főtelephelyén és a jelen jótállási tájékoztatóban feltüntetett **JAVÍTÓSZOLGÁLTATNÁL** közvetlenül is érvényesíthető. Utóbbi esetben a fogyasztó a javítás, ill. kicserélés lebonyolításának részleteit a **JAVÍTÓSZOLGÁLTATNÁL** közvetlenül egyeztetni.

A jótállási kötelezettség teljesítésével kapcsolatos költségek vállalkozásunkat terhelik. Ha a fogyasztási cikk meghibásodásában a fogyasztót terhelő karbantartási kötelezettség elmulasztása is közrehatott, a jótállási kötelezettség teljesítésével felmerült költségeket közrehatása arányában a fogyasztó köteles viselni, ha a fogyasztási cikk karbantartására vonatkozó ismeretekkel rendelkezett, vagy ha vállalkozásunk e tekintetben tájékoztatói kötelezettségének eleget tett. Kicserélés vagy elállás esetén a fogyasztó nem köteles a fogyasztási cikknek azt az értékcsökkenését megtéríteni, amely a rendeltetésszerű használat következménye.

A jogszabály alapján kötelező jótállás alá eső fogyasztási cikkeket esetén, ha az adott fogyasztási cikk rögzített bekötésű, ill. 10 kg-nál súlyosabb, vagy tömegközlekedési eszközön kézi csomagként nem szállítható, a fogyasztási cikket az üzemeltetés helyén kell megjavítani. Ha a javítás az üzemeltetés helyén nem végezhető el, a le- és felszereléstől, valamint az el- és visszazállításról vállalkozásunk, vagy - a **JAVÍTÓSZOLGÁLTATNÁL** közvetlenül érvényesített javítás iránti igény esetén - a **JAVÍTÓSZOLGÁLTAT** gondoskodik.

A fogyasztó eltérő rendelkezése hiányában a vállalkozásunk köteles a fogyasztási cikket nyolc napon belül kicserélni, ha

- a jogszabály szerinti jótállási időtartam alatt a fogyasztási cikk első alkalommal történő javítása során a vállalkozásunk részéről megállapítást nyer, hogy a fogyasztási cikk nem javítható; vagy

- (ii) a jogszabály szerinti jótállási időtartam alatt a fogyasztási cikk három alkalommal történő kijavítást követően ismét meghibásodik, valamint, ha a Polgári Törvénykönyvről szóló 2013. évi V. törvény („Ptk.”) 6:159. § (2) bekezdés b) pontja alapján a fogyasztó nem igényli a vételár arányos leszállítását, és a fogyasztó nem kívánja a fogyasztási cikket a vállalkozásunk költségére kijavítani vagy mással kijavíttatni; vagy

- (iii) a fogyasztási cikk kijavításra a kijavítási igény vállalkozásunk részére való közlésétől számított harmincadik napig nem kerül sor.

Ha a fogyasztási cikk cseréjére nincs lehetőség, a vállalkozásunk köteles a fogyasztó által bemutatott, a fogyasztási cikk ellenértékének megfizetését igazoló nyugtán számlán feltüntetett vételárat nyolc napon belül a fogyasztó részére visszatéríteni.

A nyolc napon belüli kicserélésre vagy vételár visszatérítésre vonatkozó ezen előírások a kötelező jótállás alá eső fogyasztási cikke közül az elektromos kerékpárra, elektromos rollerre, quadra, motorkerékpárra, segédmotoros kerékpárra, személygépkocsira, lakóautóra, lakókocsira, utánfutós lakókocsira, utánfutóra, valamint a motoros vízi járműre nem vonatkoznak.

Ha a fogyasztó a fogyasztási cikk meghibásodása miatt a vásárlástól (üzembe helyezettől) számított 3 munkanapon belül érvényesít csereigényt, vállalkozásunk köteles a fogyasztási cikket kicserélni, feltéve, hogy a meghibásodás a rendeltetésszerű használatot akadályozza.

A kijavítás során a fogyasztási cikkbe csak új alkatrész kerülhet beépítésre.

Vállalkozásunk, ill. a **JAVÍTÓSZOLGÁLTAT** a javítás, ill. kicserélés során nem felel a fogyasztási cikken a fogyasztó, ill. harmadik személy által esetlegesen tárolt adatokért vagy beállításokért.

Vállalkozásunknak törekednie kell arra, hogy a javítást vagy kicserélést legfeljebb tizenöt napon belül elvégezze. Ha a javítás vagy a kicserélés időtartama a tizenöt napot meghaladja, akkor vállalkozásunk a fogyasztót tájékoztatni köteles a javítás vagy a csere várható időtartamáról. A tájékoztatás a fogyasztó előzetes hozzájárulása esetén, elektronikus úton vagy a fogyasztó általi átvétel igazolására alkalmas más módon történik.

#### A jótállási igény bejelentése

A fogyasztó a hiba felfedezése után késedelem nélkül köteles a hibát a vállalkozásunkkal közölni. A hiba felfedezésétől számított **2 hónapon** belül közölt hibát késedelem nélkül közölni kell tekinteni. A közlés késedelmeiből eredő kárért a fogyasztó felelős. A jótállási igényt a fogyasztási cikk minden olyan hibája miatt határidőben érvényesíthetőnek kell tekinteni, amely a megjelölt hibát előidézte. Ha a fogyasztó a jótállási igényét a fogyasztási cikknek - a megjelölt hiba szempontjából - elkülöníthető része tekintetében érvényesíti, a jótállási igény a fogyasztási cikk egyéb részeire nem minősül érvényesíthetőnek.

#### Mentesülés a jótállási felelősség alól

Vállalkozásunk mentesül a jótállási kötelezettség alól, ha bizonyítja, hogy a hiba oka a vásárlás időpontja után keletkezett (pl. rendeltetésszerű használat, átalakítás, szakszerűtlen kezelés, helytelen tárolás, elemi kár, a használati-kezelési útmutató szerinti karbantartás elmulasztása).

A rendeltetésszerű használat elkerülése céljából a fogyasztási cikkhez magyar nyelvű használati és kezelési útmutatót mellékelünk és kérjük, hogy az abban foglaltakat saját érdekében tartsa be.

#### A fogyasztót a jótállás alapján megillető jogok

A fogyasztó a Ptk. 6:159. §-ában rögzített szabályok szerint

- kijavítást vagy kicserélést igényelhet, kivéve, ha a választott jótállási igény teljesítése lehetetlen, vagy ha az a kötelezettnék - másik jótállási igény teljesítésével összehasonlítva - aránytalan többletköltséget eredményezne, figyelembe véve a fogyasztási cikk hibátlan állapotban képviselt értékét, a szerződésszegés súlyát és a jótállási jog teljesítésével a jogosultnak okozott érdeksérelmet;
- vagy a vételár arányos leszállítását igényelheti, a hibát a kötelezett költségére maga kijavíthatja vagy mással javíttathatja, vagy a szerződéstől elállhat, ha vállalkozásunk a javítást vagy a kicserélést nem vállalta, ill. ha ezen kötelezettségének megfelelő határidőn belül, a fogyasztó érdekeit kímélve nem tud eleget tenni, vagy ha a fogyasztónak a javításhoz vagy kicseréléshez fűződő érdeke megszűnt.

Jogszabály alapján kötelező jótállás alá nem tartozó új tartós fogyasztási cikkeket esetében (a vonatkozó jogszabály mellékletében meg nem határozott, jellemzően 10.000,- Ft eladási ár alatti termékek) a fogyasztó a vállalkozásunk által önként vállalt jótállási kötelezettség alapján, a fentiekől eltérően

- kicserélést igényelhet, vagy
- a szerződéstől elállhat és a vételár visszatérítését igényelheti.

Jelentéktelen hiba miatt elállásnak nincs helye. A javítást vagy kicserélést - a fogyasztási cikk tulajdonságaira és a jogosult által elvárható rendeltetésére figyelemmel - megfelelő határidőn belül, a jogosult érdekeit kímélve kell elvégezni. A fogyasztó a választott jótállási jogáról másra térhet át, az áttéréssel okozott költséget köteles azonban vállalkozásunknak megfizetni, kivéve, ha az áttérésre vállalkozásunk adott okot, vagy az áttérés egyébként indokolt volt. A jótállási igény érvényesítésére egyebekben a kellékszavatossági jogok gyakorlati megvalósulásától jogszabályi előírásokkal kell megfelelően alkalmazni.



**ÉRTÉKESÍTŐ**

**ASCE - ALDI SÜD GROUP SUPPLY CHAIN ENTITY GMBH**

**MICHAEL-WALZ-GASSE 18D**

**5020 SALZBURG**

**AUSTRIA**

**[ASS@ASCE-IMPORTS.COM](mailto:ASS@ASCE-IMPORTS.COM)**





# HASZNÁLATI ÚTMUTATÓ

## ULTRAHANGOS TISZTÍTÓGÉP

AMBIANO®

# TBC



JAVÍTÓSZOLGÁLATI HOTLINE

842433

HU

KÉRJÜK FORDULJON A MAGYARORSZÁGI  
ALDI ÁRUHÁZAKHOZ.

A FOGYASZTÁSI CIKK TÍPUSA:

[XXXXXXX]

01/2025

# 3

ÉV JÓTÁLLÁS

<b>1 Általános tudnivalók</b>	<b>2</b>
<b>2 Biztonság</b>	<b>2</b>
2.1 Megjegyzések magyarázata	2
2.2 Jelmagyarázat	2
2.3 Általános biztonsági utasítások	2
2.4 Kiegészítő biztonsági utasítások	2
2.5 Rendeltetésszerű használat	3
<b>3 Termékáttekintés</b>	<b>3</b>
<b>4 Az első használat előtt</b>	<b>3</b>
4.1 A termék és a csomag tartalmának ellenőrzése	3
4.2 Alaptisztítás	3
<b>5 Funkció</b>	<b>3</b>
<b>6 Alkalmazási terület</b>	<b>3</b>
<b>7 Használat</b>	<b>3</b>
7.1 A termék használata	4
7.2 Tisztítási lehetőségek	4
7.3 Az időzítő használata	4
7.4 Tisztítás után	4
<b>8 A tartozékok használata</b>	<b>4</b>
8.1 Használja a kosarat ékszerek és műfogsorok számára	4
8.2 Az óratartó használata	5
8.3 A gyűrűtartó használata	5
<b>9 Tippek és tudnivalók</b>	<b>5</b>
9.1 Ultrahangos tisztításra alkalmatlan tárgyak	5
<b>10 Tisztítás és tárolás</b>	<b>5</b>
10.1 A termék tisztítása	5
10.2 Tárolja a terméket	5
<b>11 Műszaki adatok</b>	<b>5</b>
<b>12 Leselejtezés</b>	<b>5</b>
12.1 A csomagolás leselejtezése	5
12.2 A termék leselejtezése	5
<b>13 Megfelelőségi nyilatkozat</b>	<b>5</b>
<b>14 Jótállási</b>	<b>6</b>
14.1 Jótállási tájékoztató	6

## 1 ÁLTALÁNOS TUDNIVALÓK



Ez a használati útmutató (a továbbiakban: útmutató) a termék részét képezi, és fontos információkat tartalmaz annak üzembe helyezésével és használatával kapcsolatban.

A termék használata előtt figyelmesen olvassa el az útmutatót, különösen a **BIZTONSÁG** című fejezetet. Az útmutató figyelmen kívül hagyása súlyos sérülésekhez és a termék károsodásához vezethet. Őrizze meg ezt az útmutatót későbbi használatához és hivatkozáshoz. Ha a terméket továbbadja, feltétlenül mellékelje az útmutatót is. Ha szüksége van az útmutató digitális másolatára, forduljon a szervizközponthoz.

A jótállás anyaghibákra és gyártási hibákra terjed ki. Nem terjed ki a normál kopásnak kitett termékalkatrészekre, vagy olyan törekeny alkatrészekre, amelyek kopó alkatrésznek tekinthetők, mint például a kapcsolók, az elemek vagy az üvegből készült alkatrészek.

## 2 BIZTONSÁG

### 2.1 MEGJEGYZÉSEK MAGYARÁZATA

Az útmutatóban, a terméken és/vagy a csomagoláson a következő jelzőszavak kerülnek alkalmazásra:

#### ▲ FIGYELMEZTETÉS!

- » Ez a jelölés/jelzőszó közepes kockázatú veszélyt jelöl, amelyet ha nem kerülnek el, súlyos, akár halálos sérüléshez vezethet.

#### VIGYÁZAT!

- » Ez a jelzőszó lehetséges anyagi károkat figyelmeztet.

#### ℹ ÉRTESÍTÉS

- » Ez a jel a kezeléssel és a használatról nyújt hasznos kiegészítő információkat.

### 2.2 JELMAGYARÁZAT

Az útmutatóban, a terméken és a csomagoláson a következő jelölések kerülnek alkalmazásra:



Olvassa el az útmutatót.



A szimbólum azt jelöli, hogy a termék gyártási módja a II. OSZTÁLYNAK felel meg (kettős szigetelésű). A termék nem igényel biztonsági csatlakozást az (elektromos) földeléshez.



Megfelelőségi nyilatkozat (lásd **MEGFELELŐSÉGI NYILATKOZAT** c. rész): Az itt látható jellel ellátott termékek teljesítik az Európai Gazdasági Térség valamennyi vonatkozó közösségi előírásait.



Időkapcsoló funkció



Tartozékokkal



LED kijelző



50 watt

Teljesítmény



A víztartály kapacitása



A „GS” jel az ellenőrzött biztonság rövidítése. Az ezen jellel ellátott termékek megfelelnek a német termékbiztonsági jogszabályok (ProdSG) követelményeinek.

### 2.3 ÁLTALÁNOS BIZTONSÁGI UTASÍTÁSOK

#### ▲ FIGYELMEZTETÉS! ÁRAMÜTÉS VESZÉLYE!

A hibás elektromos csatlakoztatás, illetve a túl magas hálózati feszültség áramütéshez vezethet.

- » Csak a típus táblán szereplő értékeknek megfelelő hálózati feszültségű csatlakozóaljzathoz csatlakoztassa a terméket.
- » A terméket csak jól hozzáférhető csatlakozóaljzathoz szabad csatlakoztatni, hogy probléma esetén gyorsan le lehessen választani az elektromos hálózatról.
- » Ne működtesse a terméket, ha sérüléseket lát rajta, vagy ha a hálózati kábel, illetve a hálózati csatlakozó meghibásodott.
- » Ha a termék hálózati kábele sérült, a veszélyek megelőzése érdekében ki kell cserélnetni a gyártóval, az ügyfélszolgálatnál vagy megfelelő képzésű szakemberrel.
- » Ne nyissa ki a készülék házát, bízva szakemberre a javítást. Forduljon szakműhelyhez. Nem érvényesíthető garancia és jótállási igény önhatalmán végzett javításból, szakszerűtlen csatlakoztatásból és hibás kezelésből eredő meghibásodás esetén.
- » Javításhoz csak olyan alkatrészeket szabad használni, amelyek megfelelnek az eredeti készülékadatoknak. Ebben a termékben olyan elektromos és mechanikus részesegységek találhatók, melyek nélkülözhetetlenek a veszélyforrások elleni védelemhez.
- » Ne használja a terméket külső időkapcsoló órával vagy külön távirányítható rendszerrel.

» Ne merítse vízbe vagy más folyadékba magát a terméket, sem a hálózati kábelt vagy a hálózati csatlakozót.

» Soha ne fogja meg nedves kézzel a hálózati csatlakozót.

» A hálózati csatlakozót soha ne a hálózati kábelnél, hanem mindig a dugót fogva húzza ki a csatlakozóaljzathoz.

» A készüléket soha ne szállítsa a hálózati kábelnél fogva.

» A terméket, a hálózati csatlakozót és a hálózati kábelt tartsa távol a nyílt lángtól és a forró felületektől.

» Úgy vezesse a hálózati kábelt, hogy senki ne essen el benne.

» A hálózati kábelt ne törje meg és ne helyezze éles felületre.

» A terméket csak beltéri helyiségekben használja. Soha ne használja nedves helyen vagy esőben.

» Ne tegye olyan helyre a terméket, ahonnan kádba vagy mosdókagylóba eshet.

» Soha ne nyúljon az elektromos készülék után, ha az vízbe esett. Ilyen esetben azonnal húzza ki a hálózati csatlakozót a hálózati aljzathoz.

» Akadályozza meg, hogy a gyermekek bármit a termékbe dugjanak.

» Ha nem használja a terméket, éppen tisztítja, vagy ha üzemzavar lép fel, kapcsolja ki a terméket, és húzza ki a hálózati csatlakozót a csatlakozóaljzathoz.

#### ▲ FIGYELMEZTETÉS! A TERMÉK VESZÉLYES A GYERMEKEKRE ÉS A KORLÁTOZOTT FIZIKAI, ÉRZÉKELÉSI VAGY MENTÁLIS KÉPESSÉGŰ SZEMÉLYEKRE (PÉLDÁUL AZ IDŐSEBB EMBEREKRE, ÉS AZOKRA, AKIK NINCSENEK FIZIKAI VAGY SZELLEMI KÉPESSÉGEIK TELJES BIRTOKÁBAN), VAGY AZON SZEMÉLYEKRE, AKIK NEM RENDELKEZNEK MEGFELELŐ TAPASZTALATTAL ÉS TUDÁSSAL (PÉLDÁUL A NAGYOBB GYERMEKEKRE).

» A terméket 8. évüket betöltött gyermekek és csökkent fizikai, érzékszervi vagy szellemi képességekkel, illetve tapasztalat és ismeretek hiányával rendelkező személyek is használhatják, ha felügyeletet vagy oktatást kaptak a készülék biztonságos használatára vonatkozóan, és ha megértették az ezzel járó veszélyeket. Gyermekek nem játszhatnak a termékkel. Gyermekek felügyelet nélkül nem végezhet tisztítást és karbantartást.

» 8 évesnél fiatalabb gyermeket ne engedjen a termék és a csatlakozóvezeték közelébe.

» Működés közben ne hagyja felügyelet nélkül a terméket.

» Ne engedje, hogy gyermekek a csomagolófóliával játszanak. Játék közben belegabalyodhatnak és megfulladhatnak.

#### ▲ FIGYELMEZTETÉS! SÉRÜLÉSVESZÉLY!

A termék szakszerűtlen használata sérülést okozhat.

» Működés közben soha ne nyúljon a termék belsejébe: az ultrahang káros lehet a bőrre és a csontokra.

### 2.4 KIEGÉSZÍTŐ BIZTONSÁGI UTASÍTÁSOK

#### VIGYÁZAT! MEGHIBÁSODÁS VESZÉLYE!

A szakszerűtlen használat a termék károsodásához vezethet.

» Tisztításkor soha ne merítse vízbe a terméket.

» A terméket jól hozzáférhető, sík, száraz, hőálló és kellően stabil munkafelületre állítsa fel. Ne helyezze a terméket a munkafelület szélére vagy élére.

» Soha ne helyezze a terméket forró felületekre vagy azok közelébe (pl. főzőlap, gáz- vagy elektromos sütő stb.).

» Ne érintse a hálózati kábelt forró tárgyakhoz.

» Tűzveszélyes vagy könnyen megolvadó tárgyakat ne vigyen a termék közelébe.

» A terméket soha ne tegye ki magas hőmérsékletnek (fűtőrudd stb.) és az időjárás viszontagságainak (eső stb.).

» A terméket semmi esetre se tegye a mosogatógépbe, mert tönkremegy.

» Ne használja tovább a terméket, ha műanyag részein repedés vagy vetemedés látható, esetleg deformálódott. A termék sérült alkatrészeit kizárólag eredeti, az adott termékhez való alkatrészekkel pótolja.

» Kizárólag a gyártó által ajánlott tartozékokat használjon.

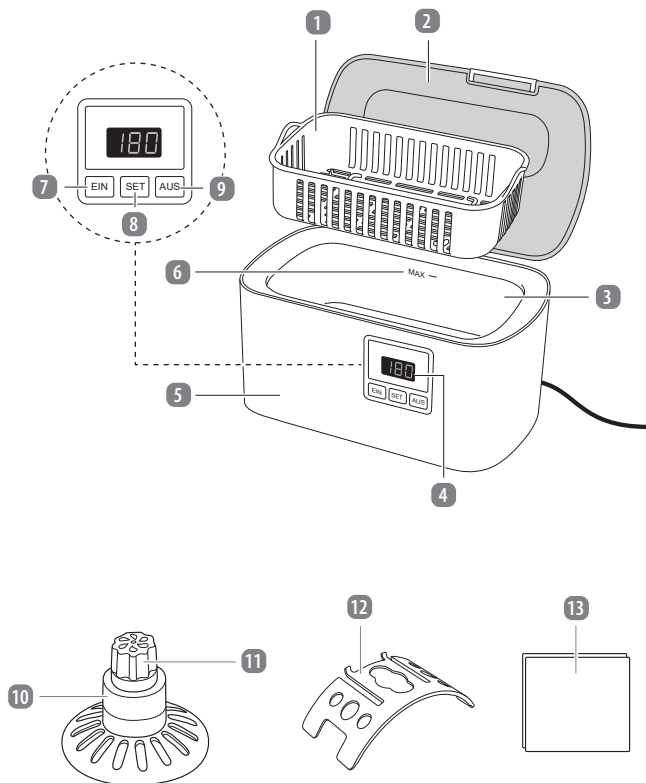
» Használat után minden tartozékot el kell távolítani.

» Soha ne működtesse a terméket, ha az nem működik megfelelően, vagy ha leejtették, megsérült vagy vízbe esett. Küldje el a terméket egy szervizközpontba ellenőrzés és javítás céljából.

## 2.5 RENDELTESSZERŰ HASZNÁLAT

- A terméket olyan tárgyak tisztítására készült, amelyek vízhatlanok és vízzel érintkezésbe kerülhetnek.
- A terméket kizárólag a jelen útmutatóban ismertetett módon használja. Bármely más használat szakszerűtlen használatnak minősül, anyagi kárt vagy személyi sérülést okozhat.
- A gyártó vagy a forgalmazó a rendeltetésszerű vagy hibás használatból eredő károkért és sérülésekért nem vállal felelősséget.

## 3 TERMÉKÁTEKINTÉS



- |   |  |    |                             |
|---|--|----|-----------------------------|
| 1 | Kosár ékszerek és műfogsorok számára       | 8  | <b>SET</b> (BEÁLLÍTÁS) gomb |
| 2 | Fedél                                      | 9  | <b>AUS</b> (KI) gomb        |
| 3 | Tisztítótartály                            | 10 | Távtartó                    |
| 4 | Kijelző                                    | 11 | Gyűrűtartó                  |
| 5 | Készülékház                                | 12 | Óratartó                    |
| 6 | <b>MAX</b> -maximális vízmagasság jelölése | 13 | Törölkendő                  |
| 7 | <b>EIN</b> (BE) gomb                       |    |                             |

## 4 AZ ELSŐ HASZNÁLAT ELŐTT

### 4.1 A TERMÉK ÉS A CSOMAG TARTALMÁNAK ELLENŐRZÉSE

#### VIGYÁZAT! MEGHIBÁSODÁS VESZÉLYE!

Ha a csomagolást figyelmen kívül, éles késsel vagy más hegyes tárggyal nyitja ki, akkor a termék könnyen megsérülhet.

» Ezért a csomagolás kinyitásakor nagyon óvatosan járjon el.

1. Vegye ki a terméket a csomagolásból.
2. Ellenőrizze a csomag hiánytalanságát (lásd a **TERMÉKÁTEKINTÉS** c. fejezetet).
3. Ellenőrizze, hogy nem láthatók-e sérülések a terméken vagy bármely alkatrészén. Amennyiben igen, ne használja a terméket. Forduljon a forgalmazójához.

### 4.2 ALAPTISZTÍTÁS

1. Távolítsa el a csomagolóanyagot és az összes védőfóliát.
2. Az első használat előtt tisztítsa meg a termék minden részét a **TISZTÍTÁS ÉS KARBANTARTÁS** című fejezetben leírtak szerint.

## 5 FUNKCIÓ

A termék által keltett ultrahang hullámokat a víz közvetíti és a vízzel érintkező minden felületről leoldja a piszkok részecskéket és szennyeződéseket. Ezen felül főleg a tárgyak és a víz határfelületén képződő légbuborékok kipukkanásakor rövid időre keletkező nagy nyomás még mechanikailag is oldja a piszkot, más tapadásokat. Így a hozzá nem férhető helyeket is gond nélkül lehet tisztítani. Megfelelő adalékanyagok hozzáadásával növelhető a tisztítóhatás (adjon hozzá például néhány csepp mosogatószer).

## 6 ALKALMAZÁSI TERÜLET

#### VIGYÁZAT! MEGHIBÁSODÁS VESZÉLYE!

A termék nem megfelelő kezelése a termék és a tisztítandó tárgy sérüléséhez vezethet.

- » Azokat a tárgyakat, amelyek a gyártó utasításai szerint nem vízállóak, vagy amelyek nem érintkezhetnek vízzel, nem szabad a terméken tisztítani.
- » Ne feledje, a vízálló órák tömítése idővel kifárad, a tisztítás okozta terhelést nem biztos, hogy kibírják.
- » Tisztítás előtt mindig tájékozódjon, hogy az adott tárgy alkalmas-e ultrahangos tisztításra.
- » A termék kontaktlencse, sérült, réteggett divatékszer tisztítására nem alkalmas.

#### 1 ÉRTESÍTÉS

» Nem vállalunk felelősséget a termék által okozott károkért. Ha bizonytalan benne, hogy a tárgy használható az ultrahangos termék, legjobb, ha a tárgy gyártójánál vagy eladójánál tudakozódik. Egyes drágakövek szerkezetükből kifolyólag nem alkalmasak a terméken történő tisztításra. Erősen megrongálódhatnak a terméken történő tisztítás során. Ilyen például: smaragd, korall, gyöngy, gyöngyház, türkiz, opál, malachit, lazúrkő, tigrisszem, fekete ónix.

A termék felhasználási lehetősége szinte határtalan:

- Ékszer (arany/ezüst ékszer és egyéb fémekből készült ékszer, pl. nyakláncok, gyűrűk, karkötők, valamint fémből készült evőeszközök, érmék, medálok, fém alkatrészek stb.);
- Ékszer, szemüveg, vízálló óra;
- Használati tárgyak, borotvapenge, borotvafej vagy fogpótlás (csak teljes protézis béléssel);
- Írószerek, például töltőtoll írótolla, bélyegző;
- Vasárúk, például fogaskerekek, szelepek, jelvények, géprészek és vezetőlemezek;
- Étkészlet, főzőedények;
- CD-k/DVD-k.

## 7 HASZNÁLAT

#### ⚠ FIGYELMEZTETÉS! ÁRAMÜTÉS VESZÉLYE!

A hibás elektromos csatlakoztatás, illetve a túl magas hálózati feszültség áramütéshez vezethet.

- » Mindig húzza ki a hálózati csatlakozódugót a csatlakozóaljzatból, mielőtt megtölti vagy kirakodik a termék.
- » Az áramütés veszélyének kizárása érdekében csak minden előkészület befejezése után csatlakoztassa a terméket az áramellátásra.

#### VIGYÁZAT! MEGHIBÁSODÁS VESZÉLYE!

A szakszerűtlen használat a termék károsodásához vezethet.

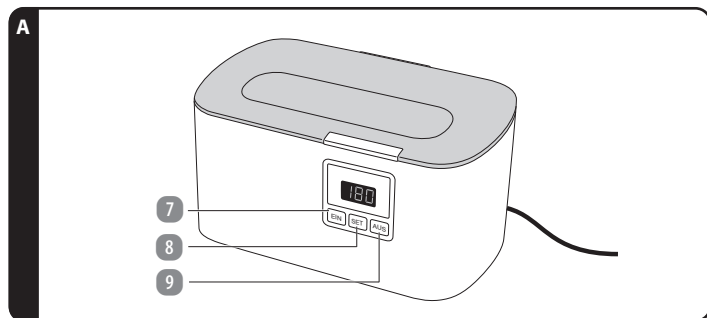
- » Ne használjon erős, agresszív, illékony és súroló hatású tisztítószert. Az éghető tisztítóadalékok, pl. a szpiritus, elpárolognak a terméken és elektromos szikra vagy tűz hatására könnyen meggyulladhatnak. Az erős, agresszív, súroló hatású tisztítószert adalékok kárt tehetnek a tisztítótartályban vagy a tisztított tárgyokban, megkarcolhatják.

## 7.1 A TERMÉK HASZNÁLATA

### ÉRTESETÉS

- » Berakodásnál ügyeljen, hogy az érzékeny felületek (pl. a szemüveg lencséje vagy az óra üveglapja) felfelé mutassanak, nehogy esetleg megkarcolódjanak.
- » Minden tisztítási ciklus között legalább 5 perc pihenőidőt hagyjon, hogy megakadályozza a termék túlmelegedését.

1. Egyenes felületre helyezze a terméket, ügyeljen, hogy a csatlakozóját jól hozzáférhető legyen és a hálózati kábelben senki ne botolhasson meg.
2. Töltse be a tisztítótartályt **3** a tisztítandó tárggyal és vízzel (lásd a **TISZTÍTÁSI LEHETŐSÉGEK**). Szükség esetén válasszon megfelelő tartozékot a tárgy tisztításához (lásd **A TARTOZÉKOK HASZNÁLATA** c. fejezetet).
3. Csatolja be a termék készülékfedelét **2**.
4. Csatlakoztassa a terméket előírászerűen szerelt aljzatba.
5. Miután a termék csatlakoztatta a csatlakozóját, a kijelző **4** világitani kezd és kijelzi az beállított időt.
6. Állítsa be a tisztítás kívánt időtartamát (lásd **AZ IDŐZÍTŐ HASZNÁLATA** c. fejezetet).



7. Nyomja meg egyszer az **FIN** (BE) gombot **7** a tisztítási folyamat indításához (lásd **A ábra**).
8. A termék zúgni kezd.
9. A tisztítási folyamat az előre beállított idővel indul el. Az előre beállított idő letelte után a termék kikapcsol és a LED lámpa kialszik. A tisztítási folyamat megszakításához/befejezéséhez nyomja meg az **AUS** (KI) gombot **9**.
10. A tisztítási folyamat folytatásához ismételje meg a 7. lépést.

## 7.2 TISZTÍTÁSI LEHETŐSÉGEK

- A termék többféleképpen használható. A tisztítóhatás erősíthető lágy tisztítószer hozzáadásával vagy újabb tisztítási művelet indításával.

### 7.2.1 EGYSZERŰ TISZTÍTÁS

- Tiszta, meleg vizet használjon, adalékanyagok nélkül. Figyeljen arra, hogy a víz minden tisztított tárgyat elleljen.

### 7.2.2 ERŐS TISZTÍTÁS

#### VIGYÁZAT! MEGHIBÁSODÁS VESZÉLYE!

A szakszerűtlen használat a termék károsodásához vezethet.

- » Legfeljebb 3 % általános tisztítószer adjon a vízhez.
- » Soha ne adjon hígítatlanul a termékhez általános tisztítószer.

- Erősen piszkos tárgyaknál kímélő mosogatószer adjon a vízhez.
- Másik lehetőségként a vízhez alkoholos általános tisztító adható kb. 3 %-ban (3 ml tisztító 100 ml vízhez). Tartsa be az általános tisztító biztonsági, ill. használati utasítását.

### 7.2.3 RÉSZTISZTÍTÁS

- Nagyobb tárgy tisztításakor az ki is lóghat a tisztítótartályból **3**. Ügyeljen, nehogy a termék felboruljon.

### 7.2.4 INTENZÍV TISZTÍTÁS

- Ha intenzív tisztítást szeretne, végezze el legalább kétszer (600 másodpercig) az erős tisztítást (lásd **AZ IDŐZÍTŐ HASZNÁLATA** c. fejezetet). A tisztítófolyadékot minden újabb tisztítási művelet előtt cserélje ki.

## 7.3 AZ IDŐZÍTŐ HASZNÁLATA

### ÉRTESETÉS

- » Ha a kiválasztott tisztítási idő nem bizonyult elégnek, egyszerűen indítson egy újat. A következő tisztítási ciklus megkezdése előtt azonban várjon legalább 5 percet, hogy elkerülje a termék túlmelegedését.
- » A túl hosszú tisztítás során leválhatnak a tárgyakról a gyengébben rögzített rátétek, matricák, ill. díszítések és más, nem fix részek, ilyen pl. a szemüvegen a csavar.
- » A fedél **2** átlászó. A tisztítási ciklus során érzékeny tárgyakon ellenőrizze a tisztítási folyamatot a zárt fedélen keresztül.

A termék elektronikus, 5 fokozatú időzítővel rendelkezik, amely lehetővé teszi a tisztítási folyamat kívánt időtartamának beállítását.

1. Annyiszor nyomja meg a **SET** (BEÁLLÍTÁS) gombot **8**, amíg meg nem jelenik a szükséges idő (lásd **A ábra**).
2. 90, 180, 300, 480 vagy 600 másodperces tisztítási időt választhat.
3. 90 másodperc: Ez a legrövidebb tisztítási idő. Nagyon enyhe szennyeződésekhez ajánlott, ill. ha egy újabb, rövidebb tisztításra lenne szükség. Ha a víz láthatóan bepiszkolódott, cserélni kell a folyadékot. A felületen maradt esetleges szennyeződések eltávolításához tegye a tisztított tárgyat újból 90 másodpercre az új folyadékba.
4. 600 másodperc: Ez a leghosszabb tisztítási idő. Erős tisztítóhatáshoz ajánlott.
5. A tisztítási folyamat végén a termék automatikusan kikapcsol. Az **AUS** (KI) gombbal **9** a tisztítást idő előtt manuálisan is meg lehet szakítani.
6. A termék túlmelegedésének megelőzése érdekében 30 percnyi működés után legalább 30 percig hagyja pihenni a terméket.

## 7.4 TISZTÍTÁS UTÁN

### VIGYÁZAT! MEGHIBÁSODÁS VESZÉLYE!

A szakszerűtlen használat a termék károsodásához vezethet.

- » Soha ne hagyjon a tisztítótartályban vizet vagy tisztítófolyadékot.
- » Öntse le a folyadékot, majd tárolás előtt tisztítsa meg a terméket.

1. Tisztítás után húzza ki a hálózati csatlakozót.
2. Vegye ki a tárgyakat a tisztítótartályból **3**, és szárítsa meg őket a törölkendővel **13** a maradék szennyeződések eltávolítása érdekében.
3. Adott esetben hagyja a tárgyakat a ruhán teljesen megszáradni.

## 8 A TARTOZÉKOK HASZNÁLATA

### 8.1 HASZNÁLJA A KOSARAT ÉKSZEREK ÉS MŰFOSOROK SZÁMÁRA

### VIGYÁZAT! MEGHIBÁSODÁS VESZÉLYE!

A szakszerűtlen használat a termék károsodásához vezethet.

- » Semmi esetre se tisztítsa a szemüveget, ha rajta karcolódott a bevonat (pl. tükröződésmentesítés, tónusadó stb.). Az ultrahangos tisztítás során leválhat ez a bevonat. Ugyanez vonatkozik a már nagyon gyakran alkoholos tisztítókkal tisztított szemüvegekre is.

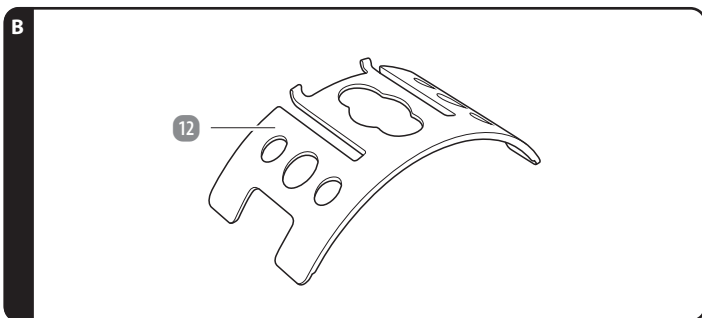
1. Ha kisebb tárgyakat szeretne tisztítani, helyezze az ékszerek és műfogsorok kosarát **1** a tisztítótartályba **3**, és helyezze bele a tisztítandó tárgyat.
2. Ez csökkenti az esetleges rezgéseket. A tisztítóerő ezáltal egyébként kb. 30 %-kal csökken.
3. Töltse meg vízzel a tisztítótartályt. Ne lépje túl a MAX jelzést a maximális vízszint **6** a tisztítótartályban.

## 8.2 AZ ÓRATARTÓ HASZNÁLATA

### VIGYÁZAT! MEGHIBÁSODÁS VESZÉLYE!

A termék nem megfelelő kezelése a termék és a tisztítandó tárgy sérüléséhez vezethet.

- » Ebben a készülékben ne tisztítson mechanikus karórákat. Ez befolyásolhatja azok pontosságát. Vízhatlan karórák fém szíjának tisztításához a karórákat úgy helyezze a szíjtartóra, hogy az óraház felfelé nézzen.



- Ha órát szeretne tisztítani, használja a mellékelt órartartót **12** (lásd **B** ábra). Az órartartó megakadályozza, hogy az óraszíj lánctagjai összetorlódjanak, ezáltal alaposabban tisztulhatnak.

## 8.3 A GYÜRÜTARTÓ HASZNÁLATA

- A gyűrűtartó **11** a kis tárgyak tisztítás közbeni tartására szolgál. Szükség esetén használja a távtartót **10**, hogy a kisebb tárgyakat elválassza egymástól.

## 9 TIPP EK É S TUDNIVALÓ K

- Mindig használja a kosárbetétet **1**, ha szemüveget vagy ékszert tisztít.
- Amikor szemüveget a kosárbetétbe helyez, ügyeljen rá, hogy a szemüveglencsék felfelé nézzenek.
- Tisztítás után a szemüveget és az ékszert mossa le tiszta vízzel.

## 9.1 ULTRAHANGOS TISZTÍTÁSRA ALKALMATLAN TÁRGYAK

Az alábbi tárgyak/anyagok alkalmatlanok ultrahangos tisztításra:

- Porózus vagy kényes kövek (ékszer), például smaragd, korall, gyöngy, gyöngyház, türkiz, opál, malachit, lazúrkő, tigrisszem, fekete ónix stb.
- Megkarcolódott felületű tárgyak, mivel az ultrahangos tisztítás tovább ronthat a már meglévő karcolások állapotán.
- Fából, bőrből, szaruból, tengeri teknősszaruból vagy textilből készült tárgyak.
- Ezüstözött, ill. krómozott divatékszer.
- Az optikai lencsék legfeljebb 90 másodpercig maradhatnak az ultrahangos fürdőben.
- Polikarbonátból (műanyagból) készült lencsék nem tisztíthatók ultrahanggal. Szükség esetén kérdezze meg az optikusát, hogy milyen anyagból vannak a lencsék.
- A nem stabilan rögzített csavarok és csatlakozórészek a tisztítási művelet során meglazulhatnak. Az ilyen tárgyakat havonta legfeljebb egy alkalommal és csak rövid ideig (legfeljebb 90 másodpercig) tisztítsa.
- Ebben a készülékben ne tisztítson mechanikus órákat. Az óra vezíthet pontosságából.
- Ebben a készülékben ne tisztítson olyan terméket, amely nem vízálló.
- Egyidejűleg legfeljebb egy szemüveget tisztítson.
- Amennyiben nem biztos benne, hogy egy adott termék tisztítható-e ebben a készülékben, akkor forduljon ahhoz a kereskedőhöz, akitől a terméket beszerezte.

## 10 TISZTÍTÁS É S TÁROLÁS

### VIGYÁZAT! MEGHIBÁSODÁS VESZÉLYE!

A szakszerűtlen használat a termék meghibásodásához vezethet.

- » Ne használjon agresszív tisztítószerkeket vagy kemény keféket a termék tisztításakor. Ezek károsíthatják a felületet.
- » A terméket semmi esetre se tegye a mosogatógépbe, mert tönkremegy.

## 10.1 A TERMÉK TISZTÍTÁSA

1. Tisztítás előtt húzza ki a hálózati csatlakozót.
2. Hagyja, hogy a termékben lévő víz teljesen kihűljön.
3. A termék és tartozékai **1** / **10** / **11** / **12** tisztításához csak jól megszáritott, enyhén nedves ruhát használjon. Óvatosan törölje le vele a tisztítótartályt **3** és a készülékházat **5**.

## 10.2 TÁROLJA A TERMÉKET

- A terméket mindig tiszta, száraz, fagymentes helyen tárolja.
- A terméket gyermekek elől elzárva tárolja.
- Ne tegyen nehéz és/vagy kemény tárgyakat a tisztítógépre vagy annak alkatrészeire.
- Ha a terméket hosszabb ideig kívánja tárolni, javasolt az eredeti csomagolás használata.

## 11 MŰSZAKI ADATOK

A fogyasztási cikk típusa:	XXXXXX
Tápfeszültség:	220 – 240 V ~ 50 – 60 Hz
Teljesítmény:	50 W
Tisztító frekvencia:	43 kHz
Érintésvédelmi osztály:	II 
Időzítő beállítás:	5 fokozat (90–600 mp.)
Tartály úrtartalom a MAX jelölésig:	500 ml
Gyártási szám:	842433

## 12 LESELEJTÉZÉS

### 12.1 A CSOMAGOLÁS LESELEJTÉZÉSE



A csomagolást szétválogatva tegye a hulladékba. A kartont és papírt a papír, a fóliát a műanyag szelektív hulladékgyűjtőbe tegye.

### 12.2 A TERMÉK LESELEJTÉZÉSE

(Az Európai Unió belüli alkalmazandó, illetve azokban az országokban, ahol van szelektív hulladékgyűjtés)



**A leselejtezett készülék nem kerülhet a háztartási hulladékba!**

Amennyiben a termék használhatatlanná válik, a törvény előírásai szerint minden felhasználó köteles a háztartási hulladéktól elkülöníteni, és leadni a legközelebbi gyűjtőállomáson. Így biztosítható a kidobott készülékek szakszerű újrahasznosítása és megelőzhető a környezet károsítása. Ezért vannak ellátva az elektromos készülékek az itt látható jelöléssel.

## 13 MEGFELELŐSÉGI NYILATKOZAT



Mi, az **ASCE - ALDI SÜD Group Supply Chain Entity GMBH**, saját felelősségünkre kijelentjük, hogy a termék megfelel a felsorolt uniós irányelvek alapvető követelményeinek. Az EU megfelelőségi nyilatkozatot szükség esetén kérje a jelen tájékoztató hátoldalán megadott címen.

## 14 JÓTÁLLÁSI

Kérjük jótállási igényérvényesítés esetén forduljon a termékkel és az annak vételéről kiállított számlával / nyugtával a magyarországi **ALDI áruházakhoz**.

### 14.1 JÓTÁLLÁSI TÁJÉKOZTATÓ

A fogyasztóval szerződést kötő (a jótállásra kötelezett) vállalkozás cégneve és címe:  
ALDI Magyarország Élelmiszer Bt. (Mészárosok útja 2., 2051 Biatorbágy, HUNGARY).

#### A jótállással kapcsolatos általános szabályok

A fogyasztó és vállalkozásunk közötti szerződés keretében eladott, jogszabály alapján kötelező jótállás alá tartozó új tartós fogyasztási cikkek (a vonatkozó jogszabály mellékletében meghatározott, jellemzően 10.000,- Ft eladási ár feletti termékek) előírt kötelező jótállási idő

- 10 000** forintot elérő, de 100 000 forintot meg nem haladó eladási ár esetén **1 év**,
- 100 000** forintot meghaladó, de 250 000 forintot meg nem haladó eladási ár esetén **2 év**,
- 250 000** forint eladási ár felett **3 év**.

Vállalkozásunk ugyanakkor a jelen jótállási jegyen feltüntetett, Magyarország területén fogyasztónak minősülő személyek által vásárolt, ekként megjelölt, új tartós fogyasztási cikk esetén az erre vonatkozó alábbi feltételek mellett 3 évre vállal jótállást, függetlenül attól, hogy a fogyasztási cikk jogszabály előírása alapján egyébként kötelező jótállás alá tartozik-e.

A jótállás nem vonatkozik a fogyó-kopó alkatrészek (pl. világítótestek, akkumulátor kapacitás, gumibroncsok, védő-, takaróanyagok) rendes elhasználódására, mindez azonban nem érinti a fogyó-kopó alkatrészeknek a polgári jog fogalomhasználatára szerinti, „hibás” volta esetén fennálló jótállási kötelezettséget.

A jótállási igény a jótállási határidőben érvényesíthető. A határidő elmulasztása jogvesztéssel jár. Ha vállalkozásunk a jótállási kötelezettségének a fogyasztó felhívására - megfelelő határidőben - nem tesz eleget, a jótállási igény a felhívásban tűzött határidő elteltétől számított **3 hónapon** belül akkor is érvényesíthető bíróság előtt, ha a jótállási idő már eltelt. E határidő elmulasztása jogvesztéssel jár. A fogyasztó általi használat során keletkező sérülésekre (pl. karcolások, horpadások, törések) a jótállás nem vonatkozik.

A jótállási határidő a fogyasztási cikk fogyasztó részére történő átadása napjával, vagy ha az üzembe helyezés vállalkozásunk vagy annak megbízottja végzi, az üzembe helyezés napján kezdődik. Ha a fogyasztó a fogyasztási cikket az átadástól számított hat hónapon túl helyezeti üzembe, akkor a jótállási határidő kezdő időpontja a fogyasztási cikk átadásának napja. A fogyasztási cikk kijavítása esetén a jótállási időtartama meghosszabbodik a javításra átadás napjától kezdve azzal az idővel, amely alatt a fogyasztó a fogyasztási cikket a hiba miatt rendeltetésszerűen nem használhatta. A fogyasztási cikkek a kicseréléssel vagy a kijavítással érintett részére a jótállási határidő újból kezdődik. Ezt a szabályt kell alkalmazni arra az esetre is, ha a kijavítás következményeként új hiba keletkezik. Az önként vállalt jótállási időtartama alatt a jótállási idő nem indul újra, kivéve, amennyiben a kicserélésre vagy kijavításra a jogszabályban előírt jótállási idő alatt kerül sor. Ebben az esetben a jogszabály szerinti jótállási időtartam indul újra.

A jótállás a fogyasztó jogszabályból eredő jogait nem érinti. Fogyasztói jogvita esetén a fogyasztó a megyei (fővárosi) kereskedelmi és iparkamarák által működtetett békéltető testület eljárását is kezdeményezheti.

A jótállásból eredő jogokat a fogyasztási cikk tulajdonosa, ill. a fogyasztási cikk tulajdonjogának átruházása esetén az új tulajdonos érvényesítheti, feltéve, hogy fogyasztónak minősülnek.

A jótállásból eredő jogok a jótállási jeggyel érvényesíthetőek, amelynek nem tehető feltételévé a fogyasztási cikk felbontott csomagolásának a fogyasztó általi visszaszolgáltatása. A jótállási jegyen nem rögzített szabályok vonatkozásában a mindenkori hatályos vonatkozó magyar jogszabályi előírások irányadók. A jótállási jegy szabálytalan kiállítása vagy a jótállási jegy fogyasztó rendelkezésére bocsátásának elmaradása a jótállás érvényességét nem érinti. A jótállási jegy fogyasztó rendelkezésére bocsátásának elmaradása esetén a szerződés megkötését bizonyítottnak kell tekinteni, ha az ellenérték megfizetését igazoló bizonylatot - számlát vagy nyugtát - a fogyasztó bemutatja. Ebben az esetben a jótállásból eredő jogok a számlával, ill. nyugtával érvényesíthetőek.

A fogyasztó mindennemű jótállási igényét érvényesítheti a magyarországi ALDI áruházakban, míg a javítás, ill. bizonyos esetekben a kicserélés (szükség szerint a teljes fogyasztási cikkek vagy csak egyes alkatrészeinek a kicserélése) iránti igény a fogyasztó választása szerint a vállalkozásunk székelyhelyén, bármely telephelyén, főtelephelyén és a jelen jótállási tájékoztatóban feltüntetett **JAVÍTÓSZOLGÁLTATNÁL** közvetlenül is érvényesíthető. Utóbbi esetben a fogyasztó a javítás, ill. kicserélés lebonyolításának részleteit a **JAVÍTÓSZOLGÁLTATNÁL** közvetlenül egyeztetni.

A jótállási kötelezettség teljesítésével kapcsolatos költségek vállalkozásunkat terhelik. Ha a fogyasztási cikk meghibásodásában a fogyasztót terhelő karbantartási kötelezettség elmulasztása is közrehatott, a jótállási kötelezettség teljesítésével felmerült költségeket közrehatása arányában a fogyasztó köteles viselni, ha a fogyasztási cikk karbantartására vonatkozó ismeretekkel rendelkezett, vagy ha vállalkozásunk e tekintetben tájékoztatási kötelezettségének eleget tett. Kicserélés vagy elállás esetén a fogyasztó nem köteles a fogyasztási cikkek azt az értékcsökkenését megértíteni, amely a rendeltetésszerű használat következménye.

A jogszabály alapján kötelező jótállás alá eső fogyasztási cikkek esetén, ha az adott fogyasztási cikk rögzített bekötésű, ill. 10 kg-nál súlyosabb, vagy tömegközlekedési eszközön kézi csomagként nem szállítható, a fogyasztási cikket az üzemeltetés helyén kell megjavítani. Ha a javítás az üzemeltetés helyén nem végezhető el, a le- és felszerelésről, valamint az el- és visszaszállításról vállalkozásunk, vagy - a **JAVÍTÓSZOLGÁLTATNÁL** közvetlenül érvényesített javítás iránti igény esetén - a **JAVÍTÓSZOLGÁLTAT** gondoskodik.

A fogyasztó eltérő rendelkezése hiányában a vállalkozásunk köteles a fogyasztási cikket nyolc napon belül kicserélni, ha

- a jogszabály szerinti jótállási időtartam alatt a fogyasztási cikk első alkalommal történő javítása során a vállalkozásunk részéről megállapítást nyer, hogy a fogyasztási cikk nem javítható; vagy
- a jogszabály szerinti jótállási időtartam alatt a fogyasztási cikk három alkalommal történő javítását követően ismét meghibásodik, valamint, ha a Polgári Törvénykönyvről szóló 2013. évi V. törvény („Ptk.”) 6:159. § (2) bekezdés b) pontja alapján a fogyasztó nem igényli a vételár arányos leszállítását, és a fogyasztó nem kívánja a fogyasztási cikket a vállalkozásunk költségére kijavítani vagy mással kijavíttatni; vagy

(iii) a fogyasztási cikk kijavításra a kijavítási igény vállalkozásunk részére való közlésétől számított harmincadik napig nem kerül sor.

Ha a fogyasztási cikk cseréjére nincs lehetőség, a vállalkozásunk köteles a fogyasztó által bemutatott, a fogyasztási cikk ellenértékének megfizetését igazoló nyugtán számlán feltüntetett vételárát nyolc napon belül a fogyasztó részére visszatéríteni.

A nyolc napon belüli kicserélésre vagy vételár visszatérítésre vonatkozó ezen előírások a kötelező jótállás alá eső fogyasztási cikkek közül az elektromos kerékpárra, elektromos rollerre, quadra, motorkerékpárra, segédmotoros kerékpárra, személygépkocsira, lakóautóra, lakókocsira, utánfutós lakókocsira, utánfutóra, valamint a motoros vízi járműre nem vonatkoznak.

Ha a fogyasztó a fogyasztási cikk meghibásodása miatt a vásárlástól (üzembe helyezettől) számított 3 munkanapon belül érvényesít csereigényt, vállalkozásunk köteles a fogyasztási cikket kicserélni, feltéve, hogy a meghibásodás a rendeltetésszerű használatot akadályozza.

A kijavítás során a fogyasztási cikkbe csak új alkatrészt kerülhet beépítésre.

Vállalkozásunk, ill. a JAVÍTÓSZOLGÁLTAT a kijavítás, ill. kicserélés során nem felel a fogyasztási cikken a fogyasztó, ill. harmadik személy által esetlegesen tárolt adatokért vagy beállításokért.

Vállalkozásunknak törekednie kell arra, hogy a kijavítást vagy kicserélést legfeljebb tizenöt napon belül elvégezze. Ha a javítás vagy a kicserélés időtartama a tizenöt napot meghaladja, akkor vállalkozásunk a fogyasztót tájékoztatni köteles a javítás vagy a csere várható időtartamáról. A tájékoztatás a fogyasztó előzetes hozzájárulása esetén, elektronikus úton vagy a fogyasztó általi átvétel igazolására alkalmas más módon történik.

#### A jótállási igény bejelentése

A fogyasztó a hiba felfedezése után késedelem nélkül köteles a hibát a vállalkozásunkkal közölni. A hiba felfedezésétől számított **2 hónapon** belül közölt hibát késedelem nélkül közölni kell tekinteni. A közlés késedelmeiből eredő kárért a fogyasztó felelős. A jótállási igényt a fogyasztási cikk minden olyan hibája miatt határidőben érvényesíthetőnek kell tekinteni, amely a megjelölt hibát előidézte. Ha a fogyasztó a jótállási igényét a fogyasztási cikkek - a megjelölt hiba szempontjából - elkülöníthető része tekintetében érvényesíti, a jótállási igény a fogyasztási cikk egyéb részeire nem minősül érvényesíthetőnek.

#### Mentesülés a jótállási felelősség alól

Vállalkozásunk mentesül a jótállási kötelezettség alól, ha bizonyítja, hogy a hiba oka a vásárlás időpontja után keletkezett (pl. rendeltetésellenes használat, átalakítás, szakszerűtlen kezelés, helytelen tárolás, elemi kár, a használati-kezelési útmutató szerinti karbantartás elmulasztása).

A rendeltetésellenes használat elkerülése céljából a fogyasztási cikkekhez magyar nyelvű használati és kezelési útmutatót mellékelünk és kérjük, hogy az abban foglaltakat saját érdekében tartsa be.

#### A fogyasztót a jótállás alapján megillető jogok

A fogyasztó a Ptk. 6:159. §-ában rögzített szabályok szerint

- kijavítást vagy kicserélést igényelhet, kivéve, ha a választott jótállási igény teljesítése lehetetlen, vagy ha az a kötelezettségek - másik jótállási igény teljesítésével összehasonlítva - aránytalan többletköltséget eredményezne, figyelembe véve a fogyasztási cikk hibátlan állapotban képviselt értékét, a szerződésszegés súlyát és a jótállási jog teljesítésével a jogosultnak okozott érdeksérelmet;
- vagy a vételár arányos leszállítását igényelheti, a hibát a kötelezett költségére maga kijavíthatja vagy mással kijavíttathatja, vagy a szerződéstől elállhat, ha vállalkozásunk a javítást vagy a kicserélést nem vállalta, ill. ha ezen kötelezettségének megfelelő határidőn belül, a fogyasztó érdekeit kímélve nem tud eleget tenni, vagy ha a fogyasztónak a javításához vagy kicseréléséhez fűződő érdeke megszűnt.

Jogszabály alapján kötelező jótállás alá nem tartozó új tartós fogyasztási cikkek esetében (a vonatkozó jogszabály mellékletében meg nem határozott, jellemzően 10.000,- Ft eladási ár alatti termékek) a fogyasztó a vállalkozásunk által önként vállalt jótállási kötelezettség alapján, a fentiekől eltérően

- kicserélést igényelhet, vagy
- a szerződéstől elállhat és a vételár visszatérítését igényelheti.

Jelentéktelen hiba miatt elállásnak nincs helye. A javítást vagy kicserélést - a fogyasztási cikk tulajdonoságára és a jogosult által elvárható rendeltetésére figyelemmel - megfelelő határidőn belül, a jogosult érdekeit kímélve kell elvégezni. A fogyasztó a választott jótállási jogáról másra térhet át, az áttéréssel okozott költséget köteles azonban vállalkozásunknak megfizetni, kivéve, ha az áttérésre vállalkozásunk adott okot, vagy az áttérés egyébként indokolt volt. A jótállási igény érvényesítésére egyebekben a kellékszavatossági jogok gyakorlására vonatkozó jogszabályi előírásokat kell megfelelően alkalmazni.



**ÉRTÉKESÍTŐ**

**ASCE - ALDI SÜD GROUP SUPPLY CHAIN ENTITY GMBH**

**MICHAEL-WALZ-GASSE 18D**

**5020 SALZBURG**

**AUSTRIA**

**[ASS@ASCE-IMPORTS.COM](mailto:ASS@ASCE-IMPORTS.COM)**