

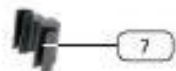
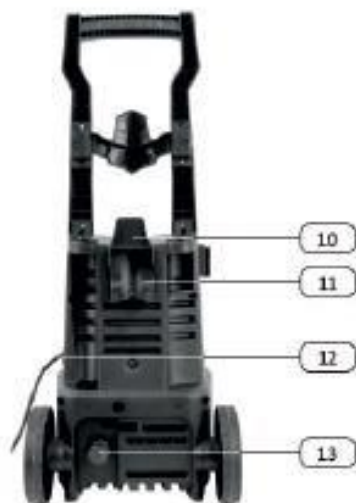


FIELDMANN[®]
Home & Garden Performance



FDW 201650-E

Slovenščina..... 5-26



Visokotlačna čistilna naprava

NAVODILA ZA UPORABO

Zahvaljujemo se vam za nakup te visokotlačne čistilne naprave. Pred uporabo izdelka natančno preberite ta navodila za uporabo in jih shranite za kasnejšo uporabo.

VSEBINA

1. POMEMBNA VARNOSTNA PRIPOROČILA.....	6
2. POMEMBNI VARNOSTNI UKREPI.....	6
3. SPLOŠNI VARNOSTNI UKREPI.....	7
4. SIMBOLI.....	8
5. SERVIS DVOJNO IZOLIRANE NAPRAVE.....	10
6. UPORABA PODALJŠKA.....	10
7. PRAVILNA UPORABA VISOKOTLAČNE ČISTILNE NAPRAVE.....	11
8. OPIS IZDELKA.....	12
9. NAVODILA ZA SESTAVLJANJE.....	13
9. NAVODILA ZA UPORABO.....	19
10. ČIŠČENJE IN SHRANJEVANJE.....	21
11. VZDRŽEVANJE.....	22
12. TEHNIČNE SPECIFIKACIJE.....	23
13. ODSTRANJEVANJE.....	24

1. POMEMBNA VARNOSTNA PRIPOROČILA

Nikoli ne usmerjajte visokotlačne šobe v ljudi ali živali.

Nikoli ne pijte alkohola in ne jemljite mamil med uporabo visokotlačne čistilne naprave.

Nikoli ne uporabljajte visokotlačne čistilne naprave, ko stojite v vodi.

Nikoli se ne dotikajte električnega vtiča z mokrimi rokami.

Nikoli ne dovolite, da so električni priključki v vodi.

Nikoli ne uporabljajte visokotlačne čistilne naprave, ne da bi odprli vodo.

Nikoli ne uporabljajte vroče vode s to visokotlačno čistilno napravo.

2. POMEMBNI VARNOSTNI UKREPI

⚠ OPOZORILO! Pri uporabi tega izdelka je treba vedno upoštevati osnovne varnostne ukrepe, vključno z naslednjimi:

1. Pred uporabo izdelka preberite vsa navodila. Shranite vsa varnostna navodila.
2. Visokotlačne čistilne naprave ne uporabljajte, če ste utrujeni ali pod vplivom alkohola ali mamil.
3. Nevarnost vbrizganja ali poškodbe - ne usmerjajte visokotlačnega vodnega curka v ljudi ali živali.
4. Otrokom ne dovolite uporabe visokotlačne čistilne naprave.
5. Za zmanjšanje tveganja poškodb je potreben strog nadzor, ko visokotlačno čistilno napravo uporabljate v bližini otrok.
6. Naučite se izklopiti napravo in takoj sprostite pritisk. Popolnoma se seznanite s komandami.
7. Bodite previdni – vedno pazite, kam usmerjate visokotlačni curek.
8. Prepričajte se, da na območju čiščenja ni ljudi.
9. Ves čas ohranjajte dober položaj nog in ravnotežje – ne segajte po pretirano oddaljenih delih in ne stojte na nestabilnih tleh.
10. Delovno območje mora imeti ustrezno drenažo, da se zmanjša možnost padcev zaradi spolzkih površin.
11. Sledite navodilom za vzdrževanje, navedenim v priročniku.
12. Za zmanjšanje nevarnosti električnega udara se prepričajte, da so vsi priključki suhi in da niso na tleh. Ne dotikajte se vtiča z mokrimi rokami.

3. SPLOŠNI VARNOSTNI UKREPI

1. Namenjen je izključno domači uporabi na odprtem.
2. Visokotlačna cev lahko pušča zaradi obrabe, nepravilne uporabe, upogibanja itd. Ne uporabljajte poškodovane cevi.
3. Ne uporabljajte visokotlačne čistilne naprave v prostoru, ki je v bližini vnetljivih materialov, vnetljivih hlapov ali prahu.
4. Določene kemikalije ali detergenti so lahko škodljivi, če jih vdihavate ali zaužijete in lahko povzročijo resne poškodbe. Kadar obstaja možnost vdihavanja hlapov, uporabite respirator ali masko. Preberite vsa navodila, ki so priložena maski, da zagotovite potrebno zaščito pred vdihavanjem škodljivih hlapov.
5. Pred zagonom visokotlačne čistilne naprave v hladnem vremenu preverite vse dele opreme in se prepričajte, da ni se ni formiral led. Naprave ne shranjujte na mestu, kjer temperatura pade pod 0 °C (32 °F).
6. **NE SPREMINJAJTE NOBENE KOMPONENTE! NIKOLI ne smete rokovati z napravami z zlomljenimi ali manjkajočimi deli ali brez zaščitnega ohišja ali pokrova.**
7. Visokotlačna cev naj bo priključena na visokotlačno čistilno napravo in pištolo za pršenje, medtem ko je sistem pod tlakom. Odklop cevi, ko je naprava pod pritiskom, je nevaren in lahko povzroči poškodbe.
8. Ne puščajte visokotlačne čistilne naprave brez nadzora, ko je stikalo **VKLOPLJENO (ON)**.
9. Vodni curek držite stran od električnih inštalacij, saj lahko povzroči smrtonosen električni udar.

4. SIMBOLI

Na nalepkah na vašem orodju in v priročniku so prikazani simboli. Oni zagotavljajo pomembne informacije o izdelku ali navodila za njegovo uporabo.



OPOZORILO! Nikoli ne usmerjajte pištole v ljudi, živali, dele telesa, vire električne energije ali katerekoli električne naprave.



Naprava ni predvidena za priklop na vodovod za pitno vodo.



Prosimo preberite navodila.



Zaščitni razred II.



Ta izdelek je zasnovan v skladu z odobrenimi standardi.



Električnih naprav ne smete odvreči med gospodinjske odpadke.



Prosimo, nosite zaščito za sluh.



Pri uporabi tega izdelka vedno nosite zaščitna očala s stranskimi ščitniki in po potrebi ščitnik za cel obraz.




Raven zvočne moči.

5. SERVIS DVOJNO IZOLIRANE NAPRAVE

Pri dvojno izoliranem izdelku obstajata namesto ozemljitve dva sistema izolacije. Dvojno izoliran izdelek nima ozemljitvenega sredstva, niti mu ni treba dodati ozemljitvenega sredstva.

Servisiranje dvojno izoliranega izdelka zahteva izjemno previdnost in poznavanje sistema, izvajati pa ga mora samo usposobljeno servisno osebje.

Nadomestni deli za dvojno izoliran izdelek morajo biti identični delom, s katerimi jih zamenjamo. Dvojno izoliran izdelek je označen z napisom »DVOJNA IZOLACIJA« ali »DVOJNO IZOLIRAN«.

Ta simbol  je lahko prikazan tudi na izdelku.

6. UPORABA PODALJŠKA

Uporaba podaljška s tem izdelkom NI PRIPOROČENA. Če morate uporabiti podaljšek, uporabljajte samo podaljške, ki so namenjeni za uporabo na prostem.

Takšni podaljški so označeni z oznako »SPREJEMLJIVO ZA UPORABO Z NAPRAVAMI NA ODPRTEM, HRANITE V ZAPRTEM PROSTORU, KO NISO V UPORABI.« Uporabljajte le podaljške, katerih nazivna moč ni nižja od nazivne moči izdelka. Pred uporabo preglejte podaljšek. NE UPORABLJAJTE POŠKODOVANEGA PODALJŠKA! Ne vlecite podaljška, da bi ga izključili iz vtičnice, vedno ga izključite tako, da povlečete za vtič. Podaljšek hranite stran od virov toplote in ostrih robov. Podaljšek vedno izključite iz vtičnice, preden napravo izključite iz podaljška.

⚠ OPOZORILO! Za zmanjšanje nevarnosti električnega udara se prepričajte, da so vsi priključki suhi in da niso na tleh. Ne dotikajte se vtiča z mokrimi rokami.

- Naprave ne uporabljajte, če so napajalni kabel ali pomembni deli naprave poškodovani, npr. varnostne naprave, visokotlačne cevi, pištola s sprožilcem.
- Če uporabljate podaljšek, morata biti vtič in vtičnica vodotesna.


⚠ OPOZORILO! Neustrezni podaljški so lahko nevarni.

- Izvlecite vtič iz vtičnice med čiščenjem ali vzdrževanjem ter pri zamenjavi delov ali preklopu naprave na drugo funkcijo.

7. PRAVILNA UPORABA VISOKOTLAČNE ČISTILNE NAPRAVE

**TA NAPRAVA JE NAMENJENA SAMO UPORABI Z MRZLO VODO!
V TEJ VISOKOTLAČNI NAPRAVI NE UPORABLJAJTE VROČE VODE.**

1. Ne uporabljajte visokotlačne čistilne naprave, ki presega nazivni tlak tekočine, določen za visokotlačno čistilno napravo. Visokotlačne čistilne naprave nikoli ne uporabljajte brez dovoda vode. Zagon naprave brez dovoda vode povzroči nepopravljivo škodo na napravi.
2. Zagotovite, da voda, ki je dovedena v visokotlačno čistilno napravo in uporabljena, ni umazana, da ne vsebuje peska in jedkih kemikalij. Dovajanje umazane vode bo ogrozilo življenjsko dobo visokotlačne čistilne naprave.

3.  **POZOR** - Visokotlačno čistilno napravo lahko uporabljamo za različne namene, vključno s pranjem avtomobilov, čolnov, tlakovanih delov dvorišča, ploščadi, garaž itd., kjer je potreben visok pritisk za odstranjevanje umazanije in ostankov.

Visokotlačni vodni curek lahko ob nepravilni uporabi poškoduje delovno površino! Za več podrobnosti glejte razdelek »NAVODILA ZA UPORABO«. Vedno najprej preizkusite moč curka na odprtem.

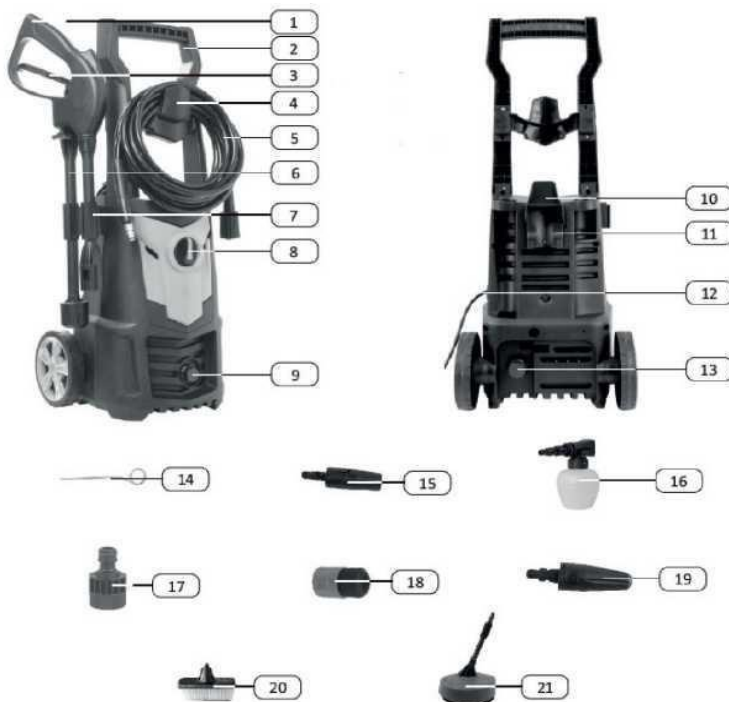
4. NIKOLI ne premikajte naprave tako, da jo vlečete za visokotlačno cev. Uporabite ročaj na vrhu naprave.
5. Visokotlačno pištolo in cev vedno držite z obema rokama. Eno roko držite na pištoli/sprožilcu, medtem ko z drugo roko držite cev (glejte diagram).
6. Ko uporabljate detergent, visokotlačna čistilna naprava nanaša detergent na območje čiščenja samo pod nizkim pritiskom. Ko ste detergent nanесли, ga odstranite z delovnega območja s pomočjo nastavljive šobe.

8. OPIS IZDELKA

Razpakiranje škatle

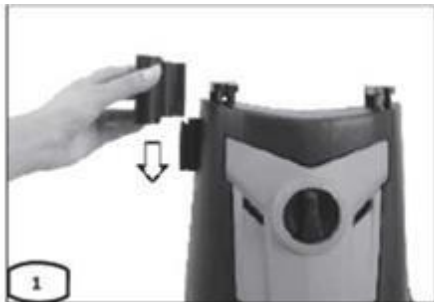
Ko odprete škatlo, odstranite vse dele in jih preverite s pomočjo naslednjega seznama priloženih komponent:

1. Pištola za vodo
2. Ročaj
3. Sprožilec pištole
4. Držalo za cev
5. Visokotlačna cev - 5 m
6. Nastavek za šobo
7. Držalo za pištolo za vodo
8. Stikalo za vklop/izklop (ON/OFF)
9. Izhodni navoj
10. Držalo za napajalni kabel
11. Držalo za posodo za šampon
12. Napajalni kabel - 5 m
13. Vhodni navoj priključka št. 17
14. Čistilna igla
15. Zamenljiva šoba
16. Posoda za šampon
17. Prikluček vhodnega filtra
18. 1/2-palčna hitra spojka za 1/2-palčno cev
19. Turbo šoba
20. Krtača za avtomobil
21. Naprava za čiščenje površin



9. NAVODILA ZA SESTAVLJANJE

1. Pritrjevanje držala za pištolo (št. 7) in dodatne opreme (slika 1 spodaj)



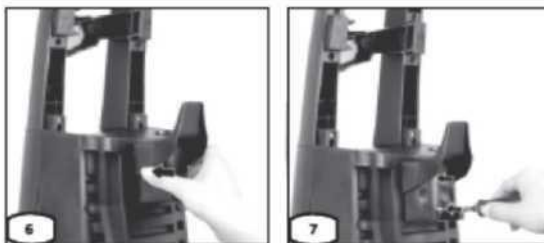
2. Pritrjevanje ročaja in kavlja na cev

1. Pritrdite ročaj na konstrukcijo naprave (sl. 2) in ga privijte z 2 vijakoma (sl. 3).
2. Namestite kavelj na cev in ga privijte z vijaki (sl. 4 in 5).



3. Pritrjevanje držala za kabel in posode za šampon

1. Kavelj postavite na konstrukcijo v pokončnem položaju in ga privijte z vijaki (sl. 6 in 7).



4. Namestitev priključka za vstopni filter

1. Najprej odstranite zaščitni pokrovček z vstopnega navoja (sl. 8).
Nato na navoj privijte konec, na katerem se nahaja filter (sl. 9 i 10).



Pripomba: Vhodni filter mora biti vedno nameščen v cev za dovod vode s ciljem filtriranja peska, vodnega kamna in drugih onesnaževalcev, ki bi sicer poškodovali ventile črpalke.



POZOR! Če filter ni nameščen, postane garancija neveljavna



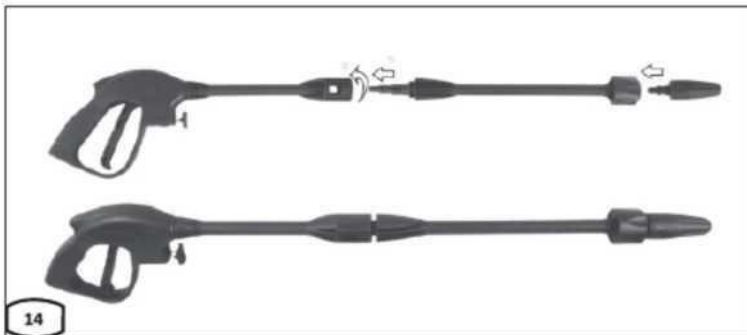
5. Povezovanje cevi s premerom 1/2 palca in hitre spojke

1. Priključite 1/2-palčno vrtno cev na standardno hitro spojko, kot je prikazano na sl. 12 (hitra spojka je v paketu - št. 18).
2. Nato vstavite hitro spojko (št. 18) na vhodni priključek (št. 17), dokler ne zaslišite »klik«, kar pomeni, da je bila namestitvev uspešno izvedena. Če temu ni tako, lahko v tem trenutku pride do puščanja vode.



6. Sestavljanje pištole za vodo

1. Vstavite nastavek za šobo (št. 6) v pištolo za vodo (št. 1).
2. Po vstavitvi ga obrnite za 90°, dokler se ne prikaže konec za zaklepanje šobe (sl. 13 in 14).
3. Nato vstavite potrebno šobo v nastavek (št. 7) (sl. 13 in 14).



7. Sestavljanje visokotlačne cevi

1. Preverite, ali je gumb za VKLOP/IZKLOP (ON/OFF) v položaju »IZKLOP« (OFF) (sl.15).
2. Pritrdite cev na pištolo, kot je prikazano na sliki 16.
3. Odstranite zaščitni pokrovček z vhodnega navoja (št. 9), (sl. 17).
4. Priključite visokotlačno cev na izhodni navoj, kot je prikazano na sliki 18.



8. Priključitev posode za šampon

1. Vstavite posodo za šampon (št. 16) v nastavek za šobo (št. 6), kot je prikazano na sliki 19.
2. Po vstavitvi ga obrnite za 90°, dokler se ne prikaže konec zaklepanja šobe.





Pripomba: Detergent je treba razredčiti z vodo, da dosežemo najboljši možni učinek.



OPOZORILO! NIKOLI NE UPORABLJAJTE IZDELKOV, KI VSEBUJEJO BELILO, KLOR ALI KATEREKOLI DRUGE JEDKE MATERIALE, VKLJUČNO S TEKOČINAMI, KI VSEBUJEJO RAZREDČILA (NPR. PLIN, OLJE ITD.), IZDELKE, KI VSEBUJEJO NATRIJEV FOSFAT, AMONIAK ALI ČISTILA NA OSNOVI KISLINE. TE KEMIKAJIJE LAHKO POŠKODUJEJO NAPRAVO IN LAHKO POVZROČIJO POŠKODBO OČIŠČENE POVRŠINE. VEDNO PREBERITE PODATKE NA ETIKETAH.

9. Sestavljanje naprave za čiščenje površine (št. 21)

1. Nadaljujte s sestavljanjem, kot je prikazano na sliki. 20 spodaj.
2. Vstavite U-navoj in privijte nastavek.



Pripomba: Prepričajte se, da je spodnji del čistilne naprave pravilno pritrjen na nastavek z U- navojem.



10. Nastavek za krtačo za avtomobil (št. 20)

1. Vstavite nastavek za šobo (št. 6) v pištolo za vodo (št. 1).
2. Po vstavitvi ga obrnite za 90°, dokler se ne prikaže konec za zaklepanje šobe (sl. 21).
3. Nato vstavite krtačo za avtomobil (št. 20) v nastavek (št. 7) (sl. 21).



9. NAVODILA ZA UPORABO

**TA NAPRAVA JE NAMENJENA SAMO UPORABI Z MRZLO VODO!
V TEJ VISOKOTLAČNI NAPRAVI NE UPORABLJAJTE VROČE VODE.**

Zagon

Po priključitvi visokotlačne čistilne naprave na dovod hladne vode postopajte na naslednji način:

- Preverite, ali je gumb VKLOP/IZKLOP v položaju za IZKLOP (OFF).
- Sestavite napravo po korakih od 1 do 4 v 8. poglavju. Navodila za sestavljanje.
- Priključite cev na vhodni priključek v skladu s korakom sestavljanja št. 5.
- Sestavite pištolo v skladu s korakom št. 6 in vstavite potrebno (zamenljivo ali turbo) šobo ali dodatno opremo v pištolo po korakih št. 8, 9 in 10.
- Priključite visokotlačno cev v skladu s korakom sestavljanja št. 7.
- Do konca odprite vhodni ventil za vodo.
- Pred vklopom instrumenta pritisnite sprožilec pištole, da sprostite preostali zrak iz črpalke in cevi.
- Za zagon visokotlačne čistilne naprave nastavite stikalo za VKLOP/IZKLOP (ON/OFF) v položaj vklopa »ON« in pritisnite na sprožilec. **OPOMNIK:** Motor ne deluje neprekinjeno, razen če je sprožilec pritisnjen.



OPOZORILO!

NEVARNOST PRŠENJA! Naprava začne pršiti, ko pritisnete na sprožilec. Ko po uporabi napravo izklopite, je v cevi in v napravi še vedno visok tlak. Pištolo usmerite v varni smeri in sprostite odvečni pritisk. NIKOLI ne usmerjajte visokotlačnega vodnega curka v ljudi ali živali.

Samodejni VKLOP/IZKLOP (ON/OFF)

Visokotlačna čistilna naprava je opremljena s samodejnim stikalom za VKLOP/IZKLOP (ON/OFF). Visokotlačna čistilna naprava bo delovala samo, ko je stikalo za napajanje v položaju vklopa »ON« in je sprožilec na pištoli pritisnjen. Ko spustite sprožilec, da zaustavite pršenje vode skozi pištolo, se bo motor visokotlačne čistilne naprave samodejno izklopil. Enostavno znova pritisnite sprožilec, da nadaljujete z uporabo čistilne naprave. Če želite prenehati z uporabo visokotlačne čistilne naprave, spustite sprožilec in obrnite enoto v položaj za izklop (OFF). Naprava mora biti popolnoma izključena (OFF), ko ni v uporabi ali če je brez nadzora.

Praznjenje pištole

Zelo pomembno je, da pred uporabo visokotlačne čistilne naprave izpraznite pištolo. Za sestavljanje visokotlačne čistilne naprave glejte »Navodila za sestavljanje«. Za praznjenje pištole preprosto priključite vrtno cev na visokotlačno čistilno napravo in pritisnite sprožilec PREDEN vklopite napajanje. To omogoča, da se ves zrak, ujet v visokotlačni čistilni napravi in pištoli, sprosti pred uporabo naprave. Sprožilec držite še približno minuto, da omogočite odvečnemu zraku, da uide iz naprave. Med tem postopkom voda teče skozi pištolo pod nizkim pritiskom. Za več priporočil o praznjenju pištole glejte razdelek z naslovom »NAVODILA ZA UPORABO«.

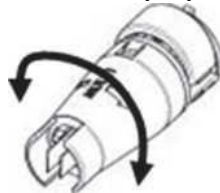
Varnostni sistem zaklepanja pištole



Ta visokotlačna čistilna naprava je opremljena z varnostnim sistemom zaklepanja sprožilca pištole. Ko visokotlačne čistilne naprave ne uporabljate, uporabite varnostni sistem zaklepanja, da preprečite nenamerni vklop visokotlačnega razpršilnika.



Nastavljiva pršilna šoba

Nastavljiva šoba vam bo omogočila uporabo različnih vzorcev pršenja, od razpršila s polnim pahljačastim razprševanjem do razprševanja z ravnim curkom. Pri uporabi visokotlačne čistilne naprave za čiščenje tlakovanih delov dvorišča, bočnih strani, vozil itd., vedno začnite s pahljačastim curkom in začnite pršiti z razdalje najmanj 36 palcev, da se izognete poškodbi površine materiala, ki ga čistite. Vedno začnite pršiti v prostoru za testiranje, kjer ni ljudi in predmetov.



-  **OPOZORILO!** Tega ne počnite med delom, da vam curek ne zadene roke.
 -  **OPOZORILO!** Visokotlačni curki so lahko nevarni, če niso pravilno usmerjeni. Curek ne sme biti usmerjen v osebe, električno opremo pod napetostjo ali samo napravo.
- Ne usmerjajte curka vase ali druge osebe, da bi očistili oblačila ali obutev.

10. ČIŠČENJE IN SHRANJEVANJE

Izklop visokotlačne čistilne naprave

KO KONČATE Z UPORABO VAŠE VISOKOTLAČNE ČISTILNE NAPRAVE, SLEDITE TEM KORAKOM ZA IZKLOP NAPRAVE:

- * Visokotlačno čistilno napravo postavite v položaj za izklop (OFF).
- * Zaprite dovod vode.
- * Preden odklopite priključek visokotlačne cevi, usmerite pištolo v varno smer in izpustite vodo pod visokim pritiskom.
- * Odklopite visokotlačno cev iz visokotlačne čistilne naprave in pištole.
- * Vrtno cev odklopite iz visokotlačne čistilne naprave.
- * Odstranite hitro spojko z vrtno cevi in jo za namene shranjevanja pritrdite na priključni nastavek, nameščen na visokotlačnem čistilniku.
- * Odstranite odvečno vodo iz črpalke tako, da napravo nagnete na obe strani, da iz vhodnih in izhodnih odprtih odteče preostala voda.
- * Odstranite filter za dovod vode in ga sperite z vodo, da odstranite umazanijo ali odpadni material. Ko ste očistili filter, ga vrnite nazaj.
- * Izpraznite posodo za detergent in jo sperite s tekočo vodo.
- * Obrišite preostalo vodo z vseh delov in priključkov.
- * Aktivirajte varnostni sistem zaklepanja pištole.
- * Visokotlačno čistilno napravo, dele in dodatno opremo hranite v prostoru, kjer je temperatura nad 0 °C (32 °F).

Shranjevanje v zimskem času in dolgoročno shranjevanje

POŠTUJTE SVE GORENAVEDENE POSTUPKE ISKLJUČIVANJA, UZ DODAVANJE SLEDEČIH KORAKA...

UPOŠTEVAJTE TAKO VSE ZGORAJ NAVEDEN POSTOPKE ZA IZKLOP KOT TUDI NASLEDNJE KORAKE...

- * Po izklopu dovoda vode in preden odklopite visokotlačno cev, vklopite visokotlačno čistilno napravo za **2-3 sekunde**, dokler vsa preostala voda ne izteče iz črpalke.
TAKOJ IZKLOPITE NAPRAVO.
KONTINUIRANA UPORABA VISOKOTLAČNE ČISTILNE NAPRAVE BREZ PRIKLJUČENEGA DOVODA VODE BO POVZROČILA RESNO ŠKODO NA NAPRAVI!
- * Visokotlačno čistilno napravo, dele in dodatno opremo vedno shranjujte v prostoru, kjer je temperatura nad 0°C (32F).



OPOZORILO! NEUPOŠTEVANJE TEH NAVODIL ZA SHRANJEVANJE LAHKO POVZROČI POŠKODBE NA SKLOPU ČRPALKE.

11. VZDRŽEVANJE

- Ta visokotlačna čistilna naprava prihaja z zaprtim sistemom podmazovanja, zato ni treba dodajati olja.
- Pred uporabo preverite, da cevi ali priključki niso poškodovani.
- Občasno preverite vhodni filter za usedline. Ta filter redno čistite, da dosežete največjo učinkovitost.


PRIPOROČILA ZA ČIŠČENJE

OPOZORILO!

VEDNO PREIZKUSITE CUREK V PROSTORU BREZ LJUDI ALI PREDMETOV, PREDEN CUREK USMERITE PROTI POVRŠINI, KI JO NAMERAVATE OČISTITI

Površine, tlakovane z lesenimi in vinilnimi materiali

Sperite tlakovano in okoliško površino s svežo vodo. Če uporabljate detergent, napolnite posodo za detergent in ga pod nizkim pritiskom nanesite na površino, ki jo želite očistiti. Za optimalne rezultate razdelite delovno površino na manjše dele in jih očistite enega za drugim. Detergent pustite na delovni površini nekaj minut, nato sperite pod visokim pritiskom. **NE DOVOLITE, DA SE ČISTILNO SREDSTVO POSUŠI.** Za najboljše rezultate vedno čistite od leve proti desni in od zgoraj navzdol. Izperite pod visokim pritiskom s **pahljačastim vzorcem pršenja**, tako da je konica pršilne šobe vsaj 6-9 palcev oddaljena od površine, ki jo čistite. Pri uporabi ravnega curka držite večjo razdaljo od območja čiščenja.

 **POZOR!** Če gre za mehkejši les, povečajte oddaljenost od območja čiščenja.

Cementne, kamnite in opečne površine

Površino in okolico sperite s svežo vodo. Če uporabljate detergent, napolnite posodo za detergent in ga pod nizkim pritiskom nanesite na površino, ki jo želite očistiti. Izperite pod visokim pritiskom s **pahljačastim vzorcem pršenja**, tako da je konica pršilne šobe vsaj 3-6 palcev oddaljena od površine, ki jo čistite. Pri uporabi ravnega curka držite večjo razdaljo od območja čiščenja.

Avtomobili, čolni in motorna kolesa

Površino in okolico sperite s svežo vodo. Če uporabljate detergent, napolnite posodo za detergent in ga pod nizkim pritiskom nanesite na površino, ki jo želite očistiti. Za najboljše rezultate najprej očistite eno stran, nato drugo. Pustite detergent na delovni površini nekaj minut, vendar ne dovolite, da se detergent posuši. Izperite pod visokim pritiskom s **pahljačastim vzorcem pršenja**, tako da je konica pršilne šobe vsaj 8 palcev oddaljena od površine, ki jo čistite. Pri uporabi ravnega curka držite večjo razdaljo od območja čiščenja. Obrišite površino do suhega za končno poliranje.

Žari, električna oprema in vrtno orodje

Površino in okolico sperite s svežo vodo. Če uporabljate detergent, napolnite posodo za detergent in ga pod nizkim pritiskom nanesite na površino, ki jo želite očistiti. Pustite detergent na delovni površini nekaj minut, vendar ne dovolite, da se detergent posuši. Izperite pod visokim pritiskom s **pahljačastim vzorcem pršenja**, tako da je konica pršilne šobe vsaj 1-3 palcev oddaljena od površine, ki jo čistite. Pri uporabi ravnega curka držite večjo razdaljo od območja čiščenja.

12. TEHNIČNE SPECIFIKACIJE

Nazivna napetost	230-240 V
Nazivna frekvenca	50 Hz
Nazivna vhodna moč	1.650 W
Nazivni pritisk	90 bar (9 MPa)
Maksimalni pritisk	135 bar (13,5 Mpa)
Nazivni pretok	5 l/min.
Maksimalna hitrost pretoka	7 l/min.
Maks. temperatura dovoda vode	40 °C
Zaščitni razred	II.
Teža	8,5 kg
Maksimalni pritisk dovoda vode v paskalih	1,2 Mpa
Raven zvočne moči (K = 3 dB (A)): L _{pA}	93 dB

GARANCIJA Za garancijske pogoje glejte priložene garancijske pogoje.

OKOLJE

Če morate napravo po daljši neuporabi zamenjati, je ne odvrzite med gospodinjske odpadke, temveč jo odvrzite na okolju prijazen način.

13. ODSTRANJEVANJE



Napravo, polnilne baterije, dodatno opremo in embalažo je treba sortirati za recikliranje, ki je okolju prijazno.

Električnega orodja in baterij/akumulatorjev ne odlagajte med gospodinjske odpadke!

Samo za države ES:



V skladu z evropsko direktivo 2012/19/EU je treba električna orodja, ki niso več uporabna, in v skladu z evropsko direktivo 2006/66/ES pokvarjene ali izrabljene akumulatore/baterije zbirati ločeno in odstraniti na okolju prijazen način.

NAVODILA IN INFORMACIJE GLEDE ODSTRANJEVANJA UPORABLJENE EMBALAŽE

Vse uporabljene embalažne materiale odvrzite na odlagališče odpadkov, ki ga določi vaša lokalna skupnost.

ODSTRANJEVANJE UPORABLJENE ELEKTRIČNE IN ELEKTRONSKE OPREME



Ta simbol na izdelkih ali originalnih dokumentih pomeni, da rabljenih električnih ali elektronskih izdelkov ne smete odlagati med običajne komunalne odpadke. Za pravilno odlaganje, obnovo in recikliranje te izdelke oddajte na določena zbirna mesta. V nekaterih državah Evropske unije ali drugih evropskih državah lahko svoje izdelke vrnete lokalnemu prodajalcu, ko kupujete enakovreden nov izdelek. Pravilno odlaganje tega izdelka pomaga pri varčevanju dragocenih naravnih virov in preprečuje škodo okolju zaradi nepravilnega odlaganja odpadkov. Za več podrobnosti se obrnite na lokalne oblasti ali najbližjemu centru za zbiranje odpadkov. V skladu z nacionalnimi predpisi so lahko za nepravilno odlaganje te vrste odpadkov naložene kazni.

Za poslovne subjekte v državah Evropske unije

Če želite zavreči električno ali elektronsko napravo, zahtevajte potrebne informacije od svojega prodajalca ali dobavitelja.

Odstranjevanje v drugih državah zunaj Evropske unije

Če želite ta izdelek zavreči, zahtevajte potrebne informacije o pravilnem načinu odstranjevanja pri lokalnih oblasteh ali pri vašem prodajalcu.



Ta izdelek izpolnjuje vse osnovne zahteve EU direktiv, ki se nanašajo nanj.

Spremembe besedila, dizajna in tehničnih specifikacij se lahko izvedejo brez predhodnega obvestila in pridržujemo si pravico do takih sprememb.

Uporabniški priročnik v izvirnem jeziku.

NAVODILA ZA UPORABO so v izvirnem jeziku.

14. IZJAVA EU O SKLADNOSTI

FAST®

FAST ČR, a.s.
Černokostecká 2111, 100 00 Prag 10, Češka Republika tel:
+420 323 204 111, faks: +420 323 204 110

IZJAVA EU O SKLADNOSTI

Izdelek / blagovna znamka: Električna visokotlačna čistilna naprava / **FIELDMANN**

Tip/model: **FDW 201650-E** kot tovarniški model HRA03P
AC 230-240 V, 50 Hz, 1,650 W, maks. 7 l/min, 13,5 Mpa, IPX5, razred II LpA
87 dB (A), LwA 93 dB (A)

Proizvajalec: FAST ČR, a.s.
Černokostecká 2111, 100 00 Prag 10, Češka
PIB: CZ26726548

Izdelek je skladen s spodaj navedenimi direktivami in predpisi:

Direktiva o strojih 2006/42/ES,
Direktiva o elektromagnetni združljivosti 2014/30/EU,
Direktiva o varstvu okolja pred hrupom 2000/49/ES,
Direktiva o prepovedi škodljivih snovi 2011/65/EU

in standardi:

EN 60335-1:2012+A11+A13+A1+A14+A2
EN 60335-2-79:2012
EN 62233:2008
EN 55014-1:2017+A11:2020
EN 55014-2:2015
EN IEC 61000-3-2:2019
EN 61000-3-3:2013+A1:2019
EN IEC 61000-3-11:2019



Mesto izdaje: Praga

Datum izdaje: 4. 8. 2021

Ime in priimek: Ing. Zdenek Peh (Zdenek Pech)
Predsednik Upravnega odbora

Podpis:

FAST® FAST ČR, a.s.
Černokostecká 2111, 100 00 Prag 10
IČO: 26726548 tel: +420 323 204 111
DIČ: CZ26726548 faks: +420 323 204 110

IČO 26726548, DIČ: CZ26726548

Bankovní spojení: Komerční banka Praha 1, č.ú. 89309011/0100, ČSOB Praha 1, č.ú. 8010-0116233383/0300, Česká spořitelna Praha 4, č.ú. 2375682/0800



FIELDMANN[®]
Home & Garden Performance

Model

Garancijski list

Serijska št.

Žig proizvajalca

Datum nakupa

Garancijski pogoji

Ta izdelek ima garancijo za obdobje 24 mesecev od datuma nakupa s strani končnega uporabnika. Garancija je omejena na naslednje pogoje. Garancija se nanaša samo na blago, ki ga stranka uporablja za običajno domačo uporabo. Zahtevek za servis lahko uveljavljate bodisi pri prodajalcu, pri katerem je bil izdelek kupljen, bodisi pri spodaj navedenih pooblaščenih servisih. Končni uporabnik je dolžan uveljaviti reklamacijo takoj, ko so se napake pojavile, vendar le do izteka garancijskega roka. Končni uporabnik je dolžan sodelovati pri ugotavljanju reklamiranih napak. Sprejet bo le popoln in čist izdelek (v skladu s higienskimi standardi). V primeru upravičenega garancijskega zahtevka se garancijski rok podaljša za čas od datuma reklamacije do datuma prevzema izdelka s strani končnega uporabnika oziroma datuma, ko ga je končni uporabnik dolžan prevzeti. Za pridobitev servisa po tej garanciji je končni uporabnik dolžan potrditi svoj zahtevek s pravilno izpolnjenimi naslednjimi dokumenti: račun, garancijski list, potrdilo o vgradnji...

Ta garancija je neveljavna, zlasti če velja naslednje:

■ Izdelki z napakami, ki so dani v prodajo. ■ Obraba ali poškodbe zaradi običajne uporabe. ■ Izdelek je bil poškodovan zaradi nestrokovne ali napačne namestitve, uporabe v nasprotju z veljavnimi navodili za uporabo, uporabe v nasprotju z zakonodajo in običajnim načinom uporabe ali uporabe za drug namen, kot je bil zasnovan. ■ Izdelek je bil poškodovan zaradi pomanjkanja vzdrževanja ali nezadostnega vzdrževanja. ■ Izdelek je bil poškodovan zaradi umazanije, nesreče zaradi višje sile (naravna nesreča, požar in poplava). ■ Okvare funkcionalnosti zaradi nizke dvojnosti signala, motenj elektromagnetnega polja itd. ■ Izdelek je bil mehansko poškodovan (npr. zlomljen gumb, padec). ■ Poškodbe zaradi uporabe neustreznih medijev, polnil, potrošnega materiala (baterije) ali zaradi neprimernih delovnih pogojev (npr. visoke temperature, visoka vlažnost, potresi). ■ Popravilo, modifikacija ali druga okvara izdelka s strani nepooblaščenih oseb. ■ Končni uporabnik ni zadostno dokazal svoje pravice do zahtevka (čas in kraj nakupa). ■ Podatki na predloženih dokumentih se razlikujejo od podatkov na izdelkih. ■ Primeri, ko reklamiranega izdelka ni mogoče prepoznati glede na predložene dokumente (npr. poškodovana je serijska številka ali garancijski pečat).

Pooblaščenih servisnih centri

FAST ČR, a.s.
U Sanitasu 1621 CZ
251 01 Ričani
Česka Republika
Tel.: +420/ 323 204 120
Faks: +420/ 323 204 121
servis.praha@fastcr.cz
www.fastcr.cz

FAST ČR, a.s.
Cejl 31
CZ 602 00 Brno
Česka Republika
Tel.: +420/ 531 010 295
Faks: +420/ 531 010 296
servis.brno@fastcr.cz
www.fastcr.cz

Fast Plus, a. s.
Na Pántoch 18
SK 831 06 Bratislava
Slovačka Republika
Tel.: +421/ 249 105 811
Faks: +421/ 249 105 810
fastplus@fastplus.sk
www.fastplus.sk



 **FIELDMANN**[®]
Home & Garden Performance