

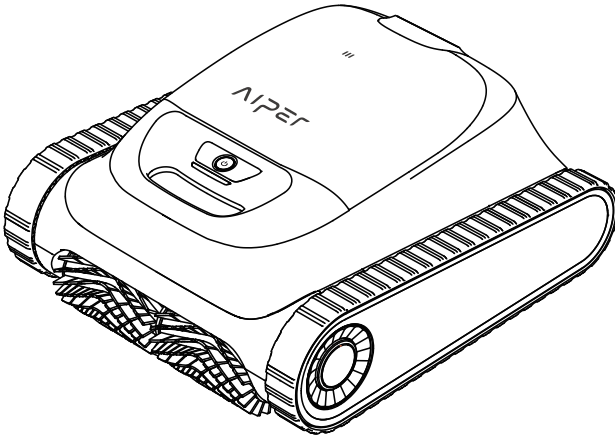
AIPER®

— bring vacation home —

ROBOTIC POOL CLEANER User Manual

Original Instructions

Aiper Scuba S1



CONTENTS

Français -----	1-22
Español -----	23-44
Português -----	45-66
Italiano -----	67-88
Deutsch -----	89-110
English -----	111-132



Scan for more languages

Merci d'avoir choisi Aiper.


Vous avez maintenant rejoint une famille de millions de personnes qui ont déjà fait confiance à Aiper pour prendre soin de leur piscine et qui profitent de la commodité d'une piscine parfaitement propre.

Le présent manuel de l'utilisateur vous aidera à entretenir votre nettoyeur de piscine Aiper et à faire en sorte qu'il fonctionne à son niveau d'efficacité maximal pendant les années à venir. Veuillez prendre quelques minutes pour lire ce manuel.

Si vous avez des questions, veuillez consulter notre site Web à l'adresse www.aiper.com et contacter notre service clientèle pour obtenir de l'aide ou de plus amples informations.

Service après-vente Aiper :

Pays	Numéro gratuit	Langue
France	+33 800906287	Français

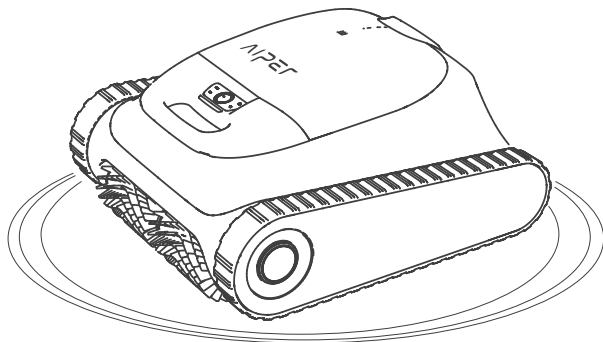
 Adresse e-mail : service@aiper.com



Scannez pour
obtenir une vidéo
d'instructions



Scannez le QR code
pour accéder au
service après-vente



Français**SOMMAIRE**

CONSIGNES DE SÉCURITÉ IMPORTANTES	----	3
1. Structure	-----	6
2. Caractéristiques et conditions de fonctionnement	---	7
3. Téléchargement de l'application	-----	8
4. Charge	-----	8
5. Utilisation de votre robot aspirateur de piscine Aiper	---	9
6. Utilisation de votre robot	-----	10
7. Démontage et nettoyage	-----	13
8. Maintenance	-----	16
9. Stockage	-----	20
10. Témoins lumineux	-----	21
11. Liste d'emballage	-----	21
12. Garantie	-----	22

⚠️ CONSIGNES DE SÉCURITÉ IMPORTANTES

Merci de bien vouloir lire attentivement ce manuel et de respecter l'ensemble des avertissements et instructions lors de l'utilisation de votre Robot de piscine sans fil Aiper (désigné ci-après sous le terme « appareil »). Tout non-respect est susceptible de provoquer une électrocution, un incendie ou des blessures graves. Aiper n'est pas responsable d'éventuelles pertes ou blessures entraînées par une utilisation non conforme de cet appareil.

Pour votre sécurité et pour garantir des performances optimales de cet appareil, veuillez lire et suivre ces instructions :

1. Cet appareil ne doit pas être utilisé par des enfants ou des personnes handicapées sur le plan physique, sensoriel ou mental, ou qui manquent d'expérience et de savoir-faire, sauf si ces personnes l'utilisent sous la supervision ou la direction d'une personne responsable de leur sécurité.
2. Les enfants ne doivent pas jouer avec l'appareil. Le nettoyage et la maintenance par l'utilisateur ne doivent pas être effectués par des enfants s'ils ne sont pas sous surveillance.
3. Veillez toujours à ce qu'aucun enfant ne joue avec l'appareil.
4. Assurez-vous qu'aucun enfant n'essaie de toucher l'appareil pendant qu'il est en marche.
5. Ne laissez pas les enfants monter sur l'appareil.
6. N'utilisez pas l'appareil quand une personne ou un animal se trouve dans la piscine.
7. Lorsque l'appareil est en marche, ne placez vos mains dans aucune de ses pièces, car il existe un risque de blessures.
8. N'utilisez pas votre appareil hors de l'eau, car il risquerait de surchauffer.
9. L'utilisation d'un chargeur de batterie non dédié est susceptible de provoquer un risque d'incendie.
10. ATTENTION : pour recharger la batterie, utilisez uniquement le bloc d'alimentation amovible fourni avec cet appareil.
11. La batterie au lithium de cet appareil est une batterie à 12 cellules de 14,4 V CC, 7 800 mAh, compatible avec le modèle de chargeur E044-1A168260HE / GC42-168260-2A. Avant de mettre l'appareil au rebut, la batterie doit être retirée et mise au rebut conformément aux lois et réglementations locales.

12. Cet appareil ne peut être utilisé qu'avec le modèle de batterie au lithium C1264B8-02 et avec le modèle de pile-bouton CR1225.
13. L'appareil contient des batteries qui doivent être remplacées par des spécialistes. Pour remplacer la batterie de l'appareil, veuillez contacter le service après-vente.
14. Cet appareil contient des batteries non remplaçables. Quand la batterie est arrivée en fin de vie, l'appareil doit être dûment mis au rebut.
15. Gardez à l'esprit que les objets métalliques peuvent créer un court-circuit sur les bornes d'une batterie ou d'un appareil fonctionnant sur batterie.
16. Dans le cas où un liquide suspect s'écoule d'un appareil endommagé, évitez tout contact avec le liquide. Rincez immédiatement la partie du corps entrée en contact avec le liquide suspect, en particulier les yeux ou toute autre partie sensible. Le liquide provenant d'une batterie endommagée peut provoquer des irritations ou brûlures cutanées.
17. N'exposez pas l'appareil ou la batterie au feu ou à une température excessive. L'exposition au feu ou à une température supérieure à 130 °C (265 °F) peut provoquer une explosion.
18. Retirez l'appareil du chargeur et éteignez le bouton d'alimentation de l'appareil avant de retirer la batterie en vue de la mise au rebut de l'appareil.
19. Avant de mettre l'appareil au rebut, la batterie doit être retirée et mise au rebut conformément aux lois et réglementations locales.
20. Les batteries usagées doivent être mises au rebut conformément aux lois et réglementations locales.
21. N'incinerez pas l'appareil, même s'il est gravement endommagé. Les batteries peuvent exploser si elles sont exposées au feu.
22. Assurez-vous que votre appareil est éteint et que le port de recharge est sec avant de le recharger à l'aide du chargeur. Pendant la recharge, votre appareil doit rester dans un endroit frais et bien ventilé. Ne couvrez pas votre appareil pendant la recharge : dans le cas contraire, cela pourrait provoquer une surchauffe des composants.
23. ATTENTION : pour réduire le risque d'électrocution, remplacez immédiatement le cordon s'il est endommagé.
24. Si le cordon d'alimentation est endommagé, il doit être remplacé ou réparé par un électricien qualifié ou par le service après-vente d'Aiper, afin d'éviter tout risque.

25. Le bloc d'alimentation ne doit pas être réparé et ne doit plus être utilisé s'il est endommagé ou défectueux.
26. Seuls des professionnels certifiés peuvent démonter le kit d'entraînement hermétique de votre appareil.
27. N'utilisez que ce qui est décrit dans ce manuel. N'utilisez que les accessoires recommandés ou vendus par le fabricant.
28. Ne faites pas fonctionner votre appareil en même temps qu'un autre équipement de piscine, tel qu'un filtre, un aspirateur ou un autre écumoire.
29. Lorsque vous mettez votre appareil dans l'eau, l'avant de l'appareil doit être orienté vers le haut et ne doit jamais être mis à l'envers ou jeté dans la piscine.
30. Regardez bien où vous marchez et gardez bien l'équilibre quand vous travaillez aux abords de la piscine.
31. Ne faites pas tomber l'appareil, ne percez pas son boîtier et ne l'endommagez pas intentionnellement de quelque manière que ce soit, sous peine d'annuler votre garantie.
32. Pour éviter l'exposition aux radiofréquences, il est recommandé de respecter une distance d'au moins 20 cm entre les personnes qui utilisent l'appareil et l'appareil lui-même. Une utilisation en deçà de cette distance est déconseillée. L'antenne utilisée pour l'émetteur de cet appareil ne doit pas être co-localisée avec une autre antenne ou un autre émetteur.
33. Débranchez l'écumoire de piscine robotisé du secteur avant d'effectuer des opérations d'entretien telles que le nettoyage du filtre.
34. La fiche doit être retirée de la prise avant de procéder au nettoyage ou à la maintenance du chargeur.
35. Lorsque vous ne prévoyez pas d'utiliser le chargeur pendant une période prolongée, débranchez-le.
36. Lorsque vous n'utilisez pas l'appareil, rangez-le en intérieur, dans un endroit frais et bien ventilé.

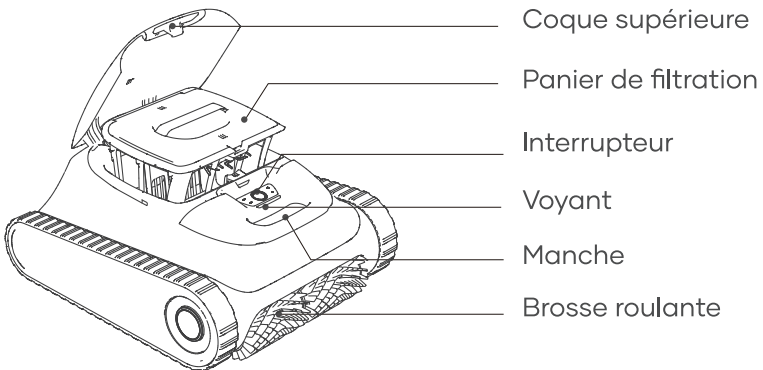
37. MISE EN GARDE :

1. UTILISATION RÉSERVÉE AUX PISCINES.
2. NE FAITES PAS FONCTIONNER LA POMPE À SEC.
3. AFIN DE RÉDUIRE LES RISQUES DE BLESSURE, L'UTILISATEUR DOIT LIRE LE MANUEL.
4. UTILISEZ L'APPAREIL UNIQUEMENT AVEC LE MODÈLE DE CHARGEUR AIPER AUTORISÉ E044-1A168260HE / GC42-168260-2A.

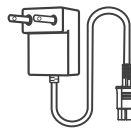
CONSERVEZ CES INSTRUCTIONS

Merci de lire attentivement ce manuel avant d'utiliser le robot.

1. Structure



Crochet de récupération



Chargeur

2. Caractéristiques et conditions de fonctionnement

1. Superficie de la piscine : 150 m²/1 600 pi²
2. Entrée du chargeur: 100 à 240 V, 50 à 60 Hz, max 1,5 A
3. Sortie du chargeur: 16,8 V/ 2,6 A
4. Durée de charge : 4 heures
5. Autonomie de la batterie: 180 minutes
6. Indice de protection IP: étanchéité IPX8
7. Profondeur d'eau max.: 3 m(10 pi)
8. Puissance du moteur: 75 W
9. Batterie: 7800 mAh
10. Tension de la batterie: 14,4 V
11. Plage de fréquences Bluetooth : 2402-2480 MHz, E.I.R.P maximum : 3,39 dBm
12. Plage de fréquences Wi-Fi 2,4 GHz : 2412-2472 MHz, E.I.R.P maximum : 15,13 dBm

ATTENTION :

Merci de respecter les conditions d'utilisation ci-dessous pour préserver le bon fonctionnement du robot. Le non-respect de ces conditions peut endommager le robot et la non prise en compte de la garantie.

- Température: 10 à 35 °C (50 à 95 °F)
- Valeur de pH: 7,0 à 7,4
- Chlore: maximum 4 ppm
- NaCl: maximum 5000 ppm

3. Téléchargement de l'application

- Recherchez « Aiper » dans l'App Store de votre appareil, téléchargez et installez l'application sur votre mobile.
- Lancez l'application et enregistrez votre compte personnel. Ensuite, connectez-vous à l'application en utilisant l'adresse électronique et le mot de passe que vous avez fournis lors de votre inscription.



Comment ajouter et utiliser des appareils

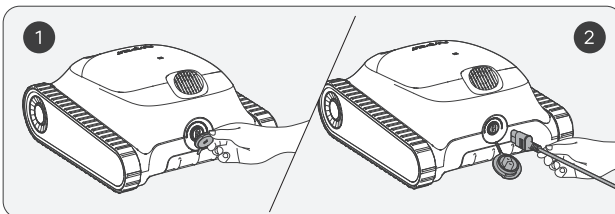
- Avant d'ajouter un appareil, veuillez vous assurer que :
 - La zone où l'appareil est utilisé dispose d'une couverture Wi-Fi 2.4 G. La couverture Wi-Fi 5 G n'est pas prise en charge.
 - Votre téléphone prend en charge le Wi-Fi et le Bluetooth et que le Bluetooth est activé.
 - Le téléphone se trouve à moins de 6 mètres de votre nouvel appareil.
- Cliquez sur l'icône « + » situé dans le coin supérieur droit de la page d'accueil ou de la page de l'application, sélectionnez « Ajouter un appareil » et suivez les instructions y relatives.
- Une fois l'appareil ajouté, vous pouvez configurer et visualiser votre appareil Aiper et ses fonctionnalités dans l'application Aiper.

Remarque : Vous ne pourrez avoir accès à certaines fonctionnalités de l'appareil que lorsqu'il est hors de l'eau. Une fois immergé, vous perdrez la connexion avec votre appareil et ne pourrez plus le contrôler via l'application.

4. Charge

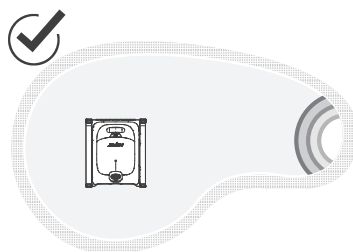
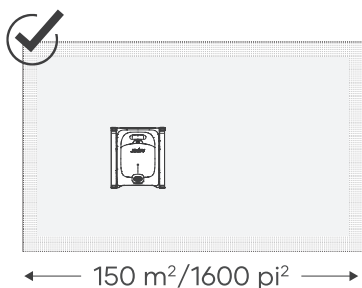
ATTENTION: Ne laissez pas le robot en plein soleil, lorsque vous le chargez.

- Chargez complètement le robot avant de l'utiliser pour nettoyer votre piscine.
- Avant de recharger le robot, retirez le cache de la prise pour vérifier s'il reste de l'eau sur le port. Si tel est le cas, essuyez d'abord ce port.
- Insérez le câble dans le port de chargement du robot puis dans une prise électrique accessible. Le voyant de l'appareil commencera à présenter une pulsation indiquant que l'appareil est en charge. Le voyant restera allumé une fois qu'il sera complètement rechargé.



5. Utilisation de votre robot aspirateur de piscine Aiper

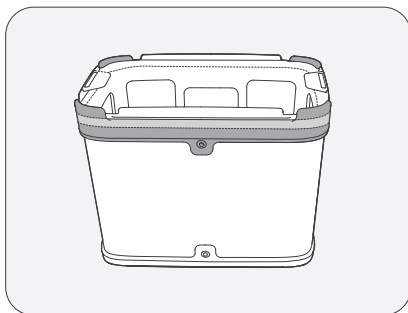
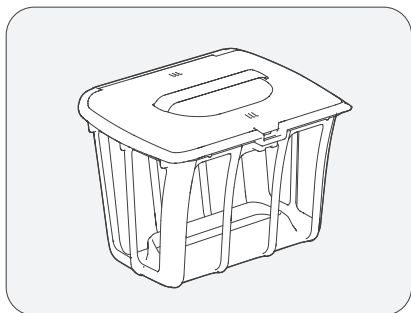
- a. Ce robot convient pour le nettoyage des sols, des parois et des lignes d'eau des piscines d'une superficie pouvant atteindre 150 m²/1 600 pi².



b. Choix du filtre

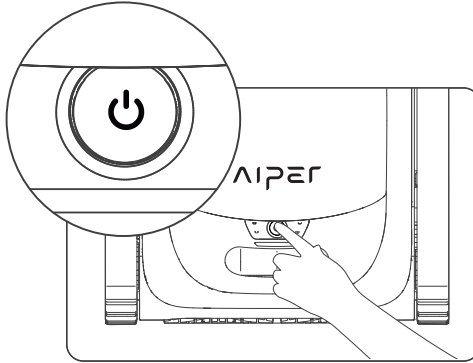
Deux filtres d'épaisseurs différentes sont fournis : un filtre ultra fin MicroMesh™ remplaçable et un panier de filtre.

Le filtre ultra fin MicroMesh™ remplaçable peut intercepter des particules aussi petites que 3 à 10 µm, telles que le limon et certaines algues. Lorsque les débris visibles sont minimes (par ex. des pierres, des feuilles, du sable, des débris, des cheveux) et que l'eau semble trouble ou contient des algues, nous vous recommandons d'utiliser à la fois le panier de filtration et le filtre ultra fin MicroMesh™ remplaçable. En présence d'une quantité importante de débris visibles, nous vous recommandons d'utiliser uniquement le panier de filtration et de ne pas utiliser le filtre ultra fin MicroMesh™ remplaçable.



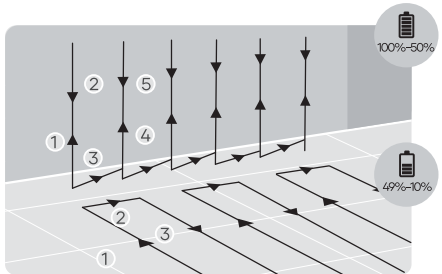
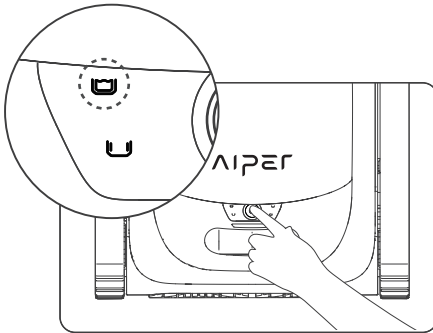
6. Utilisation de votre robot

- a. Appuyez sur le bouton Marche/Arrêt pendant 2 s pour allumer/éteindre l'appareil.



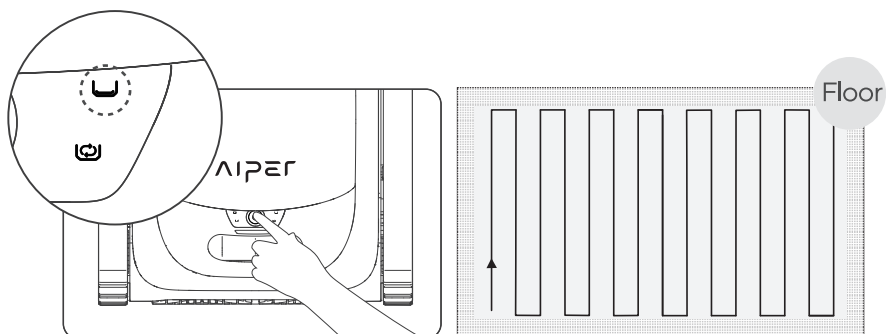
- b. Le mode Automatique est le mode par défaut de cet appareil une fois qu'il est allumé. Appuyez sur le bouton pour basculer entre les modes Automatique, fond de la piscine, parois de la piscine et économique.

- 1) Mode Automatique : le robot nettoiera le fond et les parois de votre piscine tout en planifiant intelligemment son parcours de nettoyage selon le niveau de sa batterie. Lorsque son niveau de batterie sera faible, le robot reviendra automatiquement à sa base et s'arrêtera de nettoyer.



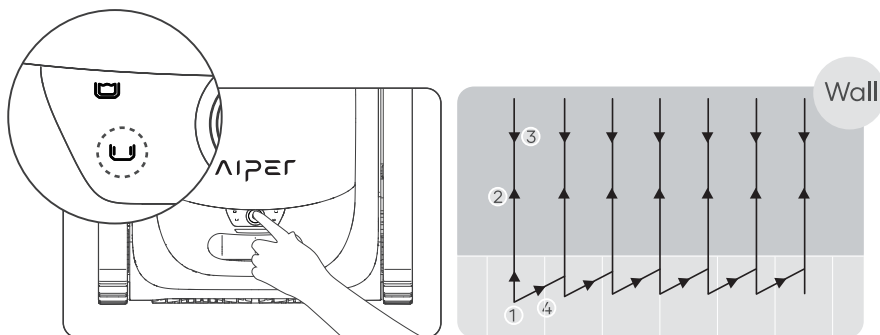
Mode Automatique : nettoyage du fond et des parois de la piscine

- 2) Mode fond de piscine : le robot nettoiera le fond de la piscine dans un parcours en S sans escalader ou nettoyer les parois. Lorsque son niveau de batterie sera faible, le robot reviendra automatiquement à sa base et s'arrêtera de nettoyer.



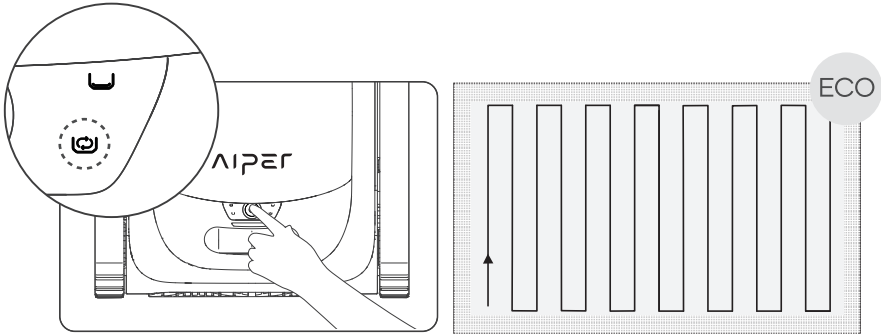
Mode Fond de la piscine

- 3) Mode Parois de la piscine : le robot nettoiera les parois de la piscine dans un parcours en N sans nettoyer le fond. Lorsque son niveau de batterie sera faible, le robot s'arrêtera automatiquement de nettoyer et reviendra à sa base.



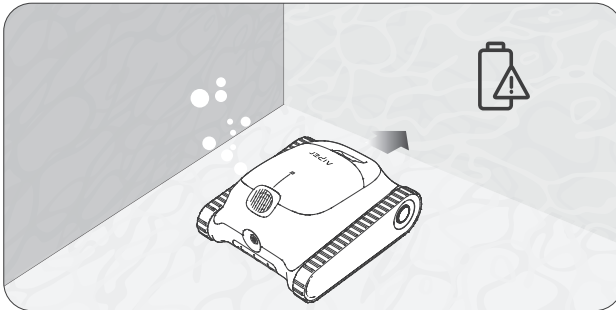
Mode Économique

- 4) Mode Économique : le robot nettoiera le fond de la piscine durant 45 min une fois toutes les 48 heures pendant une semaine s' il est complètement rechargé.

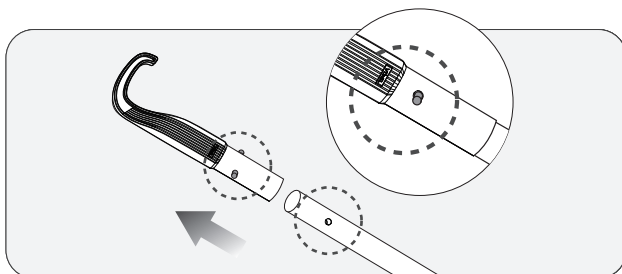


Mode Économique

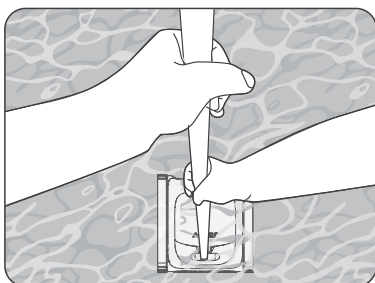
- c. Une fois que vous aurez sélectionné un mode de nettoyage, le robot fera tourner sa pompe à eau pendant 1 s toutes les 10 s à 3 reprises pour vérifier qu' il a bien été immergée dans la piscine. Le robot s'arrêtera automatiquement s' il ne détecte pas d' eau durant ce processus. Le robot commencera le nettoyage de la piscine dans un délai de 10 s une fois qu' il aura atteint le fond de la piscine.
- d. Lorsque son niveau de batterie sera faible, le robot reviendra automatiquement à sa base et s'arrêtera de nettoyer.



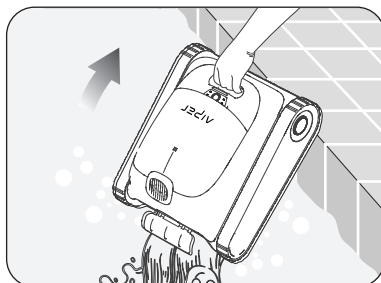
- e. Pour éviter de vous mouiller, sortez le robot de la piscine à l' aide du crochet. Le crochet fourni est adaptable à toute perche de nettoyage de piscine standard (non fournie) pour étendre la portée du crochet.



- f. Saisissez la poignée du robot l' aide du crochet/de la perche et soulevez-le hors de l'eau.

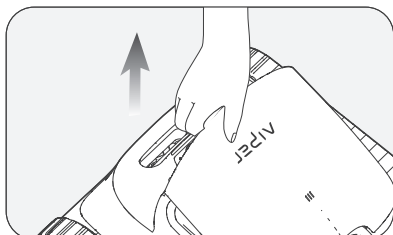


- g. Maintenez la poignée et laissez l' appareil se vider de toute l'eau qu'il contient.

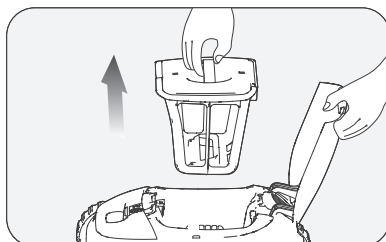


7. Démontage et nettoyage

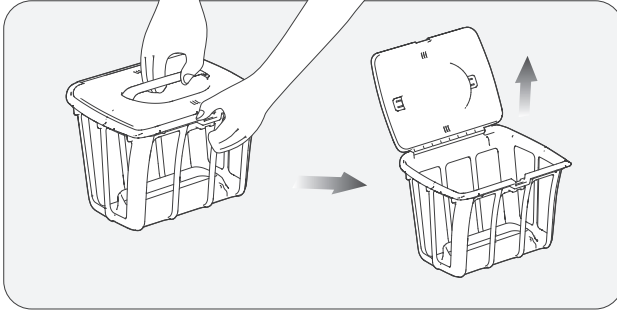
- a. Posez le robot dans un endroit sûr et sécurisé et ouvrez sa coque supérieure.



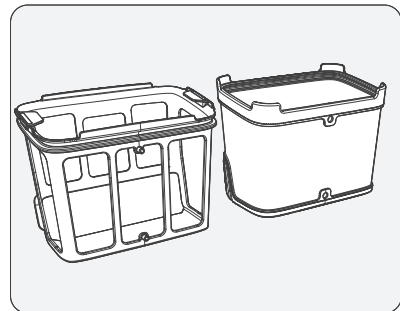
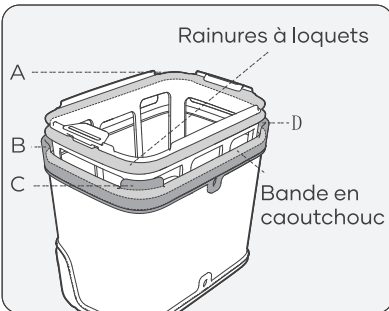
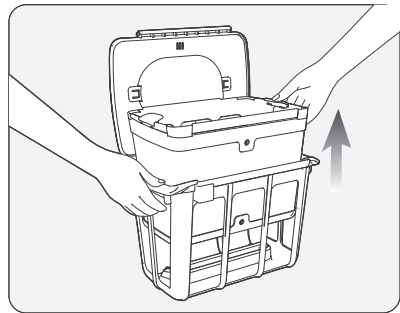
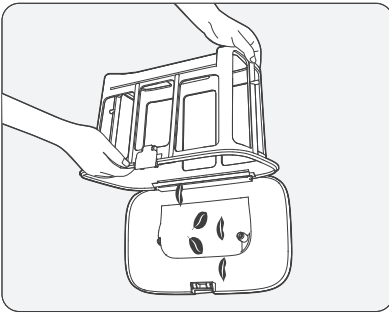
- b. Retirez le panier de filtration en soulevant sa poignée.



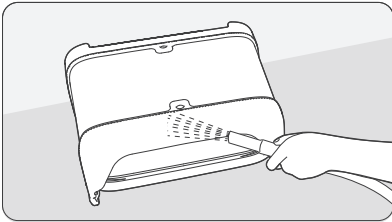
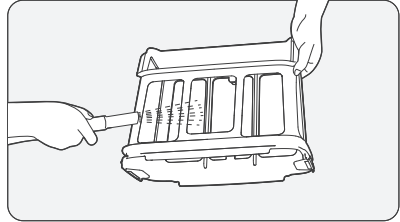
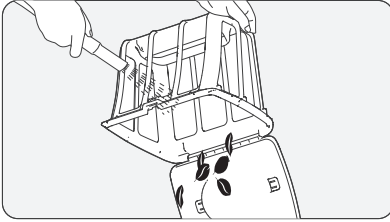
- c. Appuyez sur le loquet de la coque supérieure du panier de filtration, et dans le même temps, tirez la poignée du cache supérieur vers le haut pour ouvrir le panier de filtration.



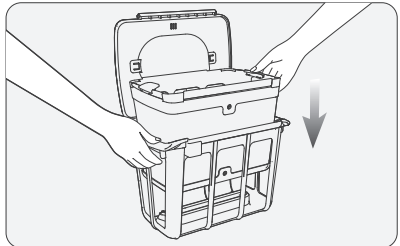
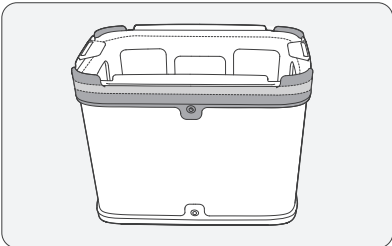
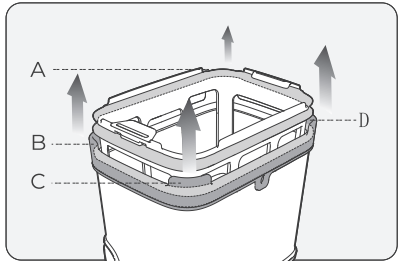
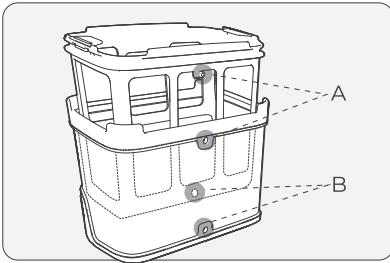
- d. Videz le panier de filtre et retirez le filtre ultra fin MicroMesh™ remplaçable. Retirez les loquets A, B, C et D sur la bande en caoutchouc du filtre ultra fin MicroMesh™ remplaçable des rainures à loquets.



- e. Vous devez rincer l'intérieur ainsi que l'extérieur du filtre ultra fin MicroMesh™ remplaçable. Frottez manuellement si nécessaire.



- f. Assurez-vous que les points A et B du panier du filtre sont alignés avec A et B sur le filtre ultra fin MicroMesh™ remplaçable.
- g. Relevez les quatre coins A, B, C et D de la bande en caoutchouc à tour de rôle. Assurez-vous qu'ils sont coincés dans les rainures à loquets du filtre ultra fin MicroMesh™ remplaçable. Après l'installation, vérifiez si les bandes en caoutchouc sont toutes coincées dans les rainures à loquets.



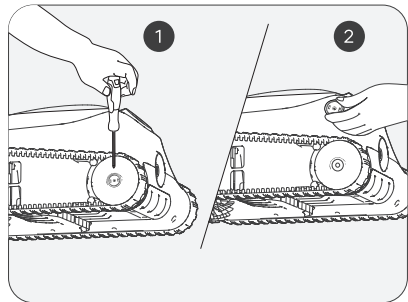
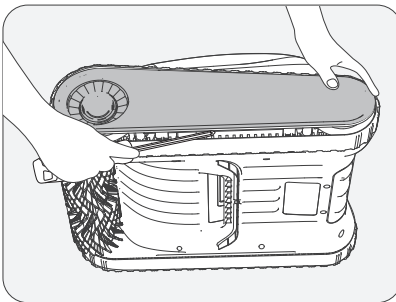
Remarques:

- a. Après chaque tâche de nettoyage, retirez rapidement l'appareil de la piscine et nettoyez immédiatement le panier de filtration. Évitez de laisser l'appareil dans la piscine pendant des périodes prolongées.
- b. Le séchage du filtre ultra fin MicroMesh™ remplaçable et du panier de filtration après chaque nettoyage n'est pas nécessaire et est recommandé uniquement dans le but d'éviter les odeurs liées à l'humidité.
- c. Lors du séchage ou du stockage de votre appareil, y compris le filtre ultra fin MicroMesh™ remplaçable et le panier de filtration, nous vous recommandons de les stocker dans un endroit bien ventilé, à l'abri de la lumière directe du soleil.
- d. Le filtre ultra fin MicroMesh™ remplaçable peut intercepter des particules aussi petites que 3 à 10 µm, telles que le limon et certaines algues. Lorsque les débris visibles sont minimes (par ex. des pierres, des feuilles, du sable, des débris, des cheveux) et que l'eau semble trouble ou contient des algues, nous vous recommandons d'utiliser à la fois le panier de filtration et le filtre ultra fin MicroMesh™ remplaçable. En présence d'une quantité importante de débris visibles, nous vous recommandons d'utiliser uniquement le panier de filtration et de ne pas utiliser le filtre ultra fin MicroMesh™ remplaçable.
- e. Nous vous recommandons de nettoyer le filtre ultra fin MicroMesh™ remplaçable et le panier de filtration à l'aide d'un pistolet haute pression afin de garantir un nettoyage en profondeur.
- f. Après plusieurs utilisations, la surface du filtre ultra fin MicroMesh™ remplaçable peut présenter des signes d'usure, cela n'a pas d'impact sur ses performances.
- g. Le filtre ultra fin MicroMesh™ remplaçable est un article consommable et doit être remplacé après environ 30 utilisations afin de garantir une filtration efficace.

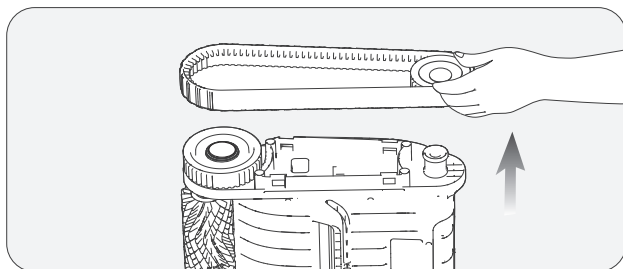
8. Maintenance

8.1 Remplacement des chenilles.

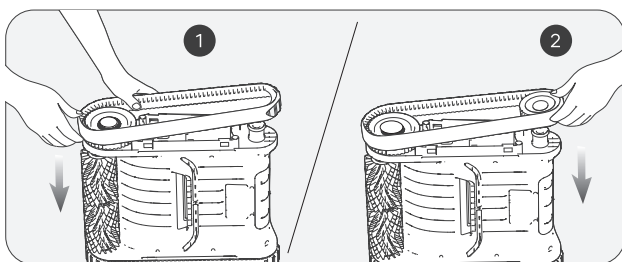
- a. Retirez la plaque de recouvrement latérale du robot.
- b. Retirez les vis et les manchons de guidage des roulettes.



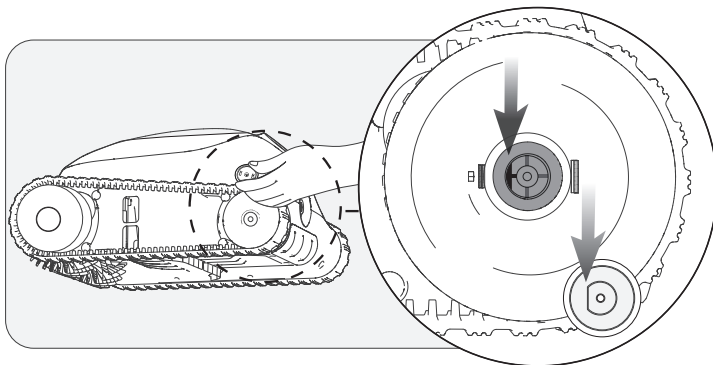
- c. Tirez les roulettes et les chenilles ensemble pour les enlever.



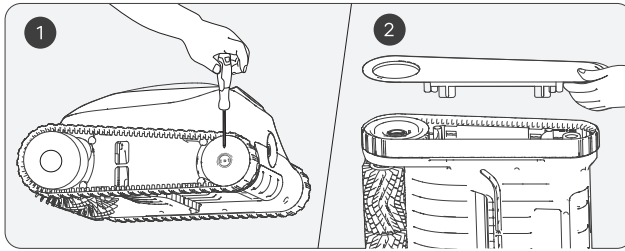
- d. Alignez les engrenages des nouvelles chenilles avec les engrenages des deux roulettes, puis réinstallez les roulettes et les chenilles ensemble sur les manchons.



- e. Réinstallez les manchons de guidage en alignant leurs ouvertures en D avec celle des manchons.

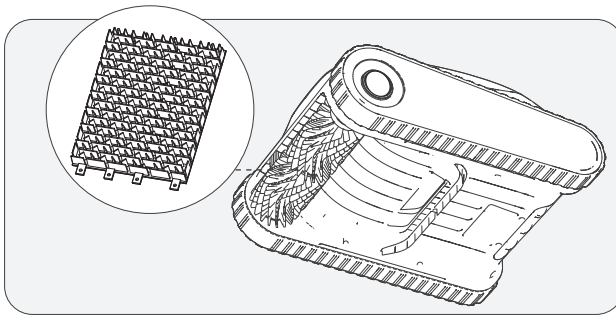


- f. Serrez les vis et réinstallez la plaque de recouvrement latérale.

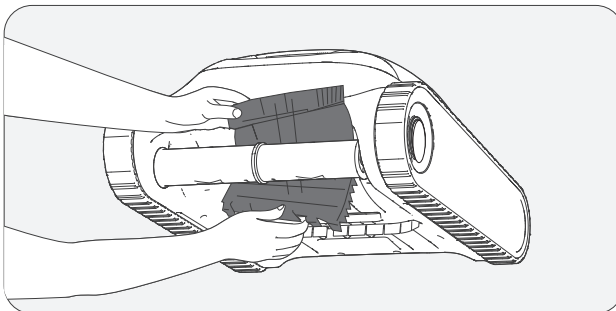


8.2 Remplacement de la courroie de la brosse rotative.

- a. Identifiez le côté qui semble différent des autres brosses rotatives et tirez vers le bas sur les boucles en silicone coincées dans la fente de fixation.

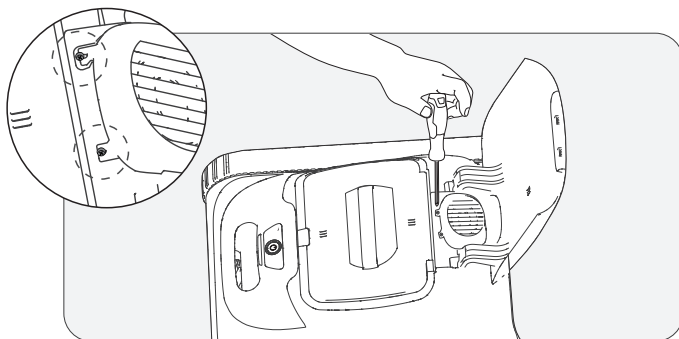


- b. Une fois que toutes les boucles en silicone ont été retirées, remplacez la brosse rotative par une nouvelle. Alignez les boucles en silicone avec la fente de fixation et tirez-les vers l'extérieur. Elles peuvent être fixées une fois qu'elles sont passées par la fente.

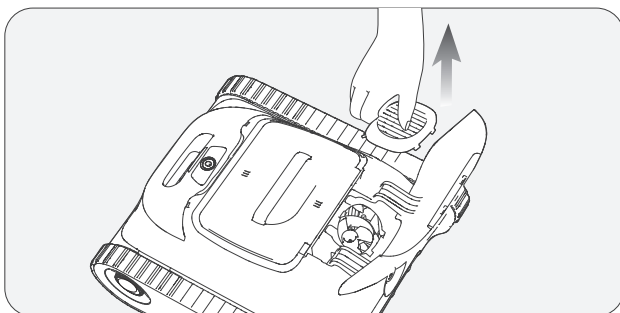


8.3 Nettoyage du drain d'évacuation.

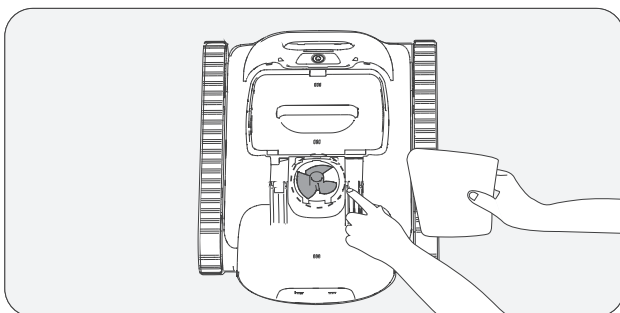
- a. Soulevez la coque supérieure.



- b. Retirez les vis du cache du drain d'évacuation et son cache.



- c. Retirez tous corps coincés dans les lames , puis repositionnez le cache du drain et ses vis.



9. Stockage

Conseils hivernaux : comment stocker et sécuriser vos appareils Aiper

Comment dois-je stocker mon appareil Aiper hors saison?

Pour la période hors saison de votre piscine, par exemple, durant les mois d'hiver ou de longues vacances pendant lesquelles votre appareil Aiper ne sera pas utilisé, il y a quelques étapes à suivre afin de protéger votre appareil et de le garder dans le meilleur état possible.

1. Éteignez votre appareil et déconnectez-le de son chargeur.
2. Éliminez tout résidu de saleté de votre appareil, notamment du haut et du bas de sa coque, de ses roulettes, de ses brosses roulantes et de son port de rechargement.
3. Essuyez votre appareil à l'aide d'une serviette en papier ou d'un chiffon doux afin qu'il soit sec.
4. Rangez votre appareil dans son emballage et stockez-le à un endroit frais bien ventilé.
5. Rechargez la batterie de votre appareil à 40 à 60 % tous les DEUX mois pour en préserver l'intégrité.

Lorsque vous serez prêt à utiliser votre appareil Aiper dans votre piscine, rechargez-le complètement avant de le faire et ne le rechargez jamais à la lumière directe du soleil.

10. Témoins lumineux

État des voyants	État de l'appareil	Description	
Le voyant clignote	Rechargement	Les couleurs du voyant indiquent le niveau de batterie de l' appareil.	Voyant bleu toujours allumé : 100 %
			Bleu : > 50%
			Jaune: 50-15%
			Rouge: < 15%
Voyant allumé fixe	En marche	Les couleurs du voyant indiquent le niveau de batterie de l' appareil.	Bleu: > 50%
			Jaune: 50-15%
			Rouge: < 15%
Le voyant rouge clignote rapidement	Dysfonctionnement de l'appareil	Obstruction de la crépine, arrêt du moteur, fuite électrique, etc.	

11. Liste d'emballage

N°	Nom	Modèle	Qté (pc)
1	Nettoyeur	Aiper Scuba S1	1
2	Chargeur	/	1
3	Crochet de récupération	/	1
4	Manuel d'utilisation	/	1

12. Garantie

Ce produit a passé avec succès tous les contrôles de qualité et les tests de sécurité, effectués par le département technique de l'usine.

1. Ce produit est livré avec une garantie qui couvre la batterie et le moteur à partir de la date d'achat. Les dispositions légales du pays concerné pour les conditions de garantie s'appliquent en conséquence.
2. Cette garantie est annulée si le produit a été modifié, mal utilisé ou réparé par des personnes non autorisées.
3. Seules les défauts de fabrication sont couverts par la garantie, qui ne couvre pas les dommages résultant d'une mauvaise manipulation du produit par le propriétaire.
4. Pendant la période de garantie, le numéro de commande ou l'enregistrement doit être présenté pour toute réclamation ou réparation.
5. Il s'agit d'une garantie supplémentaire offerte par AIPER INTELLIGENT SARL, au 43-47 avenue de la Grande Armée, 75116 Paris, France. Cette garantie n'affecte pas les recours gratuits pour défaut de conformité que le consommateur tient contre le vendeur, conformément à la loi.
6. Courriel de la garantie : service@aiper.com

Déclaration de conformité (CE)



Shenzhen Aiper Intelligent Co., Ltd. déclare par la présente que ce produit répond à toutes les exigences des directives européennes applicables 2014/53/EU & 2011/65/EU. - Vous trouverez le texte complet de la déclaration de conformité, disponible sur ce code QR.

La déclaration de conformité CE peut être demandée via l'adresse ci-dessous:

AIPER INTELLIGENT SARL

43-47 avenue de la Grande Armée, 75116 Paris, France



**LE TRI
+ FACILE**

BARQUETTE
+ ÉTUJ



FR

Cet appareil et
ses accessoires
se recycle



FR

Cet appareil
et sa batterie
se recycle



Points de collecte sur www.quefairemedesdechets.fr
Privilégiez la réparation ou le don de votre appareil !

Points de collecte sur www.quefairemedesdechets.fr
Privilégiez la réparation ou le don de votre appareil !



Ce symbole indique que ce produit ne doit pas être traité en tant que déchet ménager. Il doit au lieu de cela être remis à un point de collecte applicable pour le recyclage des équipements électriques et électroniques.

Gracias por elegir Aiper.

Usted acaba de unirse a una familia de millones que ya han puesto su confianza en Aiper para que limpie sus piscinas; prepárese para disfrutar de una piscina limpia e impoluta.

Este manual del usuario le ayudará a mantener su limpiador de piscina Aiper, para que funcione de la forma más eficaz para los años que vienen. Tómese unos minutos para leer todo el manual.

Si tiene alguna pregunta, visite nuestro sitio web en www.aiper.com, y póngase en contacto con nuestro servicio de atención al cliente para recibir atención o más información.

Atención al cliente de Aiper:

País	Número gratuito	Idioma
España	+34 900751785	Español

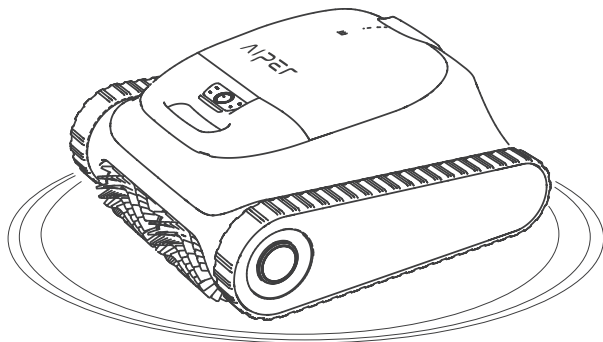
 Correo electrónico: service@aiper.com



Escanee para acceder a una videoguía



Escanee el código QR para acceder al servicio de atención al cliente



Español

CONTENIDOS

INSTRUCCIONES IMPORTANTES DE SEGURIDAD --	25
1. Estructura -----	28
2. Especificaciones y condiciones de funcionamiento --	29
3. Guía del usuario de la aplicación Aiper -----	30
4. Carga -----	30
5. Cómo usar el limpiador de piscinas Aiper ---	31
6. Funcionamiento -----	32
7. Desmontaje y limpieza -----	35
8. Mantenimiento-----	38
9. Almacenamiento-----	42
10. Luces LED indicadoras -----	43
11. Lista de empaque -----	43
12. Garantía -----	44

⚠ INSTRUCCIONES IMPORTANTES DE SEGURIDAD

Lea atentamente este manual y siga todas las advertencias e instrucciones cuando utilice su Robot de piscina inalámbrico Aiper (en lo sucesivo denominado "dispositivo"). Su incumplimiento puede provocar descargas eléctricas, incendios o lesiones graves. Aiper no se hace responsable de ninguna pérdida o lesión causada por un uso inadecuado de este dispositivo.

Para su seguridad y el óptimo funcionamiento de este dispositivo, lea y siga estas instrucciones:

1. Este dispositivo no está diseñado para su uso por parte de personas (incluidos niños) con capacidades físicas, sensoriales o mentales mermadas, o con falta de experiencia y conocimientos, a menos que una persona responsable de su seguridad les proporcione supervisión o instrucciones acerca del uso del dispositivo.
2. Los niños no deben jugar con el dispositivo. La limpieza y el mantenimiento del usuario no deben ser realizados por niños sin supervisión.
3. Los niños deben ser supervisados para asegurarse de que no juegan con el dispositivo.
4. Asegúrese de que los niños no intentan tocar el dispositivo mientras está en funcionamiento.
5. No permita que los niños monten en el dispositivo bajo ninguna circunstancia.
6. No haga funcionar el dispositivo con personas o animales en la piscina.
7. Mientras esté en funcionamiento, no introduzca las manos en ninguna parte del dispositivo, ya que podría sufrir lesiones.
8. No haga funcionar el dispositivo fuera del agua, ya que puede provocar un sobrecalentamiento.
9. Un cargador adecuado para un tipo de batería puede crear un riesgo de incendio si se utiliza con otro tipo de batería.
10. **ADVERTENCIA:** Para cargar la batería, utilice únicamente el cargador extraíble que se suministra con este dispositivo.

11. La batería de litio de este dispositivo es una batería CC de 14,4 V, 7800 mAh, de 12 celdas, compatible con el cargador modelo E044-1A168260HE o GC42-168260-2A. La batería debe extraerse y desecharse de acuerdo con las leyes y normativas locales antes de deshacerse del dispositivo.
12. Este dispositivo solo puede utilizarse con baterías de litio modelo C1264B8-02 y baterías de botón modelo CR1225.
13. El dispositivo contiene baterías que solo pueden ser sustituidas por personas cualificadas. Para sustituir la batería del dispositivo, póngase en contacto con el Servicio de Atención al Cliente.
14. Este dispositivo contiene baterías que no son sustituibles. Cuando la batería esté al final de su vida útil, el dispositivo deberá desecharse correctamente.
15. Tenga en cuenta el riesgo de que los terminales del dispositivo que funciona con batería o la batería se cortocircuiten con objetos metálicos.
16. En caso de que un dispositivo dañado produzca un líquido desconocido, evite el contacto con el líquido. Si entra en contacto con un líquido extraño, especialmente los ojos u otras partes sensibles, lávese inmediatamente con agua. El líquido expulsado por una batería dañada puede causar irritación de la piel o quemaduras.
17. No exponga el dispositivo ni la batería al fuego ni a temperaturas excesivas. La exposición al fuego o a temperaturas superiores a 130 °C (265 °F) puede provocar una explosión.
18. Retire el dispositivo del cargador, y apague el botón de encendido del dispositivo antes de retirar la batería para desechar el dispositivo.
19. La batería debe extraerse y desecharse de acuerdo con las leyes y normativas locales antes de desechar el dispositivo.
20. Deseche las baterías usadas de acuerdo con las leyes y normativas locales.
21. No incinere el dispositivo aunque esté gravemente dañado. Las baterías pueden explotar en caso de incendio.
22. Asegúrese de que el dispositivo está apagado y el puerto de carga está seco antes de cargarlo con el cargador. El dispositivo debe mantenerse en un lugar fresco y bien ventilado mientras se

- carga. Evite tapar el dispositivo durante la carga, ya que los componentes podrían sobrecalentarse.
23. **ADVERTENCIA:** Para reducir el riesgo de descarga eléctrica, sustituya inmediatamente el cable dañado.
 24. Si el cable de alimentación está dañado, debe ser sustituido o reparado por un electricista cualificado o por el servicio de atención al cliente de Aiper para evitar riesgos.
 25. La fuente de alimentación no debe repararse ni seguir utilizándose si está dañada o defectuosa.
 26. Solo profesionales certificados deben desmontar el kit de accionamiento sellado de su dispositivo.
 27. Utilice el dispositivo solo como se describe en este manual. Utilice únicamente los accesorios recomendados o vendidos por el fabricante.
 28. No opere su dispositivo simultáneamente con cualquier otro equipo de piscina, como un filtro de piscina, limpiador o skimmer.
 29. Cuando introduzca el dispositivo en el agua, la parte frontal del dispositivo debe mirar hacia arriba y nunca debe colocarse boca abajo ni lanzarse a la piscina.
 30. Tenga cuidado al pisar y mantenga el equilibrio cuando trabaje cerca de la piscina.
 31. No deje caer el dispositivo, no perforo el armazón ni lo dañe intencionadamente de ninguna manera, ya que esto puede anular la garantía.
 32. Para evitar la exposición a RF, se recomienda una separación de 20 cm o más entre las personas que manejan el dispositivo y el propio dispositivo. No se recomienda el funcionamiento a distancias más cortas. La antena utilizada para el transmisor de este dispositivo no debe colocarse junto con ninguna otra antena o transmisor.
 33. Desconecte el skimmer de piscina robótico de la red eléctrica antes de realizar cualquier tarea de mantenimiento, como la limpieza del filtro.
 34. Antes de limpiar o realizar tareas de mantenimiento en el cargador, desenchúfelo de la toma de corriente.
 35. Cuando no vaya a utilizar el cargador durante un largo periodo de tiempo, desenchúfelo.
 36. Cuando no utilice el dispositivo, guárdelo en un lugar fresco y bien ventilado.

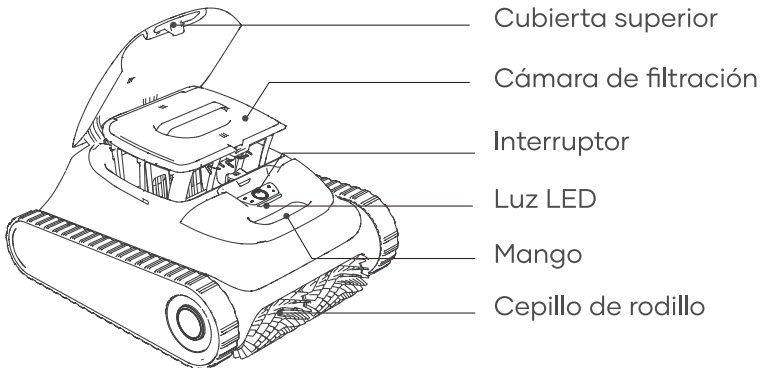
37. PRECAUCIÓN:

1. PARA USO EXCLUSIVO EN PISCINAS.
2. NO HAGA FUNCIONAR LA BOMBA EN SECO.
3. LEA EL MANUAL PARA REDUCIR EL RIESGO DE LESIONES.
4. PARA USO EXCLUSIVO CON EL CARGADOR AIPER AUTORIZADO MODELO E044-1A168260HE o GC42-168260-2A.

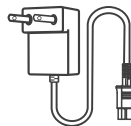
GUARDE ESTAS INSTRUCCIONES

Lea atentamente este manual de usuario antes de utilizar el producto.

1. Estructura



Gancho



Cargador

2. Especificaciones y condiciones de funcionamiento

1. Tamaño de la piscina: 150 m² (1600 ft²)
2. Entrada del cargador: 100-240 V, 50-60 Hz, máximo 1,5 A
3. Salida del cargador: 16,8 V/2,6 A
4. Tiempo de carga: 4 horas
5. Duración de la batería: 180 minutos
6. Grado IP: IPX8 impermeable
7. Máxima profundidad de agua: 3 m (10 pies)
8. Potencia de motor: 75 W
9. Batería: 7800 mAh
10. Tensión de la batería: 14,4 V
11. Rango de frecuencia de Bluetooth: 2402-2480 MHz, E.I.R.P máximo: 3,39 dBm
12. Rango de frecuencia de Wi-Fi de 2,4 GHz: 2412-2472 MHz, E.I.R.P máximo: 15,13 dBm

PRECAUCIÓN:

No utilice el producto en piscinas que no cumplan las condiciones descritas a continuación. De lo contrario, podrían producirse daños que la garantía no cubriría.

- Temperatura: 50-95 °F (10-35 °C)
- Valor de pH: 7.0-7.4
- Cloro: Máximo de 4 ppm
- NaCl: Máximo de 5000 ppm

3. Guía del usuario de la aplicación Aiper

- Busque "Aiper" en la App store de su dispositivo, descargue e instale la APP en tu móvil.
- Abra la APP y registre su cuenta personal. A continuación, inicie sesión en la APP utilizando el correo electrónico y la contraseña que proporcionó durante el registro.



Cómo añadir y utilizar dispositivos

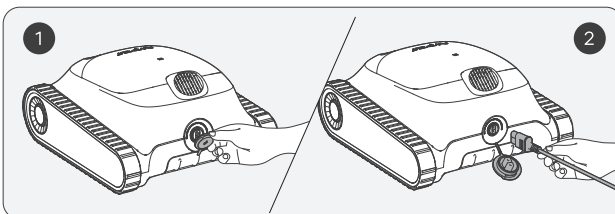
- Antes de añadir un dispositivo, confirme lo siguiente:
 - La zona donde se utiliza el dispositivo tiene cobertura Wi-Fi 2.4G. No se admite Wi-Fi 5G.
 - El teléfono es compatible con Wi-Fi y Bluetooth, y Bluetooth está activado.
 - El teléfono se encuentra a menos de 6 metros del nuevo dispositivo.
- Toque el "+" en la esquina superior derecha de la página de inicio o página de la App, seleccione "Añadir dispositivo" y siga las instrucciones para añadir el dispositivo.
- Después de añadir el dispositivo, puede configurar y ver su dispositivo Aiper y sus funciones en la APP Aiper.

Nota: Algunas características de su dispositivo solo serán accesibles mientras su dispositivo esté fuera del agua. Una vez sumergido, perderá la conexión y no podrá controlar su dispositivo a través de la APP.

4. Carga

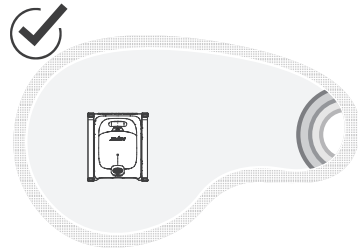
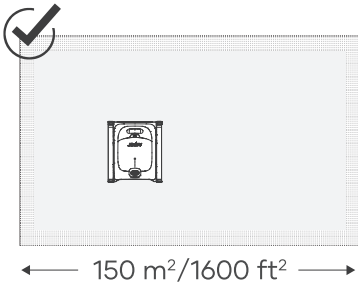
PRECAUCIÓN: No cargue el producto bajo la luz directa del sol.

- Cargue por completo el producto antes de usarlo para limpiar la piscina.
- Antes de cargar, retire la tapa del puerto de carga para comprobar si hay agua residual. Si la hay, séquela con un paño primero.
- Inserte el cable de carga en el puerto de carga del producto y conéctelo a una toma de corriente. El indicador LED del producto comenzará a parpadear, lo que indica que el producto se está cargando. Cuando esté totalmente cargado, el LED permanecerá encendido.



5. Cómo usar el limpiador de piscinas Aiper

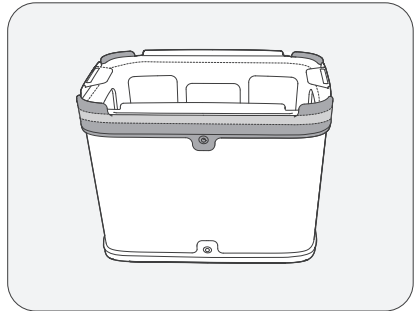
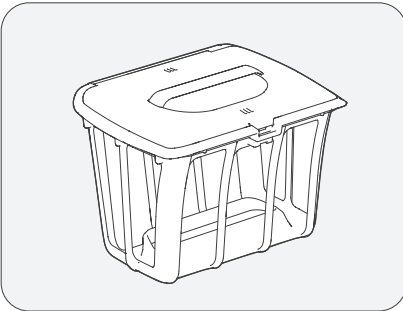
- a. Este producto es adecuado para la limpieza del suelo, las paredes y las líneas de flotación de un área de hasta 150m² (1600 ft²).



b. Selección del filtro

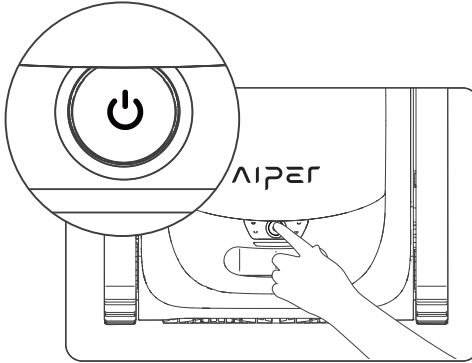
Se suministran dos filtros de distinto grosor: el filtro ultrafino MicroMesh™ reemplazable y la cesta del filtro.

El filtro ultrafino MicroMesh™ reemplazable puede atrapar partículas de hasta 3-10 μm, como sedimentos y algunas algas. Cuando la cantidad de suciedad visible (p. ej., piedras, hojas, arena, residuos, pelo) sea mínima y el agua esté turbia o tenga algunas algas, se recomienda utilizar tanto la cámara de filtración como el filtro ultrafino MicroMesh™ reemplazable. Si hay una cantidad significativa de suciedad visible, se recomienda utilizar únicamente la cámara de filtración y no utilizar el filtro ultrafino MicroMesh™ reemplazable.

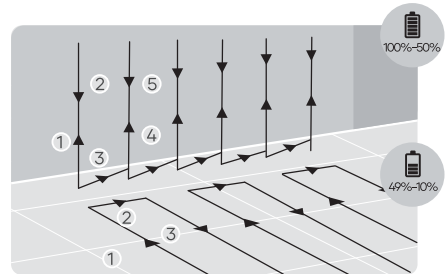
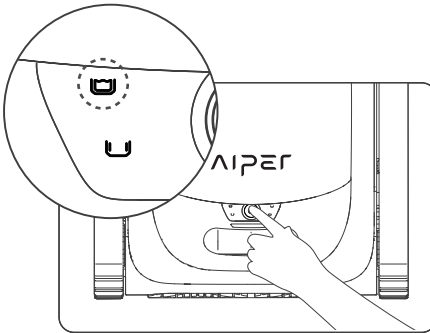


6. Funcionamiento

- a. Pulse el botón de encendido durante 2 segundos para encender o apagar el producto.

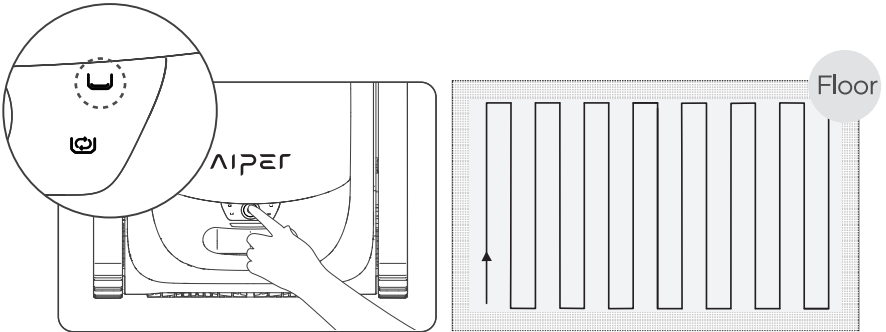


- b. Al encender el producto, el modo automático es el modo predeterminado. Pulse el botón para cambiar entre los modos automático, de suelo, de pared y Eco.
- 1) Modo de limpieza automática: el producto limpiará el suelo y las paredes de la piscina planificando la ruta de forma inteligente de acuerdo al nivel de batería. Cuando el nivel de la batería sea bajo, detendrá la limpieza y regresará a la base automáticamente.



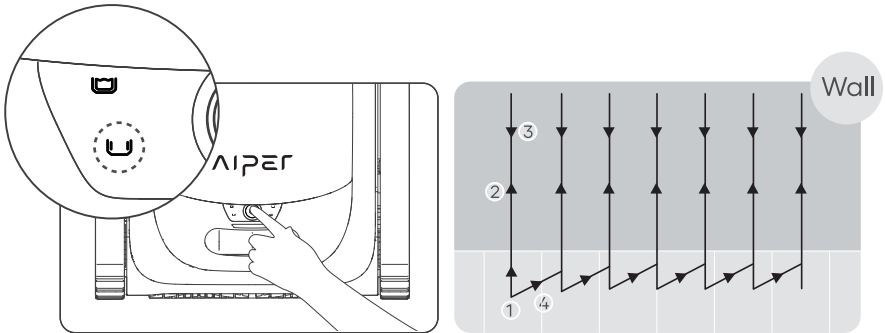
Modo de limpieza automática: limpieza de fondo y paredes de la piscina

- 2) Modo de limpieza de suelo: el producto limpiará el suelo de la piscina siguiendo una ruta en S, sin subir por las paredes ni limpiarlas. Cuando el nivel de la batería sea bajo, detendrá la limpieza y regresará a la base automáticamente.



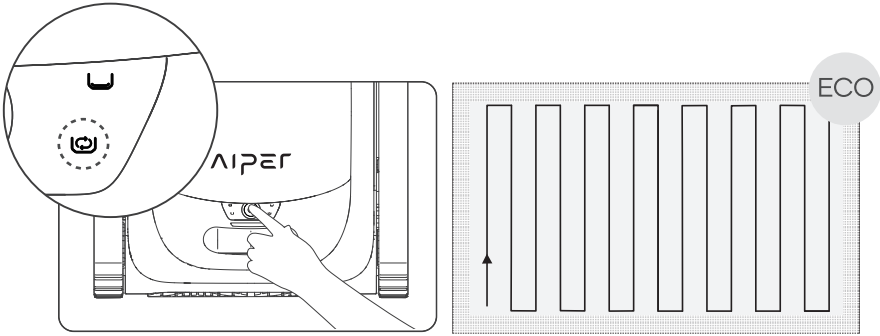
Modo de limpieza de fondo

- 3) Modo de limpieza de paredes: el producto limpiará las paredes de la piscina siguiendo una ruta en N, sin limpiar el suelo. Cuando el nivel de la batería sea bajo, detendrá la limpieza y regresará a la base automáticamente.



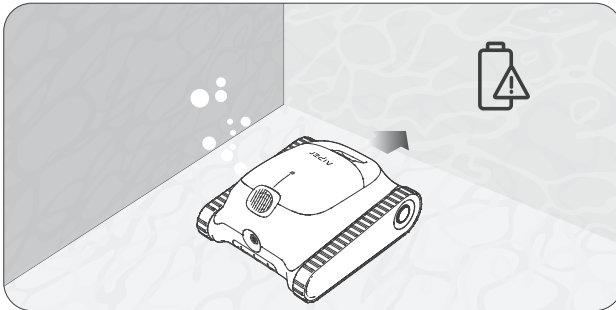
Mode Pared

- 4) Modo Eco: el producto limpiará el suelo de la piscina durante 45 minutos cada 48 horas a lo largo de una semana cuando esté completamente cargado.

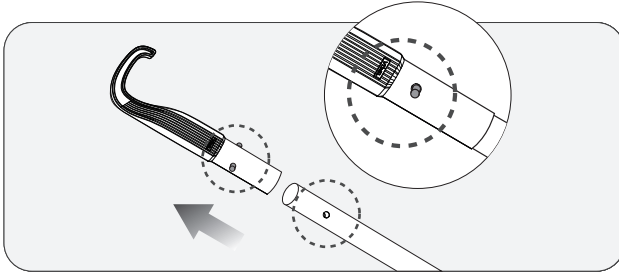


Modo Eco

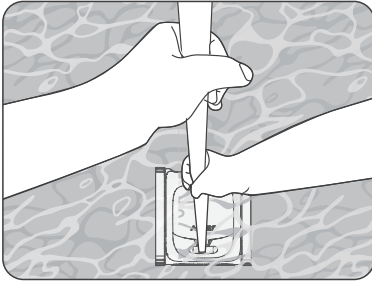
- c. Cuando el producto lleve encendido 30 segundos, activará momentáneamente la bomba de agua cada 10 segundos en tres ocasiones para comprobar si está dentro del agua. Si después de tres intentos no detecta agua, se apagará. Ponga el producto dentro de la piscina durante 1 minuto antes de iniciarlo. Comenzará a limpiar 10 segundos después de llegar al fondo de la piscina.
- d. Cuando el nivel de la batería sea bajo, detendrá la limpieza y regresará a la base automáticamente.



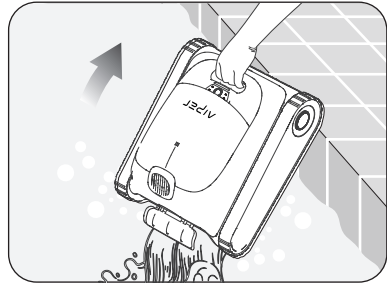
- e. Suba el producto de la piscina con un gancho para no mojarse. Para ampliar el alcance del gancho, este puede conectarse a cualquier barra de limpieza de piscinas (no incluida).



- f. Enganche el mango del producto y sáquelo del agua.

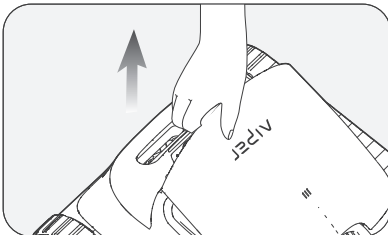


- g. Sostenga el producto por el mango mientras escurre el agua que quede en su interior.

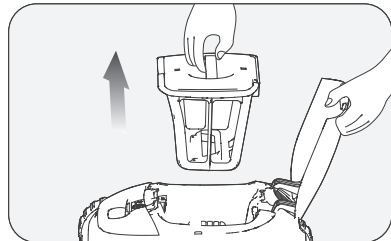


7. Desmontaje y limpieza

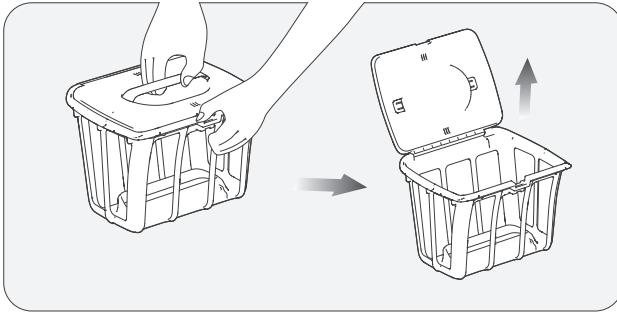
- a. Guarde el producto en un lugar protegido. Deje la cubierta superior abierta.



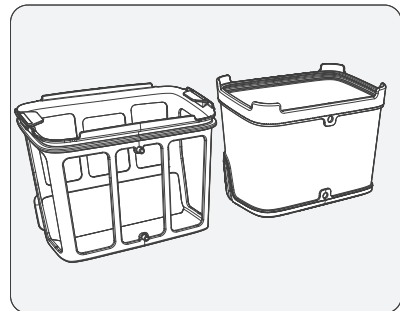
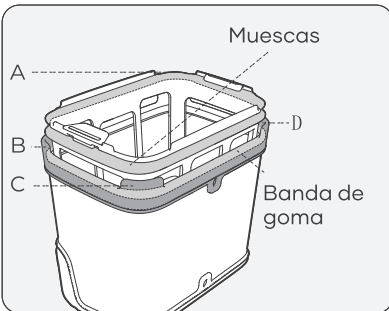
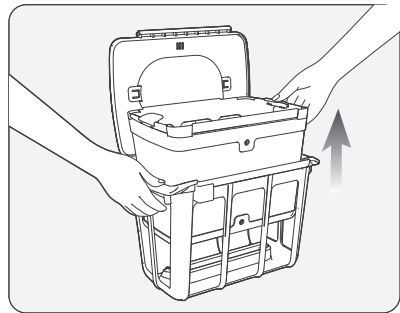
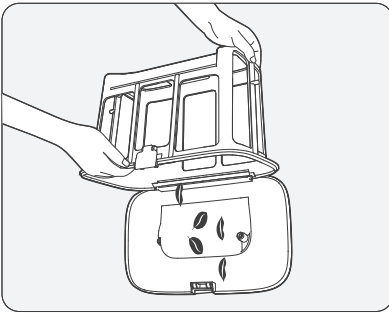
- b. Retire la cámara de filtración tirando del mango.



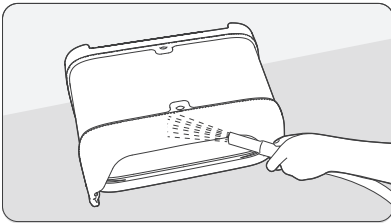
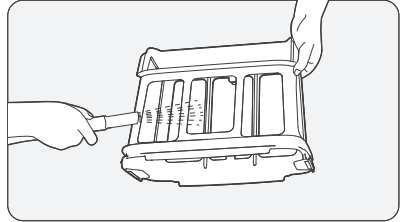
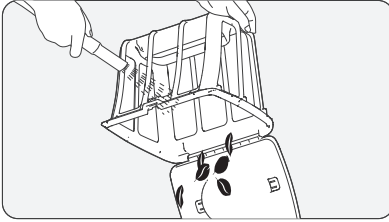
- c. Presione el cierre de la cubierta superior de la cámara de filtración mientras tira del mango de la tapa superior para abrir la cámara.



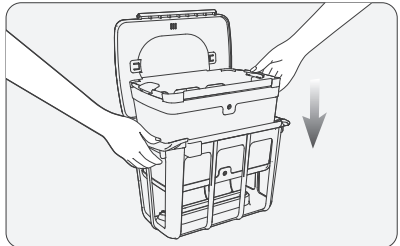
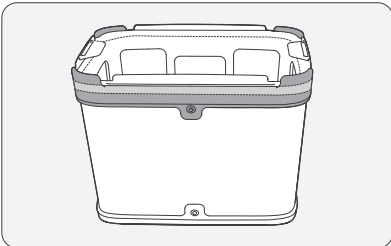
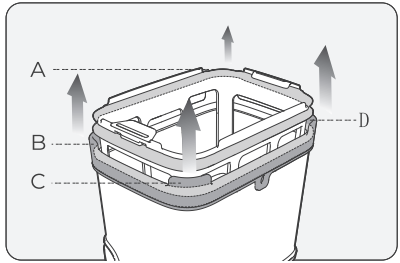
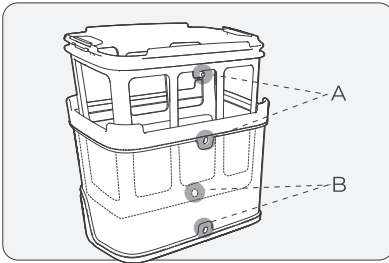
- d. Vacíe la cesta del filtro y extraiga el filtro ultrafino MicroMesh™ reemplazable. Extraiga de las muescas las cuatro pestañas (A, B, C y D) de la banda de goma del filtro ultrafino MicroMesh™ reemplazable.



- e. El filtro ultrafino MicroMesh™ reemplazable se debe enjuagar tanto por dentro como por fuera. Si es necesario, frótelo a mano.



- f. Asegúrese de que A y B en la cesta del filtro están alineados con A y B en el filtro ultrafino MicroMesh™ reemplazable.
- g. Tire hacia arriba de las cuatro esquinas (A, B, C y D) de la banda de goma por orden. Asegúrese de que estén insertadas en las muescas del filtro ultrafino MicroMesh™ reemplazable. Después de la instalación, compruebe que las cuatro pestañas de la banda de goma estén insertadas en las muescas.



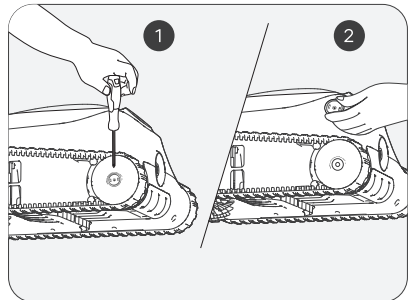
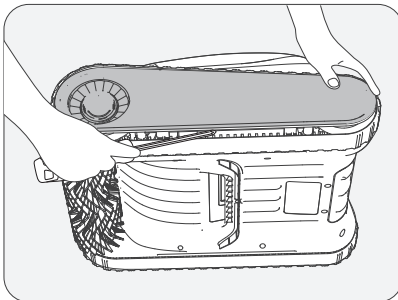
Notas:

- a. Después de cada tarea de limpieza, saque el dispositivo de la piscina y limpie inmediatamente la cámara de filtración. No deje el dispositivo en la piscina durante periodos de tiempo prolongados.
- b. No es necesario que el filtro ultrafino MicroMesh™ reemplazable y la cámara de filtración se sequen después de cada limpieza; se recomienda únicamente para evitar los olores relacionados con la humedad.
- c. A la hora de secar o almacenar el dispositivo, incluyendo el filtro ultrafino MicroMesh™ reemplazable y la cámara de filtración, se recomienda hacerlo en una zona con buena ventilación y alejada de la luz solar directa.
- d. El filtro ultrafino MicroMesh™ reemplazable puede atrapar partículas de hasta 3-10 μm , como sedimentos y algunas algas. Cuando la cantidad de suciedad visible (p. ej., piedras, hojas, arena, residuos, pelo) sea mínima y el agua esté turbia o tenga algunas algas, se recomienda utilizar tanto la cámara de filtración como el filtro ultrafino MicroMesh™ reemplazable. Si hay una cantidad significativa de suciedad visible, se recomienda utilizar únicamente la cámara de filtración y no utilizar el filtro ultrafino MicroMesh™ reemplazable.
- e. Para garantizar una limpieza a fondo de la cámara de filtración y el filtro ultrafino MicroMesh™ reemplazable, se recomienda limpiarlos con una pistola de agua a presión.
- f. Puede que la superficie del filtro ultrafino MicroMesh™ reemplazable presente desgaste después de varios usos; el rendimiento no se ve afectado por esta condición.
- g. El filtro ultrafino MicroMesh™ reemplazable es un artículo consumible y se debe sustituir después de aproximadamente 30 usos para mantener una filtración eficaz.

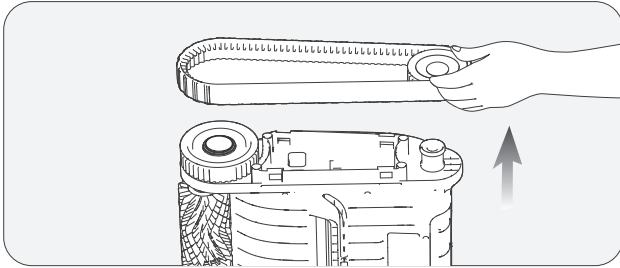
8. Mantenimiento

8.1 Sustitución de las orugas.

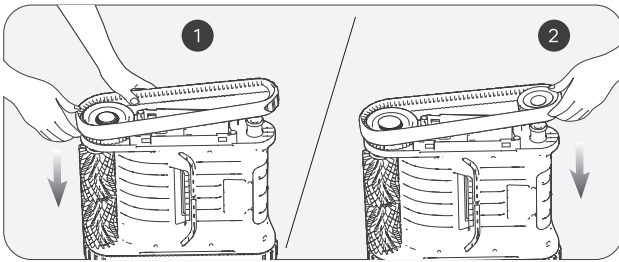
- a. Retire la tapa protectora lateral del producto.
- b. Quite los tornillos y los casquillos guía de las ruedas.



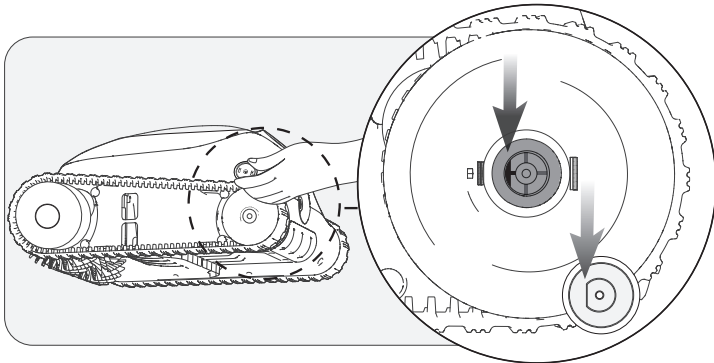
- c. Tire a la vez de las ruedas y de la oruga para sacarlas.



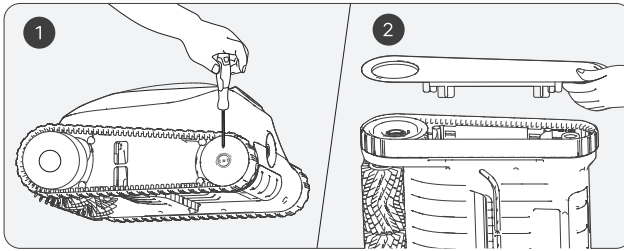
- d. Alinee los engranajes de las nuevas orugas con los engranajes de ambas ruedas y vuelva a instalar las ruedas junto con las orugas en los casquillos del eje.



- e. Reinstale los casquillos guía haciendo coincidir sus aperturas en forma de D y las de los casquillos del eje.

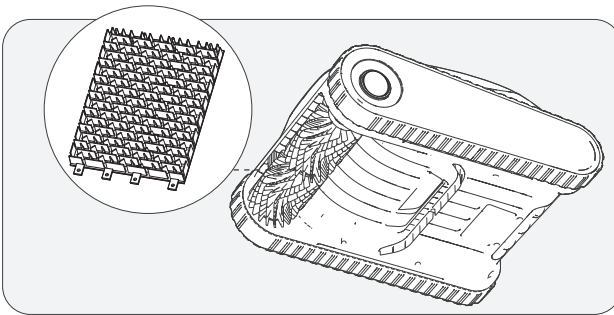


f. Apriete los tornillos e instale de nuevo la tapa protectora lateral.

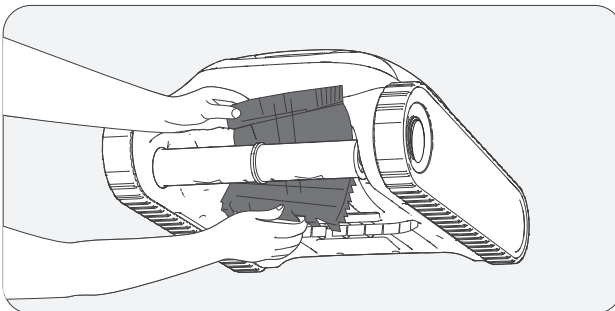


8.2 Sustitución de la correa del cepillo de rodillo.

a. Localice la parte diferente de las otras correas del cepillo de rodillo y tire hacia abajo de las hebillas de silicona en la ranura fija.

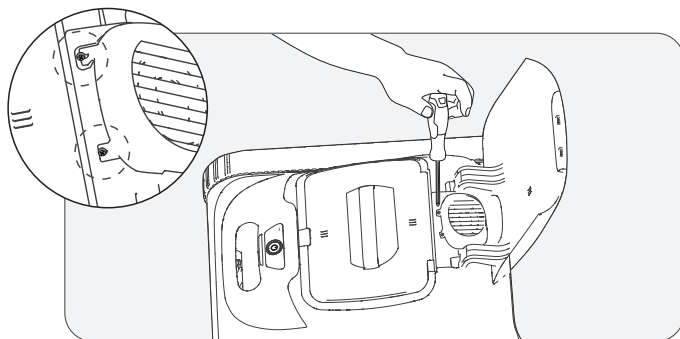


b. A continuación, sustituya la correa del cepillo de rodillo por una nueva. Alinee las hebillas de silicona con la ranura fija y tire de ellas hacia fuera. Se pueden fijar después de pasarlas a través de la ranura.

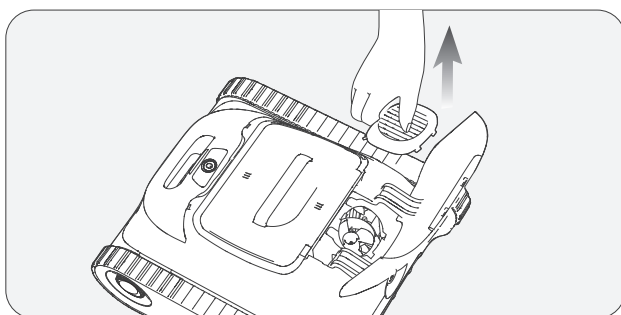


8.3 Limpieza del drenaje.

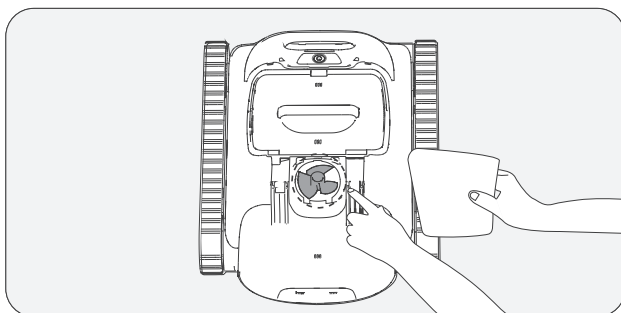
- a. Levante la cubierta superior.



- b. Quite los tornillos y la tapa del drenaje.



- c. Retire cualquier objeto que haya quedado enredado en las aspas del drenaje y, a continuación, vuelva a instalar la tapa y los tornillos.



9. Almacenamiento

Consejos para el invierno: ¿cómo guardar y proteger sus productos Aiper?

¿Cómo debería guardar mi producto Aiper cuando no sea temporada?

Fuera de la temporada de piscina, como los meses de invierno o vacaciones prolongadas en las que no vaya a utilizar su producto Aiper, puede seguir una serie de pasos para protegerlo y mantenerlo en las mejores condiciones posibles.

1. Apague y desconecte del cargador el producto.
2. Limpie el producto, incluidas las cubiertas superior e inferior, las ruedas, los cepillos de rodillo y el puerto de carga de cualquier resto de suciedad.
3. Seque el producto con una toalla de papel o paño suave.
4. Guarde el producto en la caja y almacénelo en una zona fresca y bien ventilada.
5. Cargue el producto cada DOS meses hasta que alcance el 40-60 % de capacidad de la batería para mantenerla en buen estado.

Cuando vaya a usar el producto Aiper en su piscina, cárguelo por completo (nunca bajo la luz solar directa) antes de utilizarlo.

10. Luces LED indicadoras

Estado de la luz	Estado del producto	Descripción	
Intermitente	En carga	El color del LED indica el nivel de batería del producto.	Luz azul encendida fija: 100 %
			Azul: > 50%
			Amarillo: 50-15%
			Rojo: < 15%
Luz encendida fija	En funcionamiento	El color del LED indica el nivel de batería del producto.	Azul: > 50%
			Amarillo: 50-15%
			Rojo: < 15%
Luz roja con parpadeo rápido	Problema de funcionamiento del producto	Obstrucción en la rejilla del filtro, bloqueo del motor, pérdida de corriente, etc.	

11. Lista de empaque

N°	Nombre	Modelo	Cantidad (ud)
1	Limpiador	Aiper Scuba S1	1
2	Cargador	/	1
3	Gancho de recuperación	/	1
4	Manual del usuario	/	1

12. Garantía

Este producto ha superado todos los controles de calidad y pruebas de seguridad, realizados por el departamento técnico de la fábrica.

1. La garantía de este producto cubre la batería y el motor del artículo desde la fecha de compra. Se aplicarán las disposiciones legales de cada país sobre las condiciones de la garantía.
2. Esta garantía se invalidará si el producto ha sido alterado/usado incorrectamente o ha sido reparado por personal no autorizado.
3. La garantía se extiende únicamente a defectos de fabricación y no cubre defectos resultantes del mal manejo del producto por parte del usuario.
4. Se debe presentar el número de pedido o de registro para cualquier reclamo o reparación durante el período de garantía.
5. Se trata de una garantía adicional que ofrece AIPER INTELLIGENT SARL. at 43-47 avenue de la Grande Armée, 75116 Paris, France. Esta garantía no afecta las soluciones gratuitas para la falta de conformidad que el consumidor mantiene frente al vendedor, conforme a la legislación.
6. Correo electrónico para la garantía: service@aiper.com

Declaración de conformidad (CE)



Shenzhen Aiper Intelligent Co., Ltd. por la presente declara que este producto cumple con todas las exigencias de las directivas de la UE aplicable 2014/53/EU & 2011/65/EU. – Encontrará el texto completo de la Declaración de conformidad disponible en este código QR.

La declaración de conformidad de la UE se puede solicitar a través de la siguiente dirección:
AIPER INTELLIGENT SARL
43-47 avenue de la Grande Armée, 75116 Paris, France



Points de collecte sur www.quefairede mesdechets.fr
Privilégiez la réparation ou le don de votre appareil !

Points de collecte sur www.quefairede mesdechets.fr
Privilégiez la réparation ou le don de votre appareil !



Este símbolo indica que este producto no debe tratarse como un residuo doméstico. Deberá llevarse al punto de recogida para el reciclaje de aparatos eléctricos y electrónicos que corresponda.

Obrigado por escolher a Aiper.

Você é agora parte de uma família de milhões que já depositaram sua confiança na Aiper para cuidar de suas piscinas e que desfrutam da conveniência de uma piscina limpa e cristalina.

Este manual do usuário o ajudará a fazer a manutenção do seu limpador de piscina Aiper e garantir que funcione em sua eficiência máxima por anos a fio. Reserve alguns minutos para ler este manual com atenção.

Caso tenha alguma dúvida, visite o nosso site em www.aiper.com e entre em contato com a nossa equipe de atendimento ao cliente para obter assistência ou maiores informações.

Apoio ao cliente Aiper:



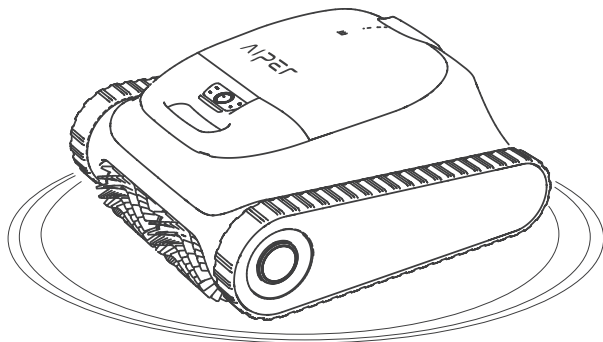
E-mail: service@aiper.com



Digitalize para obter o
Guia em Vídeo



Digitalize o código
QR para aceder
ao Apoio ao Cliente



Português

CONTEÚDO

INSTRUÇÕES IMPORTANTES DE SEGURANÇA-----	47
1. Estrutura -----	50
2. Especificações e condições de funcionamento ---	51
3. Guia do utilizador da aplicação Aiper -----	52
4. Carregamento -----	52
5. Utilização do aspirador de piscina Aiper ----	53
6. Utilização do aparelho -----	54
7. Desmontagem e limpeza -----	57
8. Carregar -----	60
9. Armazenamento -----	64
10. Luzes indicadoras LED-----	65
11. Lista da Embalagem -----	65
12. Garantia -----	66

⚠️ INSTRUÇÕES IMPORTANTES DE SEGURANÇA

Leia atentamente este manual e siga todos os avisos e instruções ao utilizar o Robô de piscina sem fio da Aiper (doravante denominado por "dispositivo"). O incumprimento poderá resultar em choque elétrico, incêndio ou ferimentos graves. A Aiper não se responsabiliza por quaisquer perdas ou lesões causadas pela utilização inadequada deste aparelho.

Para sua segurança e para um desempenho otimizado deste dispositivo, leia e siga as seguintes instruções:

1. Este dispositivo não se destina a ser utilizado por pessoas (incluindo crianças) com capacidades físicas, mentais ou sensoriais reduzidas, ou com falta de experiência e conhecimento, a menos que estas sejam supervisionadas ou obtenham instruções relativamente à utilização do dispositivo por parte de um responsável pela sua segurança.
2. As crianças não devem brincar com o dispositivo. A limpeza e manutenção por parte do utilizador não devem ser feitas por crianças sem supervisão.
3. As crianças devem estar sob supervisão de forma a garantir que não brincam com o dispositivo.
4. Certifique-se de que as crianças não tentam tocar no dispositivo enquanto está em funcionamento.
5. Nunca permita que as crianças andem em cima do dispositivo.
6. Não opere o dispositivo com pessoas ou animais na piscina.
7. Enquanto estiver em funcionamento, não coloque as mãos em nenhuma parte do dispositivo, sendo que poderá resultar em ferimentos.
8. Não utilize o dispositivo fora de água sendo que poderá provocar o seu sobreaquecimento.
9. Um carregador adequado a um tipo de bateria poderá criar um risco de incêndio ao ser utilizado com outro tipo de bateria.
10. AVISO: ao recarregar a bateria, utilize apenas a fonte de alimentação amovível fornecida com este dispositivo.

11. A bateria de lítio neste dispositivo é uma bateria de 12 células, CC 14,4 V, 7 800 mAh, compatível com o modelo de carregador E044-1A168260HE / GC42-168260-2A. A bateria deve ser removida e eliminada de acordo com a legislação e regulamentos locais antes da eliminação do dispositivo.
12. Este dispositivo pode ser utilizado apenas com baterias de lítio modelo C1264B8-02 e baterias de célula tipo botão modelo CR1225.
13. O dispositivo contém baterias passíveis de substituição apenas por pessoas devidamente qualificadas. Para substituir a bateria do dispositivo, contacte o Apoio ao Cliente.
14. Este dispositivo contém baterias não passíveis de substituição. Quando a bateria estiver no seu fim de vida útil, o dispositivo deverá ser devidamente eliminado.
15. Tenha atenção ao risco de terminais de dispositivos operados por bateria ou baterias em curto-circuito por objetos metálicos.
16. No caso de um dispositivo danificado produzir líquido estranho, evite o contacto com o líquido. Se estiver em contacto com líquidos estranhos, especialmente nos olhos ou outras partes sensíveis, lave imediatamente com água. O líquido ejetado de uma bateria danificada pode causar irritação da pele ou queimaduras.
17. Não exponha o dispositivo ou a bateria ao fogo ou temperaturas excessivas. A exposição ao fogo ou temperaturas superiores a 130 °C (265 °F) pode causar uma explosão.
18. Remova o dispositivo do carregador e DESLIGUE o botão de ligar/desligar do dispositivo antes de remover a bateria para eliminação do dispositivo.
19. A bateria deve ser removida e eliminada de acordo com a legislação e regulamentos locais antes da eliminação do dispositivo.
20. Elimine as baterias usadas de acordo com a legislação e regulamentos locais.
21. Não incinere o dispositivo mesmo que esteja fortemente danificado. As baterias podem explodir em contacto com o fogo.
22. Certifique-se de que o seu dispositivo está desligado e que a porta de carregamento está seca antes de o carregar com o carregador. Durante o carregamento, deve manter o dispositivo numa área fresca, seca e bem ventilada. Não cubra o aparelho

durante o carregamento, pois pode provocar o sobreaquecimento dos componentes.

23. AVISO: Para reduzir o risco de choque elétrico, substitua imediatamente o cabo danificado.
24. Caso o cabo de alimentação esteja danificado, deve ser substituído ou reparado por um eletricista qualificado ou pelo Apoio ao Cliente da Aiper de forma a evitar perigos.
25. A fonte de alimentação não deve ser reparada e não deve ser utilizada se estiver danificada ou com defeitos.
26. Apenas os profissionais certificados devem desmontar o kit de transmissão selado do seu dispositivo.
27. Utilize apenas conforme descrito neste manual. Use apenas os acessórios recomendados ou vendidos pelo fabricante.
28. Não opere o seu dispositivo em simultâneo com outro equipamento de piscina, como um filtro, dispositivo de limpeza ou coletor.
29. Quando colocar o seu aparelho na água, a parte da frente do aparelho deve estar virada para cima. Nunca deve colocá-lo de cabeça para baixo ou atirá-lo para a piscina.
30. Tenha atenção ao caminhar e mantenha o equilíbrio ao trabalhar perto da piscina.
31. Não deixe cair, não fure a estrutura ou danifique intencionalmente o dispositivo, sendo que anulará a sua garantia.
32. Para evitar exposição à RF, é recomendada uma separação de 20 cm ou superior entre as pessoas a operar o dispositivo e o próprio dispositivo. Não é recomendado o funcionamento a distâncias mais próximas. A antena utilizada para o transmissor deste dispositivo não deve estar em co-localização com qualquer outra antena ou transmissor.
33. Desligue o coletor robótico de piscina da fonte de alimentação antes de proceder à manutenção como, por exemplo, para limpar o filtro.
34. A ficha deve ser retirada da tomada antes de limpar ou fazer manutenção ao carregador.
35. Quando não utilizar o carregador por um longo período de tempo, desligue-o.

36. Quando não estiver a ser utilizado, guarde o dispositivo no interior, num local fresco e devidamente ventilado.

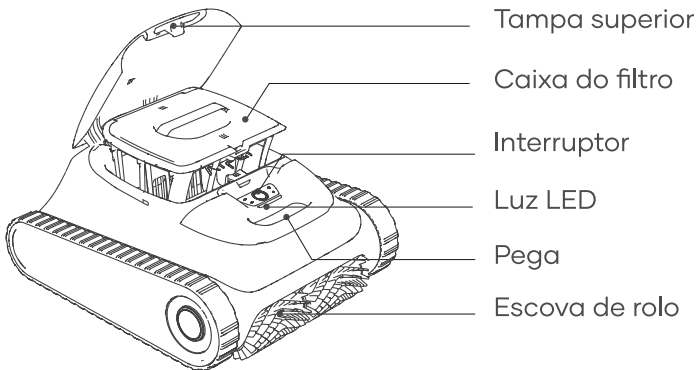
37. ATENÇÃO:

1. APENAS PARA UTILIZAÇÃO EM PISCINAS.
2. NÃO LIGUE A BOMBA A SECO.
3. PARA UTILIZAÇÃO APENAS COM O MODELO DE CARREGADOR E044-1A168260HE / GC42-168260-2A AUTORIZADO PELA AIPER.

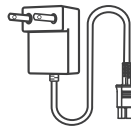
GUARDE ESTAS INSTRUÇÕES

Leia atentamente este manual do utilizador antes de utilizar o aparelho.

1. Estrutura



Gancho



Carregador

2. Especificações e condições de funcionamento

1. Tamanho da piscina: 1600 sq.ft/ 150 m²
2. Entrada do carregador: 100-240 V, 50-60 Hz, máx. 1,5 A
3. Saída do carregador: 16,8 V/ 2,6 A
4. Tempo de carregamento: 4 horas
5. Autonomia da bateria: 180 minutos
6. Classificação IP: IPX8 à prova de água
7. Profundidade da água: 10 ft (3 m)
8. Potência do motor: 75 W
9. Bateria de pilhas: 7800 mAh
10. Tensão da bateria de pilhas: 14,4 V
11. Faixa de frequência do Bluetooth: 2402-2480 MHz, E.I.R.P máximo: 3,39 dBm
12. Faixa de frequência do Wi-Fi 2,4 GHz: 2412-2472 MHz, E.I.R.P máximo: 15,13 dBm

AVISO:

não utilize o aparelho num ambiente de piscina para além das condições descritas abaixo, pois isso pode causar danos no aparelho que não serão cobertos pela garantia.

- Temperatura: 50-95 °F (10-35 °C)
- Valor de pH: 7,0-7,4
- Cloro: Máximo de 4 ppm
- NaCl: Máximo de 5000 ppm

3. Guia do utilizador da aplicação Aiper

- Pesquise "Aiper" na App Store dos seus dispositivos, transfira-a e instale a aplicação no seu telemóvel.
- Abra a aplicação e crie uma conta pessoal. Depois inicie sessão na aplicação utilizando o e-mail e a palavra-passe que escolheu durante o registo.



Como adicionar e utilizar dispositivos

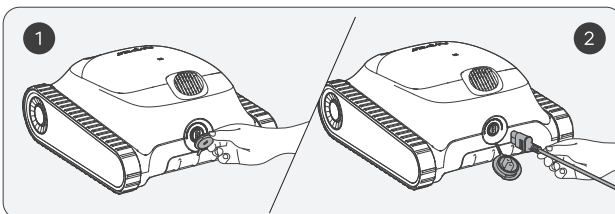
- Antes de adicionar um dispositivo, confirme o seguinte:
 - A área onde o dispositivo é utilizado tem cobertura de Wi-Fi 2.4G. O Wi-Fi 5G não é suportado.
 - O seu telemóvel suporta Wi-Fi e Bluetooth e o Bluetooth está ativado.
 - O telemóvel está a 6 m (20 pés) do seu novo dispositivo.
- Toque no "+" no canto superior direito do ecrã inicial da aplicação, seleccione "Adicionar dispositivo" e siga as instruções para adicionar o dispositivo.
- Depois de adicionar o dispositivo, pode configurar e ver o seu dispositivo Aiper e as funcionalidades na aplicação Aiper.

Nota: Algumas funcionalidades do seu dispositivo só ficarão acessíveis quando o seu dispositivo está fora de água. Assim que ficar submerso, perderá a ligação e não poderá controlar o seu dispositivo através da aplicação.

4. Carregamento

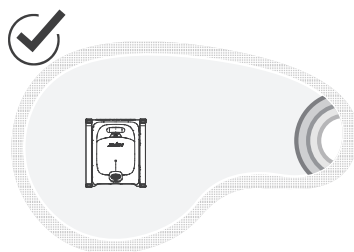
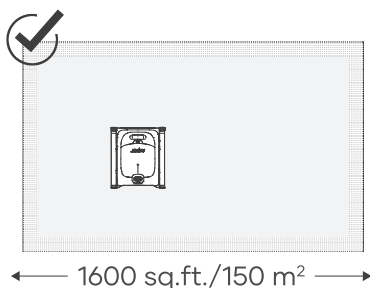
AVISO: não carregue o aparelho sob a luz direta do sol.

- Carregue totalmente o aparelho antes de o utilizar para limpar a piscina.
- Antes de carregar, remova a tampa da porta de carregamento para verificar se existe algum resíduo de água na porta de carregamento. Se for o caso, limpe primeiro a porta de carregamento.
- Insira o cabo de carregamento na porta de carregamento do aparelho e, em seguida, numa tomada elétrica disponível. O indicador LED no aparelho irá começar a piscar, indicando que o dispositivo está a ser carregado. Quando estiver totalmente carregado, o LED permanece aceso.



5. Utilização do aspirador de piscina Aiper

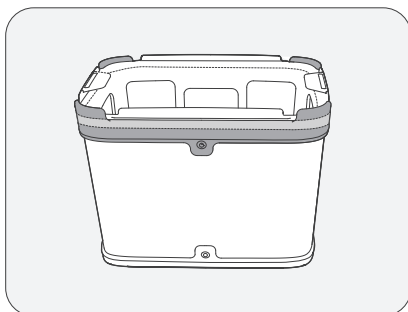
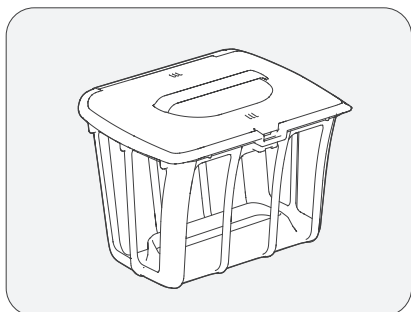
- a. Este dispositivo é adequado para limpar pavimentos, paredes e linhas de água numa área de até 1600 sq.ft./150m².



b. Selecionar o filtro

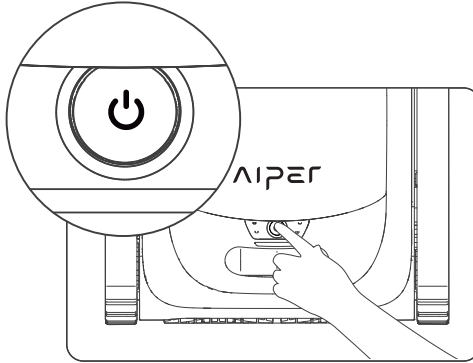
São fornecidos dois filtros de diferentes espessuras: o Filtro ultrafino MicroMesh™ reemplazable e o cesto do filtro.

O filtro ultrafino substituível MicroMesh™ pode reter partículas tão pequenas quanto 3-10 micrômetros, como limos e algumas algas. Quando existirem poucos detritos visíveis (por exemplo, pedras, folhas, areia ou cabelo) e a água estiver turva ou contiver algumas algas, recomenda-se que utilize a caixa do filtro e também o filtro ultrafino substituível MicroMesh™. Se existir uma quantidade significativa de detritos visíveis, recomenda-se que utilize apenas a caixa do filtro e não utilize o filtro ultrafino substituível MicroMesh™.



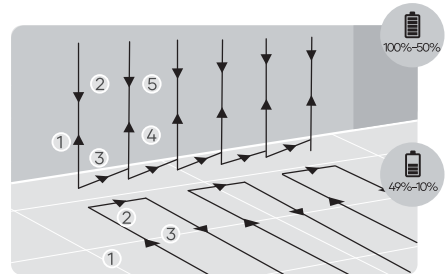
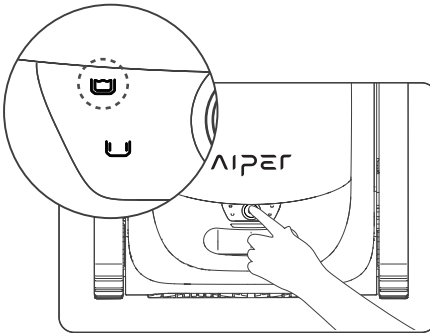
6. Utilização do aparelho

- a. Mantenha o botão de energia premido durante 2 s para ligar/desligar o aparelho.



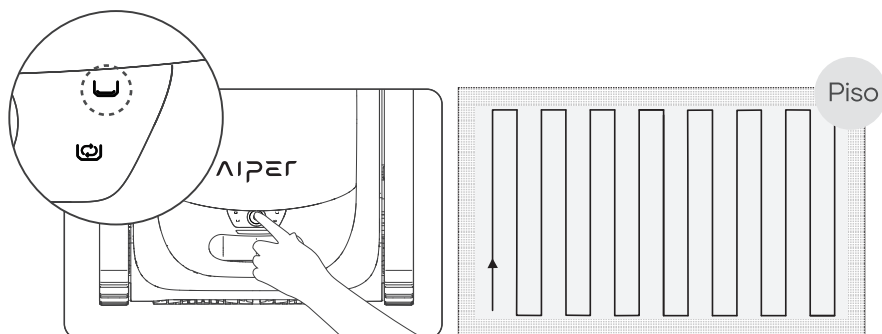
- b. O modo Automático é o modo predefinido para este aparelho depois de ligado. Prima o botão para alternar entre Automático, Fundo da piscina, Parede da piscina e Eco.

- 1) Modo Automático: o dispositivo irá limpar o pavimento e as paredes da piscina, planeando de forma inteligente a sua rota de limpeza com base no nível da bateria. Quando o nível da bateria estiver baixo, o dispositivo irá para a base e parar de limpar automaticamente.



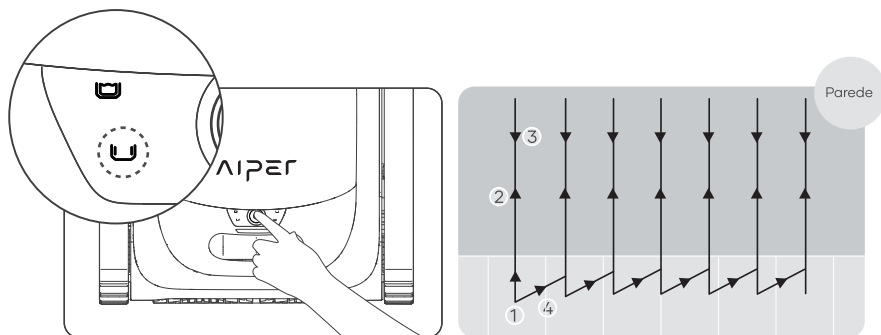
Modo Automático: limpeza do fundo e das paredes da piscina

- 2) Modo Pavimento da Piscina: o aparelho irá limpar o pavimento da piscina num percurso em forma de S, sem subir ou limpar paredes. Quando o nível da bateria estiver baixo, o dispositivo irá para a base e parar de limpar automaticamente.



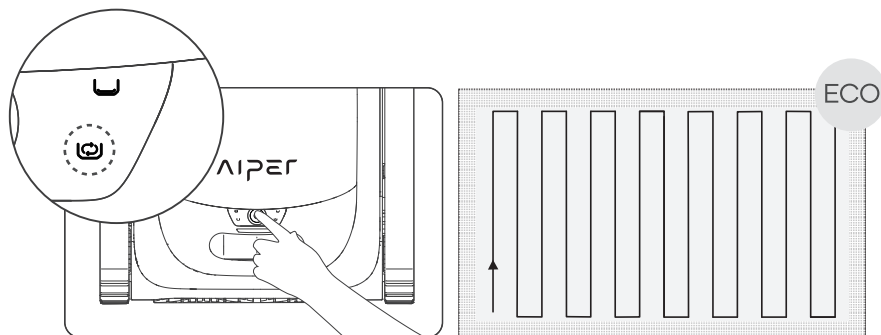
Modo Fundo da Piscina

- 3) Modo de limpieza de paredes: el producto limpiará las paredes de la piscina siguiendo una ruta en N, sin limpiar el suelo. Cuando el nivel de la batería sea bajo, detendrá la limpieza y regresará a la base automáticamente.



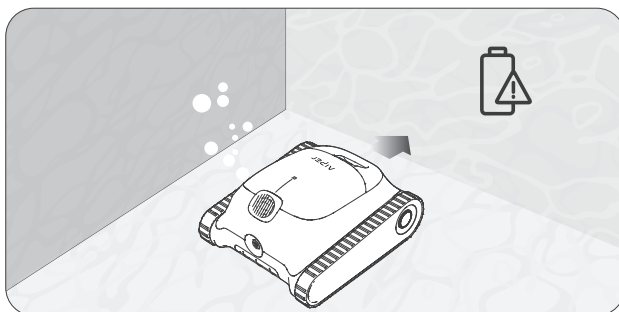
Modalità di pulizia delle pareti

- 4) Modo Eco: o aparelho irá limpar o pavimento da piscina durante 45 minutos, de 48 em 48 horas, durante uma semana, quando estiver totalmente carregado.

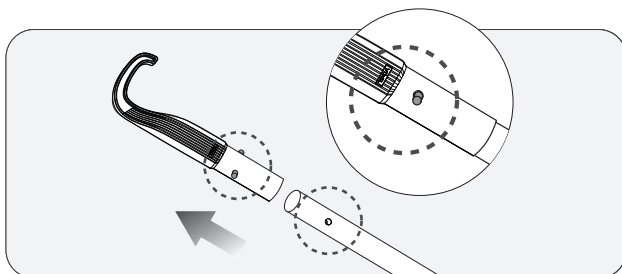


Modo Eco

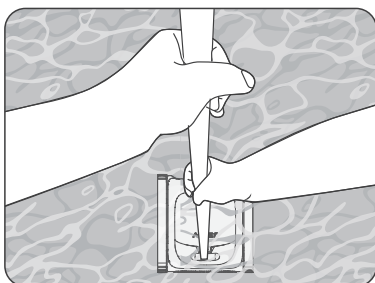
- c. Depois de o aparelho estar ligado durante 30 seg., a bomba de água liga-se três vezes, por breves instantes, a cada 10 seg. para verificar se entrou na água. Se detetar que não entrou na água 3 vezes, o aparelho desliga-se; coloque o aparelho na piscina dentro de 1 min. após o arranque. O aparelho iniciará a limpeza 10 seg. após atingir o fundo da piscina.
- d. Quando o nível da bateria estiver baixo, o dispositivo irá para a base e parar de limpar automaticamente.



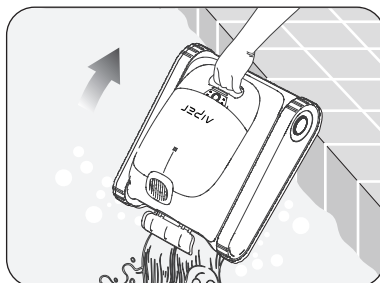
- e. Levante o aparelho do fundo da piscina com um gancho para evitar que se molhe. Os utilizadores podem ligar o gancho a qualquer cabo de limpeza de piscinas padrão (não incluído) para aumentar o alcance do gancho.



- f. Ligue o gancho à pega do aparelho e retire-o da água.

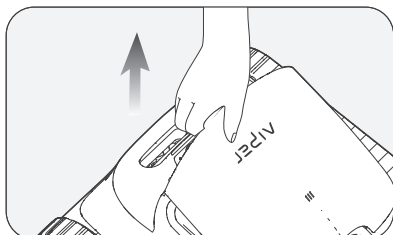


- g. Segure a pega e deixe o dispositivo drenar a água acumulada.

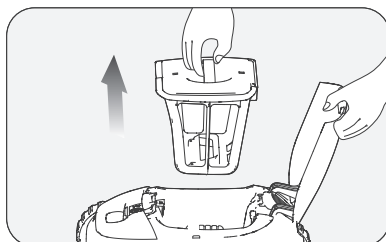


7. Desmontagem e limpeza

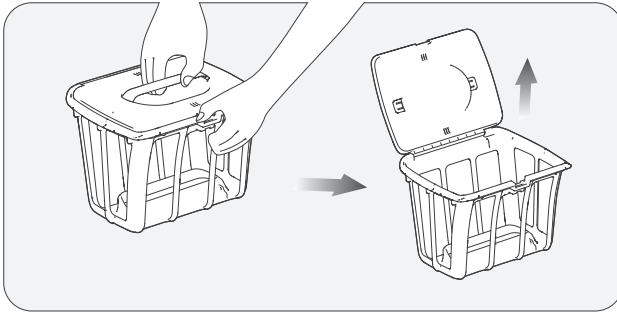
- a. Coloque o aparelho num local seguro e abra a tampa superior.



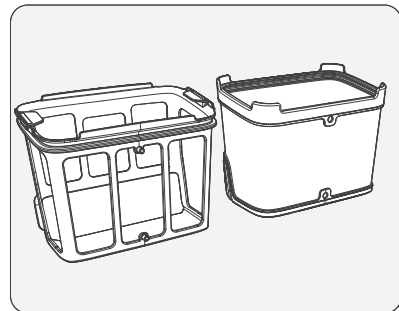
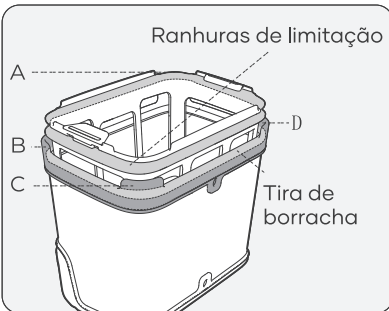
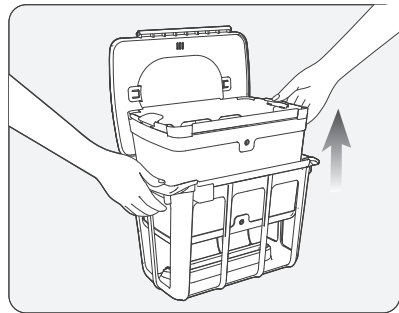
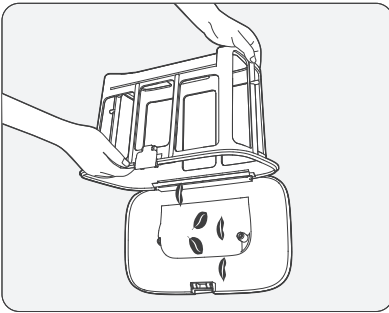
- b. Retire a caixa do filtro ao levantar a respetiva pega.



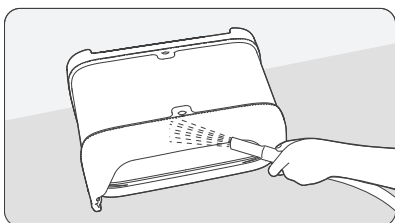
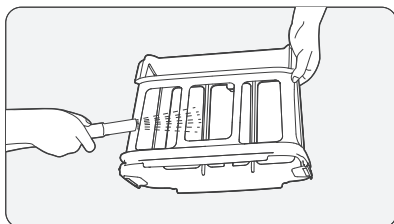
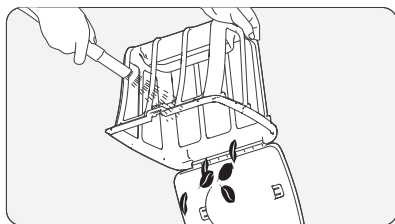
- c. Pressione o fecho da tampa superior da caixa do filtro e, ao mesmo tempo, puxe para cima a pega da tampa superior para abrir a caixa do filtro.



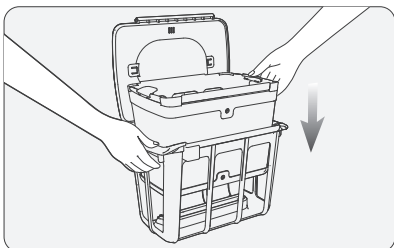
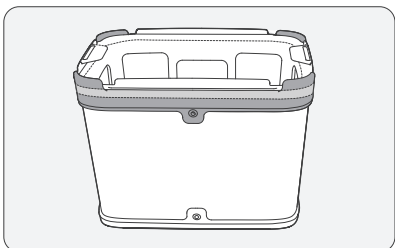
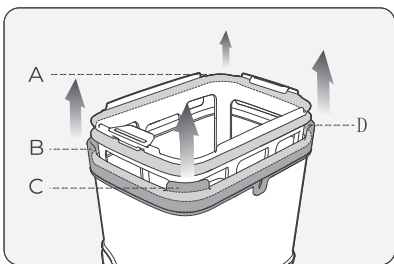
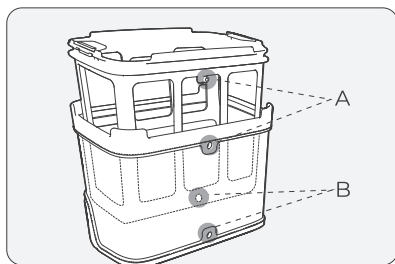
- d. Esvazie o cesto do filtro e remova o Filtro ultrafino MicroMesh™ reemplazable. Remova os fechos A, B, C e D na tira de borracha do Filtro ultrafino MicroMesh™ reemplazable das ranhuras de limitação.



- e. O filtro ultrafino substituível MicroMesh™ necessita de ser lavado por dentro e por fora. Esfregue-o manualmente caso necessário.



- f. Certifique-se de que os pontos A e B na caixa de filtragem estão alinhados com os pontos A e B no filtro ultrafino substituível MicroMesh™.
- g. Puxe para cima os quatro cantos A, B, C e D na tira de borracha, um de cada vez. Certifique-se de que estes estão fixados nas ranhuras de limitação do filtro ultrafino substituível MicroMesh™. Após a instalação, verifique se todas as tiras de borracha estão fixadas nas ranhuras de limitação.



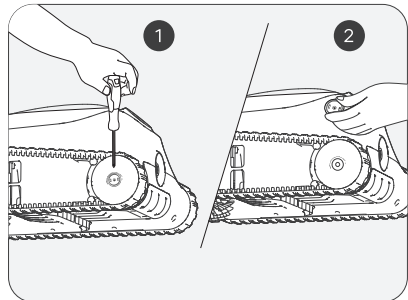
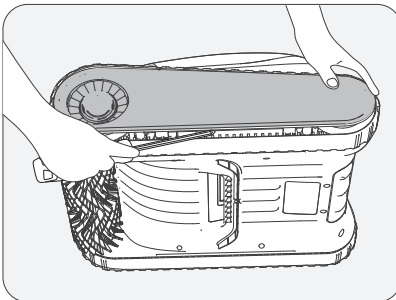
Notas:

- a. Depois de cada tarefa de limpeza, retire prontamente o dispositivo da piscina e limpe imediatamente a caixa do filtro. Evite deixar o dispositivo na piscina durante demasiado tempo.
- b. A secagem do cesto do filtro ultrafino substituível MicroMesh™ e da caixa do filtro após cada limpeza não é obrigatória, mas é recomendada unicamente para prevenir odores relacionados com a humidade.
- c. Ao secar ou armazenar o seu dispositivo, incluindo o filtro ultrafino substituível MicroMesh™ e a caixa do filtro, recomenda-se que os coloque num local bem ventilado, afastados da luz solar direta.
- d. O filtro ultrafino substituível MicroMesh™ pode reter partículas tão pequenas quanto 3-10 micrômetros, como limos e algumas algas. Quando existirem poucos detritos visíveis (por exemplo, pedras, folhas, areia ou cabelo) e a água estiver turva ou contiver algumas algas, recomenda-se que utilize a caixa do filtro e também o filtro ultrafino substituível MicroMesh™. Se existir uma quantidade significativa de detritos visíveis, recomenda-se que utilize apenas a caixa do filtro e não utilize o filtro ultrafino substituível MicroMesh™.
- e. Para assegurar uma limpeza eficaz, recomenda-se que lave o filtro ultrafino substituível MicroMesh™ e a caixa do filtro com uma pistola de água de alta pressão.
- f. Após várias utilizações, a superfície do filtro ultrafino substituível MicroMesh™ pode apresentar sinais de desgaste, mas tal não tem impacto no seu desempenho.
- g. O filtro ultrafino substituível MicroMesh™ é um item consumível e deve ser substituído após cerca de 30 utilizações para manter a eficácia da filtragem.

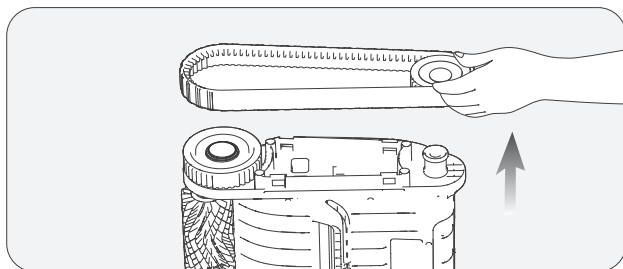
8. Manutenção

8.1 Substituição das calhas.

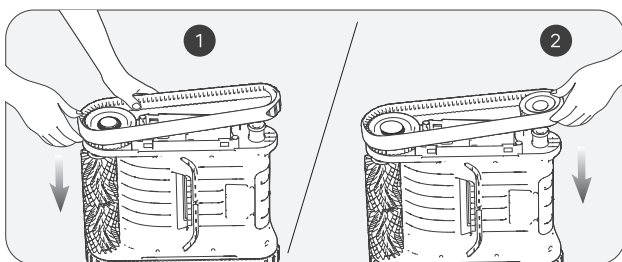
- a. Retire a placa de cobertura lateral do aparelho.
- b. Retire os parafusos e as guias das rodas.



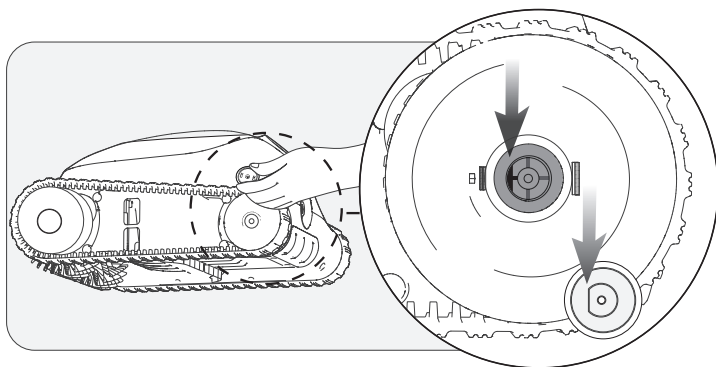
- c. Puxe as rodas e a calha em conjunto para as retirar.



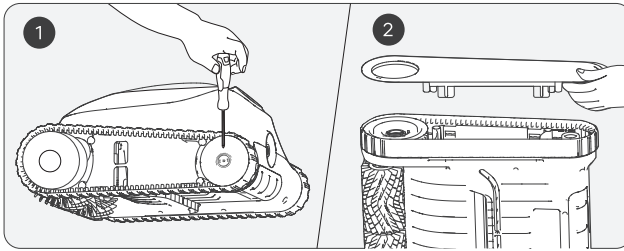
- d. Alinhe as engrenagens das novas calhas com as engrenagens das duas rodas e, em seguida, instale novamente as rodas e as calhas nas guias de eixo.



- e. Instale novamente as guias ao alinhar as respectivas aberturas em forma de D com as das guias de eixo.

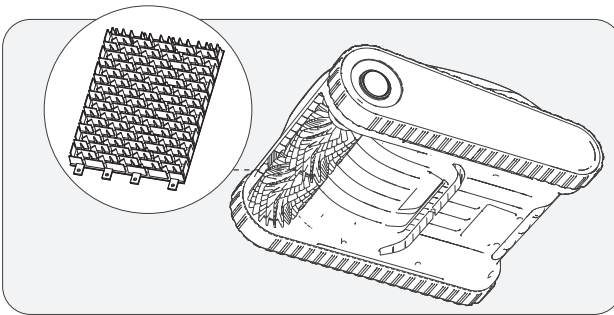


- f. Aperte os parafusos e instale novamente a placa de cobertura lateral.

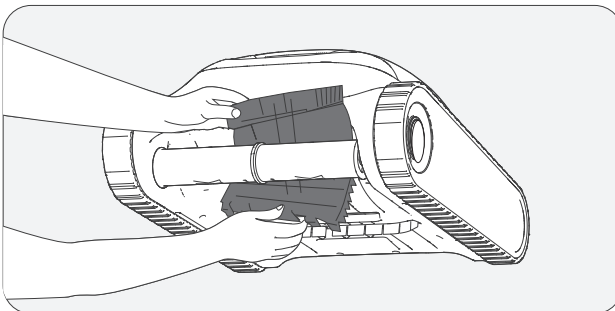


8.2 Substituição da correia da escova de rolo.

- a. Procure o lado que parece diferente das outras correias da escova de rolo e puxe para baixo as fivelas de silicone que estão presas na ranhura fixa.

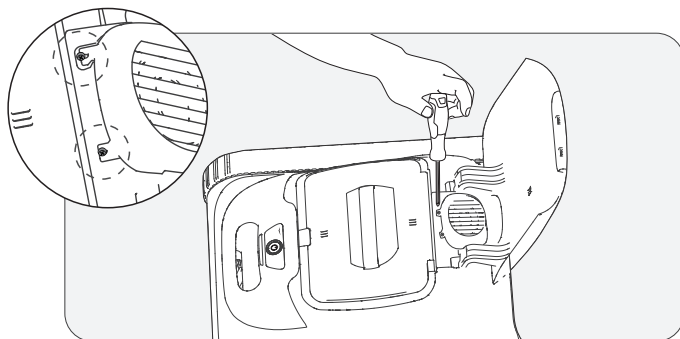


- b. Depois de todas as fivelas de silicone terem sido retiradas, substitua a correia da escova de rolo por uma nova. Alinhe as fivelas de silicone com a ranhura fixa e puxe-as para fora. Podem ser fixadas depois de passarem pela ranhura.

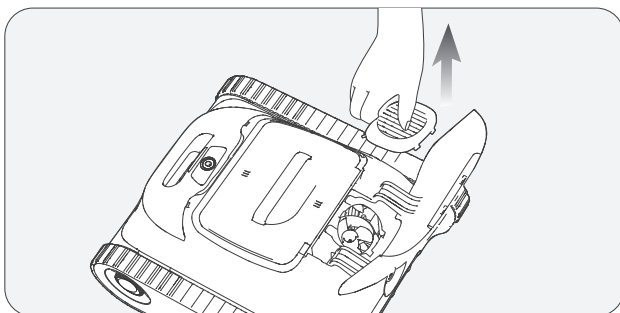


8.3 Limpeza do dreno.

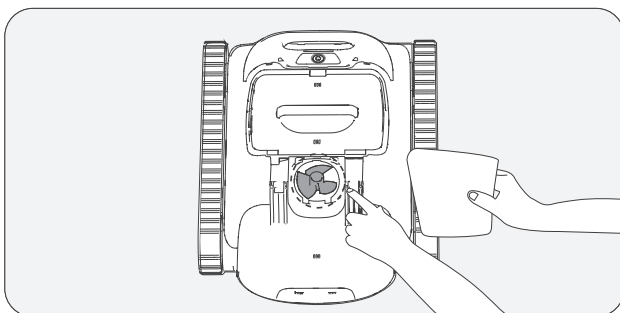
- a. Levante a tampa superior.



- b. Remova os parafusos e a tampa de drenagem.



- c. Remova quaisquer objetos presos nas pás do ventilador de drenagem e, em seguida, volte a instalar a tampa de drenagem e os parafusos.



9. Armazenamento

Dicas de inverno — como guardar e proteger os seus aparelhos Aiper

Como devo guardar o meu aparelho Aiper durante a época baixa?

Na época baixa da sua piscina, como os meses de inverno ou férias prolongadas em que o seu aparelho Aiper não seja utilizado, existem algumas medidas a tomar para proteger o seu aparelho e mantê-lo nas melhores condições possíveis.

1. Desligue o seu aparelho e retire-o do carregador.
2. Limpe qualquer sujidade residual do aparelho, incluindo as tampas superior e inferior, as rodas, as escovas de rolos e a porta de carregamento.
3. Com uma toalha de papel ou um pano macio, seque o aparelho.
4. Coloque o aparelho numa caixa e guarde-o numa área fresca e com ventilação adequada.
5. Carregue o seu aparelho a cada DOIS meses até 40–60% da capacidade da bateria para manter a bateria do seu aparelho em bom estado de funcionamento.

Quando precisar de utilizar novamente o seu aparelho Aiper, carregue-o completamente antes de o utilizar na piscina. Nunca o carregue sob a luz direta do sol.

10. Luzes indicadoras LED

Stato dell'indicatore	Stato del dispositivo	Descrizione	
L'indicatore lampeggia	Ricarica	I colori del LED indicano il livello di carica della batteria.	Luce blu fissa: 100%
			Blu: > 50%
			Giallo: 50-15%
			Rosso: < 15%
Spia accesa fissa	Funzionamento	I colori del LED indicano il livello di carica della batteria.	Blu: > 50%
			Giallo: 50-15%
			Rosso: < 15%
La luce rossa lampeggia rapidamente	Malfunzionamento del dispositivo	Blocco dello schermo del filtro, stallo del motore, dispersioni elettriche, ecc.	

11. Lista da Embalagem

N°	Nome	Modelo	QTD (pç)
1	Limpador	Aiper Scuba S1	1
2	Carregador	/	1
3	Gancho de Recolha	/	1
4	Manual do Usuário	/	1

12. Garantia

Este produto foi aprovado em todos os testes de controle de qualidade e segurança, conduzidos pelo departamento técnico da fábrica.

1. Este produto vem com uma garantia que cobre a bateria e o motor do seu item a partir da data da compra. As disposições legais do respectivo país para condições de garantia serão aplicadas de acordo.
2. Esta garantia torna-se inválida se o produto for alterado, usado incorretamente ou se for reparado por pessoal não autorizado.
3. A garantia estende-se somente para defeitos de fabricação e não cobre qualquer dano que resulte de uso incorreto do produto pelo usuário.
4. O número do pedido ou o registro devem ser apresentados para qualquer reclamação ou reparos durante o período da garantia.
5. Esta é uma garantia adicional oferecida pela AIPER INTELLIGENT SARL. em 43-47 avenue de la Grande Armée, 75116 Paris, France. Esta garantia não afeta as soluções gratuitas para falta de conformidade que o consumidor tenha contra o vendedor, de acordo com a lei.
6. E-mail de Garantia: service@aiper.com

Declaração de Conformidade (CE)



A Shenzhen Aiper Intelligent Co., Ltd. declara que este produto cumpre com todos os requisitos das diretrizes aplicáveis 2014/53/EU & 2011/65/EU. – Você encontrará o texto completo da Declaração de Conformidade, disponível neste código QR.

A declaração de conformidade da UE pode ser solicitada através do endereço abaixo:
AIPER INTELLIGENT SARL
43-47 avenue de la Grande Armée, 75116 Paris, France



Points de collecte sur www.quefairedesdechets.fr
Privilégiez la réparation ou le don de votre appareil !



Points de collecte sur www.quefairedesdechets.fr
Privilégiez la réparation ou le don de votre appareil !



Este símbolo indica que este produto não deve ser tratado como lixo doméstico e sim entregue no ponto de recolha aplicável para a reciclagem de equipamento elétrico e eletrónico.

Grazie per aver scelto Aiper.

Ti sei unito a una famiglia di milioni di persone che hanno già riposto la loro fiducia in Aiper per prendersi cura delle loro piscine e stanno beneficiando della comodità di una piscina perfettamente pulita.

Questo manuale d'uso ti aiuterà nella manutenzione del tuo robot pulitore per piscine Aiper e a garantire che funzioni alla sua massima efficienza per gli anni a venire. Dedica alcuni minuti alla lettura di questo manuale.

Se hai domande, visita il nostro sito web all'indirizzo <http://www.aiper.it/> contatta il nostro servizio clienti per assistenza o ulteriori informazioni.

Assistenza Clienti Aiper:

Paese	Numero verde	Lingua
Italia	+39 0110888343	Italiano

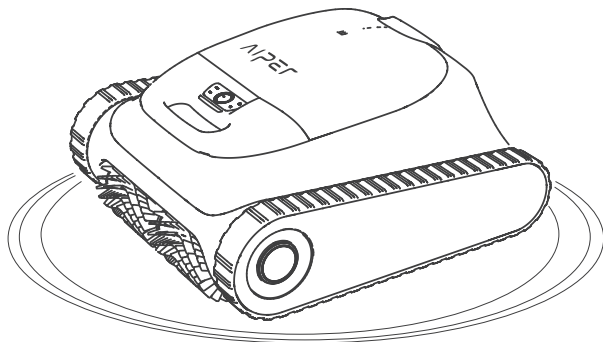
 E-mail: supporto@aiper.it



Scansiona per la guida video



Scansiona il codice QR per accedere all'assistenza clienti



Italiano**SOMMARIO**

Precauzioni di sicurezza importanti -----	69
1. Struttura -----	72
2. Specifiche e condizioni di lavoro -----	73
3. Manuale d'uso di Aiper App -----	74
4. Ricarica -----	74
5. Utilizzo dell'aspiratore per piscine Aiper -----	75
6. Utilizzo del dispositivo -----	76
7. Smontaggio e pulizia -----	79
8. Manutenzione -----	82
9. Conservazione -----	86
10. Indicatori LED -----	87
11. Cosa è contenuto in questa scatola -----	87
12. Garanzia -----	88

Precauzioni di sicurezza importanti

Leggere attentamente il presente manuale e seguire tutte le segnalazioni e istruzioni durante l'utilizzo del Robot pulisci piscine senza fili Aiper (da ora in poi menzionato come "dispositivo"). L'inosservanza delle istruzioni può causare scosse elettriche, incendi o gravi lesioni. Aiper non è responsabile per eventuali perdite o lesioni causate dall'uso improprio di questo dispositivo.

Per garantire la sicurezza dell'utente e le prestazioni ottimali di questo dispositivo, leggere e seguire i seguenti suggerimenti.

1. L'uso di questo dispositivo non è destinato a persone (inclusi bambini) con ridotte capacità fisiche, sensoriali o mentali, o prive di esperienza e conoscenza, a meno che queste siano supervisionate o abbiano ricevuto istruzioni in merito all'uso del dispositivo stesso da parte di una persona responsabile della loro sicurezza.
2. I bambini non devono giocare con il dispositivo. I bambini senza supervisione non possono effettuare la pulizia e la manutenzione del dispositivo.
3. Assicurarci che i bambini senza supervisione non giochino con il dispositivo.
4. Assicurarci che i bambini non provino a toccare il dispositivo, quando è in funzione.
5. Non consentire ai bambini di salire sul dispositivo in nessuna circostanza.
6. Non mettere in funzione il dispositivo in presenza di persone o animali nella piscina.
7. Durante il funzionamento, non mettere le mani in nessuna parte del dispositivo, in quanto ciò potrebbe causare delle lesioni.
8. Non mettere in funzione il dispositivo fuori dall'acqua, perché potrebbe verificarsi un surriscaldamento.
9. Un caricatore adatto a un tipo di gruppo batteria può causare un rischio di incendio, se utilizzato con un altro gruppo batteria.
10. **AVVERTENZA:** ai fini della ricarica della batteria, utilizzare esclusivamente l'unità di alimentazione rimovibile fornita con questo dispositivo.

11. La batteria al litio del dispositivo è da 14,4 V a CC, 7800 mAh, dispone di 12 celle ed è compatibile con il modello di caricatore E044-1A168260HE / GC42-168260-2A. La sua rimozione e il suo smaltimento devono avvenire secondo le normative e i regolamenti locali prima di eliminare il dispositivo.
12. Il presente dispositivo è utilizzabile con i gruppi batteria al litio del modello C1264B8-02 e batterie con celle a bottone del modello CR1225.
13. Il dispositivo contiene batterie sostituibili esclusivamente da persone qualificate. Per sostituire la batteria del dispositivo, contattare l'Assistenza clienti.
14. Il presente dispositivo contiene batterie non sostituibili. Quando la batteria è esaurita, smaltire correttamente il dispositivo.
15. Fare attenzione al rischio che i terminali del dispositivo a batteria o la batteria non subiscano un cortocircuito da parte di oggetti metallici.
16. Nel caso in cui un dispositivo danneggiato produca un liquido insolito, evitare il contatto con questi. Se si entra in contatto con un liquido estraneo, in particolare gli occhi o altre parti sensibili, sciacquare immediatamente con acqua. Il liquido espulso da una batteria danneggiata può causare irritazioni alla pelle o ustioni.
17. Non esporre il dispositivo o la batteria al fuoco o a temperature eccessive. L'esposizione al fuoco o a temperature superiori a 130 °C (265 °F) può causare esplosioni.
18. Rimuovere il dispositivo dal caricatore e SPEGNERLO con il pulsante di alimentazione, prima di rimuovere la batteria per lo smaltimento del dispositivo.
19. Rimuovere e smaltire la batteria in conformità alle leggi e ai regolamenti locali prima dello smaltimento del dispositivo.
20. Smaltire le batterie usate in conformità alle leggi e ai regolamenti locali.
21. Non incenerire il dispositivo, anche se gravemente danneggiato. Le batterie possono esplodere in un incendio.
22. Prima di effettuare la ricarica con il caricatore, assicurarsi che il dispositivo sia spento e che il connettore di ricarica sia asciutto. Durante la ricarica, tenere il dispositivo in un luogo fresco, asciutto e ben ventilato. Durante la ricarica, non coprire il dispositivo per evitare che i componenti si surriscaldino.

23. AVVERTENZA: per ridurre il rischio di scosse elettriche, sostituire immediatamente il cavo danneggiato.
24. Se il cavo di alimentazione è danneggiato, deve essere sostituito o riparato da un elettricista qualificato o dall'Assistenza Clienti Aiper per evitare qualsiasi rischio.
25. Non riparare e non utilizzare l'alimentatore, se danneggiato o difettoso.
26. Solo i professionisti certificati devono smontare il kit di unità sigillato del dispositivo.
27. Utilizzare solo come descritto nel presente manuale. Utilizzare solo accessori consigliati o venduti dal produttore.
28. Non utilizzare lo dispositivo contemporaneamente ad altre apparecchiature per piscina, come un filtro, un pulitore o uno skimmer.
29. Quando si mette il dispositivo in acqua, la parte anteriore deve essere rivolta verso l'alto e non deve mai essere capovolto o gettato direttamente in piscina.
30. Fare attenzione quando si cammina e mantenere l'equilibrio quando si lavora vicino al bordo piscina.
31. Non far cadere, forare il guscio o danneggiare intenzionalmente il dispositivo in alcun modo, poiché ciò potrebbe invalidare la garanzia.
32. Per evitare l'esposizione alle radiofrequenze, si consiglia un distanziamento di 20 cm o più tra le persone che utilizzano il dispositivo e quest'ultimo. Si sconsiglia il funzionamento a distanze più ravvicinate. Non collocare l'antenna utilizzata per il trasmettitore del presente dispositivo insieme ad altre antenne o altri trasmettitori.
33. Scollegare lo skimmer per piscina robotizzato dalla rete elettrica prima di effettuare operazioni di manutenzione da parte dell'utente, come la pulizia del filtro.
34. Rimuovere la spina dalla presa prima di pulire o effettuare la manutenzione del caricatore.
35. Quando non si utilizza il caricatore per un lungo periodo di tempo, scollegarlo.
36. Quando il dispositivo non è in uso, conservarlo in un luogo chiuso, fresco e ben ventilato.

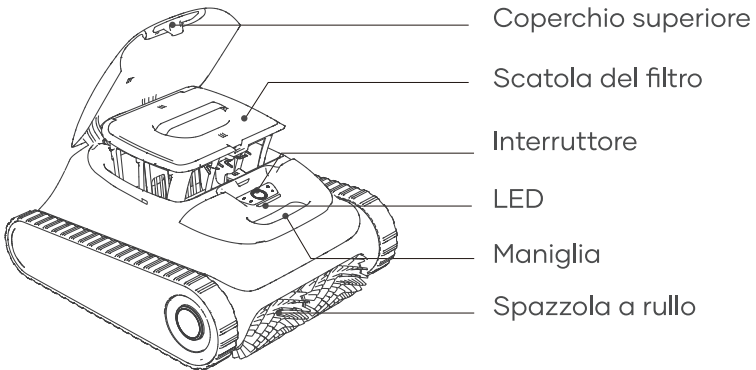
37. ATTENZIONE:

1. DA UTILIZZARE ESCLUSIVAMENTE CON PISCINE.
2. NON FAR FUNZIONARE LA POMPA A SECCO.
3. PER L'USO ESCLUSIVO CON IL MODELLO DI CARICATORE E044-1A168260HE / GC42-168260-2A.

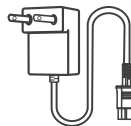
SALVARE LE PRESENTI ISTRUZIONI

Leggere con attenzione questo manuale dell'utente prima di utilizzare il dispositivo.

1. Struttura



Gancio



Alimentatore

2. Specifiche e condizioni di lavoro

1. Dimensioni della piscina: 150 m²/1600 sq.ft
2. Ingresso alimentatore: 100-240 V, 50-60 Hz, max 1.5 A
3. Uscita alimentatore: 16,8 V/2,6 A
4. Tempo di ricarica: 4 ore
5. Durata della batteria: 180 minuti
6. Classificazione IP: impermeabile IPX8
7. Profondità in acqua: 3 metri (10 piedi)
8. Potenza motore: 75 W
9. Potenza batteria: 7800 mAh
10. Tensione batteria: 14,4 V
11. Bande di frequenza Bluetooth: 2402-2480 MHz, potenza max. E.I.R.P: 3.39 dBm
12. Bande di frequenza Wi-Fi: 2412-2472 MHz, 2,4 GHz, potenza max. E.I.R.P: 15.13 dBm

ATTENZIONE:

Non utilizzare il dispositivo in un ambiente in cui siano presenti condizioni diverse da quelle descritte di seguito, poiché questo potrebbe causare danni al dispositivo che non saranno coperti da garanzia.

- Temperatura: 50-95 °F (10-35 °C)
- Valore pH: 7,0- 7,4
- Cloro: Massimo 4 ppm
- NaCl: Massimo 5000 ppm

3. Manuale d'uso di Aiper App

- a. Cercare "Aiper" nell' App Store del proprio dispositivo, scaricare e installare l'app sul telefonino.
- b. Lanciare l' app e registrare l' account personale. Quindi, accedere all' app utilizzando l' e-mail e la password fornite durante la registrazione.



Come aggiungere e utilizzare i dispositivi

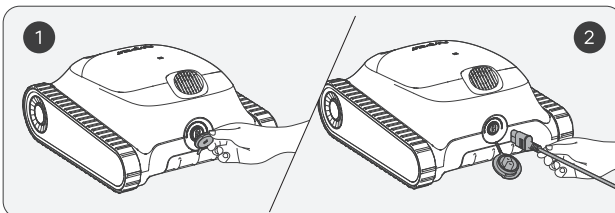
- a. Prima di aggiungere un dispositivo, confermare quanto segue:
 - L' area in cui viene utilizzato il dispositivo ha una copertura Wi-Fi di 2,4 G. Il Wi-Fi di 5 G non è supportato.
 - Il telefono supporta Wi-Fi e Bluetooth e il Bluetooth è attivato.
 - Il telefono si trova entro 6 metri dal nuovo dispositivo.
- b. Toccare il "+" nell' angolo in alto a destra della home page o della pagina dell' app, selezionare "Aggiungi dispositivo" e seguire le istruzioni per aggiungere il dispositivo.
- c. Dopo aver aggiunto il dispositivo, è possibile configurare e visualizzare il proprio dispositivo Aiper e le relative funzionalità nell' Aiper APP.

Nota: Alcune funzioni del dispositivo saranno accessibili solo mentre il dispositivo è fuori dall' acqua. Una volta immerso, si perderà la connessione e non sarà possibile controllare il dispositivo tramite l' app.

4. Ricarica

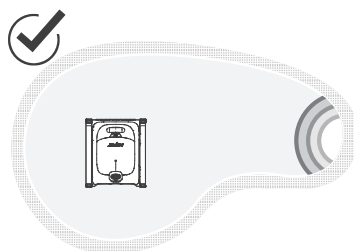
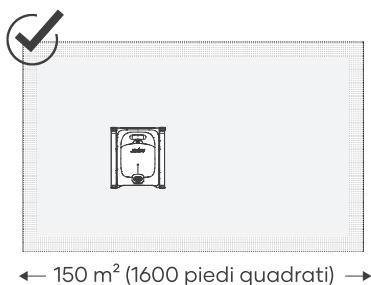
ATTENZIONE: No cargue el producto bajo la luz directa del sol.

- a. Cargue por completo el producto antes de usarlo para limpiar la piscina.
- b. Prima della ricarica, rimuovere il coperchio della dell'ingresso dell'alimentazione per verificare l' eventuale presenza di acqua residua nell'ingresso dell'alimentazione. In tal caso, asciugare prima l'ingresso dell'alimentazione.
- c. L' indicatore LED sul dispositivo inizierà a lampeggiare, indicando che il dispositivo è in ricarica. Una volta terminata la ricarica, il LED rimarrà acceso di luce fissa.



5. Utilizzo dell'aspiratore per piscine Aiper

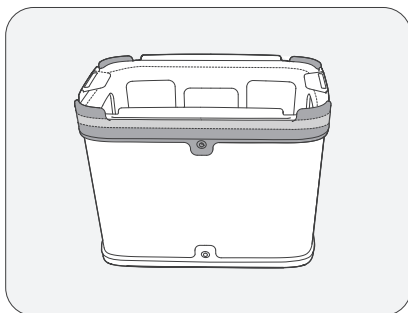
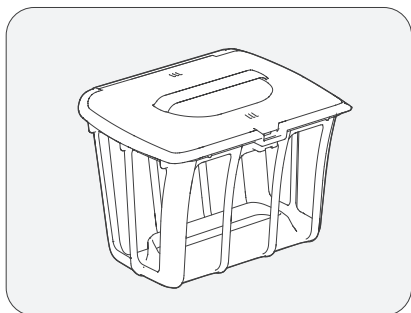
- a. Questo dispositivo è adatto per la pulizia di fondi, pareti e linee d'acqua in un'area fino a 150m² (1600 piedi quadrati).



b. Scelta del filtro

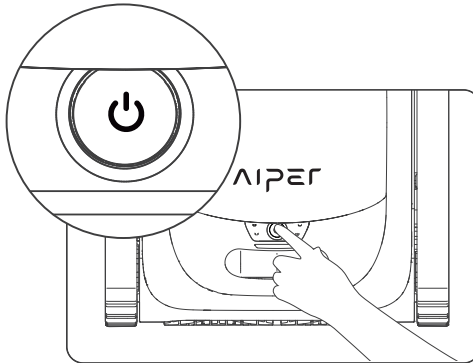
Sono forniti due filtri di diverso spessore: filtro ultrasottile sostituibile MicroMesh™ e il cestello filtrante.

Il filtro ultrasottile sostituibile MicroMesh™ può intrappolare particelle piccole fino a 3-10 µm, come limo e alcune alghe. Quando i detriti visibili sono di entità minima (ad esempio pietre, foglie, sabbia, detriti, capelli) e l'acqua appare torbida o presenta alghe, si consiglia di utilizzare sia la scatola del filtro sia il filtro ultrasottile sostituibile MicroMesh™. Se è presente una quantità significativa di detriti visibili, si consiglia di utilizzare solo la scatola del filtro e di non utilizzare il filtro ultrasottile sostituibile MicroMesh™.

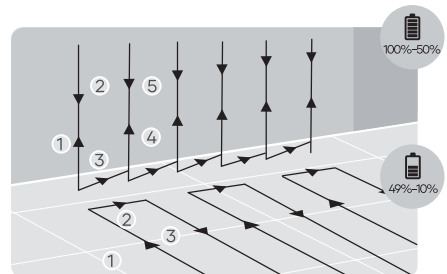
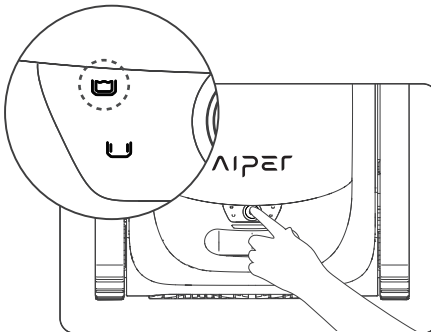


6. Utilizzo del dispositivo

- a. Premere e tenere premuto il pulsante di alimentazione per 2 secondi per accendere/spgnere il dispositivo.

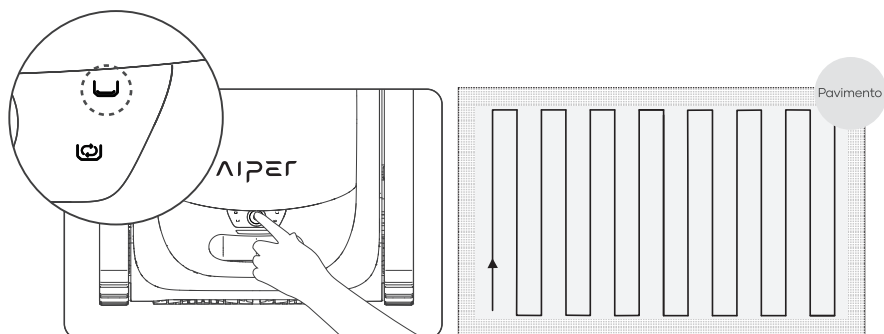


- b. Una volta acceso il dispositivo, la modalità predefinita è quella automatica. Premere il pulsante per passare fra le modalità Auto, Fondo piscina, Parete piscina ed Eco.
- 1) Modalità automatica: il dispositivo pulirà il fondo e le pareti della piscina, pianificando in modo intelligente il percorso di pulizia in base al livello della batteria. Qualora il livello della batteria sia basso, il dispositivo si aggancia automaticamente e interrompe la pulizia.



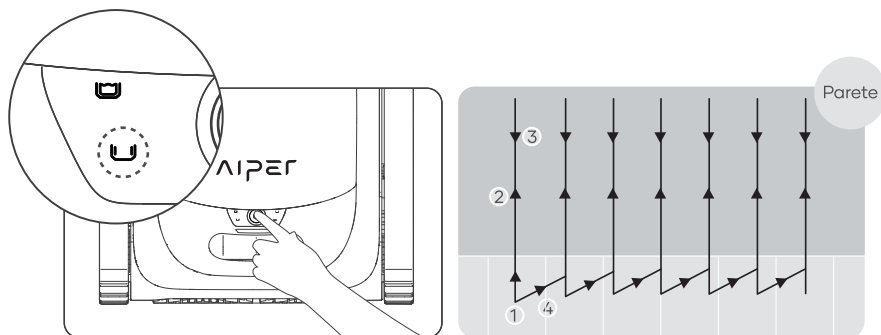
Modalità automatica: pulizia del fondo e delle pareti della piscina

- 2) Modalità fondo piscina: il dispositivo pulirà il fondo della piscina seguendo un percorso a forma di S, senza arrampicarsi o pulire le pareti. Qualora il livello della batteria sia basso, il dispositivo si aggancia automaticamente e interrompe la pulizia.



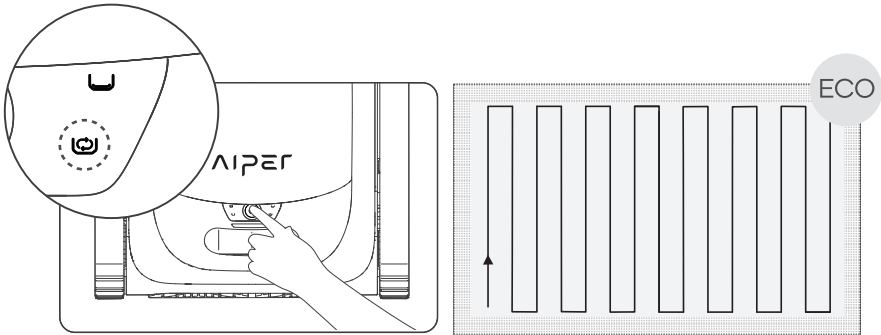
Modalità fondo piscina

- 3) Modalità Eco: il dispositivo pulirà la parete della piscina seguendo un percorso a forma di N, senza pulire il fondo. Qualora il livello della batteria sia basso il dispositivo arresterà automaticamente la pulizia.



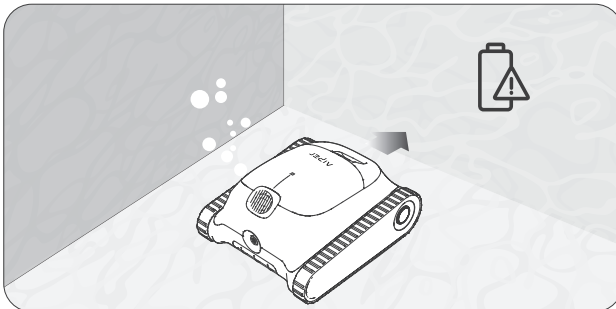
Modalità di pulizia delle pareti

- 4) Modalità Eco: quando è completamente carico, il dispositivo pulirà il fondo della piscina per 45 minuti una volta ogni 48 ore per una settimana.

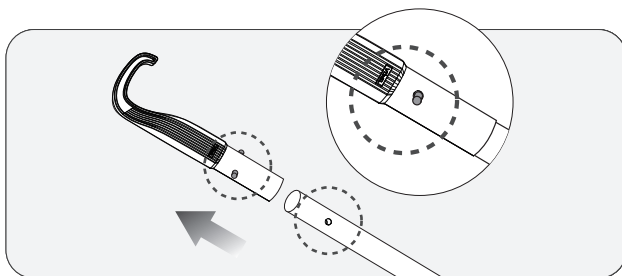


Modalità Eco

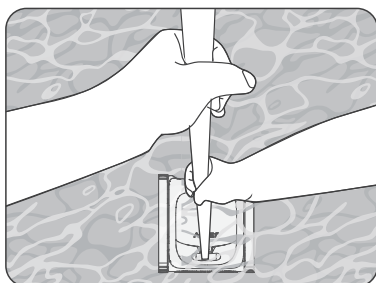
- c. Dopo che il dispositivo è stato acceso per 30 secondi attiverà brevemente la pompa dell'acqua per 3 volte, ogni 10 secondi, per verificare se è entrato nell'acqua. Se per 3 volte rileva che non è entrato in acqua si spegnerà; occorre quindi mettere il dispositivo in piscina entro 1 minuto dall'avvio. Il dispositivo inizierà la pulizia entro 10 secondi dopo aver raggiunto il fondo della piscina.
- d. Qualora il livello della batteria sia basso, il robot si ferma ed interrompe la pulizia.



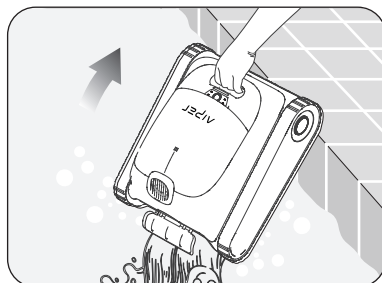
- e. Sollevare il dispositivo dal fondo della piscina con un gancio. Per estendere la portata del gancio, è possibile collegarlo a qualsiasi asta per la pulizia della piscina (non inclusa).



- f. Agganciare la maniglia del dispositivo e sollevare il dispositivo fuori dall'acqua.

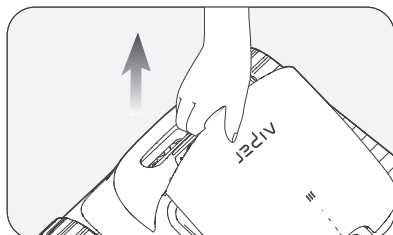


- g. Tenere la maniglia e consentire al dispositivo di scaricare l'acqua immagazzinata.

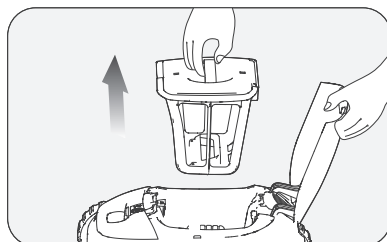


7. Smontaggio e pulizia

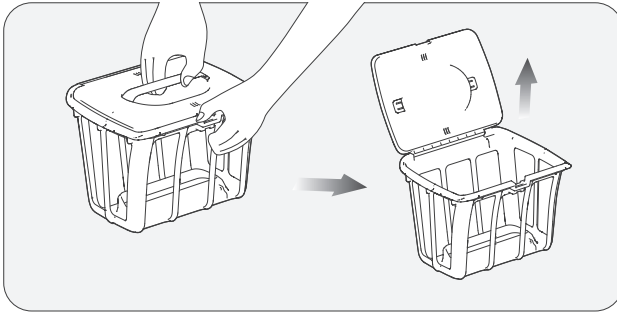
- a. Disporre il dispositivo in un luogo sicuro e protetto e aprire il coperchio superiore.



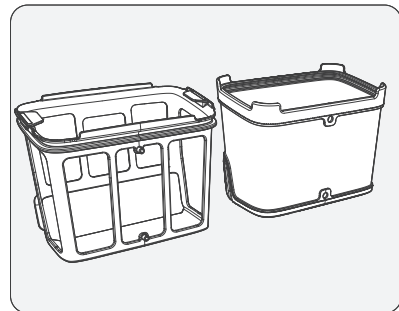
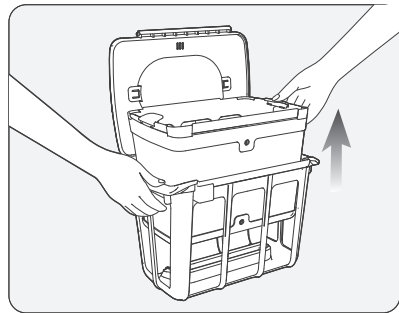
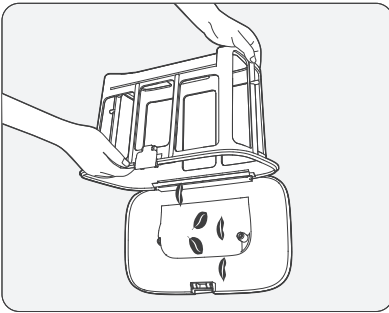
- b. Rimuovere la scatola del filtro sollevando la maniglia.



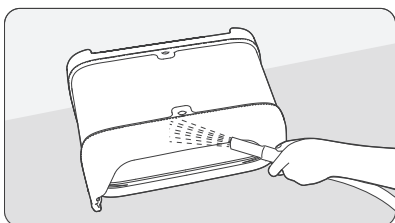
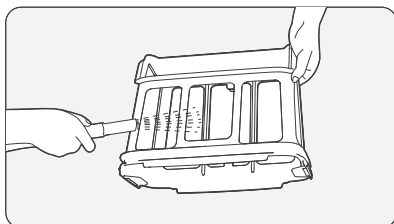
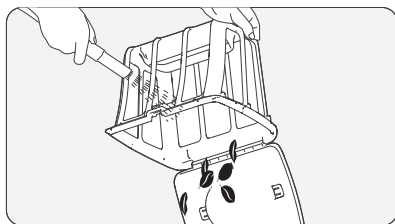
- c. Premere il fermo del coperchio superiore della scatola del filtro e contemporaneamente sollevare la maniglia del coperchio superiore per aprire la scatola del filtro.



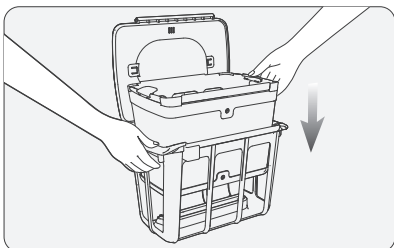
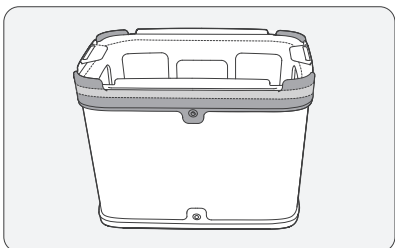
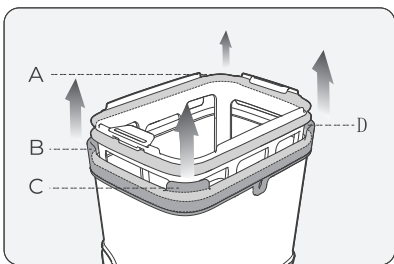
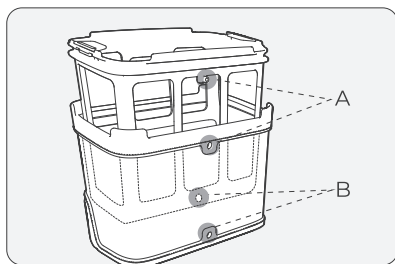
- d. Svotare il cestello filtrante e rimuovere il filtro ultrasottile sostituibile MicroMesh™. Rimuovere i chiovi A, B, C e D sulla striscia di gomma del filtro ultrasottile sostituibile MicroMesh™ dagli slot di limitazione.



- e. Il filtro ultrasottile sostituibile MicroMesh™ deve essere sciacquato all'interno e all'esterno. Strofinarlo con le mani se necessario.



- f. Assicurarsi che A e B sulla scatola del filtro siano allineati con con A e B sul filtro ultrasottile sostituibile MicroMesh™.
- g. Tirare i quattro angoli A, B, C e D sulla striscia di gomma in ordine. Assicurarsi che siano fissati negli slot di limitazione del filtro ultrasottile sostituibile MicroMesh™. Dopo l'installazione, controllare che le strisce di gomma siano tutte fissate negli slot di limitazione.



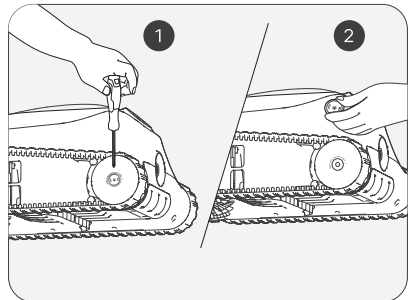
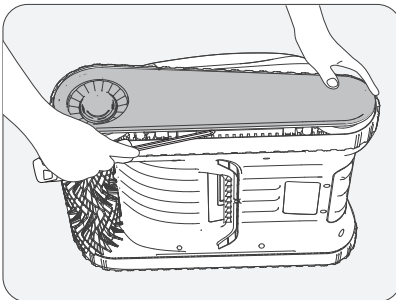
Note:

- a. Dopo ogni attività di pulizia, rimuovere tempestivamente il dispositivo dalla piscina e pulire immediatamente la scatola del filtro. Evitare di lasciare il dispositivo in piscina per periodi prolungati.
- b. Non è necessario asciugare il filtro ultrasottile sostituibile MicroMesh™ e la scatola del filtro dopo ogni pulizia; è consigliato solo per prevenire i cattivi odori causati dall'umidità.
- c. Quando si asciuga o si ripone il dispositivo, inclusi il filtro ultrasottile sostituibile MicroMesh™ e la scatola del filtro, si consiglia di riporlo in un luogo ben ventilato, al riparo dalla luce solare diretta.
- d. Il filtro ultrasottile sostituibile MicroMesh™ può intrappolare particelle piccole fino a 3-10 µm, come limo e alcune alghe. Quando i detriti visibili sono di entità minima (ad esempio pietre, foglie, sabbia, detriti, capelli) e l'acqua appare torbida o presenta alghe, si consiglia di utilizzare sia la scatola del filtro sia il filtro ultrasottile sostituibile MicroMesh™. Se è presente una quantità significativa di detriti visibili, si consiglia di utilizzare solo la scatola del filtro e di non utilizzare il filtro ultrasottile sostituibile MicroMesh™.
- e. Si consiglia di utilizzare un'idropulitrice ad alta pressione per pulire il filtro ultrasottile sostituibile MicroMesh™ e la scatola del filtro, per garantire una pulizia accurata.
- f. Dopo diversi utilizzi, la superficie del filtro ultrasottile sostituibile MicroMesh™ potrebbe mostrare segni di usura, ma ciò non compromette le prestazioni.
- g. Il filtro ultrasottile sostituibile MicroMesh™ è un articolo consumabile e deve essere sostituito dopo circa 30 utilizzi per mantenere un'azione filtrante efficace.

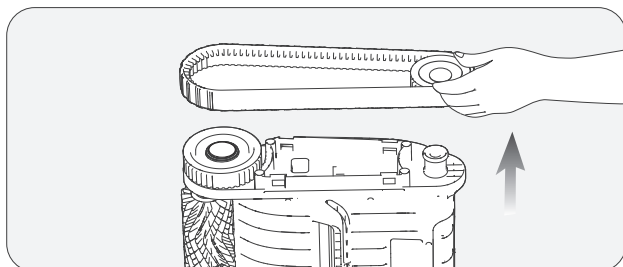
8. Manutenzione

8.1 Sostituzione dei cingoli.

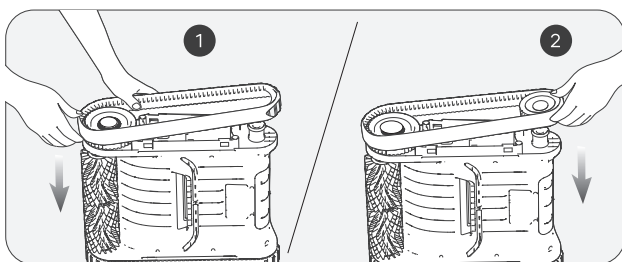
- a. Rimuovere la piastra di copertura laterale dal dispositivo.
- b. Rimuovere le viti e i manicotti guida dalle ruote.



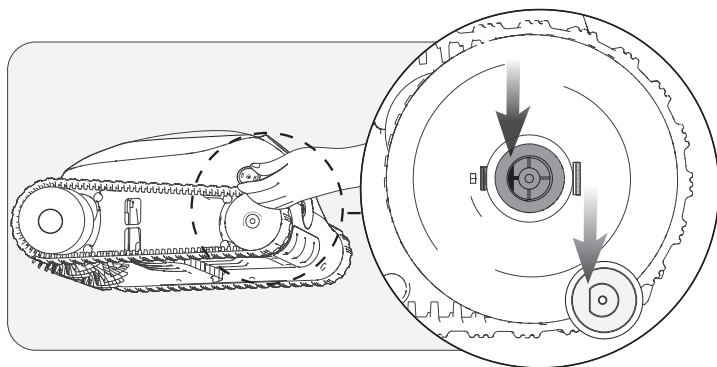
- c. Premere insieme le ruote e il cingolo per rimuoverli.



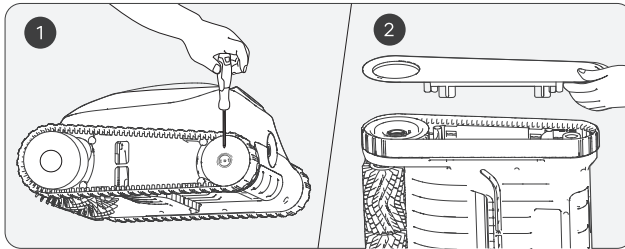
- d. Allineare gli ingranaggi sui nuovi cingoli con gli ingranaggi su entrambe le ruote, quindi installare nuovamente le ruote e i cingoli sui manicotti dell'albero.



- e. Reinstallare i manicotti guida allineando le loro aperture a forma di D con quelle dei manicotti dell'albero.

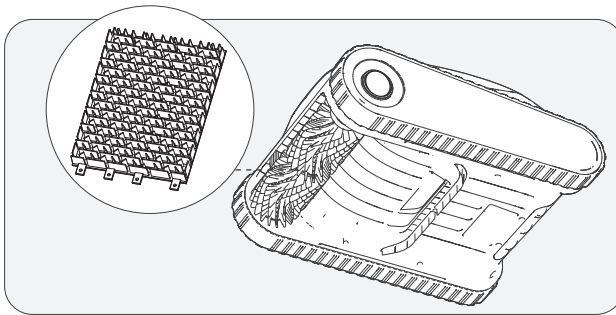


- f. Stringere le viti e reinstallare la piastra di copertura laterale.

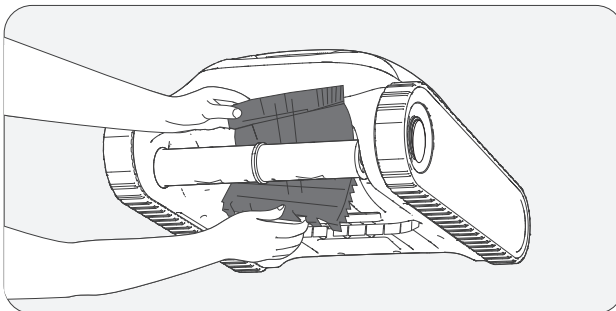


8.2 Sostituzione della cinghia della spazzola a rullo.

- a. Trovare il lato che sembra diverso dalle altre cinghie della spazzola a rullo e abbassare le fibbie in silicone bloccate nella fessura fissa.

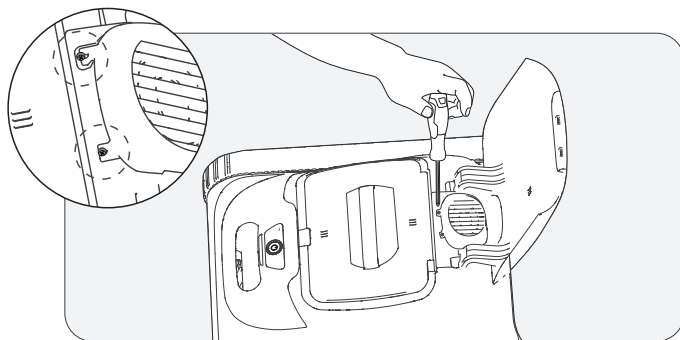


- b. Dopo aver estratto tutte le fibbie in silicone, sostituire la cinghia della spazzola a rullo con una nuova. Allineare le fibbie in silicone con la fessura fissa e tirarle verso l'esterno. Possono essere fissate dopo essere fatte passare attraverso la fessura.

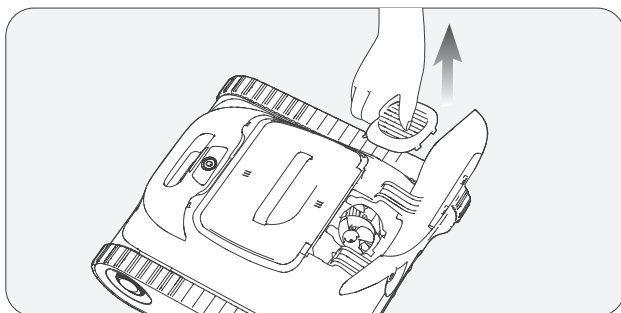


8.3 Pulizia dello scarico.

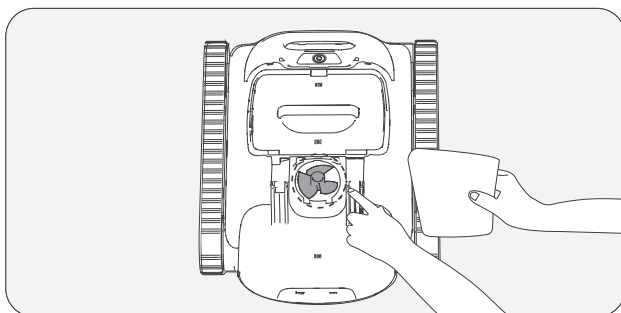
- a. Sollevare la copertura superiore.



- b. Rimuovere le viti e la copertura dello scarico.



- c. Rimuovere eventuali oggetti impigliati nelle pale della ventola di scarico, quindi reinstallare il coperchio di scarico e le viti.



9. Conservazione

Suggerimenti per l'inverno: come conservare e proteggere un dispositivo Aiper

Come si conserva un dispositivo Aiper quando non viene utilizzato?

Nei periodi in cui la piscina non viene utilizzata, ad esempio nei mesi invernali o in caso di un lungo viaggio, seguire la procedura di seguito indicata per proteggere il dispositivo e conservarlo nelle migliori condizioni possibili.

1. Spegnere il dispositivo e scollegarlo dal caricatore.
2. Rimuovere lo sporco residuo dal dispositivo, inclusi coperchio superiore e inferiore, ruote, spazzole a rullo e porta di ricarica.
3. Asciugare il dispositivo con carta assorbente o un panno morbido.
4. Imballare il dispositivo e conservarlo in un'area fresca e ben arieggiata.
5. Caricare il dispositivo ogni due mesi al 40-60% della capacità della batteria per preservare l'integrità della batteria.

Prima di utilizzare Aiper nella piscina, caricare completamente il dispositivo. Non eseguire mai la ricarica sotto la luce solare diretta.

10. Indicatori LED

Stato dell'indicatore	Stato del dispositivo	Descrizione	
L'indicatore lampeggia	Ricarica	I colori del LED indicano il livello di carica della batteria.	Luce blu fissa: 100%
			Blu: > 50%
			Giallo: 50-15%
			Rosso: < 15%
Spia accesa fissa	Funzionamento	I colori del LED indicano il livello di carica della batteria.	Blu: > 50%
			Giallo: 50-15%
			Rosso: < 15%
La luce rossa lampeggia rapidamente	Malfunzionamento del dispositivo	Blocco dello schermo del filtro, stallo del motore, dispersioni elettriche, ecc.	

11. Cosa è contenuto in questa scatola

N.	Nome	Modello	QTÀ (pz)
1	Robot pulitore	Aiper Scuba S1	1
2	Caricabatterie	/	1
3	Gancio di recupero	/	1
4	Manuale d'uso	/	1

12. Garanzia

Questo prodotto ha superato tutti i controlli di qualità e i test di sicurezza, condotti dal dipartimento tecnico della fabbrica.

1. Questo prodotto viene fornito con una garanzia che copre la batteria e il motore dell'articolo dalla data di acquisto. Si applicano le disposizioni legali del paese in questione per le condizioni di garanzia.
2. La garanzia decade se il prodotto è stato alterato, utilizzato in modo improprio o riparato da personale non autorizzato.
3. La garanzia si estende solo ai difetti di fabbricazione e non copre i danni derivanti da un uso improprio del prodotto da parte del proprietario.
4. Il numero d'ordine o la registrazione devono essere presentati per qualsiasi reclamo o riparazione durante il periodo di garanzia.
5. Questa è una garanzia offerta da AIPER INTELLIGENT SARL. al 43-47 avenue de la Grande Armée, 75116 Paris, France. La presente garanzia non pregiudica i rimedi per i difetti di conformità, di cui il consumatore dispone per legge, a titolo gratuito e che sono esperibili nei confronti del venditore.
6. Per far valere la presente garanzia, si prega di contattare Aiper al seguente indirizzo di posta elettronica: supporto@aiper.it.

Dichiarazione di conformità UE



Con la presente Shenzhen Aiper Intelligent Co., Ltd. dichiara che questo prodotto soddisfa tutte le prescrizioni delle direttive UE applicabili 2014/53/EU & 2011/65/EU. - Il testo completo della Dichiarazione di Conformità è disponibile scannerizzando questo QR Code o digitando il seguente link: <https://eu.aiper.com/aiper-europe-doc-user-manual/>

La dichiarazione di conformità UE può essere richiesta al seguente indirizzo:
AIPER INTELLIGENT SARL
43-47 avenue de la Grande Armée, 75116 Parigi, Francia

Etichetta ambientale



Scansiona questo QR Code per scoprire come riciclare i tuoi imballaggi.



Questo simbolo indica che il prodotto non deve essere trattato come rifiuto domestico. Conferire il prodotto al centro di raccolta per il riciclaggio delle apparecchiature elettriche ed elettroniche.

Vielen Dank dafür, dass Sie sich für Aiper entschieden haben.

Sie gehören nun zu einer Familie von Millionen Menschen, die Aiper bereits ihr Vertrauen in die Pflege ihrer Schwimmbecken geschenkt haben und den Komfort eines makellos sauberen Schwimmbeckens genießen.

Dieses Benutzerhandbuch hilft Ihnen bei der Wartung Ihres Aiper-Poolreinigers und sorgt dafür, dass jahrelang mit dem maximalem funktioniert Effizienz funktioniert. Bitte nehmen Sie sich ein paar Minuten Zeit, um dieses Handbuch durchzulesen.

Wenn Sie Fragen haben, besuchen Sie bitte unsere Website bei www.aiper.com und wenden Sie sich an unser Kundendienstteam, falls Sie Unterstützung oder weitere Informationen benötigen.

Aiper Kundendienst:

Land	Gebührenfreie Nummer	Sprache
Deutschland	+49 8001012355	Deutsch

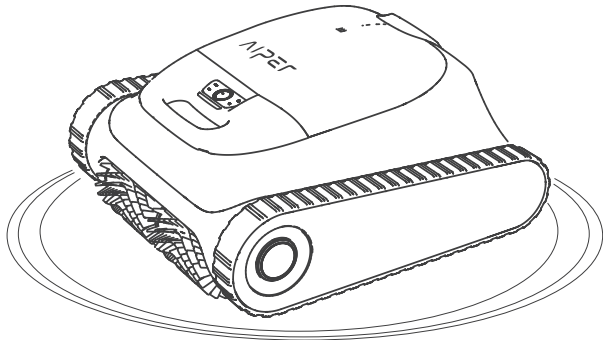
 E-Mail: service@aiper.com



Für Videoanleitung scannen



QR-Code scannen, um den Kundendienst zu kontaktieren



Deutsch**INHALT**

Wichtige Sicherheitsvorkehrungen -----	91
1. Aufbau -----	94
2. Spezifikationen und Betriebsbedingungen ---	95
3. Anleitung für die Aiper App -----	96
4. Aufladen -----	96
5. Verwendung Ihres Aiper Pool-Reinigungsgeräts -----	97
6. Betrieb Ihres Geräts -----	98
7. Zerlegung und Reinigung -----	101
8. Wartung-----	104
9. Lagerung -----	108
10. LED-Anzeigeleuchten -----	109
11. Packliste -----	109
12. Gewährleistung -----	110

Wichtige Sicherheitsvorkehrungen

Bitte lesen Sie diese Bedienungsanleitung sorgfältig durch und befolgen Sie alle Warnhinweise und Anweisungen, wenn Sie Ihren Aiper Kabelloser Poolreinigungsroboter (im Folgenden als das „Gerät“ bezeichnet) benutzen. Bei Nichtbeachtung besteht die Gefahr eines Stromschlags, eines Brandes oder schwerer Verletzungen. Aiper haftet nicht für Verluste oder Verletzungen, die durch den unsachgemäßen Gebrauch dieses Geräts verursacht werden.

Zu Ihrer Sicherheit und für eine optimale Leistung dieses Geräts, lesen und befolgen Sie bitte die folgenden Hinweise.

1. Dieses Gerät ist nicht dafür bestimmt, durch Personen (einschließlich Kinder) mit eingeschränkten physischen, sensorischen oder geistigen Fähigkeiten oder mangels Erfahrung und mangels Wissen benutzt zu werden, es sei denn, sie werden durch eine für ihre Sicherheit zuständige Person beaufsichtigt oder erhalten von ihr Anweisungen, wie das Gerät zu benutzen ist.
2. Kinder dürfen nicht mit dem Gerät spielen. Die Reinigung und Wartung durch den Benutzer darf nicht von Kindern ohne Aufsicht durchgeführt werden.
3. Kinder sollten beaufsichtigt werden, um sicherzustellen, dass sie nicht mit dem Gerät spielen.
4. Achten Sie darauf, dass Kinder nicht versuchen, das Gerät zu berühren, während es in Betrieb ist.
5. Erlauben Sie Kindern unter keinen Umständen, sozusagen auf dem Gerät mitzufahren.
6. Betreiben Sie das Gerät nicht, wenn sich Menschen oder Tiere im Pool befinden.
7. Fassen Sie während des Betriebs nicht in das Gerät, da dies zu Verletzungen führen kann.
8. Lassen Sie Ihr Gerät nicht außerhalb des Wassers laufen, da dies zu einer Überhitzung führen kann.
9. Ein Ladegerät, das für einen Akkutyp geeignet ist, kann bei Verwendung mit einem anderen Akkutyp eine Brandgefahr darstellen.
10. **WARNUNG:** Verwenden Sie zum Aufladen des Akkus nur das abnehmbare Netzteil, das mit diesem Gerät geliefert wird.

11. Das Lithium-Akkupack in diesem Gerät hat 14,4 V und 7800 mAh, 12 Zellen, und ist kompatibel mit dem Ladegerät Modell E044-1A168260HE / GC42-168260-2A. Der Akku muss vor der Entsorgung des Geräts gemäß den örtlichen Gesetzen und Vorschriften entfernt und entsorgt werden.
12. Dieses Gerät kann nur mit Lithium-Akkupacks Modell C1264B8-02 und Knopfzellen des Typs CR1225 verwendet werden.
13. Das Gerät enthält Akkus, die nur von Fachleuten ausgewechselt werden können. Um den Akku des Geräts zu ersetzen, wenden Sie sich bitte an den Kundendienst.
14. Dieses Gerät enthält Akkus, die nicht austauschbar sind. Wenn der Akku das Ende seiner Lebensdauer erreicht hat, muss das Gerät ordnungsgemäß entsorgt werden.
15. Seien Sie sich der Gefahr bewusst, dass die Pole des akkubetriebenen Geräts oder des Akkus durch Metallgegenstände kurzgeschlossen werden können.
16. Falls aus einem beschädigten Gerät eine unbekannte Flüssigkeit austritt, vermeiden Sie den Kontakt mit dieser Flüssigkeit. Wenn Sie mit einer Fremdflüssigkeit in Kontakt kommen, insbesondere mit den Augen oder anderen empfindlichen Körperteilen, spülen Sie diese sofort mit Wasser. Flüssigkeit, die von einer beschädigten Batterie austritt, kann Hautreizungen oder Verbrennungen verursachen.
17. Setzen Sie das Gerät oder den Akku keinem Feuer oder übermäßigen Temperaturen aus. Wird der Akku Feuer oder Temperaturen über 130 °C (265 °F) ausgesetzt, kann es zu einer Explosion kommen.
18. Nehmen Sie das Gerät aus dem Ladegerät, und schalten Sie die Power-Taste des Geräts aus, bevor Sie den Akku herausnehmen, um das Gerät zu entsorgen.
19. Vor der Entsorgung des Geräts muss der Akku separat entfernt und gemäß den örtlichen Gesetzen und Vorschriften entsorgt werden.
20. Bitte entsorgen Sie verbrauchte Akkus entsprechend den örtlichen Gesetzen und Vorschriften.
21. Verbrennen Sie das Gerät nicht, auch wenn es stark beschädigt ist. Der Akku kann bei einem Brand explodieren.
22. Stellen Sie sicher, dass Ihr Gerät ausgeschaltet und die Ladestation trocken ist, bevor Sie es mit dem Ladegerät aufladen. Während des Ladevorgangs sollte Ihr Gerät an einem kühlen, gut belüfteten Ort aufbewahrt werden. Decken Sie das Gerät

während des Ladevorgangs nicht zu, da dies zu einer Überhitzung der Komponenten führen kann.

23. **WARNUNG:** Ersetzen Sie beschädigte Kabel sofort, um die Gefahr eines Stromschlags zu reduzieren.
24. Wenn das Netzkabel beschädigt ist, muss es von einem qualifizierten Elektriker oder dem Aiper-Kundendienst ausgetauscht oder repariert werden, um jegliche Gefahr zu vermeiden.
25. Das Netzgerät darf nicht repariert und nicht mehr verwendet werden, wenn es beschädigt oder defekt ist.
26. Nur zertifizierte Fachleute sollten die versiegelte Antriebseinheit Ihres Geräts zerlegen.
27. Verwenden Sie das Gerät nur wie in dieser Anleitung beschrieben. Verwenden Sie nur Anbaugeräte, die vom Hersteller empfohlen oder verkauft werden.
28. Betreiben Sie Ihr Gerät nicht gleichzeitig mit anderen Geräten, wie z. B. einem Poolfilter, Reinigungsgerät oder Reiniger.
29. Wenn Sie Ihr Gerät ins Wasser legen, muss die Vorderseite des Geräts nach oben zeigen und sollte niemals auf den Kopf gestellt oder ins Pool geworfen werden.
30. Achten Sie auf Ihre Schritte und halten Sie sich im Gleichgewicht, wenn Sie in der Nähe des Pools arbeiten.
31. Lassen Sie das Gerät nicht fallen, durchbohren Sie nicht das Gehäuse und beschädigen Sie es nicht absichtlich, da dies zum Erlöschen der Garantie führen kann.
32. Um Radiofrequenz-Strahlungsimmissionen zu vermeiden, wird ein Abstand von 20 cm oder mehr zwischen den Personen, die das Gerät bedienen, und dem Gerät selbst empfohlen. Die Bedienung aus geringerer Entfernung wird nicht empfohlen. Die für den Sender dieses Geräts verwendete Antenne darf nicht mit einer anderen Antenne oder einem anderen Sender zusammengelegt werden.
33. Trennen Sie den Poolreinigungsroboter vom Stromnetz, bevor Sie Wartungsarbeiten, wie z. B. die Reinigung des Filters, durchführen.
34. Vor der Reinigung oder Wartung des Ladegeräts muss der Stecker aus der Steckdose gezogen werden.
35. Wenn Sie das Ladegerät über einen längeren Zeitraum nicht benutzen, ziehen Sie bitte den Stecker.
36. Wenn Sie das Gerät nicht benutzen, bewahren Sie es in einem kühlen, gut belüfteten Raum auf.

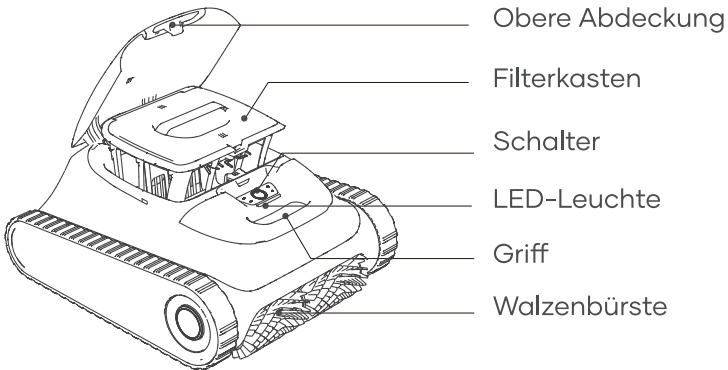
37. VORSICHT!

1. NUR FÜR DIE VERWENDUNG IN POOLS.
2. DIE PUMPE DARF NICHT TROCKEN LAUFEN.
3. NUR ZUR VERWENDUNG MIT DEM GENEHMIGTEN
AIPER-LADEGERÄT MODELL E044-1A168260HE /
GC42-168260-2A.

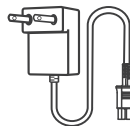
BEWAHREN SIE DIESE BEDIENUNGSANLEITUNG GUT AUF

Bitte lesen Sie dieses Benutzerhandbuch vor der Benutzung des Geräts sorgfältig durch.

1. Aufbau



Haken



Ladegerät

2. Spezifikationen und Betriebsbedingungen

1. Poolgröße: 150 m²
2. Eingang Ladegerät: 100-240 V, 50-60 Hz, max. 1,5 A
3. Ausgang Ladegerät: 16,8 V/ 2,6 A
4. Ladezeit: 4 Stunden
5. Akkuleistung: 180 Minuten
6. IP-Schutzart: IPX8 wasserfest
7. Wassertiefe: 3 m
8. Motorleistung: 75 W
9. Akkupack: 7800 mAh
10. Spannung Akkupack: 14,4 V
11. Bluetooth-Frequenzbereich: 2402-2480 MHz, maximale E.I.R.P: 3,39 dBm
12. 2,4GWi-Fi-Frequenzbereich: 2412-2472 MHz, maximale E.I.R.P: 15,13 dBm

VORSICHT:

Verwenden Sie das Gerät nicht in einer Poolumgebung, in der die unten beschriebenen Bedingungen nicht eingehalten werden. Dies könnte Schäden am Gerät verursachen, die nicht von der Garantie abgedeckt werden.

- Temperatur: 50-95 °F (10-35 °C)
- pH-Wert: 7,0-7,4
- Chlor: Maximal 4 ppm
- NaCl: Maximal 5000 ppm

3. Anleitung für die Aiper App

- a. Suchen Sie im App-Store Ihres Geräts nach „Aiper“, laden Sie die App herunter und installieren Sie sie auf Ihrem Handy.
- b. Starten Sie die App und registrieren Sie sich. Dann loggen Sie sich mit den Daten (E-Mail-Adresse und Passwort), die Sie bei der Registrierung angegeben haben, in der App ein.



Hinzufügen und Verwenden von Geräten

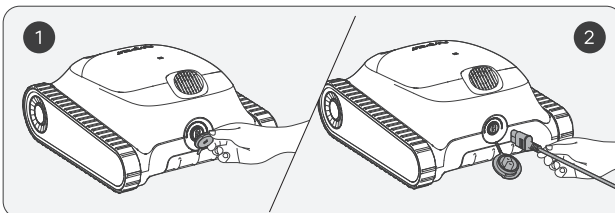
- a. Bevor Sie ein Gerät hinzufügen, überprüfen Sie bitte Folgendes:
 - Der Bereich, in dem das Gerät eingesetzt wird, verfügt über eine 2,4-GHz-WLAN-Abdeckung. 5-GHz-WLAN wird nicht unterstützt.
 - Ihr Handy unterstützt WLAN sowie Bluetooth und Sie haben Bluetooth aktiviert.
 - Das Handy befindet sich nicht weiter als 6 m von Ihrem neuen Aiper-Gerät entfernt.
- b. Tippen Sie auf das „+“ oben rechts, wählen Sie „Gerät hinzufügen“ und folgen Sie den Anweisungen, um das Gerät hinzuzufügen.
- c. Nachdem Sie den Roboter hinzugefügt haben, können Sie das Gerät und seine Funktionen in der App konfigurieren und einsehen.

Hinweis: Lassen sich einige Funktionen nur nutzen, wenn sich das Aiper-Gerät außerhalb des Wassers befindet. Sobald der Roboter unter Wasser taucht, verliert die App die Verbindung und Sie können es nicht mehr über die App steuern.

4. Aufladen

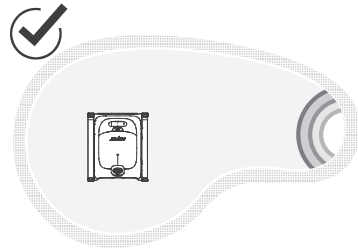
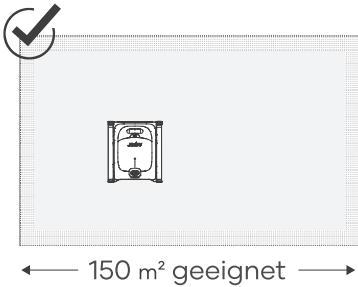
VORSICHT: Laden Sie das Gerät nicht unter direkter Sonneneinstrahlung.

- a. Laden Sie das Gerät vollständig, bevor Sie es zum Reinigen des Pools verwenden.
- b. Vor dem Laden müssen Sie die Abdeckung des Ladeanschlusses öffnen, um diesen auf Wasserrückstände zu prüfen. Sind diese vorhanden, müssen Sie zuerst den Ladeanschluss trockenwischen.
- c. Schließen Sie das Ladekabel am Ladeanschluss des Geräts an und anschließend den Stecker in eine verfügbare Steckdose. Die LED-Anzeige am Gerät beginnt zu pulsieren und gibt damit an, dass das Gerät geladen wird. Wenn das Gerät vollständig geladen ist, leuchtet die LED durchgehend.



5. Verwendung Ihres Aiper Pool-Reinigungsgeräts

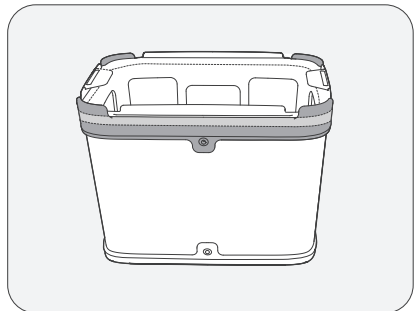
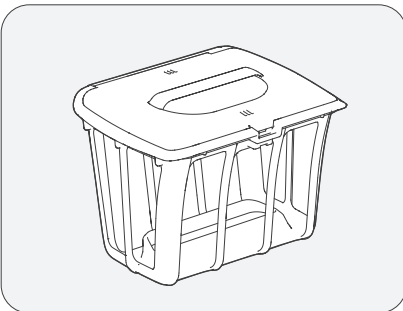
- a. Dieses Gerät ist für das Reinigen von Böden, Wänden und Wasserlinien innerhalb eines Bereichs von bis zu 150m² geeignet.



b. Wählen des Filters

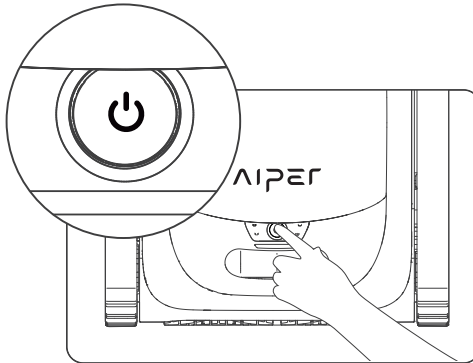
Es sind zwei unterschiedlich dicke Filter verfügbar: ein Ultrafeinfilter und ein Filterbehälter.

Der auswechselbarer MicroMesh™-Ultrafeinfilter kann Partikel bis zu einer Größe von 3-10 µm abfangen, z. B. Schlamm und einige Algen. Wenn die sichtbaren Verunreinigungen minimal sind (z. B. Steine, Blätter, Sand, Schutt, Haare) und das Wasser trüb erscheint oder einige Algen aufweist, wird empfohlen, sowohl den Filterkasten als auch den auswechselbarer MicroMesh™-Ultrafeinfilter zu verwenden. Bei einem hohen Anteil an sichtbaren Verunreinigungen wird empfohlen, nur den Filterkasten und nicht den auswechselbarer MicroMesh™-Ultrafeinfilter zu verwenden.

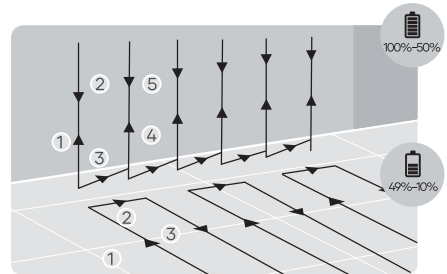
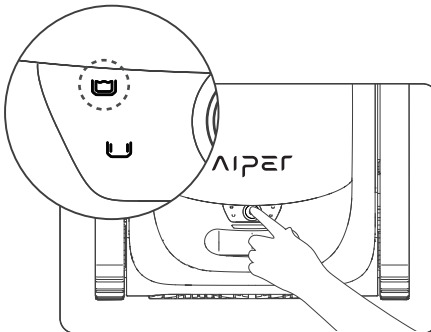


6. Betrieb Ihres Geräts

- a. Halten Sie die Ein/Aus-Taste 2 Sekunden lang gedrückt, um das Gerät ein bzw. auszuschalten.

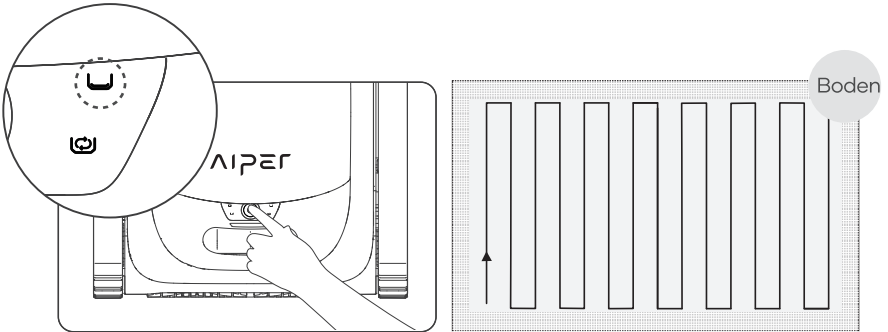


- b. Der Auto-Modus ist der Standardmodus nach dem Einschalten. Drücken Sie die Taste, um zwischen Auto, Poolboden, Poolwand oder Eco umzuschalten.
- 1) Auto-Modus: Das Gerät reinigt die Poolböden und wände und plant seine Reinigungsrouten auf intelligente Weise anhand des Akkustands. Wenn der Akkustand niedrig ist, kehrt das Gerät automatisch zur Ladestation zurück und beendet die Reinigung.



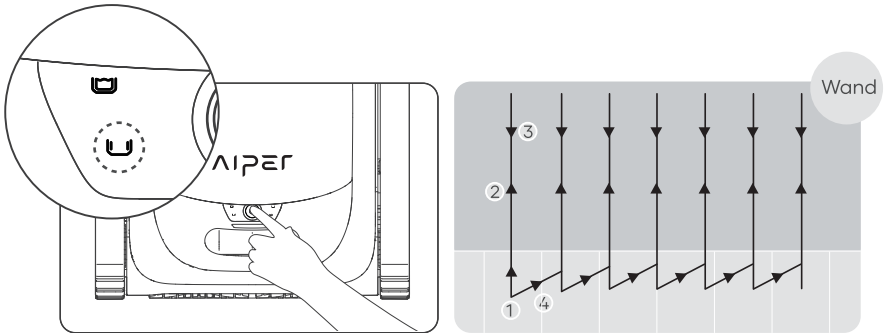
Automatischer Modus: Reinigung von Poolboden und wänden

- 2) Poolboden-Modus: Das Gerät reinigt den Poolboden in einer S-förmigen Route, ohne Wände hochzuklettern oder zu reinigen. Wenn der Akkustand niedrig ist, kehrt das Gerät automatisch zur Ladestation zurück und beendet die Reinigung.



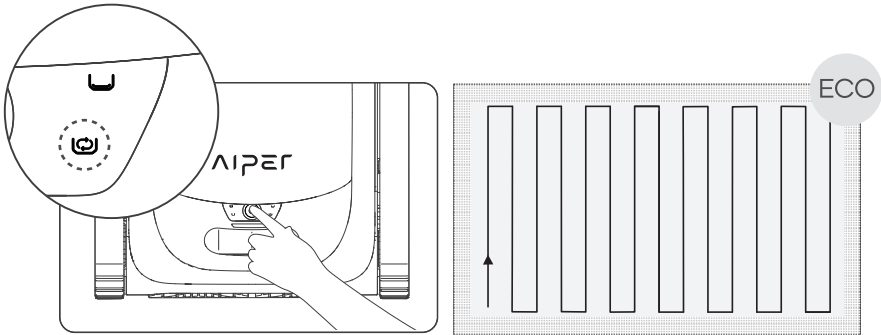
Poolboden-Modus

- 3) Modo de limpieza de paredes: el producto limpiará las paredes de la piscina siguiendo una ruta en N, sin limpiar el suelo. Cuando el nivel de la batería sea bajo, detendrá la limpieza y regresará a la base automáticamente.



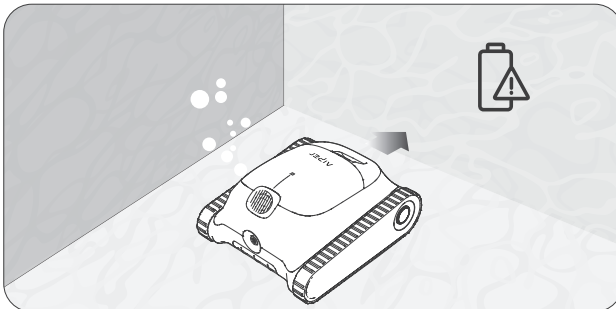
Poolwand-Modus

- 4) Eco-Modus: Das Gerät reinigt im vollständig geladenen Zustand eine Woche lang alle 48 Stunden den Poolboden 45 Minuten lang.

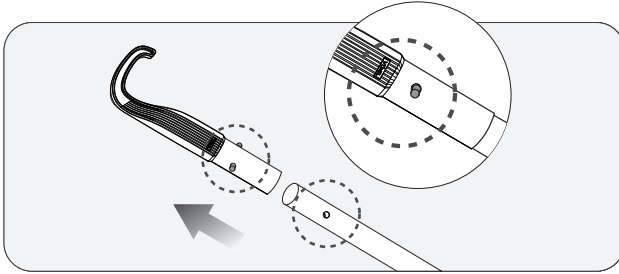


Eco-Modus

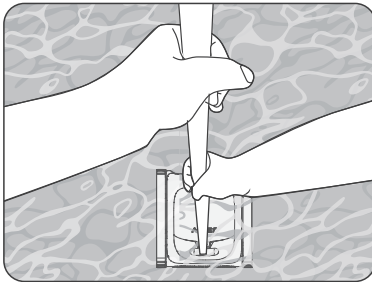
- c. Nachdem das Gerät 30 s eingeschaltet wurde, schaltet es kurz die Wasserpumpe alle 10 s ein, um dreimal zu prüfen, ob es in das Wasser eingetaucht wurde. Wenn es dreimal erkennt, dass es nicht in Wasser eingetaucht wurde, schaltet es sich aus. Bitte setzen Sie das Gerät innerhalb von 1 Minute nach dem Starten des Geräts in den Pool ein. Das Gerät beginnt mit der Reinigung innerhalb von 10 s, nachdem es den Boden des Pools erreicht.
- d. Wenn der Akkustand niedrig ist, kehrt das Gerät automatisch zur Ladestation zurück und beendet die Reinigung.



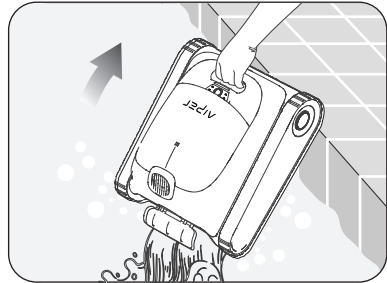
- e. Heben Sie das Gerät mit einem Haken vom Poolboden an, damit Sie nicht nass werden. Die Benutzer können den Haken an einer beliebigen Standard-Poolstange (nicht enthalten) anbringen, um die Reichweite des Hakens zu verlängern.



- f. Setzen Sie den Haken am Griff des Geräts an und heben Sie das Gerät aus dem Wasser heraus.

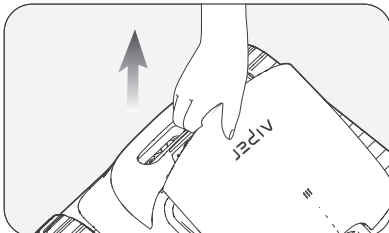


- g. Halten Sie den Griff und warten Sie, bis das Wasser aus dem Gerät abgelaufen ist.

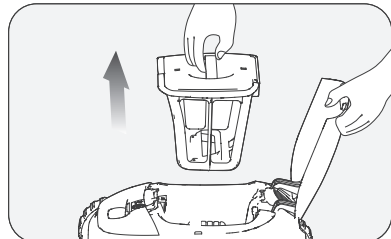


7. Zerlegung und Reinigung

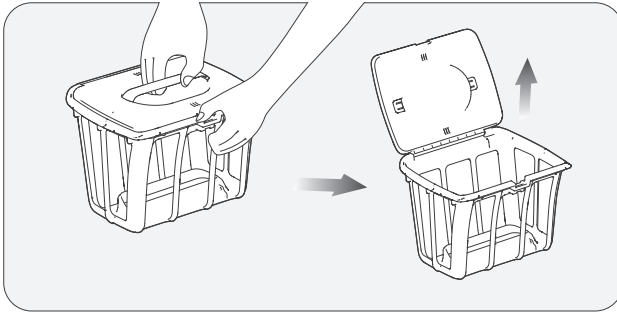
- a. Stellen Sie das Gerät an einem sicheren Ort ab und öffnen die obere Abdeckung.



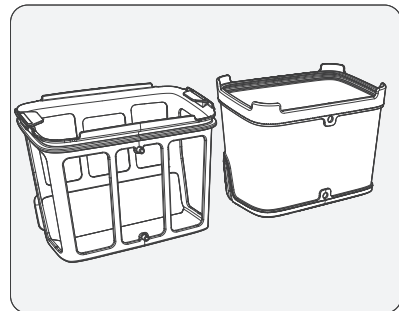
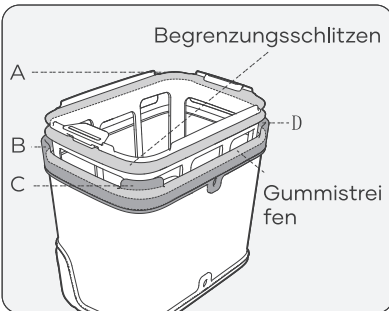
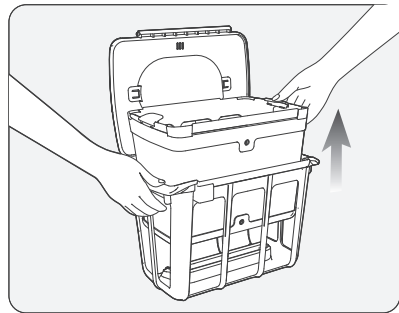
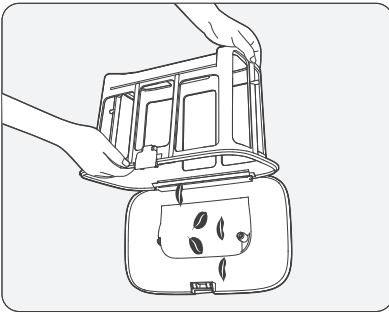
- b. Bauen Sie den Filterkasten aus, indem Sie ihn an seinem Griff anheben.



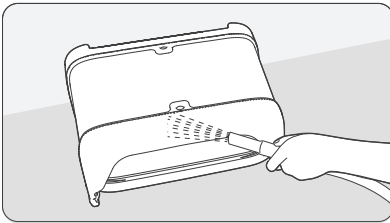
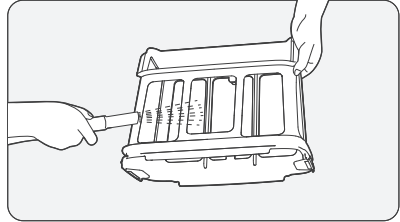
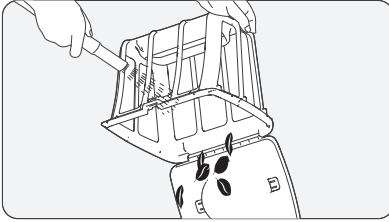
- c. Drücken Sie auf die Verriegelung des Filterkastens (an der oberen Abdeckung des Filterkastens) und ziehen Sie gleichzeitig den Griff nach oben, um den Filterkasten zu öffnen.



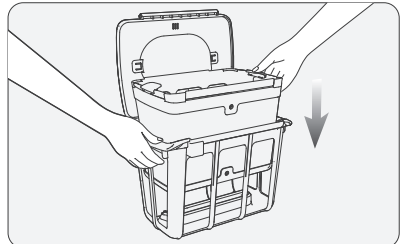
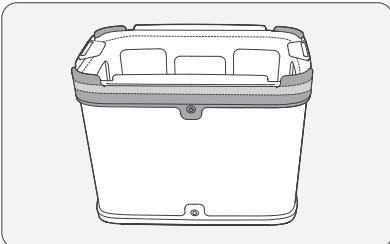
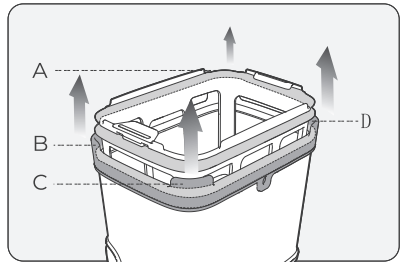
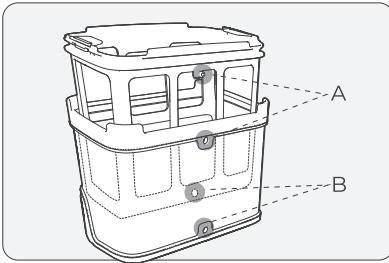
- d. Entleeren Sie den Filterbehälter und entfernen Sie den Ultrafeinfilter. Entfernen Sie die Verriegelungen A, B, C und D des Gummistreifens des Ultrafeinfilters aus den Begrenzungsschlitzten.



- e. Der Ultrafeinfilter muss innen und außen gespült werden. Falls nötig, können Sie ihn von Hand scrubben.



- f. Achten Sie darauf, dass A und B auf dem Filterkorb mit A und B auf dem auswechselbaren MicroMesh™-Ultrafeinfilter übereinstimmen.
- g. Ziehen Sie nacheinander die vier Ecken A, B, C und D am Gummistreifen hoch. Achten Sie darauf, dass sie in den Begrenzungsschlitz des Ultrafeinfilters stecken. Prüfen Sie nach dem Einbau, ob sich die Gummistreifen alle in den Begrenzungsschlitz befinden.



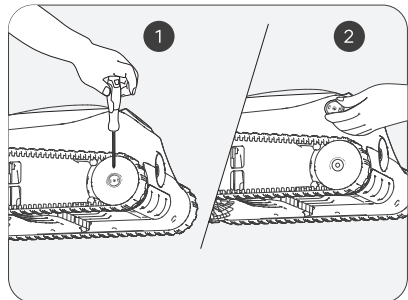
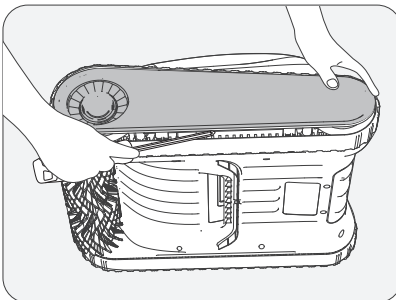
Anmerkungen:

- a. Nehmen Sie das Gerät nach jedem Reinigungsvorgang sofort aus dem Pool und reinigen Sie sofort den Filterkasten. Lassen Sie das Gerät nicht für längere Zeit im Pool.
- b. Das Trocknen des auswechselbarer MicroMesh™-Ultrafeinfilters und des Filterkastens nach jeder Reinigung ist nicht erforderlich und wird nur empfohlen, um feuchtigkeitsbedingte Gerüche zu vermeiden.
- c. Wenn Sie Ihr Gerät, einschließlich des auswechselbarer MicroMesh™-Ultrafeinfilters und des Filterkastens, trocknen oder aufbewahren, sollten Sie es an einem gut belüfteten Ort und vor direkter Sonneneinstrahlung geschützt aufbewahren.
- d. Der auswechselbarer MicroMesh™-Ultrafeinfilter kann Partikel bis zu einer Größe von 3-10 µm abfangen, z. B. Schlamm und einige Algen. Wenn die sichtbaren Verunreinigungen minimal sind (z. B. Steine, Blätter, Sand, Schutt, Haare) und das Wasser trüb erscheint oder einige Algen aufweist, wird empfohlen, sowohl den Filterkasten als auch den auswechselbarer MicroMesh™-Ultrafeinfilter zu verwenden. Bei einem hohen Anteil an sichtbaren Verunreinigungen wird empfohlen, nur den Filterkasten und nicht den auswechselbarer MicroMesh™-Ultrafeinfilter zu verwenden.
- e. Es ist ratsam, den auswechselbarer MicroMesh™-Ultrafeinfilter und den Filterkasten mit einer Hochdruck-Wasserpistole zu reinigen, um eine gründliche Reinigung zu gewährleisten.
- f. Nach mehrmaligem Gebrauch kann die Oberfläche des auswechselbarer MicroMesh™-Ultrafeinfilters Abnutzungserscheinungen aufweisen, was seine Leistung jedoch nicht beeinträchtigt.
- g. Der auswechselbarer MicroMesh™-Ultrafeinfilter ist ein Verbrauchsartikel und sollte nach ungefähr 30 Anwendungen ausgetauscht werden, um eine effektive Filtration zu gewährleisten.

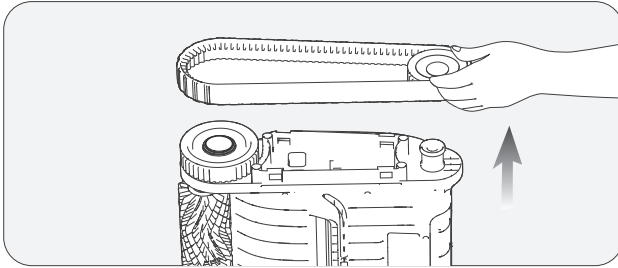
8. Wartung

8.1 Austauschen der Laufketten.

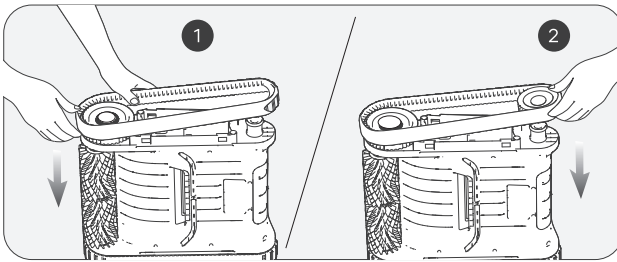
- a. Entfernen Sie die seitliche Abdeckplatte vom Gerät.
- b. Entfernen Sie die Schrauben und Führungshülsen von den Rädern.



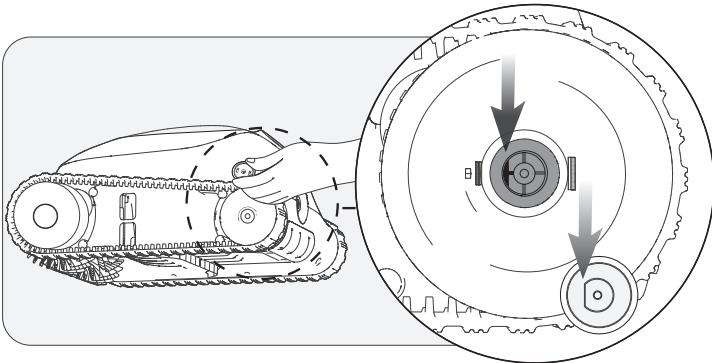
- c. Ziehen Sie gleichzeitig an den Rädern und der Laufkette, um sie auszubauen.



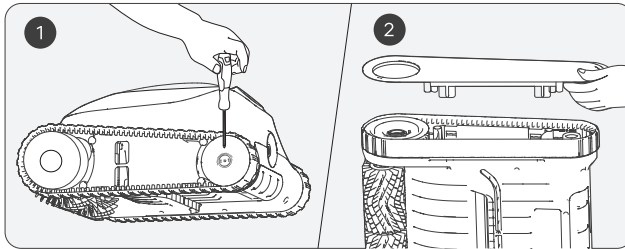
- d. Richten Sie die Zahnräder an den neuen Laufketten mit den Zahnrädern auf beiden Rädern aus und montieren Sie dann die Hinterräder und Laufketten gleichzeitig wieder auf den Wellenschutzhülsen.



- e. Montieren Sie wieder die Führungshülsen, indem Sie deren D-förmige Öffnungen an der Öffnung der Wellenschutzhülsen ausrichten.

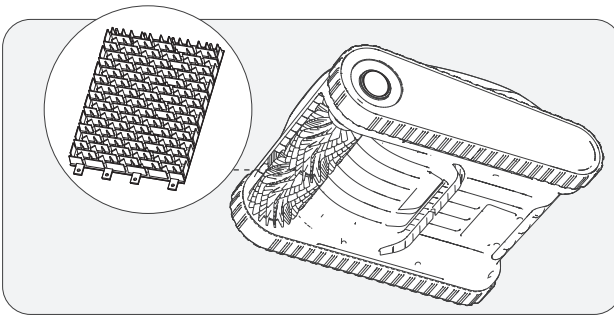


- f. Ziehen Sie die Schrauben an und montieren Sie wieder die seitliche Abdeckplatte.

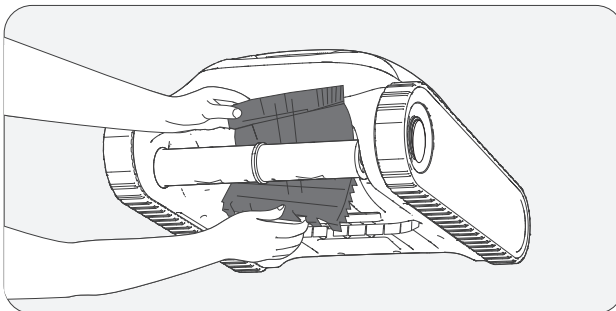


8.2 Austauschen des Walzenbürstenriemens.

- a. Suchen Sie die Seite, deren Aussehen von den anderen Walzenbürstenriemen abweicht, und ziehen Sie die Silikonschlaufen nach unten, die im feststehenden Schlitz angebracht sind.

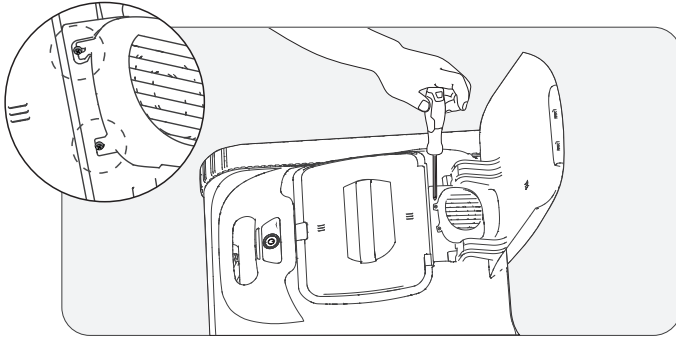


- b. Nachdem die Silikonschlaufen herausgezogen wurden, ersetzen Sie den Walzenbürstenriemen durch einen neuen Riemen. Richten Sie die Silikonschlaufen am feststehenden Schlitz aus und ziehen Sie sie heraus. Sie können befestigt werden, nachdem sie durch den Schlitz hindurchgeführt wurden.

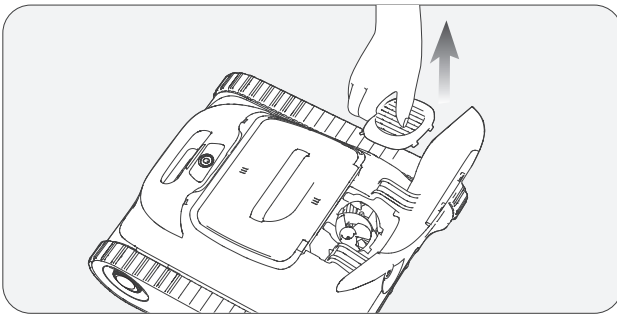


8.3 Reinigen des Ablaufs.

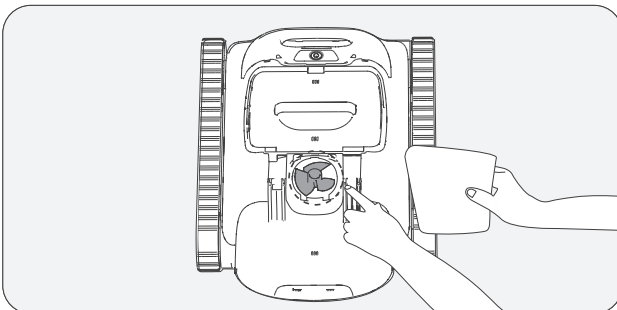
- a. Heben Sie die obere Abdeckung an.



- b. Entfernen Sie die Schrauben und die Ablaufabdeckung.



- c. Entfernen Sie jegliche Gegenstände, die sich in den Lüfterflügeln verfangen haben, und montieren Sie dann wieder die Ablaufabdeckung und Schrauben.



9. Lagerung

Wintertipps: Sichere Aufbewahrung Ihrer Aiper Geräte

Wie sollte ich mein Aiper Gerät außerhalb der Saison aufbewahren?

Wenn Sie Ihren Pool längere Zeit nicht nutzen, beispielsweise in den Wintermonaten oder während längeren Urlauben, sollten Sie folgende Schritte befolgen, um Ihr Aiper Gerät zu schützen und im bestmöglichen Zustand zu halten.

1. Schalten Sie Ihr Gerät aus und trennen Sie es vom Ladegerät.
2. Beseitigen Sie jeglichen verbleibenden Schmutz vom Gerät, einschließlich oberem und unterem Gehäuse, Rädern, Walzenbürsten und Ladeanschluss.
3. Wischen Sie Ihr Gerät mit Küchenpapier oder einem weichen Tuch trocken.
4. Verstauen Sie Ihr Gerät und bewahren Sie es in einem kühlen, gut belüfteten Bereich auf.
5. Laden Sie Ihr Gerät alle ZWEI Monate auf 40 %-60 % Akkukapazität auf, um den Akku Ihres Geräts in einwandfreiem Zustand zu halten.

Laden Sie Ihr Aiper Gerät vor der Verwendung in Ihrem Pool vollständig auf. Vermeiden Sie es stets, Ihr Gerät unter direkter Sonneneinstrahlung aufzuladen.

10. LED-Anzeigeleuchten

Status der Leuchte	Gerätstatus	Beschreibung	
Leuchte pulsiert	Aufladen	Die LED-Farben geben den Akkustand des Geräts an.	Blaue Leuchte immer ein: 100 %
			Blau: > 50%
			Gelb: 50-15%
			Rot: < 15%
Leuchte durchgehend ein	Betrieb	Die LED-Farben geben den Akkustand des Geräts an.	Blau: > 50%
			Gelb: 50-15%
			Rot: < 15%
Rote Leuchte blinkt schnell	Gerätefehlfunktion	Filtersieb verstopft, Motor stirbt ab, Leckströme usw.	

11. Packliste

NR.	Bezeichnung	Modell	ANZAHL(St.)
1	Reiniger	Aiper Scuba S1	1
2	Ladegerät	/	1
3	Greifhaken	/	1
4	Benutzerhandbuch	/	1

12. Gewährleistung

Dieses Produkt wird mit einer Gewährleistung geliefert, die den Akku und den Motor Ihres Artikels ab dem Kaufdatum abdeckt. Es gelten die gesetzlichen Bestimmungen des jeweiligen Landes für die Gewährleistung.

1. Diese Garantie erlischt, wenn das Produkt verändert, missbraucht oder von nicht autorisierten Personen repariert wurde.
2. Diese Garantie erlischt, wenn das Produkt verändert, missbraucht oder von nicht autorisierten Personen repariert wurde.
3. Die Garantie erstreckt sich nur auf Fabrikationsfehler und deckt keine Schäden ab, die durch unsachgemäße Handhabung des Produkts durch den Besitzer entstehen.
4. Bei Reklamationen oder Reparaturen während der Garantiezeit muss die Bestellnummer oder der Beleg vorgelegt werden.
5. Dies ist eine zusätzliche Gewährleistung, die von AIPER INTELLIGENT SARL, in 43-47 avenue de la Grande Armée, 75116 Paris, France, angeboten wird. Diese Gewährleistung beeinträchtigt nicht die kostenlosen Rechtsbehelfe wegen Vertragswidrigkeit, die der Verbraucher nach dem Gesetz gegenüber dem Verkäufer geltend machen kann.
6. Gewährleistung E-Mail: service@aiper.com Dieses Produkt hat alle Qualitäts- und Sicherheitstests bestanden, die von der technischen Abteilung des Werks durchgeführt wurden.

Konformitätserklärung (CE)



Shenzhen Aiper Intelligent Co., Ltd. erklärt hiermit, dass dieses Produkt allen Anforderungen der zutreffenden EU-Richtlinien 2014/53/EU & 2011/65/EU entspricht – den vollständigen Text der Konformitätserklärung finden Sie unter diesem QR-Code.

Die EU-Konformitätserklärung kann über die untenstehende Adresse angefordert werden:
AIPER INTELLIGENT SARL
43-47 avenue de la Grande Armée, 75116 Paris, France



LE TRI
+ FACILE

BARQUETTE
+ ETUI



FR

Cet appareil et
ses accessoires
se recycle



FR

Cet appareil
et sa batterie
se recyclent



Points de collecte sur www.quefairedemesdechets.fr
Privilégiez la réparation ou le don de votre appareil !

Points de collecte sur www.quefairedemesdechets.fr
Privilégiez la réparation ou le don de votre appareil !



Dieses Symbol auf dem Produkt gibt an, dass es nicht als Hausmüll zu behandeln ist. Es muss bei einer geeigneten Sammelstelle für das Recycling von Elektroware/ Elektronikgeräten abgegeben werden.

Thank you for choosing Aiper.

You've now joined a family of millions who have already put their trust in Aiper to take care of their pools and are enjoying the convenience of a pristinely clean pool.

This user manual will help you maintain your Aiper pool cleaner and ensure it performs at its maximum efficiency for years to come. Please take a few minutes to read through this manual.

If you have any questions, please visit our website at www.aiper.com and contact our customer service team for assistance or more information.

Aiper Customer Service:

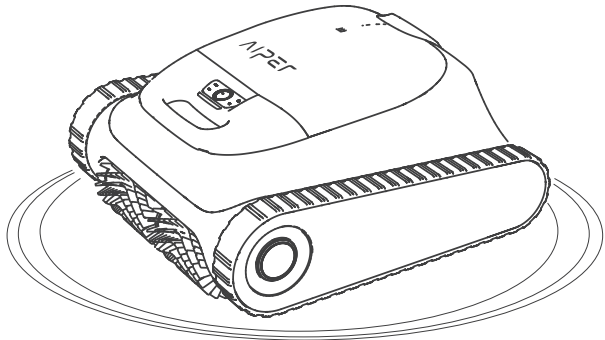
 Email: service@aiper.com



Scan for
Video Guide



Scan the QR
Code to Access
Customer Support



English**CONTENTS**

Important Safety Precautions -----	113
1. Structure -----	116
2. Specifications & Working Conditions -----	117
3. Downloading the App -----	118
4. Charging -----	118
5. Using Your Aiper Pool Cleaner -----	119
6. Operating Your Device -----	120
7. Disassembly and Cleaning -----	123
8. Maintenance -----	126
9. Storage -----	130
10. LED Indicator -----	131
11. Packing List -----	131
12. Warranty -----	132

Important Safety Precautions

Please read this manual carefully and follow all warnings and instructions when using your Aiper Robot Pool Cleaner (hereinafter referred to as "device"). Failure to comply may result in electric shock, fire, or serious injury. Aiper is not liable for any losses or injuries caused by improper use of this device.

For your safety and optimal performance of this device, please read and follow the following suggestions.

1. This device is not intended for use by persons (including children) with reduced physical, sensory or mental capabilities, or lack of experience and knowledge, unless they have been given supervision or instruction concerning use of the device by a person responsible for their safety.
2. Children shall not play with the device. Cleaning and user maintenance shall not be made by children without supervision.
3. Children should be supervised to ensure that they do not play with the device.
4. Ensure that children do not attempt to touch the device while it is operating.
5. Do not allow children to ride the device under any circumstance.
6. Do not operate the device with people or animals in the pool.
7. While operational, do not place your hands into any part of the device as this may result in injury.
8. Do not run your device out of the water as it may lead to over-heating.
9. A charger that is suitable for one type of battery pack may create a risk of fire when used with another battery pack.
10. **WARNING:** For the purposes of recharging the battery, only use the detachable supply unit provided with this device.
11. The lithium battery in this device is a DC 14.4V, 7800mAh, 12-cell battery, compatible with charger model E044-1A168260HE / GC42-168260-2A. The battery must be removed and discarded according to local laws and regulations before disposing of the device.

12. This device can only be used with C1264B8-02 model lithium battery packs and CR1225 model button cell battery.
13. The device contains batteries that are only replaceable by skilled persons. To replace the device's battery, please contact Customer Service.
14. This device contains batteries that are non-replaceable. When the battery is at end of life, the device shall be properly disposed of.
15. Be aware of the risk of terminals of the battery-operated device or battery being short-circuited by metal objects.
16. In the event a damaged device produces an unfamiliar liquid, avoid contact with the liquid. If coming into contact with a foreign liquid, especially the eyes or other sensitive parts, immediately flush with water. Liquid ejected from a damaged battery may cause skin irritation or burns.
17. Do not expose the device or battery to fire or excessive temperature. Exposure to fire or temperature above 70°C (158°F) may cause explosion.
18. Remove the device from the charger, and turn OFF the power button to the device before removing the battery for disposal of the device.
19. The battery must be removed and discarded according to local laws and regulations before disposal of the device.
20. Please dispose of used batteries according to local laws and regulations.
21. Do not incinerate the device even if it is severely damaged. The batteries can explode in a fire.
22. Ensure your device is turned off and the charging port is dry before charging with the charger. While charging, your device should be kept in a cool, well-ventilated area. Do not cover your device while charging, as this may cause components to overheat.
23. **WARNING:** To reduce the risk of electric shock, replace damaged cord immediately.
24. If the power cord is damaged, it must be replaced or repaired by a qualified electrician or Aiper Customer Care to avoid any hazards.

25. The power supply is not to be repaired and not to be used any longer if it is damaged or defective.
26. Only certified professionals should disassemble the sealed drive kit of your device.
27. Only use as described in this manual. Only use attachments recommended or sold by the manufacturer.
28. Do not operate your device simultaneously with any other pool equipment, such as a pool filter, cleaner, or skimmer.
29. When putting your device into the water, the front of the device must face upwards and should never be placed upside down or thrown into the swimming pool.
30. Watch your steps and maintain balance when working near the poolside.
31. Do not drop, pierce the shell, or intentionally damage the device in any way, as this may void your warranty.
32. To prevent RF exposure, a separation of 20 cm or more is recommended between the persons operating the device and the device itself. Operation at closer distances is not recommended. The antenna used for this device's transmitter must not be co-located with any other antenna or transmitter.
33. Disconnect the skimmer from the supply mains before carrying out user maintenance such as cleaning the filter.
34. The plug must be removed from the receptacle before cleaning or maintaining the charger.
35. When not using the charger for a long period of time, please unplug it.
36. When not in use, store the device indoors, in a cool, well-ventilated area.

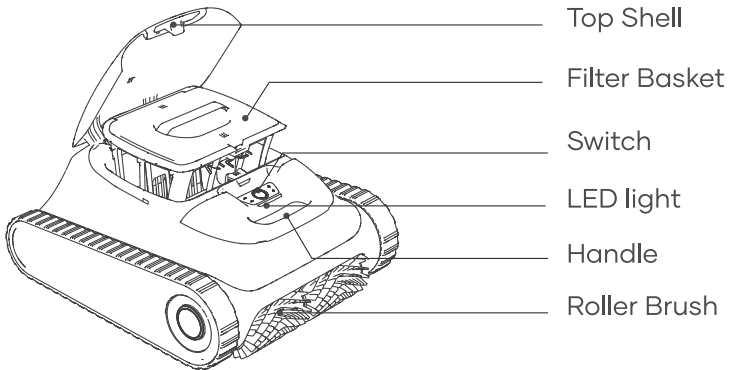
37. CAUTION:

1. FOR USE WITH SWIMMING POOLS ONLY.
2. DO NOT RUN PUMP DRY.
3. TO REDUCE THE RISK OR INJURY, USER MUST READ MANUAL.
4. FOR USE ONLY WITH AC/DC ADAPTOR, MODEL: E044-1A168260HE / GC42-168260-2A.

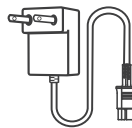
SAVE THESE INSTRUCTIONS

Please read this user manual carefully before operating the device.

1. Structure



Retrieval Hook



Charger

2. Specifications & Working Conditions

1. Pool Size: 1600 Sq.ft/150 m²
2. Charger Input: 100-240 V, 60/50 Hz, Max 1.5 A
3. Charger Output: 16.8 V/2.6 A
4. Charging Time: 4 Hours
5. Battery Life: 180 Minutes
6. IP Grade: IPX8 Waterproof
7. Water Depth: 1.6-10 ft(0.5-3 m)
8. Motor Power: 75 W
9. Battery Pack: 7800 mAh
10. Battery Pack Voltage: 14.4 V
11. Bluetooth frequency range: 2402-2480 MHz, Maximum E.I.R.P: 3.39 dBm
12. 2.4GWi-Fi frequency range: 2412-2472 MHz, Maximum E.I.R.P: 15.13 dBm

CAUTION:

Do not use the device in a pool environment beyond the conditions described below, doing so may cause damage to the device that will not be covered by warranty.

- Temperature: 50-95 °F (10-35 °C)
- pH Value: 7.0-7.4
- Chlorine: Maximum 4 ppm
- NaCl: Maximum 5000 ppm

3. Downloading the App

- Search for "Aiper" in your devices App store, download, and install the App on your mobile.
- Start the App and register. Then log in to the App using the data (E-mail address and password) that you provided during registration.



Network Setup

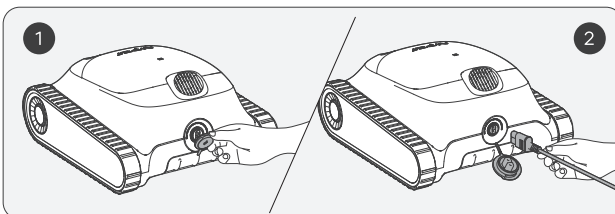
- Before adding a device, please confirm the following:
 - The area where the device is used has 2.4G Wi-Fi coverage. 5G Wi-Fi is not supported.
 - Your phone supports Wi-Fi and Bluetooth, and Bluetooth is activated.
 - The phone is within 20 ft/6m of your new device.
- Tap the "+" in the top right corner of the App's homepage, select "Add Device", and follow the instructions to add the device.
- After adding the device, you can configure and view your Aiper device and features in the Aiper App.

Note: Some features of your device will only be accessible while your device is out of the water. Once submerged, you will lose connection and cannot control your device via the App.

4. Charging

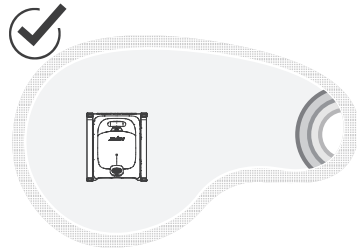
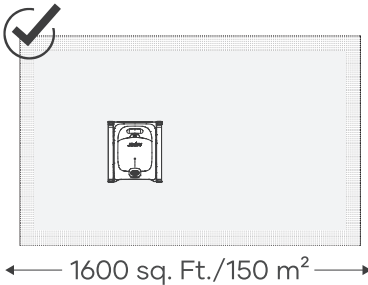
CAUTION: Do not charge the device in direct sunlight.

- Fully charge the device before using it to clean the pool.
- Before charging, remove the charging port cover to check if there is any residual water in the charging port. If so, wipe dry the charging port first.
- Insert the charging cable into the charging port of the device and then into an available electrical outlet. The LED indicator on the device will start to pulse, indicating that the device is being charged. When it is fully charged, the LED will remain on.



5. Using Your Aiper Pool Cleaner

- a. This machine is suitable for cleaning floors, walls and water lines in areas up to 1600sq. Ft./150m².

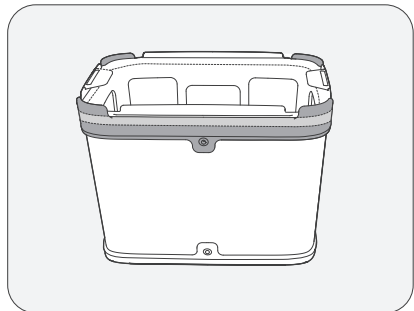
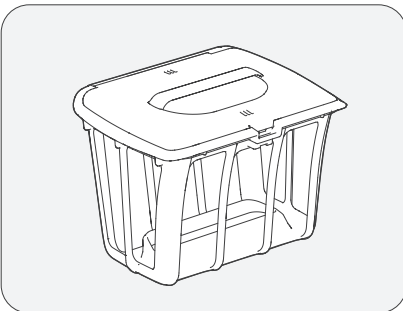


b. Choosing Filter

Two filters of different thickness are provided: replaceable MicroMesh™ ultra-fine filter and filter basket.

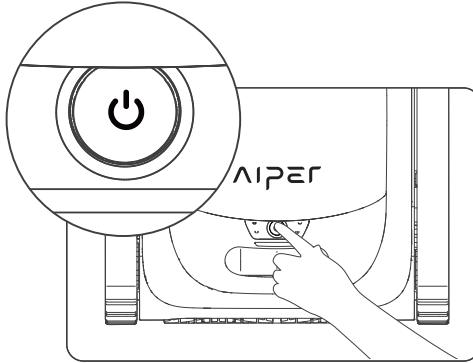
The replaceable MicroMesh™ ultra-fine filter can trap particles as small as 3-10µm, such as silt and some algae. When visible debris is minimal (e.g., stones, leaves, sand, debris, hair) and the water appears cloudy or some algae, it is recommended to use both the filter basket and the replaceable MicroMesh™ ultra-fine filter.

If there is a significant amount of visible debris, it is recommended to use only the filter basket and not use the replaceable MicroMesh™ ultra-fine filter.



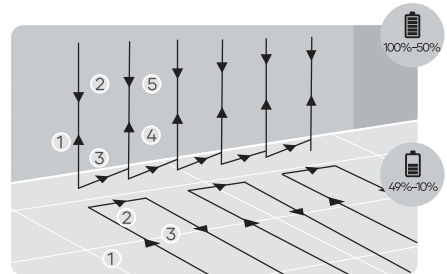
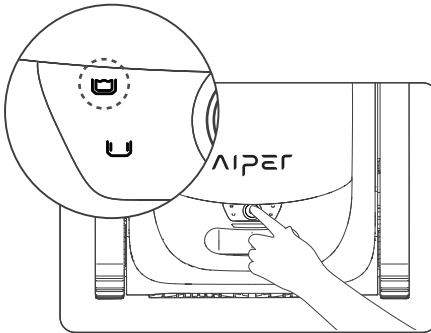
6. Operating Your Device

- a. Press and hold the Power button for 2s to turn on/off the device.



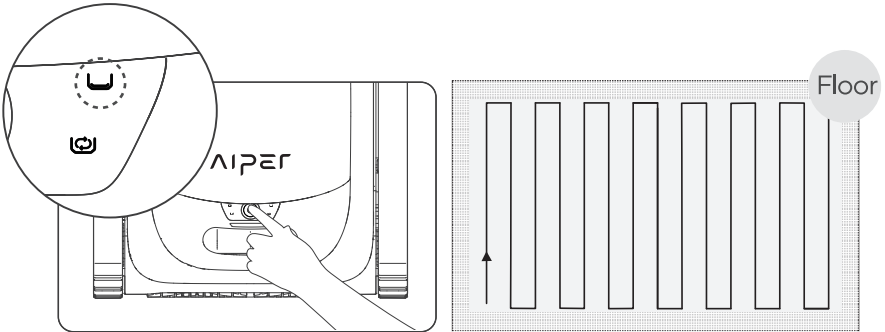
- b. Auto mode is the default mode for this device once turned on. Press the button to switch between Auto, Pool Floor, Pool Wall and Eco.

- 1) Auto Mode: The device will clean the pool floors and walls, while intelligently planning its cleaning route based on its battery level. When the battery level is low, the device will automatically dock and stop cleaning.



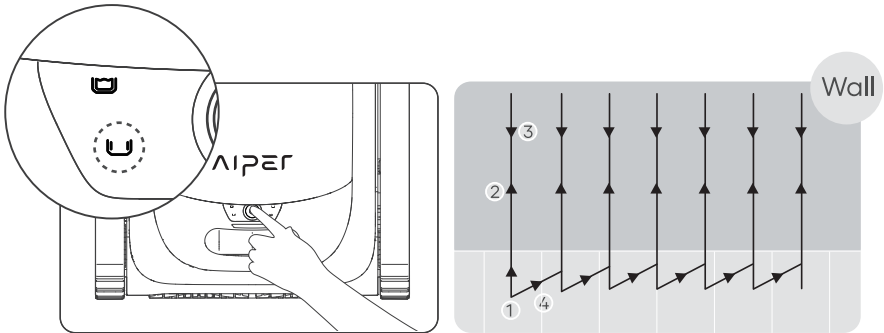
Auto Mode: Floor and Wall Cleaning

- 2) Pool Floor Mode: The device will clean the pool floor in a S-shaped route, without climbing or cleaning walls. When the battery level is low, the device will automatically dock and stop cleaning.



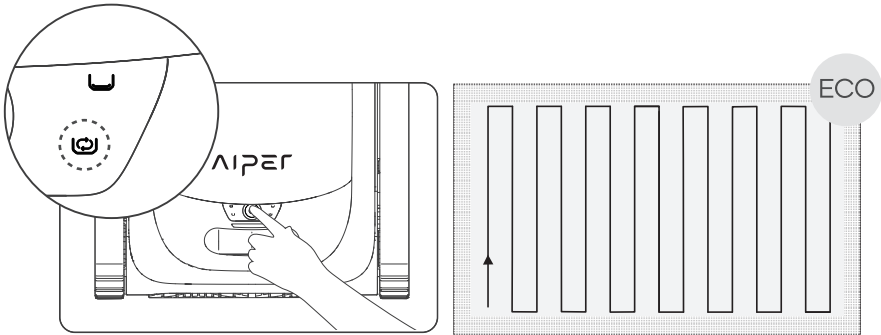
Floor Cleaning Mode

- 3) Pool Wall Mode: The device will clean the pool wall in an N-shaped route, without cleaning floors. When the battery level is low, the device will automatically stop cleaning and dock.



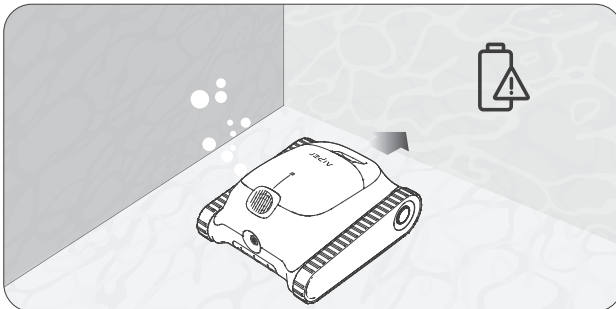
Wall Cleaning Mode

- 4) Eco Mode: The device will clean the pool floor for 45 min once every 48 hours for one week when fully charged.

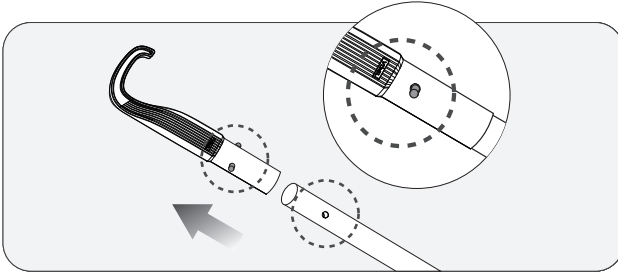


Eco Mode

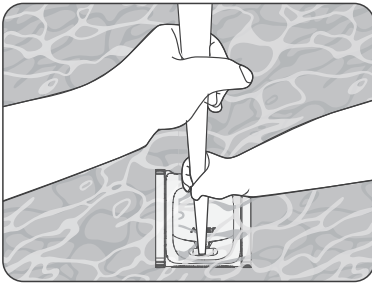
- c. After the device is turned on for 30 s, it will turn the water pump briefly every 10 s to check whether it has entered the water for 3 times. If it detects that it has not entered the water 3 times, it will shut down; please put the device into the pool within 1 min after starting the device. The device will begin cleaning within 10 s after it reaches the bottom of the pool.
- d. When the battery level is low, the device will automatically dock and stop cleaning.



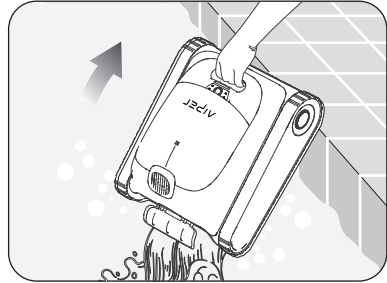
- e. Lift the device from the pool floor with a hook to prevent getting wet. Users can connect the hook to any standard pool cleaning pole (not included) to extend the reach of the hook.



- f. Hook the device's handle and lift the device out of the water.

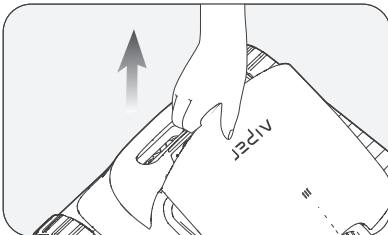


- g. Hold the handle and allow the device to drain any stored water.

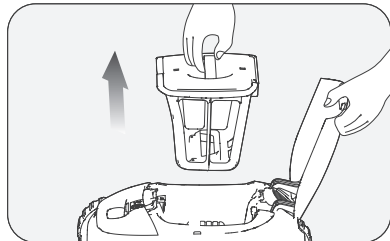


7. Disassembly and Cleaning

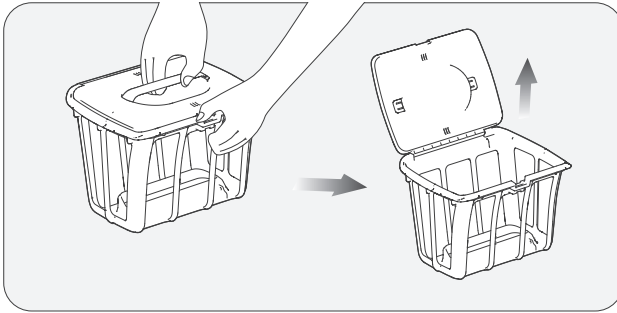
- a. Set aside the device in a safe, secure location and open the top shell.



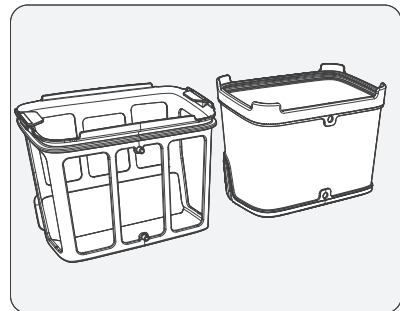
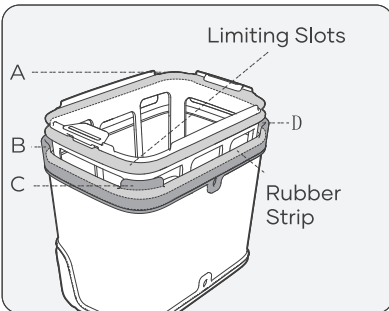
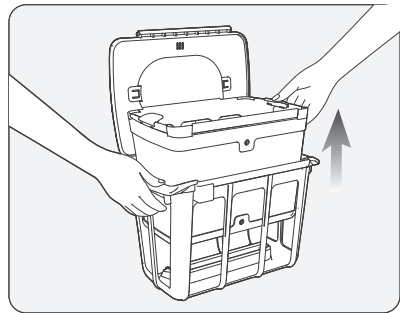
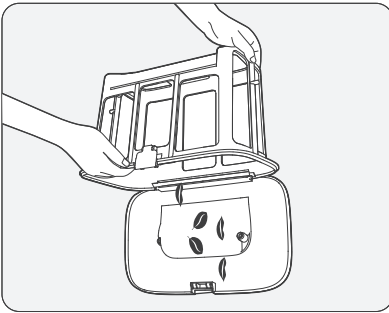
- b. Remove the filter basket by lifting its handle.



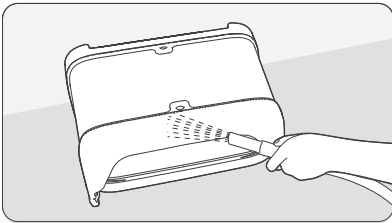
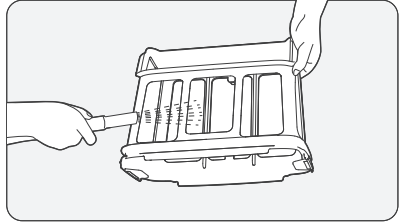
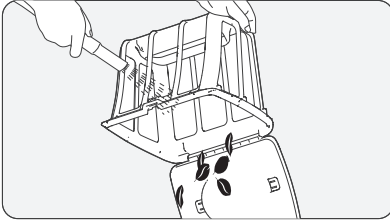
- c. Press the top shells latch of the filter basket and at the same time pull up on the top cover handle to open the filter basket.



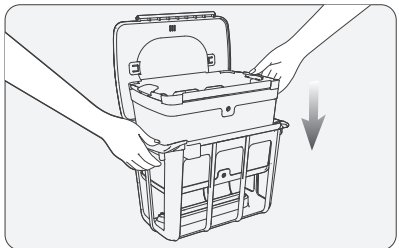
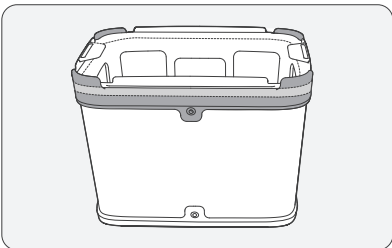
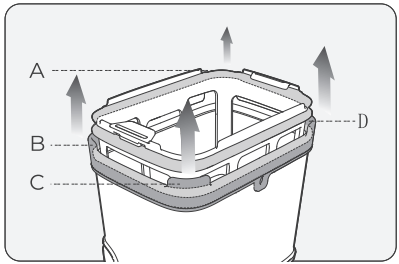
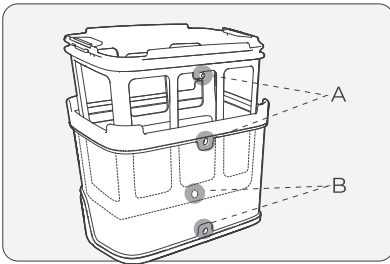
- d. Empty the filter basket and remove the replaceable MicroMesh™ ultra-fine filter. Remove the A, B, C, and D latches on the replaceable MicroMesh™ ultra-fine filter rubber strip from the limiting slots.



- e. The replaceable MicroMesh™ ultra-fine filter needs to be rinsed inside and outside. Scrub it by hand if necessary.



- f. Ensure that A and B on the filter basket are aligned with A and B on the replaceable MicroMesh™ ultra-fine filter.
- g. Pull up the four corners A, B, C, and D on the rubber strip in turn. Ensure that they are stuck in the limiting slots of the replaceable MicroMesh™ ultra-fine filter. After installation, check whether the rubber strips are all stuck into the limiting slots.



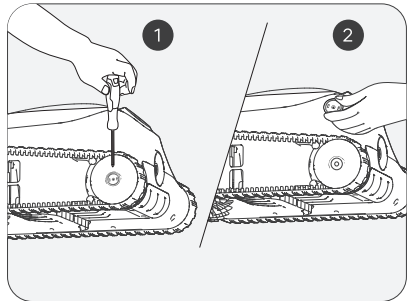
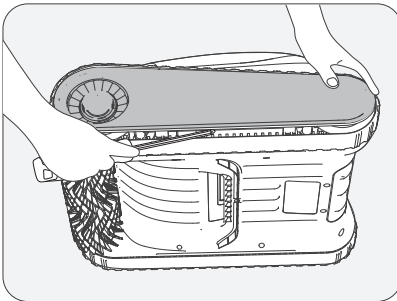
Notes:

- a. After each cleaning task, promptly remove the device from the pool and clean the filter basket immediately. Avoid leaving the device in the pool for extended periods.
- b. Drying the replaceable MicroMesh™ ultra-fine filter and filter basket after each cleaning is not required and is recommended solely to prevent moisture-related odors.
- c. When drying or storing your device, including the replaceable MicroMesh™ ultra-fine filter and filter basket, it's recommended you store them in a well-ventilated area, out of direct sunlight.
- d. The replaceable MicroMesh™ ultra-fine filter can trap particles as small as 3-10 µm, such as silt and some algae. When visible debris is minimal (e.g., stones, leaves, sand, debris, hair) and the water appears cloudy or some algae, it is recommended to use both the filter basket and the replaceable MicroMesh™ ultra-fine filter. If there is a significant amount of visible debris, it is recommended to use only the filter basket and not use the replaceable MicroMesh™ ultra-fine filter.
- e. It is advisable to use a high-pressure water gun to clean the replaceable MicroMesh™ ultra-fine filter and the filter basket to ensure thorough cleaning.
- f. After several uses, the surface of the replaceable MicroMesh™ ultra-fine filter may show signs of wear, this does not impact its performance.
- g. The replaceable MicroMesh™ ultra-fine filter is a consumable item and should be replaced about every 30 uses to maintain effective filtration.

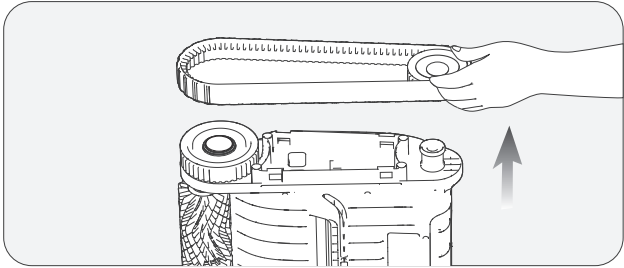
8. Maintenance

8.1 Replacing the tracks.

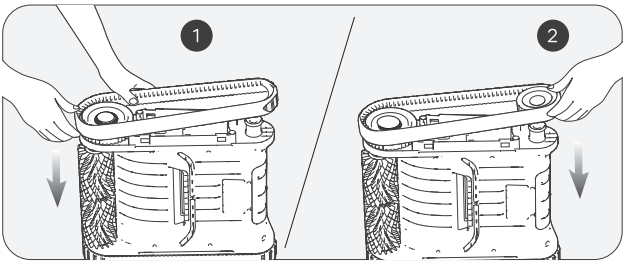
- a. Remove the side cover plate from the device.
- b. Remove the screws and the guide sleeves from the wheels.



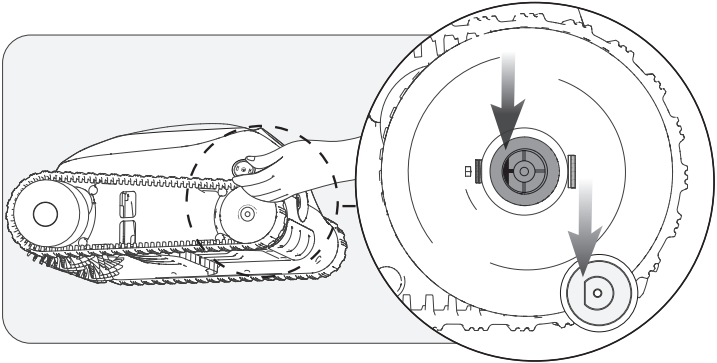
- c. Pull the wheels and the track together to remove them.



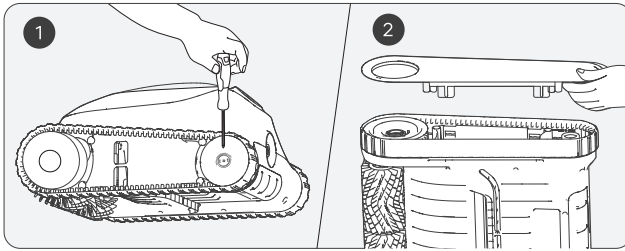
- d. Align the gears on the new tracks with the gears on both wheels, then install the rear wheels and tracks together back onto the shaft sleeves.



- e. Re-install the white guide sleeves by aligning their D-shaped openings with that of the shaft sleeves.

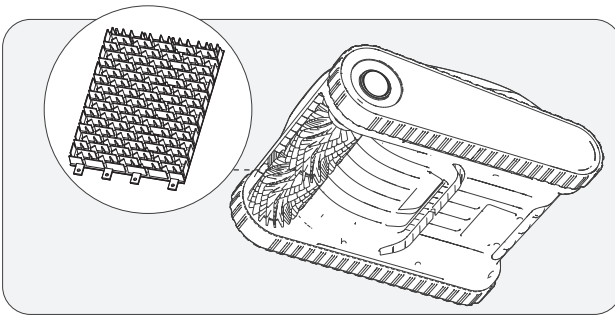


- f. Tighten the screws and re-install the side cover plate.

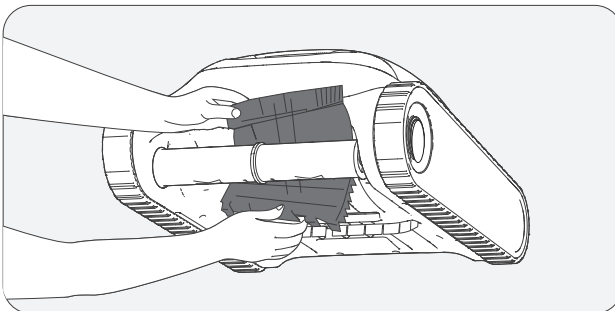


8.2 Replacing the roller brush belt.

- a. Find the side that looks different from the other roller brush belts, and pull down the silicone buckles that are stuck in the fixed slot.

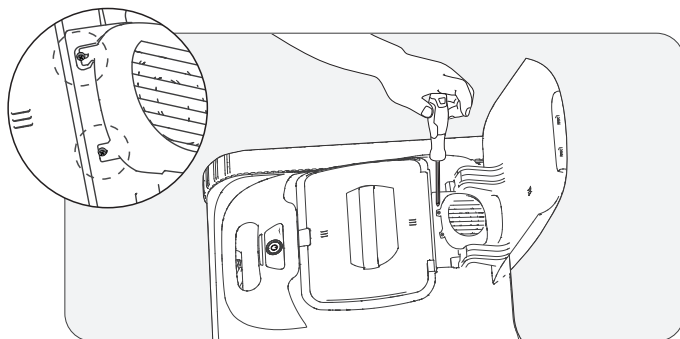


- b. After all the silicone buckles are pulled out, replace the roller brush belt with a new one. Align the silicone buckles with the fixed slot and pull them outward. They can be fixed after passing through the slot.

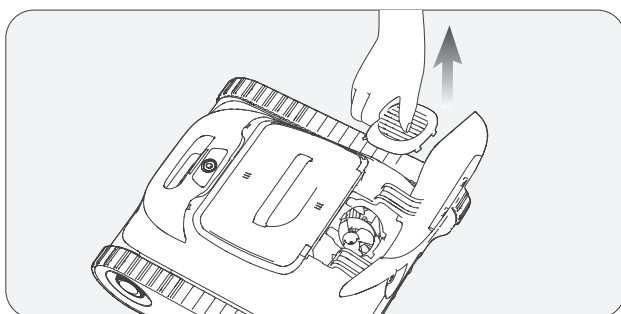


8.3 Cleaning the drain.

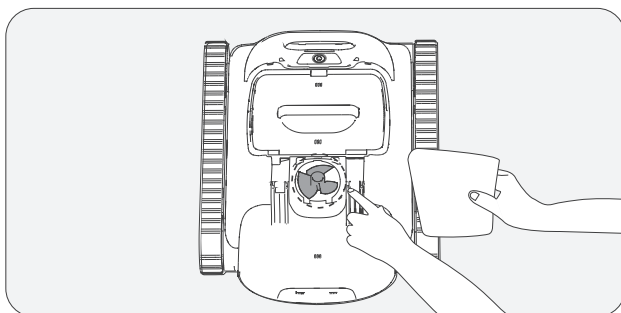
- a. Lift the top shell.



- b. Remove the screws and drain the cover.



- c. Remove any objects entangled in the drains fan blades, and then re-install the drain cover and screws.



9. Storage

Winter Tips: How to store and secure your Aiper devices

How should I store my Aiper device during the off-season?

In your pool's off-season, such as winter months or long vacations when your Aiper device won't be used, there are a few steps to take to protect your device and keep it in the best condition possible.

1. Power off your device and disconnect it from the charger.
2. Clean the device of any residual dirt, including the top & bottom shell, wheels, roller brushes, and charging port.
3. Using a paper towel or soft cloth, wipe dry your device.
4. Box and store your device in a cool, well-ventilated area.
5. Charge your device every TWO months to 40%-60% battery capacity to maintain the battery health of your device.

When you're ready to use your Aiper device in your pool, fully charge the device before using it in your pool, and never charge your device in direct sunlight.

10. LED Indicator

Light Status	Device Status	Description	
Light is Pulsing	Charging	The LED colors indicate the battery level of the device.	Blue light always on: 100%
			Blue: > 50%
			Yellow: 50-15%
			Red: < 15%
Light Steady On	Operating	The LED colors indicate the battery level of the device.	Blue: > 50%
			Yellow: 50-15%
			Red: < 15%
Red Light Flashes Rapidly	Device Malfunction	Filter basket blockage, motor stalling, electrical leakage, etc.	

11. Packing List

NO.	Name	Model	QTY(pc)
1	Cleaner	Alper Scuba S1	1
2	Charger	/	1
3	Retrieval Hook	/	1
4	User Manual	/	1

12. Warranty

This product has passed all quality control and safety tests, conducted by the technical department of the factory.

1. This product comes with a warranty that covers your item's battery and motor from the date of purchase. The respective country's legal provisions for warranty conditions shall apply accordingly.
2. This warranty is voided if the product has been altered, misused, or has been repaired by unauthorized personnels.
3. The warranty extends only to manufacturing defects and does not cover any damage resulting from mishandling of the product by the owner.
4. The order number or record must be presented for any claim or repair during the warranty period.
5. This is an additional warranty offered by AIPER INTELLIGENT SARL. at 43-47 avenue de la Grande Armée, 75116 Paris, France. This warranty does not affect the free of charge remedies for lack of conformity that the consumer holds against the seller, according to law.
6. Warranty Email: service@aiper.com

Declaration of Conformity (CE)



Shenzhen Aiper Intelligent Co., Ltd. hereby declares that this product complies with all the requirements of the applicable EU directives 2014/53/EU & 2011/65/EU. – You'll find the full text of the Declaration of Conformity, available at this QR code.

The EU declaration of conformity can be requested via the address below: AIPER INTELLIGENT SARL 43-47 avenue de la Grande Armée, 75116 Paris, France



Points de collecte sur www.quefairedemesdechets.fr
Privilégiez la réparation ou le don de votre appareil !



Points de collecte sur www.quefairedemesdechets.fr
Privilégiez la réparation ou le don de votre appareil !



This symbol indicates that this product shall not be treated as household waste. Instead it shall be handed over to the applicable collection point for the recycling of electrical and electronic equipment.

AIPEER®

— bring vacation home —



040401.0166

www.aiper.com