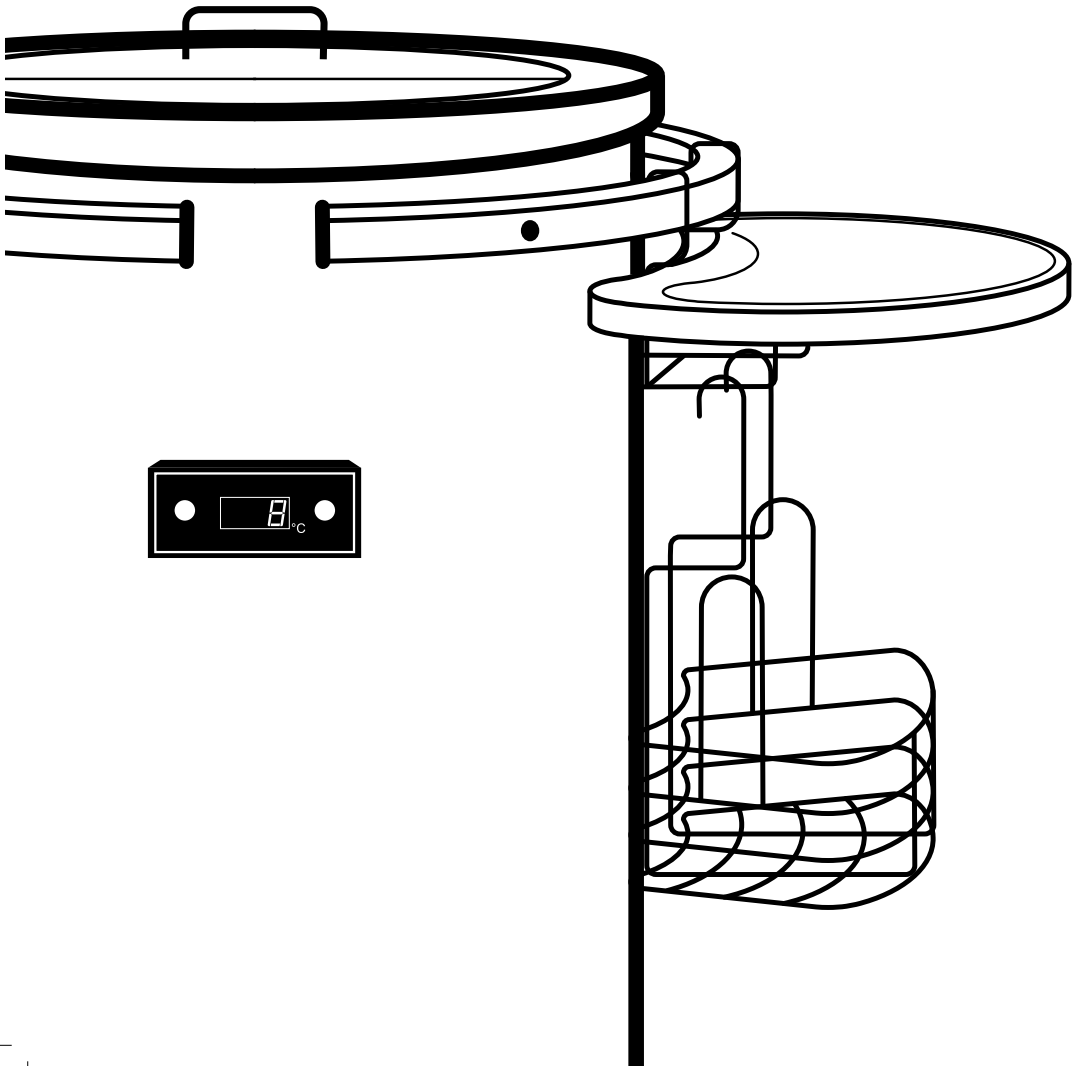
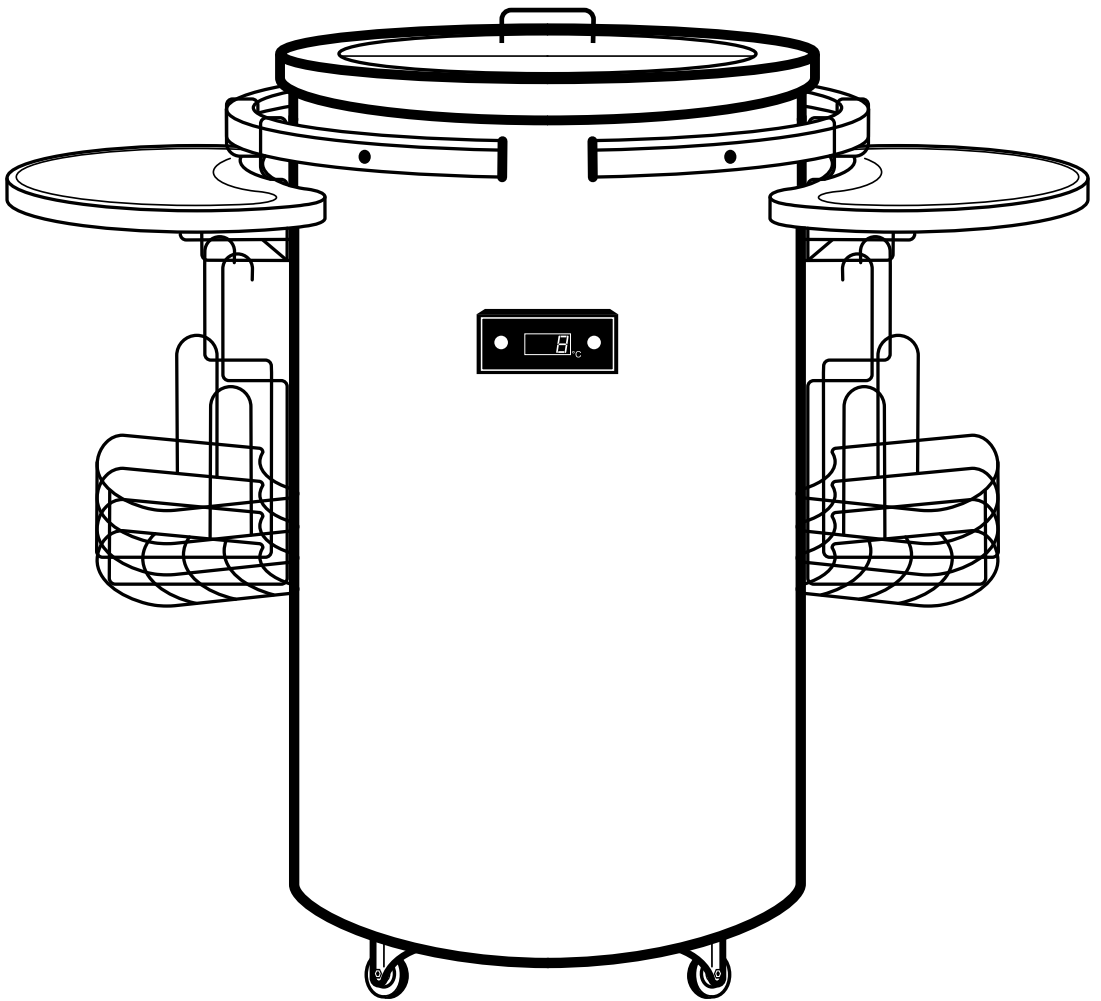




**BEDIENUNGSANLEITUNG**  
**PREMIUM PARTY COOLER PC 1061**





(DE)

# Bedienungsanleitung Premium Party Cooler PC 1061

## Inhaltsverzeichnis:

	Seite
Einleitung.....	04
Bestimmungsgemäßer Gebrauch.....	04
Lieferumfang.....	04
Teilebeschreibung.....	04
Wichtige Sicherheitshinweise.....	04
Installation vor Inbetriebnahme.....	05
Inbetriebnahme und Benutzung.....	05
Pflege- und Reinigungshinweise.....	05
Technische Daten.....	05
Entsorgungshinweise.....	05
Gewährleistungsbedingungen.....	05
Kundenservice.....	05

## Einleitung:

Die Bedienungsanleitung ist Bestandteil dieses Gerätes. Sie enthält wichtige Hinweise für Sicherheit, Gebrauch und Entsorgung. Machen Sie sich vor der Benutzung des Geräts mit allen Bedien- und Sicherheitshinweisen vertraut. Benutzen Sie das Gerät nur wie beschrieben und für die angegebenen Einsatzbereiche. Bewahren Sie die Bedienungsanleitung zum späteren Nachlesen sicher auf. Händigen Sie alle Unterlagen bei Weitergabe des Gerätes an Dritte mit aus.

## Bestimmungsgemäßer Gebrauch:

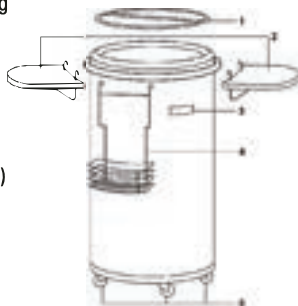
- Das Gerät ist ausschließlich zum Kühlen von Getränken konzipiert. Jede andere Art der Verwendung ist unzulässig.
- Das Gerät ist für den Gebrauch im privaten Haushaltsbereich und in ähnlichen Anwendungsbereichen vorgesehen, wie z.B. in Personalküchenbereichen in Läden, Büros und anderen Arbeitsbereichen, in der Landwirtschaft und von Gästen in Hotels, Motels und anderen Unterkünften, in Frühstückspensionen sowie im Catering und ähnlichen Großhandelseinsatz. Das Gerät ist nicht für den gewerblichen Einsatz bestimmt.

## Lieferumfang:

- 1 Partycooler PC 1061
- 2 Einlegekörbe innen
- 2 Einhängkörbe außen
- 2 Einhängablagen außen
- 1 Bedienungsanleitung

## Teilebeschreibung

- 1 Glasdeckel
- 2 Einhängablage (2x)
- 3 Digitalanzeige
- 4 Einhängkorb (2x)
- 5 Rollen



## Allgemeine Sicherheitshinweise:

- Befolgen Sie vor Inbetriebnahme des Gerätes die Installationsanweisungen dieser Anleitung.
  - Das Gerät ist so zu positionieren, dass der Netzstecker jederzeit frei zugänglich ist.
  - Ziehen Sie den Stecker nie am Anschlusskabel aus der Stromquelle, sondern immer nur den Stecker direkt aus der Steckdose ziehen.
  - Dieses Gerät kann von Kindern ab 8 Jahren und darüber sowie von Personen mit verringerten physischen, sensorischen oder mentalen Fähigkeiten oder Mangel an Erfahrung und Wissen benutzt werden, wenn sie beaufsichtigt oder bezüglich des sicheren Gebrauchs des Gerätes unterwiesen wurden und die daraus resultierenden Gefahren verstehen. Kinder dürfen nicht mit dem Gerät spielen. Reinigung und Benutzerwartung dürfen nicht von Kindern ohne Beaufsichtigung durchgeführt werden.
  - Wenn die Netzanschlussleitung dieses Gerätes beschädigt ist, muss sie durch den Hersteller, eine vom Hersteller anerkannte Reparaturwerkstatt oder eine ähnlich qualifizierte Person ersetzt werden, um Gefährdungen zu vermeiden.
  - Ziehen Sie das Anschlusskabel vor jeder Reinigung und nach jedem Gebrauch aus der Stromquelle
  - Reparatur- und Servicearbeiten dürfen nur von qualifiziertem Fachpersonal durchgeführt werden.
  - Betreiben Sie das Gerät nicht in der Nähe von explosionsfähigen Stoffen und lagern Sie ferner keine explosionsfähigen Stoffe, wie zum Beispiel Aerosolbehälter mit brennbarem Treibgas, in diesem Gerät.
  - Die Stromquelle muss ordnungsgemäß geerdet sein.
  - Die Leitungen in der Hauptanschlussleitung sind farbig gemäß folgender Codierung:  
Grün und Gelb: Schutzleiter (Erde)  
Blau: Neutralleiter  
Braun: Phase
  - Die Benutzung eines Verlängerungskabels wird NICHT empfohlen, da Gefahr der Überhitzung, bzw Brandgefahr besteht. Sollte die Benutzung eines Verlängerungskabels unvermeidbar sein, stellen Sie sicher, dass das Kabel einen Mindestkabelquerschnitt von 0,75mm<sup>2</sup> hat, VDE registriert (o.ä), so kurz wie möglich ist und mindestens für 16A/250V incl. Stecker ausgelegt ist.
  - Betreiben Sie das Gerät nicht in unmittelbarer Nähe von Bade- und Duschwannen oder Swimming Pools.
  - Bevor Sie das Gerät lagern oder entsorgen empfehlen wir den Glasdeckel zu entfernen und die Einlegekörbe im Gerät zu belassen – dies dient zur Reduzierung der Gefahr für Kinder.
  - Setzen Sie das Gerät nicht direkter Sonneneinstrahlung oder direktem Regen aus. Benutzen Sie das Gerät nicht über einen längeren Zeitraum im Außenbereich. Lagern Sie das Gerät bei Nichtbenutzung im Innenbereich.
  - Platzieren Sie keine schweren Gegenstände außerhalb der Mitte der Hängablagen um ein Ungleichgewicht zu vermeiden.
- WARNUNG:** Achten Sie darauf, dass die Lüftungsschlitze am Gerät nicht abgedeckt werden und frei von Verschmutzungen sind und dass beim Betrieb entstehende Wärme ausreichend abgeführt werden kann.
- WARNUNG:** Benutzen Sie keine mechanischen Geräte oder andere Hilfsmittel, als vom Hersteller/Importeur empfohlen, um den Abtauprozess zu beschleunigen.
- WARNUNG:** Beschädigen Sie nicht den Kühlkreislauf
- WARNUNG:** Benutzen Sie keine elektrischen Geräte innerhalb des Geräts, sofern diese nicht vom Hersteller / Importeur empfohlen sind.

### Installation vor Inbetriebnahme

Wir empfehlen vor Erstbenutzung den Innenraum des Geräts mit lauwarmem Wasser und einer milden Seifenlösung zu reinigen und gründlich zu trocknen.

Die Innentemperatur des Gerätes ist von folgenden Faktoren abhängig:

- Umgebungstemperatur
- Häufigkeit und Dauer des Öffnens des Deckels
- Inhalt im Gerät

Daher kann die Dauer, wie lange das Gerät benötigt bis die gewünschte Zieltemperatur erreicht wird, variieren.

Das Kühlsystem ist so konzipiert, dass das Gerät auf einer geraden und ebenen Oberfläche betrieben wird. Vermeiden Sie eine Schräglage des Gerätes.

Sollte das Gerät während des Transports geneigt werden, lassen Sie es für 20 bis 30 Minuten aufrecht auf einer ebenen Oberfläche ruhen bevor Sie es in Betrieb nehmen.

Fixieren Sie mindestens 1 Rolle während des Betriebes mit der Bremse um zu gewährleisten, dass das Gerät nicht wegrollen kann.

### Inbetriebnahme

- Das Gerät sollte aus Sicherheitsgründen ordnungsgemäß geerdet sein. Die Netzanschlussleitung ist mit einem geerdeten Stecker ausgestattet der die Möglichkeit von Stromschlaggefahren minimiert:
- Stecken Sie den Netzstecker in eine ordnungsgemäß installierte und geerdete 230V Netzsteckdose.
- Das Gerät benötigt eine Standard 220-240V, 50Hz Steckdose mit Erdung.

### Benutzung

Das Gerät ist ausschließlich zum Kühlen von Getränken bestimmt.

1. Verbinden Sie den Netzstecker mit einer Steckdose.
2. Drücken Sie die Power Taste (rechts auf der Bedieneinheit) um das Gerät einzuschalten. Die Digitalanzeige blinkt und zeigt die aktuelle Temperatur im Gerät an.
3. Drücken Sie die Temperatur Taste (links auf der Bedieneinheit) um die gewünschte Kühltemperatur einzustellen. Die aktuell eingestellte Temperatur wird auf der Digitalanzeige angezeigt. Wird keine weitere Taste gedrückt wechselt die Anzeige nach 5 s wieder auf die aktuelle Innentemperatur. Die Temperatur kann von 6°C-16°C frei eingestellt werden. Während des Normalbetriebes wird die durchschnittliche Temperatur im Innenraum der Kühlbox angezeigt.

Empfohlene Temperaturen für die Weinlagerung:

Weißwein: 5 – 10°C, Rotwein: 12 – 16°C

Die folgenden Ratschläge helfen zur Verbesserung der Kühlleistung:

Vorm Erstgebrauch des Gerätes lassen Sie den PartyCooler für 12-18h kontinuierlich laufen.

Achten Sie darauf, dass das Gerät nicht überladen ist und dass zwischen den Flaschen ausreichend Luft zirkulieren kann.

### Pflege- und Reinigungshinweise

**WARNUNG:** Ziehen Sie vor jeder Reinigung den Netzstecker aus der Steckdose.

Benutzen Sie keine scharfen, chemischen, scheuernden, ammoniak- und / oder chlorhaltige konzentrierte Reinigungsmittel oder metallische Scheuerbürsten. Diese Chemikalien könnten die Oberfläche des Gerätes schädigen oder entfärben.

- Entfernen Sie den Inhalt des Geräts
- Wischen Sie die Oberfläche des Geräts innen und außen mit einem weichen und feuchten Tuch mit einem milden Reinigungsmittel oder einer Essiglösung ab.
- Entfernen Sie den Deckel vor der Reinigung vom Gerät.
- Trocknen Sie alle Teile sorgfältig.
- Der Deckel muss so aufgesetzt werden, dass die Rille im Dichtgummi unten ist.

**WICHTIG:** Achten Sie darauf, dass das Gerät bei Nichtbenutzung innen komplett trocken ist um Schimmelbildung zu vermeiden.

### Technische Daten:

Siehe Typenschild an der Außenseite des Geräts

### Entsorgungshinweise

Werfen Sie Elektrogeräte nicht in den Hausmüll! Gemäß Europäischer Richtlinie 2012/19/EU über Elektro- und Elektronik-Altgeräte und Umsetzung in nationales Recht müssen verbrauchte Elektrogeräte getrennt gesammelt und einer umweltgerechten Wiederverwertung zugeführt werden. Möglichkeiten zur Entsorgung des ausgedienten Gerätes erfahren Sie bei Ihrer Gemeinde- oder Stadtverwaltung.



### Hinweise zur Konformität

Dieses Gerät entspricht den grundlegenden Anforderungen und anderen Bestimmungen der Richtlinien, 2014/35/EU, 2014/30/EU, 2011/65/EU & 1907/2006/EC, EU 1060/2010 & EU 2019/2016



Die vollständige Konformitätserklärung finden Sie unter: <https://www.nabo.at>

Hersteller / Importeur:  
Baytronic Handels GmbH  
Harterfeldweg 4; A-4481 Asten  
[www.nabo.at](http://www.nabo.at) | [office@baytronic.at](mailto:office@baytronic.at)

# (GB) Operating instructions PartyCooler (PC 1061)

## Table of contents:

	Page
Introduction:.....	06
Intended use:.....	06
Included items:.....	06
Description of parts:.....	06
Important safety instructions:.....	06
Installation before use:.....	07
Starting and operation: .....	07
Cleaning and care:.....	07
Technical data:.....	07
Disposal:.....	07
Warranty:.....	07
Service:.....	07

## Introduction:

The operating instructions are to be considered as part of the appliance. They contain important information concerning safety, use and disposal. Before using the appliance, please familiarise yourself with all the safety information and instructions for use. Only use the appliance in the way described and for the stated purpose. Keep the operating instructions in order to consult if necessary. In case you pass the appliance to anyone else, please ensure that you also pass on all the documentation.

## Intended use:

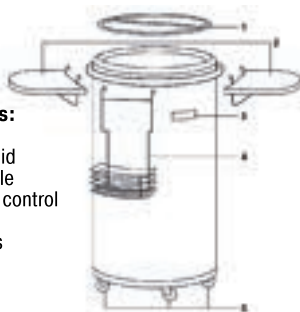
- The appliance is to be used solely for cooling beverages. Any other use is prohibited.
- The appliance is intended for private domestic or camping use or in other similar applications such as for example: in staff kitchen areas in shops, offices and other places of work, in agriculture and by guests in hotels, motels and other types of accommodation, in bed and breakfast guest houses, as well as in other similar areas. The appliance is not intended for commercial use.

## Included items:

- 1 Partycooler (PC 1061)
- 2 Interior baskets
- 2 Exterior side caddies
- 2 Exterior serving tables
- 1 Operating instructions

## Description of parts:

- 1 Transparent lift-off lid
- 2 Exterior serving table
- 3 Digital temperature control
- 4 Exterior side caddy
- 5 Ball bearing casters



## General safety instructions:

- The appliance must be properly installed in accordance with the installation instructions before use.
- The appliance must be positioned so that the plug is accessible.
- Never unplug the appliance by pulling on the power cord. Always grasp the plug firmly and pull straight out from the outlet.
- This appliance can be used by children aged from 8 years and above and persons with reduced physical, sensory or mental capabilities or lack of experience and knowledge if they have been given supervision or instruction concerning use of the appliance in a safe way and understand the hazards involved. Children shall not play with the appliance. Cleaning and user maintenance shall not be made by children without supervision.
- If the mains power cable of the appliance is damaged, it has to be replaced by the manufacturer or its service department or a similarly qualified person in order to avoid hazards.
- Pull the plug of the connection cable before every cleaning and after every use out of the socket.
- Only allow qualified personnel to carry out repairs and maintenance.
- Do not operate the appliance in the presence of explosive fumes. Do not store explosive materials, such as aerosol cans with flammable propellant, in this device.
- The power supply must be properly grounded.
- The wires in the mains lead are coloured in accordance with the following code:  
Green & yellow: Grounding  
Blue: Neutral  
Brown: Live
- It is not recommended to use an extension cord, as it may overheat and become a risk of fire. If it is necessary to use an extension cord, be sure to use 0,75mm<sup>2</sup> minimum size, similar VDE listed and as short as possible and rated no less than 16A/250V~ incl. plug.
- Do not use the appliance in the immediate surrounding of a bath, shower or swimming pool.
- Before discarding or storing we recommend that you remove the lid and leave the inner baskets in place. This will reduce the possibility of danger to children.
- Do not expose the appliance to direct sunlight or rain. Do not use the unit outdoors for a prolonged time. Store the appliance indoor when not in use.
- Do not place heavy objects near the center of the serving table to avoid unbalancing.

**WARNING:** Ensure that the ventilation slots of the appliance are not covered and free from obstructions so that the heat, which arises during operation, can be dissipated adequately.

**WARNING:** Do no use mechanical devices or other means to accelerate the defrosting process, other than recommended by the manufacturer/importer.

**WARNING:** Do no damage the refrigeration circuit.

**WARNING:** Do not use electrical appliances inside the storage compartment of the unit, unless they are of the type recommended by the manufacturer/importer.

### Installation before use

It is advisable to clean the inside of the appliance with lukewarm water using a mild detergent and then to dry it thoroughly prior use.

The inside temperature will depend on the following factors:

- The ambient temperature
- Frequency and duration of opening of the lid
- Contents inside the appliance

Therefore time may vary for the unit to reach the desired temperature set by the user.

The refrigeration system of the appliance is designed to operate with the unit located on a flat surface. Avoid an inclined position of the unit.

If the unit must be tilted for handling or moving purposes, allow it to remain in an upright position for 20 to 30 minutes prior plugging it in and starting the cooling process.

Fix at least 1 caster with brake while operating, otherwise it will move freely and the appliance might get damaged.

### Starting:

- The units should be properly grounded for your safety. The power cord of the appliance is equipped with a grounding plug which matches with standard grounding wall outlets to minimize the possibility of electric shock.
- Plug your appliance into a properly installed 230V grounding wall outlet.
- The appliance requires a standard 220-240Volt, 50Hz. Electrical outlet with good grounding means.

### Operation:

This appliance is intended to be used exclusively for the storage of beverages.

1. Insert the power plug into the wall outlet.
2. Press power button on front (right of digital display) to turn on the appliance.
3. Press the thermostat button on front (left of digital display) to adjust the desired temperature. The display will flash during the adjustment. The thermostat setting ranges from 6 – 16°C. During normal use the display will show the average temperature inside the unit.

Suggested temperatures for wine storage:

White Wine: 5 – 10°C, Red Wine: 12 – 16°C

The following advises can help to increase the cooling performance:

- Before using the appliance the first time, allow the unit to operate continuously for 12-18 hours.
- Ensure the appliance is not packed too full and that the air can circulate adequately between the bottles.

### Cleaning and care

**WARNING:** Before any cleaning, pull the plug of the connection cable out of the socket.

Do not use harsh chemicals, abrasives, ammonia, chlorine bleach, concentrated detergents, solvents or metal scouring pads. Some of these chemicals may dissolve, damage and/or discolour the appliance.

- Remove the contents of the appliance
- Wipe the inside and outside surfaces with a damp cloth and a mild soap solution or vinegar solution.
- Remove the lid before cleaning the appliance.
- Wipe all parts thoroughly after the cleaning.
- Turn the slots in the sealing ring and in the hinge rubber strip downward when assembling the lid.

**IMPORTANT:** When the appliance is not in use it must be completely dry inside to avoid mould growth.

### Technical Data:

See rating label on the outside of the appliance.

### Disposal

Do not dispose of electrical equipment in the household waste!

In accordance with European Directive 2012/19/EC relating to old electrical and electronic appliances and its translation into national law, used electrical equipment must be collected separately and recycled in an ecologically compatible way.

Contact your local refuse disposal authority for more details of how to dispose of your worn out electrical appliances.

This warranty lapses if the appliance has been damaged, or if it was used or maintained improperly. In order to ensure quick processing please contact the below service point:



WARNING: This appliance is intended to be used in household and similar applications such as

- staff kitchen areas in shops, offices and other working environments;
- farm houses and by clients in hotels, motels and other residential type environments;
- bed and breakfast type environments;
- catering and similar non-retail applications.

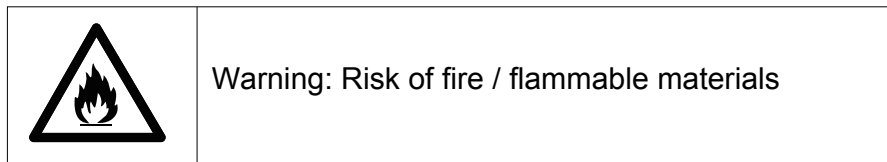
Note:

This refrigerating appliance is intended to be used at ambient temperatures ranging from 10 °C to 38 °C;

This refrigerating appliance is not intended to be used as a built-in appliance.

- WARNING: This appliance must be earthed. Use the proper power source according to the nameplate.
- WARNING: Keep ventilation openings, in the appliance enclosure or in the built-in structure, clear of obstruction.
- WARNING: Do not use mechanical device or other means to accelerate the defrosting process, other than those recommended by the manufacturer.
- WARNING: Do not damage the refrigerant circuit.
- WARNING: Do not use electrical appliances inside the food storage compartments of the appliance, unless they are of the type recommended by the manufacturer.
- WARNING: To avoid a hazard due to instability of the appliance, it must be fixed in according with the instructions.
- WARNING: This appliance can be used by children aged from 8 years and above and persons with reduced physical, sensory or mental capabilities or lack of experience and knowledge if they have been given supervision or instruction concerning use of the appliance in a safe way and understand the hazards involved. Children shall not play with the appliance. Cleaning and user maintenance shall not be made by children without supervision.
- WARNING: Children should be supervised to ensure that they do not play with the appliance.
- WARNING: Do not store explosive substances such as aerosol cans with a flammable propellant in this appliance.
- WARNING: When positioning the appliance, ensure the supply cord is not trapped or damaged.
- WARNING: If the supply cord is damaged, it must be replaced by the manufacturer or its service agent or a similarly qualified person in order to avoid a hazard.
- WARNING: Do not locate multiple portable socket-outlets or portable power supplies at the rear of the appliance.

Placed against a wall with a free distance not exceeding 75 mm.



## Contact Information

- Access to professional repair, such as internet webpages, addresses, contact details;
- Instruction on how to find the model information in the product database as defined in Regulation (EU) 2019 2016 by means of a weblink that links to the model information as stored in the product database or a link to the product database and information on how to find the model identifier on the product.

