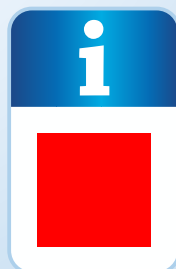
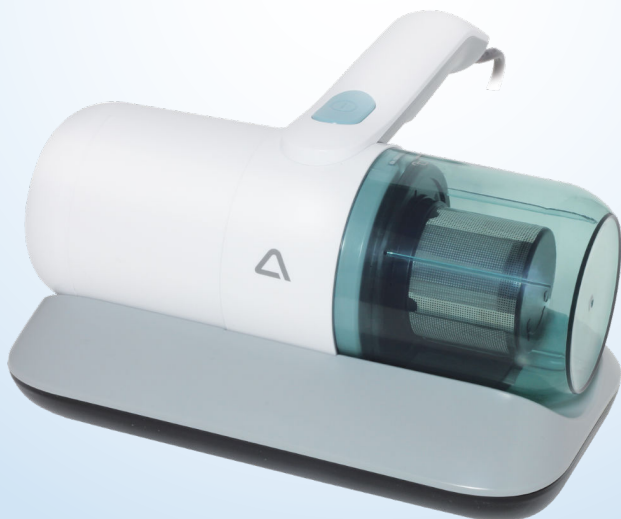


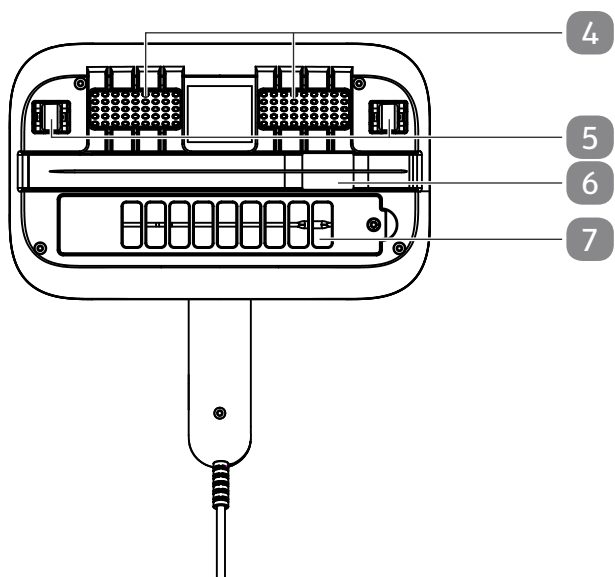
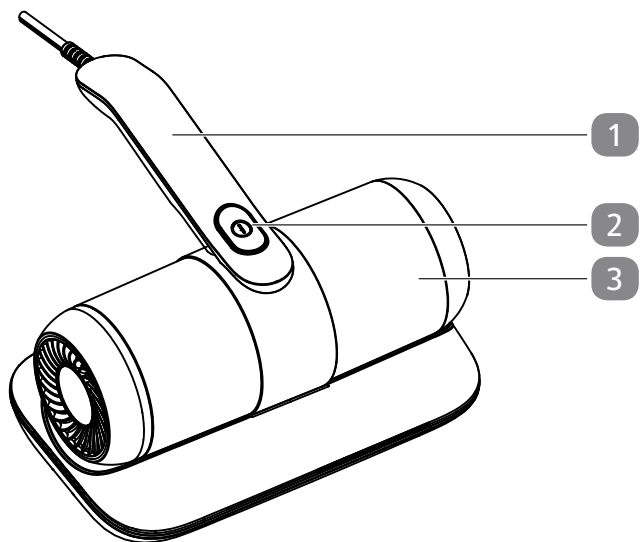


Használati útmutató

AMBIANO®

ATKAPORSZÍVÓ





Szállítási terjedelem/alkatrészek

- 1 Atkaporszívó
- 2 Be-/kikapcsoló gomb
- 3 Portartály
- 4 Rezgőfej
- 5 Biztonsági kapcsoló
- 6 Szívónyílás
- 7 UV lámpa

Tartalom

| | |
|---|-----------|
| Áttekintés..... | 2 |
| Szállítási terjedelem/alkatrészek..... | 3 |
| Általános tudnivalók..... | 5 |
| A használati útmutató elolvasása és megőrzése..... | 5 |
| Rendeltetésszerű használat..... | 5 |
| Jelmagyarázat..... | 5 |
| Biztonság..... | 6 |
| Első használatba vétel..... | 10 |
| Ellenőrizze az eszközt és a szállítás terjedelme..... | 10 |
| A készülék alaptisztítása..... | 10 |
| Használat..... | 11 |
| Működési mód..... | 11 |
| A készülék be- és kikapcsolása..... | 11 |
| Hibakeresés..... | 11 |
| Tisztítás..... | 12 |
| A portartály és a HEPA-szűrő tisztítása..... | 13 |
| Tárolás..... | 14 |
| Műszaki adatok..... | 14 |
| Megfelelőségi nyilatkozat..... | 14 |
| Leselejtezés..... | 15 |
| A csomagolás leselejtezése..... | 15 |
| A leselejtezett készülék ártalmatlanítása..... | 15 |

Általános tudnivalók

A használati útmutató elolvasása és megőrzése



Ez a használati útmutató ehhez az atkaporszívóhoz (az alábbiakban: „készülék”) tartozik. Fontos információkat tartalmaz az üzembe helyezéssel és a kezeléssel kapcsolatban.

A készülék üzembe helyezése előtt figyelmesen olvassa el a használati útmutatót, különösen a biztonsági utasításokat. A használati útmutató figyelmen kívül hagyása a készülék komoly sérüléséhez vagy károsodásához vezethet.

A használati útmutató az Európai Unióban érvényes szabványok és szabályok alapján készült. Külföldön vegye figyelembe az adott ország irányelveit és törvényeit.

A későbbi használat érdekében őrizze meg a használati útmutatót. Amennyiben a készüléket továbbadja harmadik fél részére, feltétlenül adja oda a használati útmutatót is.

Ezek a használati utasítások PDF formátumban is elérhetők ügyfélszolgálatunkon.

Rendeltetészerű használat

A készüléket kizárólag a poratkák és ürülékük, valamint a por eltávolítására tervezték matracokról, kárpitokról és hasonló anyagokról.

Kizárólag magáncélra használható, ipari használatra nem alkalmas. Csak a használati útmutatóban leírtak szerint használja a készüléket. Minden más felhasználás rendeltetésellenesnek minősül és anyagi kárt, vagy akár személyi sérülést is okozhat. A készülék nem gyerekjáték.

A gyártó vagy a kereskedő nem vállal felelősséget a nem rendeltetészerű vagy helytelen használatból származó károkért.

Jelmagyarázat

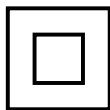
A következő szimbólumokat használjuk ebben a használati útmutatóban, az eszközön vagy a csomagoláson.



Ez a jel az összeszereléssel, használattal kapcsolatos hasznos kiegészítő tudnivalókat jelzi.



Megfelelőségi nyilatkozat (lásd „Megfelelőségi nyilatkozat” c. fejezet):
Az itt látható jellel ellátott termékek teljesítik az Európai Gazdasági
Térség összes vonatkozó közösségi előírását.



Ez a szimbólum arra hívja fel a figyelmet, hogy a készülék a II.
érintésvédelmi osztályba tartozik.

Biztonság

Az alábbi jelzőszavakat használjuk ebben a használati útmutatóban.



FIGYELMEZTETÉS!

Ez a figyelmeztető szimbólum/szó olyan közepes kockázati szintű veszélyt jelez, amely halálhoz vagy súlyos sérüléshez vezethet, ha nem védik ki.



VIGYÁZAT!

Ez a figyelmeztető szimbólum/szó olyan alacsony kockázati szintű veszélyt jelez, amely csekély vagy közepes mértékű sérüléshez vezethet, ha nem védik ki.

ÉRTEŚÍTÉS!

Ez a szó az esetleges anyagi károokra figyelmeztet.

Biztonsági utasítások



FIGYELMEZTETÉS!

Áramütés veszélye!

A hibás villamos bekötés vagy a túl magas hálózati feszültség áramütéshez vezethet.

- A készüléket csak megfelelően kialakított konnektorba csatlakoztassa. A hálózati feszültség feleljen meg a típustáblán szereplő értéknek.
- A hálózati kábelt csak egy könnyen hozzáférhető konnektorba dugja be, hogy hiba esetén gyorsan leválaszthassa az áramellátásról.
- A készüléket ne csatlakoztassa, ha a készüléken, a tápkábelen vagy egy hálózati dugón látható sérülések vannak.

- Ha a eszköz hálózati kábele sérült, a veszély elkerülése érdekében cseréltesse ki a gyártóval, az ügyfélszolgálattal vagy megfelelő képesítésű szakemberrel.
- Saját maga ne végezzen javításokat vagy módosításokat a készüléken. A javítást bízza képzett szakemberre.
- Ne nyissa fel a készüléket, hanem szakemberrel szereltesse meg. Emiatt forduljon a garanciajegyen megadott szervizhez. Saját részről történő javítások, szakszerűtlen csatlakoztatás vagy helytelen kezelés esetén nem vállalunk felelősséget, és a garancia érvényét veszti.
- Javításánál csak olyan alkatrészeket szabad használni, amelyek megfelelnek az eredeti készülékadatoknak. A eszközben olyan elektromos és mechanikus részegységek találhatóak, melyek nélkülözhetetlenek a veszélyforrások elleni védelemhez.
- Ne működtesse a készüléket időkapcsolóval vagy külön távvezérlő rendszerrel.
- Se a készüléket, se a tápkábelt és a hálózati dugót ne merítse vízbe vagy más folyadékba.
- Soha ne fogja meg nedves kézzel a hálózati dugót.
- A hálózati kábelt soha ne a kábelnél fogva húzza ki a konnektorból, hanem mindig a dugónál fogja meg.
- Soha ne használja a csatlakozókábelt fogantyúként.
- A készüléket és a csatlakozókábelt tartsa távol nyílt lángtól és forró felületektől.
- Úgy helyezze el a csatlakozókábelt, hogy ne lehessen elesni benne.
- Ne törje meg a hálózati kábelt és ne fektesse éles szélék fölé.
- A készüléket csak beltérben használja. Ne használja nedves helyen vagy esőben.

- Soha ne tárolja vagy használja a készüléket úgy, hogy beleeshessen a fürdőkádba vagy a mosogatóba. Ha a készülék vízbe esik, ne használja.
- Soha ne kapjon a vízbe esett készülék után. Azonnal válassza le a készüléket az áramforrásról.
- Ne használja a készüléket olyan területen, ahol tűz- vagy robbanásveszély áll fenn.
- Akadályozza meg, hogy gyermekek ne helyezzen semmilyen tárgyat a készülékbe.
- Ha nem használja a készüléket, tisztítja, vagy ha működési hiba lép fel, mindig kapcsolja ki a készüléket, és húzza ki a hálózati dugót a konnektorból.



FIGYELMEZTETÉS!

Veszélyes a gyermekekre és a korlátozott fizikai, érzékszervi vagy mentális képességű személyekre (például az idősebb emberekre, és azokra, akik nincsenek fizikai vagy szellemi képességeik teljes birtokában) vagy azon személyekre, akik nem rendelkeznek megfelelő tapasztalattal és tudással (például a nagyobb gyerekekre).

- A készüléket 8 évnél fiatalabb gyermekek nem használhatják.
- A készüléket 8 év feletti gyermekek, korlátozott fizikai, érzékszervi vagy mentális képességekkel rendelkező személyek és megfelelő tudással vagy gyakorlattal nem rendelkező személyek csak megfelelő felügyelet mellett, és csak akkor kezelhetik, ha betanítják őket annak biztonságos használatára, és képesek megérteni a készülék használatával kapcsolatos veszélyeket.
- A 8 évnél fiatalabb gyermekeket tartsa távol a készüléktől és a csatlakozó vezetéktől.
- Ne hagyja, hogy a termék tisztítását vagy felhasználói karbantartását gyermekek végezzék.

- Üzemelés közben ne hagyja felügyelet nélkül a készüléket.
- Ne hagyja, hogy gyermekek játsszanak a csomagolófóliával. Játék közben belegabalyodhatnak és megfulladhatnak.

 FIGYELMEZTETÉS!**Sérülésveszély!**

A készülék nem megfelelő kezelése sérülést okozhat.

- Ügyeljen arra, hogy a biztonsági kapcsolók ne legyenek blokkolva, hogy megakadályozza az UV-lámpa véletlen bekapcsolását.
- Soha ne nézzen közvetlenül az UV-fénybe.
- Működés közben soha ne tegye a kezét vagy más testrészét a készülék alá.
- Ha közvetlenül UV-sugárzásnak volt kitéve, azonnal forduljon orvoshoz.
- Embereket és állatokat tilos a porszívóval tisztítani.
- Ne fordítsa a készüléket emberek vagy állatok felé.
- A sérülések elkerülése érdekében a haj, az ékszerek és a ruházat nem érintkezhet a készülékkel működés közben.
- Használat után hagyja, hogy a fényforrás kellőképpen lehűljön.

ÉRTESÍTÉS!**Tárgyi sérülés veszélye!**

A készülék nem szakszerű kezelése a készülék károsodásához vezethet.

- Ne dolgozzon szűrő nélkül. A készülék megsérülhet.
- Ügyeljen arra, hogy a szellőzőnyílás ne legyen letakarva és ne legyen rajta por vagy apríték.
- Soha ne tegye a készüléket forró felületre (főzőlap, stb.) vagy annak közelébe, és soha ne tegye ki az eszközt magas hőmérsékletnek (fűtés, stb.) vagy időjárásnak (eső, stb.).

- Tisztításhoz soha ne mártsa bele a készüléket vízbe és ne használjon gőztisztítót. Különben a készülék károsodhat.
- Ne használja a készüléket, ha annak bármely része repedt vagy deformálódott. Csak megfelelő eredeti alkatrészekkel cserélje ki a károsodott alkatrészeket.
- Ne szívjon fel éghető, tűzveszélyes, robbanékony vagy maró gázokat, gőzöket, folyadékokat és porokat.
- Ne szívjon fel parázsló anyagokat (pl.: cigarettacsikk vagy hamu).

Első használatba vétel

Ellenőrizze az eszközt és a szállítás terjedelme

 **FIGYELMEZTETÉS!**

Fulladásveszély!

A gyermekek játék közben a csomagolófóliába belegabalyodhatnak és megfulladhatnak.

- Biztosítsa, hogy gyermekek ne játszhassanak a csomagolófóliával.

ÉRTESÍTÉS!

Meghibásodás veszélye!

Ha a csomagolást figyelmetlenül, éles késsel vagy más hegyes tárggyal nyitja ki, a készülék megsérülhet.

- A csomagolás kinyitásakor legyen óvatos.
1. Vegye ki a készüléket a csomagolásából.
 2. Ellenőrizze, hogy a szállítás terjedelme teljes-e (lásd a „Szállítási terjedelem/ alkatrészek” c. fejezetben).
 3. Ellenőrizze, hogy a készülék és alkatrészei sérülésmentesek-e. A sérült készüléket ne helyezze üzembe, hanem forduljon vele a garanciakártyán megadott címen feltüntetett gyártóhoz.

A készülék alaptisztítása

1. Távolítsa el a csomagolóanyagot és az összes védőfóliát, ha van.

2. Tisztítsa meg a szállítási kör összes elemét a „Tisztítás” fejezetben leírtak szerint.
A készülék ezzel meg van tisztítva és a használatra elő van készítve.

Használat

Működési mód

Az UV-sugárzás elpusztítja a kárpitban lévő atkákat. A rezgőfej **4** fellazítja az atkákat, azok ürülékét és a port, ezáltal növelve a készülék tisztítóhatását.

A készülék be- és kikapcsolása

- Dugja be a hálózati dugót egy konnektorba.
- Helyezze a készüléket **1** szorosan a tisztítandó felületre.
- Nyomja meg a be-/kikapcsoló gombot **2**, amíg az a helyére nem kattann.
A készülék elkezd porszívózni.
- Mozgassa a készüléket egyenletesen a tisztítandó felületen.
- A készülék kikapcsolásához nyomja meg a be-/kikapcsoló gombot **2**.
- Húzza ki a hálózati dugót a konnektorból.

Hibakeresés

| Probléma | Lehetséges ok | Hibaelhárítás |
|---------------------------------|--|---|
| A készülék nem porszívózik. | A be-/kikapcsoló gomb 2 nincs működtetve. | Használja a be-/kikapcsoló gombot 2 . |
| | A készülék nincs csatlakoztatva a konnektorhoz. | Csatlakoztassa a készüléket egy megfelelően kialakított konnektorhoz. |
| | Nincs hálózati feszültség. | Ellenőrizze a hálózati feszültséget, valamint a vezetéket, biztosítékot és konnektort, hogy működnek-e. |
| A szívóteljesítmény túl gyenge. | A portartály 3 megtelt. | Ürítse ki a portartályt 3 . |
| | A HEPA-szűrő 9 piszkos. | Tisztítsa meg a HEPA-szűrőt 9 . |
| | A szívónyílás 6 eldugult. | Kapcsolja ki a készüléket, húzza ki a hálózati dugót a konnektorból, és távolítsa el a dugulást. |

| Probléma | Lehetséges ok | Hibaelhárítás |
|-----------------------------------|---|---|
| Az UV-lámpa 7 nem világít. | A két biztonsági kapcsoló 5 egyike sem, vagy csak az egyik van működtetve. | Győződjön meg róla, hogy mindkét biztonsági kapcsoló 5 be van-e kapcsolva. |
| | Az UV-lámpa 7 vagy a készülék meghibásodott. | Forduljon az ügyfélszolgálathoz. |

Ha a probléma továbbra is fennáll, forduljon az utolsó oldalon felsorolt szervizképviselőhöz.

Tisztítás

ÉRTEŚÍTÉS!

Rövidzárlat veszélye!

A készülékházba beszivárgó víz vagy más folyadék rövidzárlatot okozhat.

- Se a készüléket, se a hálózati tápkábelt, se a hálózati dugót ne mártsa vízbe vagy más folyadékba.
- Gondoskodjon róla, hogy a készülékbe ne kerüljön víz vagy más folyadék.

ÉRTEŚÍTÉS!

Tárgyi sérülés veszélye!

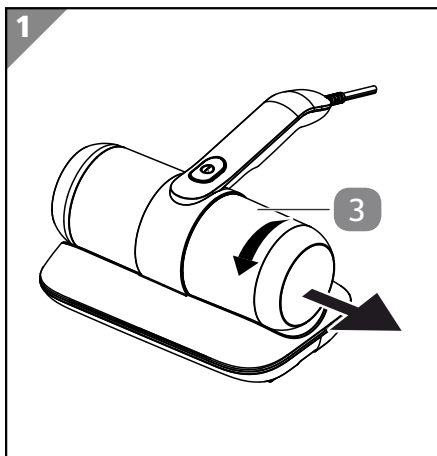
A készülék nem szakszerű kezelése a készülék károsodásához vezethet.

- Ne használjon agresszív tisztítószereket, fém- vagy nejlonsörtés keféket, továbbá éles, illetve fém tisztítóeszközöket sem – például kést, kemény spatulát és hasonlókat. Ez a felület károsodásához vezethet.
 - Soha ne tegye a készüléket a mosogatógépbe. Ezzel tönkretenné.
1. Tisztítsa meg a készülék felületeit puha, enyhén nedves ruhával.
 2. Minden használat után ürítse ki a portartályt **3**.

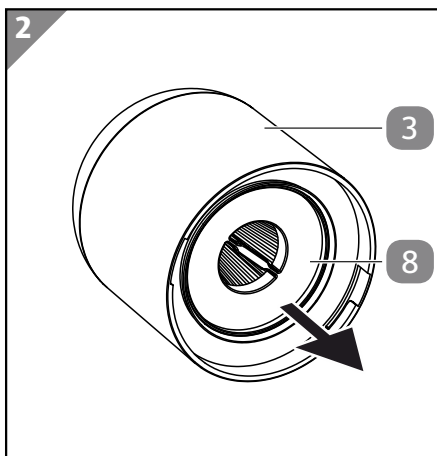
3. Rendszeresen tisztítsa meg a HEPA-szűrőt **9**.

A portartály és a HEPA-szűrő tisztítása

1. Fordítsa el a portartályt **3** az óramutató járásával ellentétes irányba, és húzza ki a készülékből.

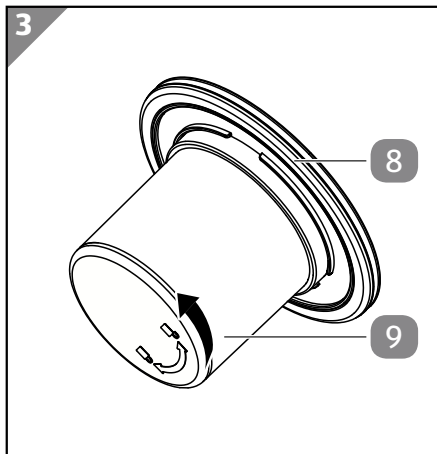


2. Húzza ki a szűrő egységet **8** a portartályból.



Tisztítás

3. Fordítsa el a HEPA-szűrőt **9** az óramutató járásával ellentétes irányba, és vegye ki a szűrő egységből.
4. Tisztítsa meg a HEPA-szűrő közötti tereket egy kefével.
5. Rázza ki a port a HEPA-szűrőből.
 - Szükség esetén öblítse ki a HEPA-szűrőt tiszta csapvízzel.
 - Hagyja a HEPA-szűrőt teljesen megszáradni.
6. Űrítse ki a portartályt.
7. Szükség esetén törölje át a portartályt és a készülékben lévő portartály rekeszét száraz ruhával.
8. Összeszereléskor fordított sorrendben járjon el.



Tárolás

A tárolás előtt minden alkatrésznek teljesen száraznak kell lennie.

- A készülék mindig száraz helyen tárolandó.
- Óvja a készüléket a közvetlen napsugárzástól.
- A készüléket gyermekek által nem hozzáférhető, biztos helyen elzárva tárolja.

Műszaki adatok

| | |
|-------------------------|----------------------|
| Típus: | MVC24-238 |
| Tápfeszültség: | 220–240 V~/ 50/60 Hz |
| Teljesítmény: | 300 W |
| Érintésvédelmi osztály: | II |
| Fényforrás: | UV-C, G5, 5 W |
| Kábelhosszúság: | 4 m |

Megfelelőségi nyilatkozat



Az EU megfelelőségi nyilatkozatot szükség esetén kérje az útmutató végén feltüntetett címen.

Leselejtezés

A csomagolás leselejtezése



A csomagolást szétválogatva tegye a hulladékba. A kartont és papírt a papír, a fóliát a műanyag szelektív hulladékgyűjtőbe tegye.

A leselejtezett készülék ártalmatlanítása

Az Európai Unión belül alkalmazandó, illetve azokban az országokban, amelyekben szelektív hulladékgyűjtést alkalmaznak.



Az áthúzott szemetesekukát ábrázoló szimbólum azt jelenti, hogy az elektromos és elektronikus berendezéseket nem szabad a háztartási hulladékkal együtt ártalmatlanítani. A fogyasztóknak törvényes kötelességük, hogy az elektromos és elektronikus berendezéseket életciklusuk végén a nem szelektált települési hulladéktól elkülönítve

ártalmatlanítsák. Így biztosított a környezetbarát és erőforrás-takarékos újrahasznosítás.

Azokat az elemeket és akkumulátorokat, amelyek nincsenek szilárdan az elektromos vagy elektronikus készülékbe zárva, és amelyek eltávolíthatók anélkül, hogy megsemmisülnének, a gyűjtőhelyen történő leadás előtt el kell különíteni a készüléktől, és el kell vinni egy kijelölt ártalmatlanító helyre. Ugyanez vonatkozik azokra a lámpákra is, amelyek a készülékből annak tönkretétele nélkül eltávolíthatók.

A magánháztartásokból származó elektromos és elektronikus berendezések tulajdonosai a hulladékgazdálkodási közszolgáltatók gyűjtőhelyein vagy a gyártók vagy forgalmazók által létrehozott gyűjtőhelyeken adhatják le azokat. A régi készülékek visszavétele ingyenes.

Ez az ingyenes visszavételi kötelezettség az üzletben történő vásárlásra és a házhoz szállításra egyaránt vonatkozik. Az áru visszavételére vonatkozó kötelezettség teljesítési helye megegyezik a szállítás teljesítési helyével. A visszaküldött készülékek után szállítási költség nem számítható fel.

A forgalmazók általában kötelesek biztosítani a régi készülékek ingyenes visszavételét azáltal, hogy ésszerű távolságon belül megfelelő visszavételi létesítményeket bocsássanak rendelkezésre.

A fogyasztóknak lehetőségük van a régi készüléket ingyenesen visszavinni a forgalmazónak, ha egy ezzel egyenértékű, lényegében azonos funkciójú új készüléket vásárolnak, aki köteles azt visszavenni. Ez a lehetőség a magánháztartásokba történő szállítás esetén is fennáll. A távértékesítésben az ingyenes átvétel lehetősége új készülék vásárlásakor a hőcserélőkre, a képernyős berendezésekre és azokra a nagyméretű készülékekre korlátozódik, amelyeknek

Leselejtesés

legalább egy külső éle 50 cm-nél hosszabb. A forgalmazó az adásvételi szerződés megkötésekor megkérdezi a fogyasztót az áru visszaküldésének szándékáról. Ezen túlmenően a fogyasztók legfeljebb három darab, ugyanolyan típusú régi készülékből álló elektromos és elektronikus hulladékot adhatnak le ingyenesen a forgalmazó gyűjtőhelyén anélkül, hogy ezt új készülék vásárlásához kötnék. Az egyes régi készülékek élhossza azonban nem haladhatja meg a 25 cm-t.

QR kódokkal gyorsan és egyszerűen célba érni

Függetlenül attól, hogy **termékinformációkra**, **cserealkatrészekre** vagy **tartozékokra** van szüksége, vagy a **gyártói garanciát** vagy a **szervizhelyszínek** listáját szeretné megtekinteni vagy csak egy **videó útmutatót** nézne meg – QR kódunkkal mindezt könnyen megteheti.

Mi az a QR-kód?

A QR (Quick Response – Gyors Válasz) kódok olyan grafikus kódok, amelyek egy okostelefon kamerával beolvashatók és amelyek pl. egy internet oldalra irányítják vagy elérhetőség adatokat tartalmaznak.

Előnyei: Nem kell begépelni az internet oldal URL webcímét vagy az elérhetőség adatokat!

Hogyan működik?

A QR kódok használatához olyan okostelefon szükséges, amely rendelkezik QR kódolvasóval és internetkapcsolattal is*.

A QR kód olvasót rendszerint ingyen letöltheti okostelefonja alkalmazásboltjából.



Próbálja ki most

Olvassa be okostelefonjával a következő QR kódot és tudjon meg többet a megvásárolt Aldi termékről*.

Az Aldi-szervíz oldala

Minden itt megadott információ elérhető a Aldi-szervíz oldaláról is; amelyet a következő weboldalról érhet el: www.aldi-service.hu.

*A QR kód olvasó használata során az internetkapcsolatért a szolgáltatójával fennálló szerződés szerint fizetnie kell.



HU

Származási hely: Kína
Gyártó:

TEMPO INTERNATIONAL GMBH
FRIESENWEG 7
22763 HAMBURG
GERMANY

ÜGYFÉLSZOLGÁLAT

845155

Kérjük forduljon a magyarországi **ALDI**
áruházakhoz.

A FOGYASZTÁSI CIKK TÍPUSA:
MVC24-238

05/2025

3

ÉV
JÓTÁLLÁS