

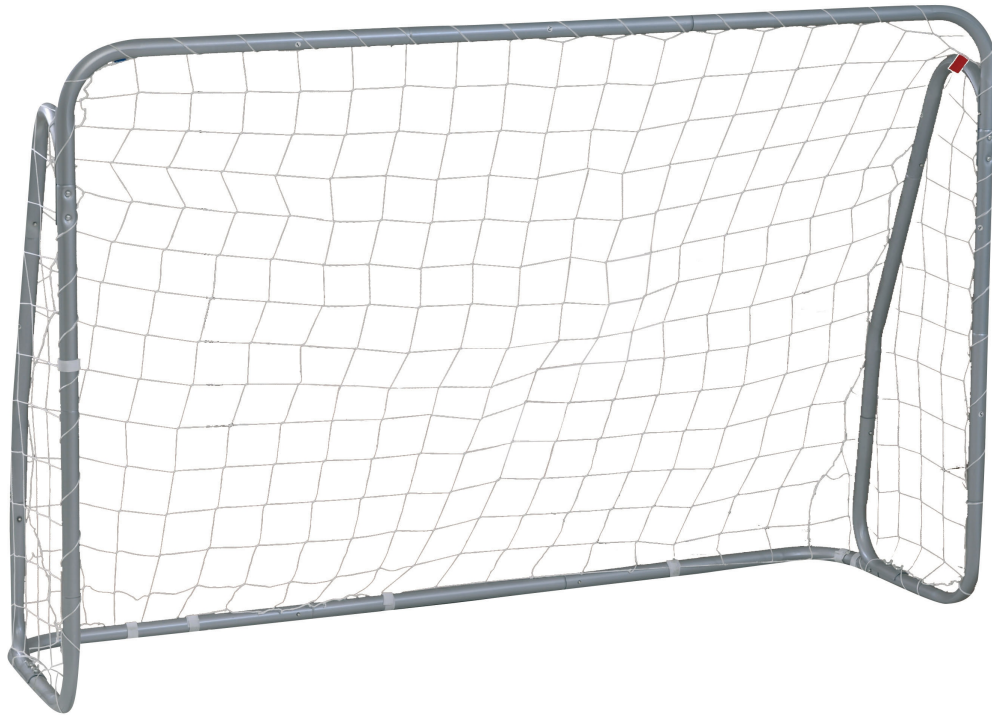


Priročnik za sestavo in vadbo



Pred uporabo natančno preberite in shranite navodila za uporabo.

NOGOMETNI GOL



180 cm x 120 cm

SI

Pred sestavljanjem in uporabo naprave najprej natančno preberite ta navodila za uporabo in jih shranite. Samo tako lahko napravo uporabljate varno in zanesljivo. Najprej se seznanite predvsem z varnostnimi napotki.

NASVETI ZA UPORABNIKE

- Gol postavite le na ravna tla
- Pred uporabo preverite, ali so vsi deli gola nepoškodovani in pravilno sestavljeni. V zvezi s tem je pomembno preveriti stabilnost in prileganje povezovalnih elementov in vijačnih spojev. Morebitne ostre robove, ki bi lahko nastali, morate takoj odstraniti!
- Pri postavitvi gola ohranite najmanjšo razdaljo vsaj 3 m do vseh okoliških ovir.
- Zavarujte gol, da se ne prevrne – tudi če ni v uporabi.
- Za popravila uporabljajte samo originalne dele
- Opozorilo: ne plezajte na okvir ali mrežo gola in ne vesite se na vratnice. Obstaja resna nevarnost poškodb!
- Izogibajte se izpostavljanju izdelka po nepotrebnem slabim vremenskim razmeram. Hranite ga v hladnem in suhem skladišču.
- Preverite morebitno rjo na izdelku in jo takoj odstranite. Če kovinske dele potiskate skupaj, lahko povzročite praske na zaščitni plasti in nastanek rje

NAVODILO ZA MONTAŽO

Opomba: Pred začetkom sestavljanja malce namažite priključne sklope na ozkih koncih. To olajša montažo in podaljša življenjsko dobo izdelka!

Za škodo, ki je posledica nepravilne uporabe izdelka, ne prevzemamo odgovornosti.

Upamo, da boste uživali v igri!

Seznam sestavnih delov

Seznam.	
Cev št. 1	2 x
Cev št. 2	2 x
Cev št. 3	2 x
Cev št. 4	2 x
Cev št. 5	2 x
Cev št. 6	2 x
Cev št. 7	2 x
Mreža	1 x
Kavlji za tla	11 x
Vrvica	1 x
Vijaki, matice, podložke	6/6/6 x

Garlando ne prevzema nobene odgovornosti za škodo, ki je posledica neupoštevanja teh navodil. Pridržujemo si pravico do barvnih in tehničnih sprememb. Prosim, shranite to embalažo in navdila za morebitno prihodnjo korespondenco.

1

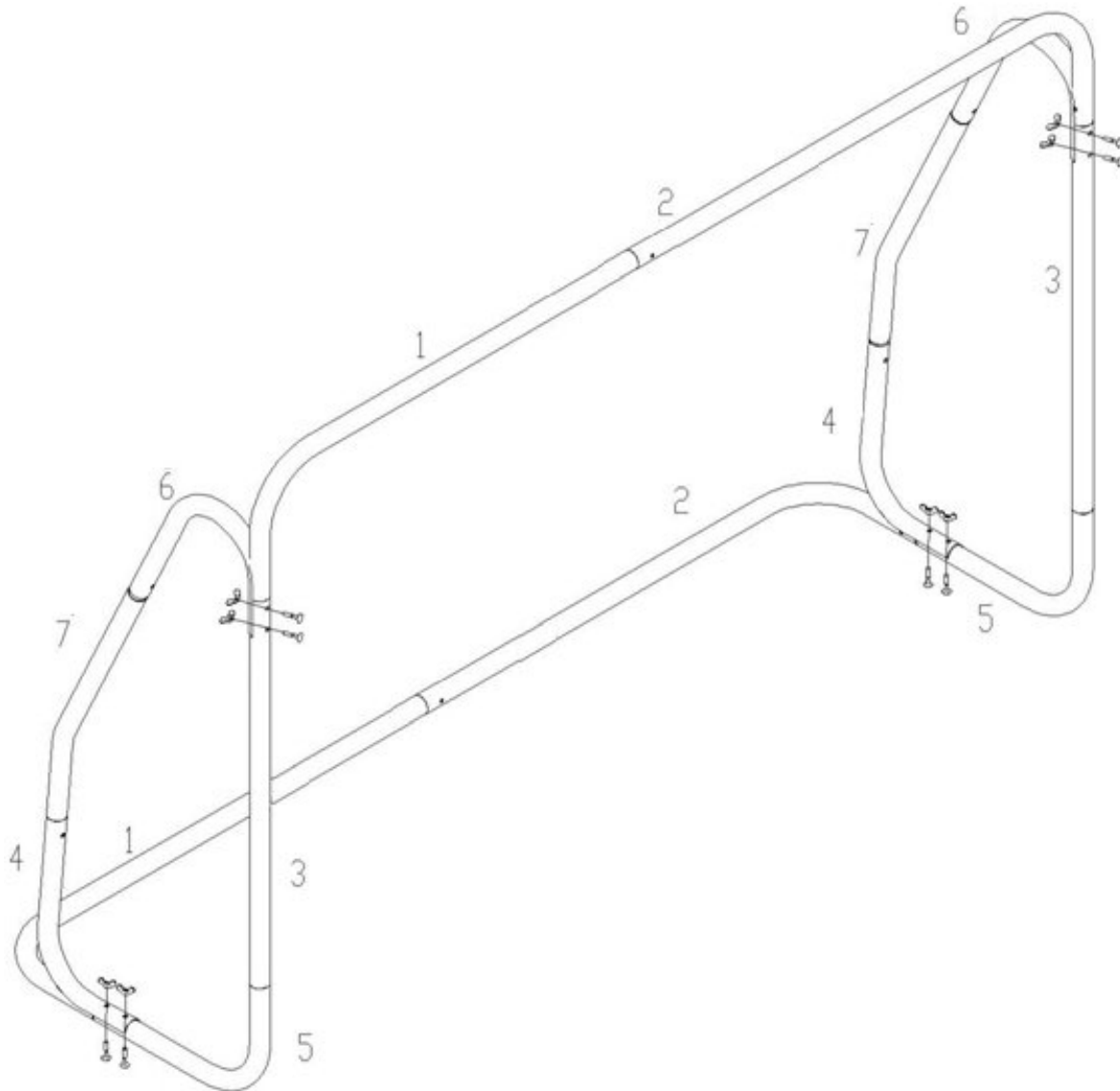
1. korak – Montaža okvirja

Sestavite okvir, kot je prikazano na sliki. 1.



Če okvir položite ravno na tla, lahko sestavljanje enostavno izvede ena oseba. Pazite, da uporabite cev s pravilnimi številkami.

Varnostne vzmetne zapore se zaskočijo in tvorijo stabilen okvir, če zaslišite zvok "klik"..



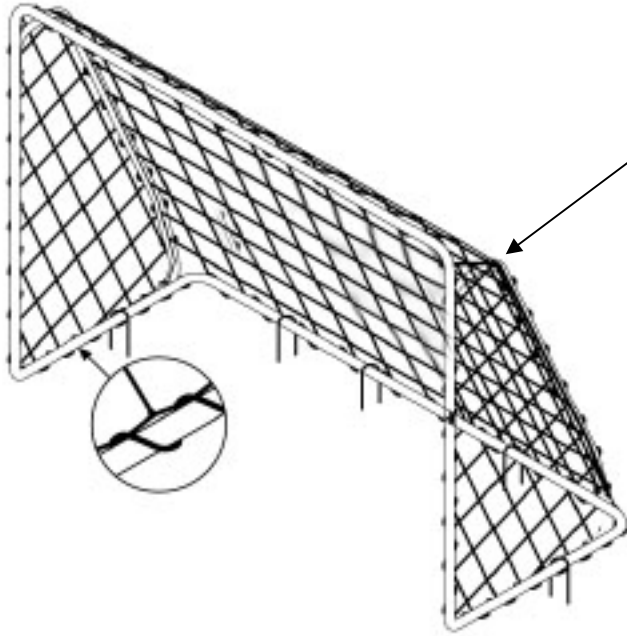
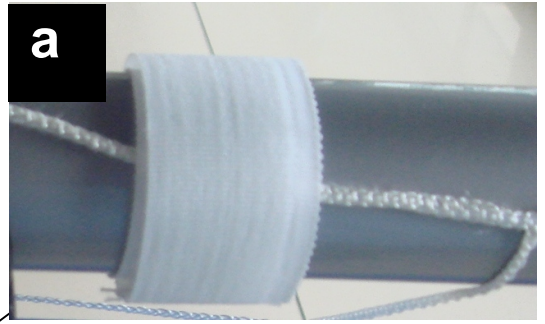
2

Korak 2. Montaža mreže za gol

Zastavice, všite v mrežo, označujejo zgornje kote vrat. Mrežo za gol pritrdite na okvir gola z ježki (slika 2a) na cevnih delih 9 do 10. Nato napeljite vrvico, kot je prikazano na sliki 2b, okoli cevi in zavozlajte proste konce.



Majhne barvne zastavice pripomorejo k boljši orientaciji!



Ježki



Vrvica



Mreža

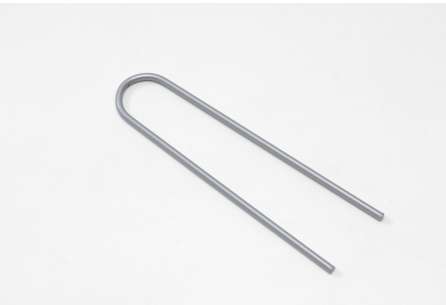


3

3. korak - Pričvrstitev gola

Pritrdite okvir vrat s kavli na tla. Prepričajte se, da so tla primerna za namestitev kavljev (npr. brez vodovodnih cevi za škropilne naprave!). Prepričajte se, da so kavli popolnoma zabiti v tla in trdno nameščeni.

Izogibajte se štrlečim delom (nevarnost spotikanja). Na pretrdi podlagi je gol treba z ustreznimi ukrepi na drug način zavarovati pred prevračanjem, da se prepreči nevarnost poškodb (npr. podložite s ploščami ali vrečami peska). Nikoli ne igrajte z nezavarovanim golom oziroma nikoli ne puščajte gola nezavarovanega.



Razstavljanje

Gol ne zahteva posebne obravnave pri razstavljanju, saj nima nobenih delov, izdelanih iz nevarnih materialov.

Po pretečeni življenski dobi izdelka predlagamo odstranitev naprave v pooblaščenem zbirnem centru za recikliranje.

Garancijski pogoji

Garancijska doba začne teči z datumom računa ali dobave.

Popravila ali kakršna koli vračila so možna SAMO v originalni embalaži z dokazilom o nakupu ter priročnikom za sestavljanje in vadbo. V nasprotnem primeru lahko nastanejo dodatni stroški!

Garancija krije napake v izdelavi in materialih. Ne krije škode, ki je nastala zaradi nepravilne uporabe ali višje sile ali naravne obrabe.

V obdobju, ki ga pokriva garancija, ste upravičeni do popravila. To pomeni, da bomo vse napake brezplačno odpravili do izteka garancijskega roka, ki je veljal ob nakupu. Po izteku garancijskega roka se zaračunajo stroški prevoza in pakiranja. Po potrebi zamenjamo artikel v celoti ali njegove dele. Če naša prizadevanja v obdobju garancije, veljavne v času nakupa, niso uspešna ali če se popravilo ne splača, imate tudi pravico po lastni izbiri odpovedati pogodbo (konverzija) ali pridobiti znižanje kupnine (rehibicija).

Prosimo, da nas takoj obvestite o kakršni koli napaki. Očitne napake, vključno s poškodbami pri transportu, bomo prepoznali le, če nam jih sporočite najkasneje v enem tednu od dostave.

Opis napake pri vračilu blaga

Če se pojavi kakšna napaka, se obrnite na prodajalca, pri katerem ste izdelek kupili, in mu ga vrnite. Prepričajte se, da je pravilno zapakiran (originalna embalaža) ter priložite račun in podroben opis napake.

Upoštevajte!

Reklamacija je možna SAMO, če je ta izdelek vrnjen v originalni embalaži – brez izjem (prosimo, da priložite navodila za montažo/navodila za uporabo, podroben opis napake in račun. Le originalna embalaža zagotavlja ustrezno transportno zaščito blaga, zato jo je treba skladiščiti v garancijskem roku).

GARLANDO S.p.A.

[Via Regione Piemonte 5, Zona Ind. D1](#)

[15068 - Pozzolo Formigaro \(AL\) Italy](#)

[Tel. +39.0143.318500](tel:+390143318500)

[Fax +39.0143.318557](tel:+390143318557)

info@garlando.it

www.garlando.it

Distributer:

ENIM d.o.o.

Tržaška cesta 23

2000 MARIBOR

W: www.enim.si

E: info@enim.si

T: 02 292 77 90

SERVIS:

E: servis@enim.si

T: 041 347 920