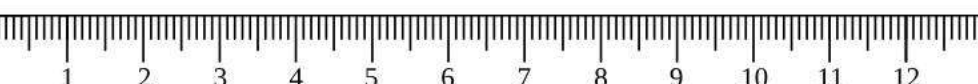
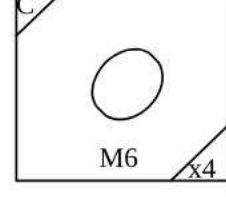
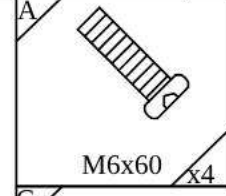
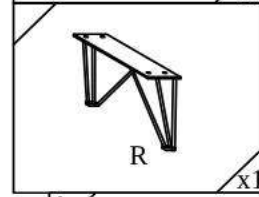
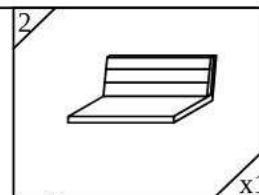
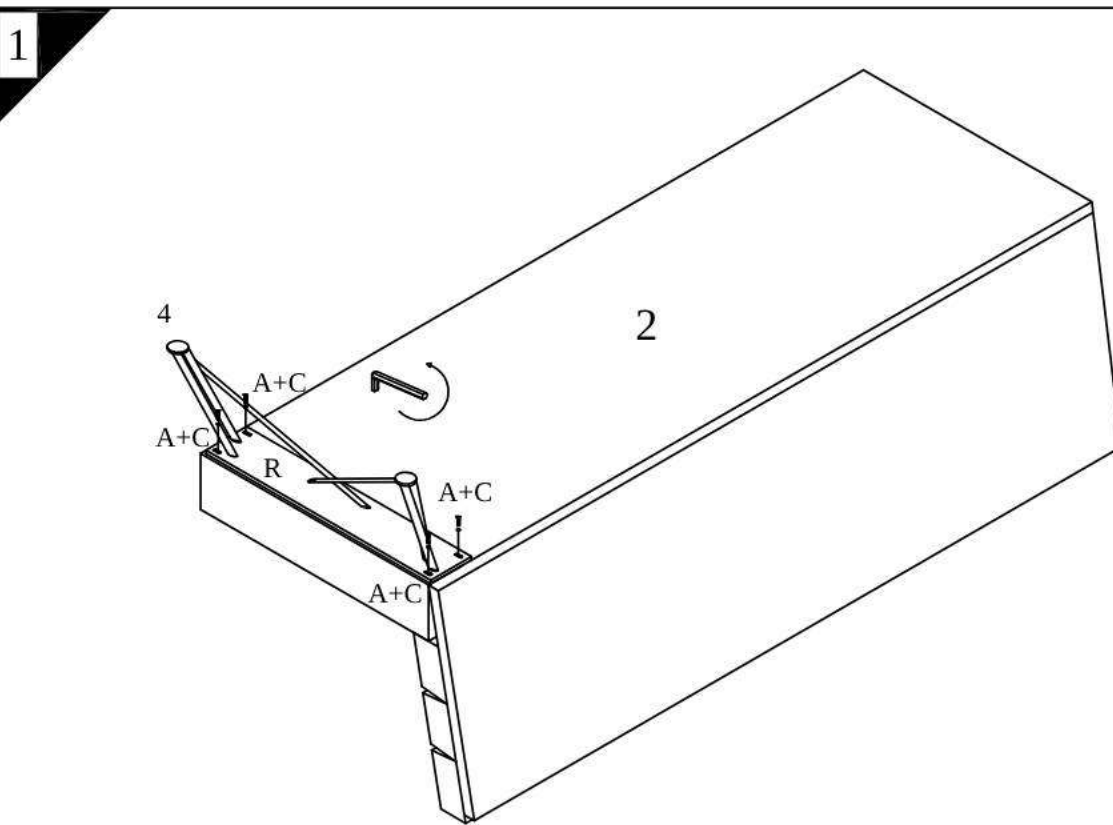
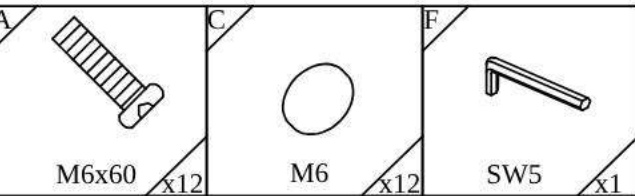
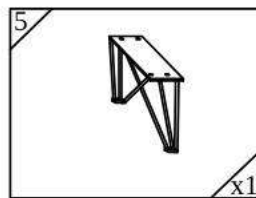
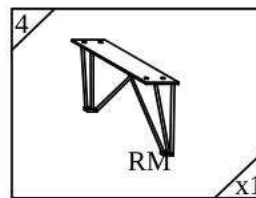
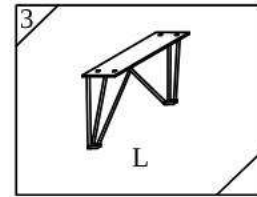
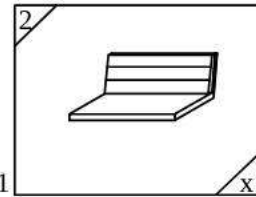
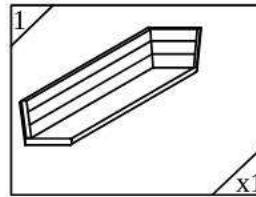
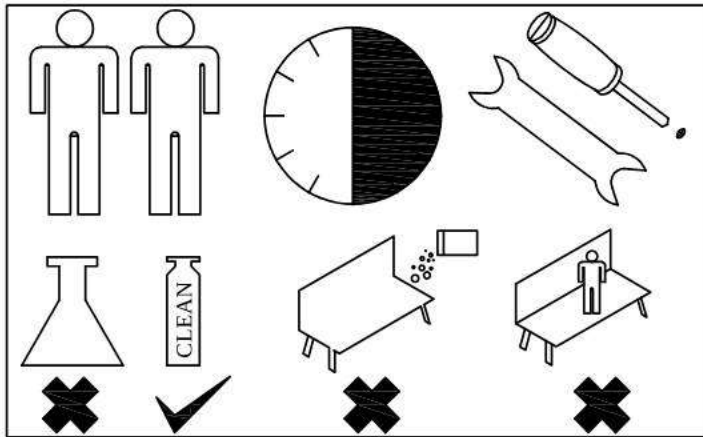
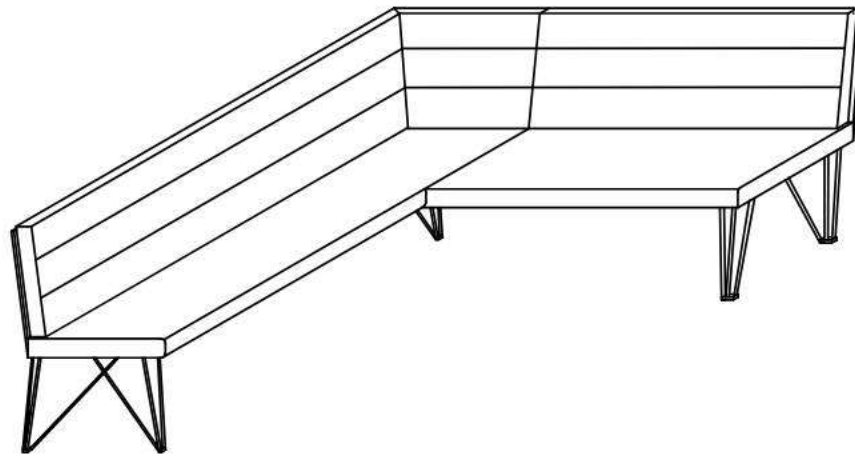
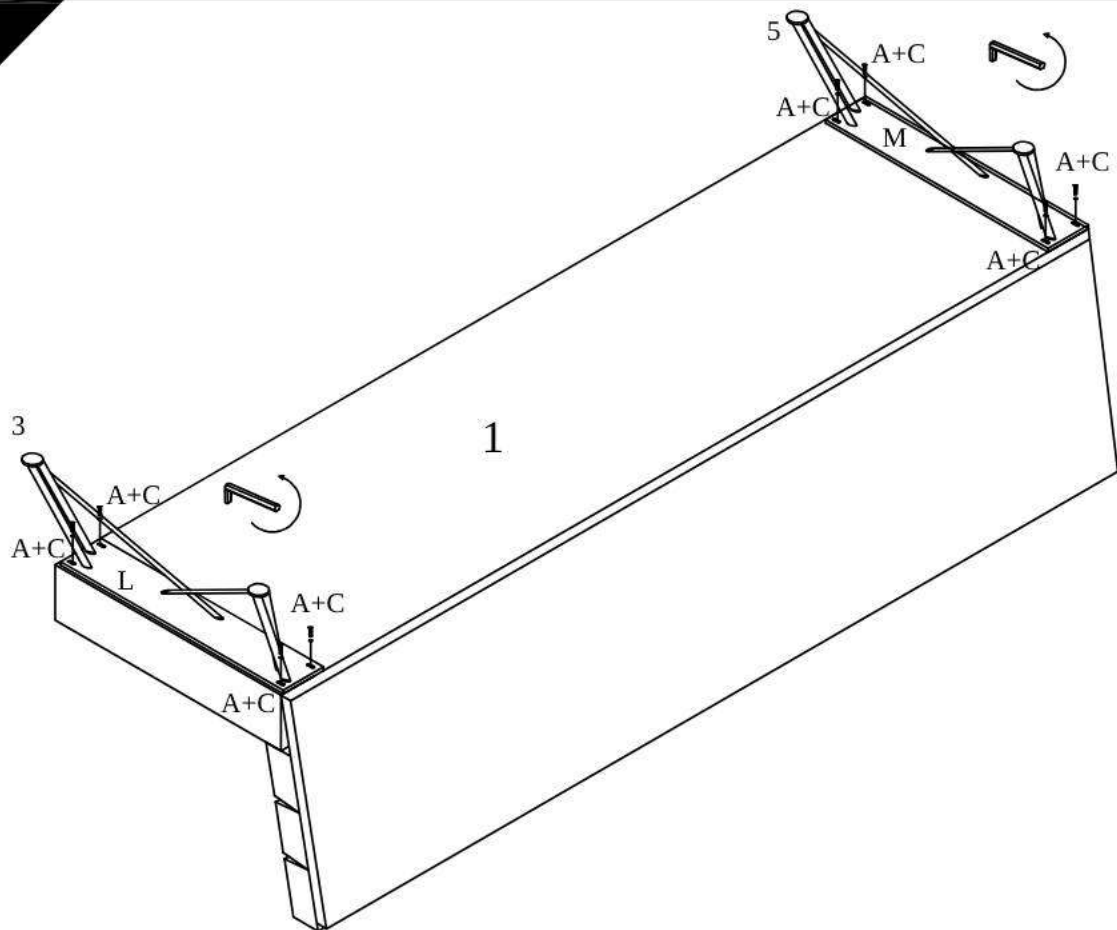


**OREGON - LINKE VARIANTE -
747650**



2



3



5



A



M6x60

C



M6

F



SW5

3

