



Montageanleitung
Instructions de montage
Istruzioni di montaggio
Navodila za montažo



ALU-GARTENTISCH TABLE DE JARDIN TAVOLO DA GIARDINO ALUMINIJASTA VRTNA MIZA



Made in China

TEX IDEA GMBH, HOLSTERFELD 10,
48499 SALZBERGEN, GERMANY
KUNDENSERVICE@TEXIDEA.DE

SERVICECENTER · SERVICE APRÈS-
VENTE · ASSISTENZA POST-VENDITA ·
POPRODAJNA PODPORA 845164

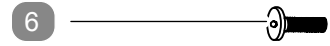
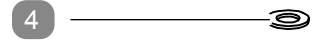
+49 (0) 5971 8 986 281
kundenservice@texidea.de

MODELL/MODÈLE/MODELLO/IZDELEK:
HO-243 04/2025

3

JAHRE GARANTIE
YEAR WARRANTY





Dok./Rev.-Nr. 20-2520_HO-243_CHSI_BDA

Lieferumfang

- 1 Tischplatte
- 2 Tischbein mit Fuß (höhenverstellbar), 2×
- 3 Innensechskantschlüssel

Mitgelieferte Verbindungselemente

- 4 Unterlegscheibe, 16×
- 5 Kunststoff-Abdeckkappe, 16×
- 6 Schraube, 16×

Inhaltsverzeichnis

Lieferumfang	3
Mitgelieferte Verbindungselemente	3
Allgemeines	5
Gebrauchsanleitung lesen und aufbewahren	5
Bestimmungsgemäßer Gebrauch	5
Zeichenerklärung	5
Sicherheit	6
Hinweiserklärung	6
Allgemeine Sicherheitshinweise	6
Produktbeschreibung	8
Erstinbetriebnahme	9
Produkt und Lieferumfang prüfen	9
Grundreinigung	9
Produkt montieren	10
Tischbeinhöhe ausgleichen	11
Reinigung und Wartung	12
Reinigung	12
Wartung	12
Aufbewahrung	12
Technische Daten	13
Entsorgung	13
Verpackung entsorgen	13
Produkt entsorgen	13

Allgemeines

Gebrauchsanleitung lesen und aufbewahren



Diese Gebrauchsanleitung gehört zu diesem Alu Gartentisch (im Folgenden nur „Produkt“ genannt). Sie enthält wichtige Informationen zur Montage und Handhabung.

Lesen Sie die Gebrauchsanleitung, insbesondere die Sicherheitshinweise, sorgfältig durch, bevor Sie das Produkt montieren und einsetzen. Die Nichtbeachtung dieser Gebrauchsanleitung kann zu schweren Verletzungen oder zu Schäden am Produkt führen.

Die Gebrauchsanleitung basiert auf den in der Europäischen Union gültigen Normen und Regeln. Beachten Sie im Ausland auch landesspezifische Richtlinien und Gesetze.

Bewahren Sie die Gebrauchsanleitung für die weitere Nutzung auf. Wenn Sie das Produkt an Dritte weitergeben, geben Sie unbedingt diese Gebrauchsanleitung mit.

Bestimmungsgemäßer Gebrauch

Das Produkt ist ausschließlich für den Gebrauch als Tisch im Bereich Camping, Haushalt und Garten bestimmt. Es ist ausschließlich für den Privatgebrauch bestimmt und nicht für den gewerblichen Bereich geeignet.

Verwenden Sie das Produkt nur wie in dieser Gebrauchsanleitung beschrieben. Jede andere Verwendung gilt als nicht bestimmungsgemäß und kann zu Sachschäden oder sogar zu Personenschäden führen. Das Produkt ist kein Kinderspielzeug.

Der Hersteller oder Händler übernimmt keine Haftung für Schäden, die durch nicht bestimmungsgemäßen oder falschen Gebrauch entstanden sind.

Zeichenerklärung

Die folgenden Symbole werden in dieser Gebrauchsanleitung, auf dem Produkt oder auf der Verpackung verwendet.



Dieses Symbol gibt Ihnen nützliche Zusatzinformationen zum Gebrauch.

Sicherheit

Hinweiserklärung

Die folgenden Symbole und Signalwörter werden in dieser Gebrauchsanleitung verwendet.



Dieses Signalsymbol/-wort bezeichnet eine Gefährdung mit einem mittleren Risikograd, die, wenn sie nicht vermieden wird, den Tod oder eine schwere Verletzung zur Folge haben kann.



Dieses Signalsymbol/-wort bezeichnet eine Gefährdung mit einem niedrigen Risikograd, die, wenn sie nicht vermieden wird, eine geringfügige oder mäßige Verletzung zur Folge haben kann.



Dieses Signalwort warnt vor möglichen Sachschäden.

Allgemeine Sicherheitshinweise



Erstickungsgefahr!

Wenn Kinder mit dem Verpackungsmaterial spielen und sich die Kunststoffbeutel der Verpackung über den Kopf stülpen, können sie ersticken.

- Lassen Sie Kinder nicht mit der Verpackungsfolie spielen. Kinder können sich beim Spielen darin verfangen und ersticken.
- Halten Sie Kinder von Kleinteilen fern. Diese können zur Erstickung führen, wenn sie verschluckt oder eingeatmet werden.



Verletzungsgefahr!

Unsachgemäßer Umgang mit dem Produkt kann zu Verletzungen führen.

- Halten Sie Kleinkinder vom Produkt fern. Beim Spielen können Kinder versuchen, sich an dem Produkt hochzuziehen oder hinaufzuklettern und mit dem Produkt umkippen.
- Beaufsichtigen Sie Kinder, wenn sie das Produkt benutzen.
- Stellen Sie das Produkt so auf, dass alle vier Fußkappen sicher auf dem Boden stehen. Das Produkt darf nicht kippen.
- Stellen Sie das Produkt nur auf ebenen, trockenen und rutschfesten Untergrund.
- Verwenden Sie das Produkt nicht als Aufstiegshilfe, Leiterersatz, Unterstellbock, Turngerät oder Ähnliches.
- Verwenden Sie das Produkt erst, wenn es richtig aufgestellt ist.
- Das Produkt darf nur von qualifiziertem Fachpersonal repariert werden. Bei eigenständigen Reparaturen erlöschen die Haftungs- und Garantieansprüche, und Personen- und Sachschäden können entstehen.
- Benutzen Sie das Produkt nicht, wenn sich Schraubverbindungen gelockert haben, Teile beschädigt sind oder fehlen.
- Stellen Sie vor jedem Gebrauch durch Sichtprüfung sicher, dass das Produkt frei von Schäden ist. Überprüfen Sie die vorhandenen Schraubverbindungen am Produkt regelmäßig auf festen Sitz und ziehen Sie sie gegebenenfalls nach.
- Belasten Sie das Produkt mit max. 30 kg.



Brandgefahr!

Das Produkt besteht aus brennbarem Material. Wenn das Produkt zu nahe an eine starke Hitzequelle gelangt (z. B. bei einem Lagerfeuer), kann das Produkt schmelzen oder brennen.

- Sämtliche Bestandteile sind von offenem Feuer fernzuhalten.



Quetschgefahr!

Bei unachtsamem Umgang können Sie sich beim Aufbau die Finger quetschen.

- Achten Sie beim Aufbau auf Ihre Hände und Finger.

HINWEIS!

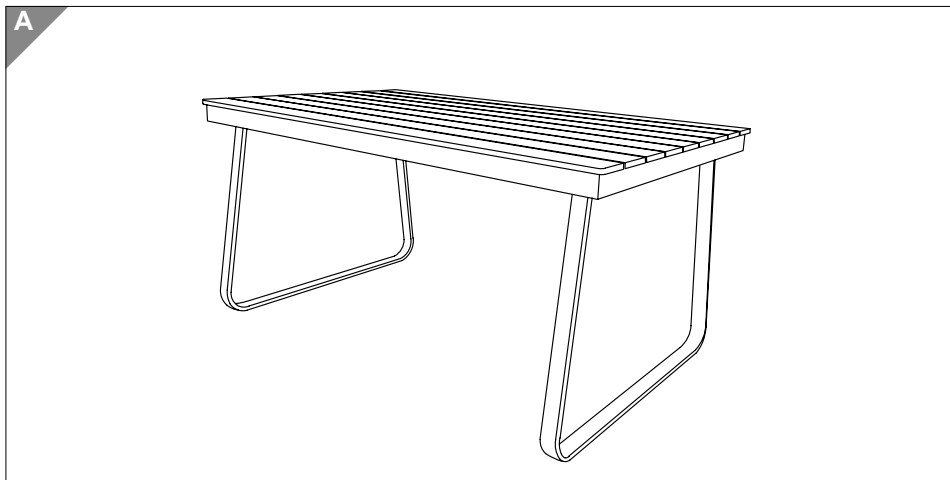
Beschädigungsgefahr!

Unsachgemäßer Umgang mit dem Produkt kann zu Beschädigungen des Produkts führen.

- Das Produkt ist geeignet für den Einsatz im witterungsgeschützten Außenbereich und im trockenen Innenbereich.
- Schützen Sie das Produkt vor Witterungseinflüssen, indem Sie es z. B. nicht direkter Sonneneinstrahlung aussetzen und vor Feuchtigkeit schützen.

Produktbeschreibung

Das Produkt ist ausschließlich für den Gebrauch als Tisch im Bereich Camping, Haushalt und Garten bestimmt.



Erstinbetriebnahme

Produkt und Lieferumfang prüfen

HINWEIS!

Beschädigungsgefahr!

Wenn Sie die Verpackung unvorsichtig mit einem scharfen Messer oder anderen spitzen Gegenständen öffnen, kann das Produkt schnell beschädigt werden.

- Gehen Sie beim Öffnen sehr vorsichtig vor.

1. Nehmen Sie das Produkt aus der Verpackung.
2. Prüfen Sie, ob die Lieferung vollständig ist (siehe Kapitel „Lieferumfang“).
3. Kontrollieren Sie, ob das Produkt oder die Einzelteile Schäden aufweisen. Ist dies der Fall, benutzen Sie das Produkt nicht. Wenden Sie sich wie auf der Garantiekarte beschrieben an den Garantiegeber.

Grundreinigung

1. Entfernen Sie das Verpackungsmaterial und sämtliche Schutzfolien.
2. Reinigen Sie vor der erstmaligen Benutzung alle Teile des Produkts wie im Kapitel „Reinigung und Wartung“ beschrieben.

Produkt montieren

HINWEIS!

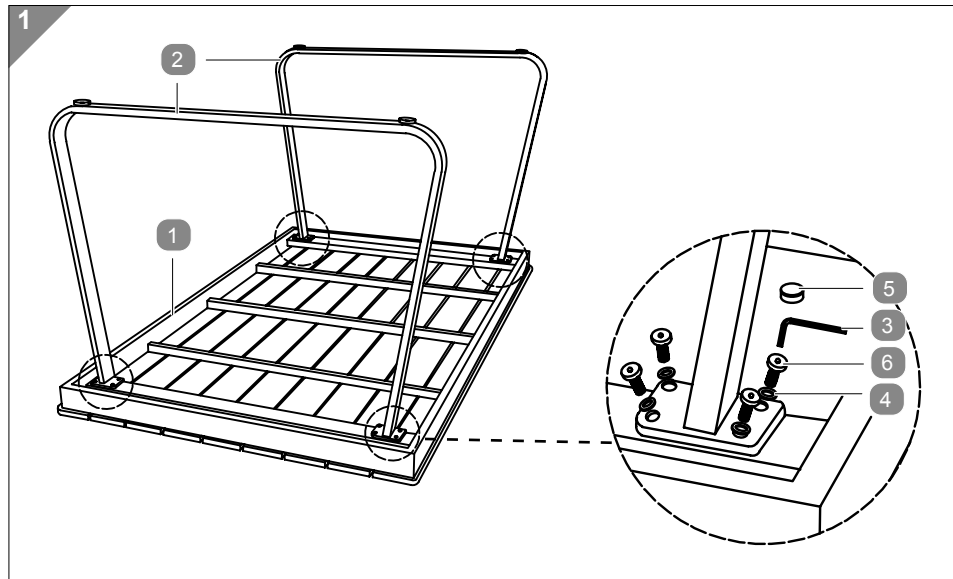
Beschädigungsgefahr!

Unsachgemäßer Umgang mit dem Produkt kann zu Beschädigungen des Produkts oder zu Sachschäden führen.

- Gehen Sie beim Aufstellen des Produkts sorgfältig vor und halten Sie sich an die Gebrauchsanleitung.



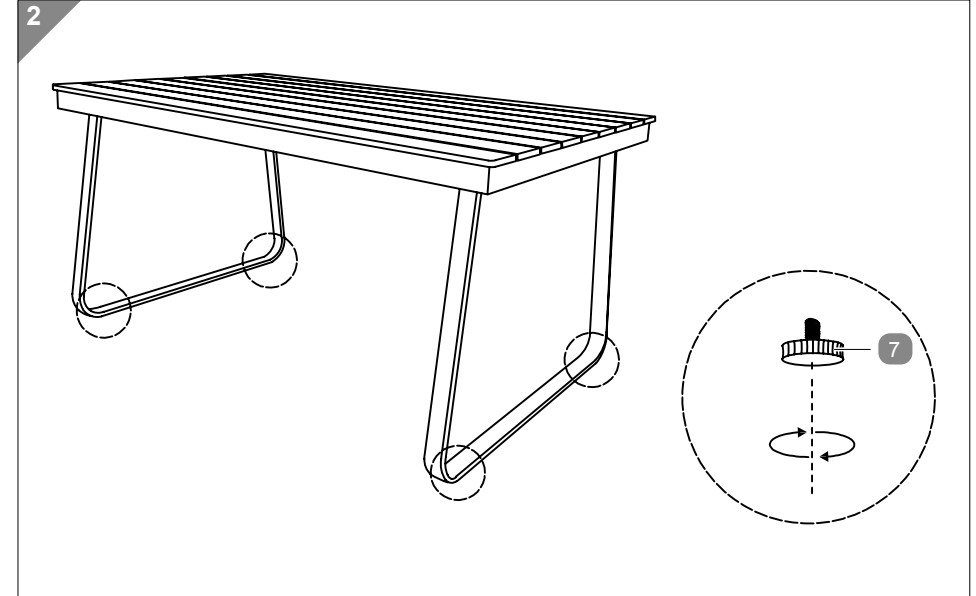
- Montieren Sie das Produkt in der Nähe des vorgesehenen Aufstellungsortes.
- Achten Sie bei der Montage darauf, dass alle Schrauben zunächst locker angezogen werden und ziehen Sie sie erst nach Abschluss der Montage fest an.



1. Setzen Sie die Tischbeine **2** an die Tischplatte **1**. Sichern Sie die Verbindungen mit den Unterlegscheiben **4** und den Schrauben **6**. Ziehen Sie die Schrauben mit dem Innensechskantschlüssel **3** fest an.
2. Drücken Sie auf jede Schraube die mitgelieferte Kunststoff - Abdeckkappe **5** (siehe **Abb. 1**).

Das Produkt ist nun einsatzbereit.

Tischbeinhöhe ausgleichen



7 Fuß (höhenverstellbar), 4×

- Gleichen Sie die Höhe der Tischbeine **2** aus, indem Sie die Füße **7** unter den Tischbeinen hinein-oder herausdrehen (siehe Abb. 2).

Reinigung und Wartung

HINWEIS!

Beschädigungsgefahr!

Unsachgemäßer Umgang mit dem Produkt kann zu Beschädigungen des Produkts führen.

- Verwenden Sie keine aggressiven Reinigungsmittel, Bürsten mit Metall- oder Nylonborsten sowie keine scharfen oder metallischen Reinigungsgegenstände wie Messer, harte Spachtel und dergleichen. Diese können die Oberflächen beschädigen.
- Reinigen Sie das Produkt nicht mit einem Dampf- oder Hochdruckreiniger. Sie würden es dadurch zerstören.
- Stellen Sie bei schlechten Witterungsverhältnissen wie Hagel oder Sturm das Produkt an einem geschützten Ort unter.

Reinigung

1. Entfernen Sie Staub und Verunreinigungen mit einem trockenen oder leicht angefeuchteten, weichen Tuch und ggf. etwas milder Seifenlauge.
2. Beseitigen Sie eventuelle Schimmel- oder Stockflecken ebenfalls mit einem neutralen Reinigungsmittel und Wasser.
3. Wischen Sie das Produkt mit einem leicht angefeuchteten Tuch ab. Lassen Sie alle Teile danach vollständig trocknen.

Wartung

- Überprüfen Sie die vorhandenen Schraubverbindungen am Produkt regelmäßig auf festen Sitz und ziehen Sie sie gegebenenfalls nach.

Aufbewahrung

Alle Teile müssen vor dem Aufbewahren vollkommen trocken sein.

- Bewahren Sie das Produkt stets an einem trockenen Ort auf.
- Bewahren Sie das Produkt abgebaut in der Originalverpackung auf.
- Verwenden Sie beim Transport zusätzlich Verpackungsmaterial, damit das Produkt geschützt ist und sich in der Originalverpackung nicht bewegt.

- Lagern Sie das Produkt bevor die Temperatur den Gefrierpunkt erreicht und achten Sie dabei darauf, dass sich kein Wasser auf dem Produkt befindet.
- Decken Sie das Produkt bei Regen mit einer Plane ab, oder stellen Sie es unter.
- Lassen Sie das Produkt nicht über den Winter draußen stehen.
- Lagern Sie das Produkt für Kinder unzugänglich und sicher verschlossen.

Technische Daten

Modell:	HO-243
Maße (L × B × H):	ca. 150 × 90 × 74 cm
Max. Belastung:	30 kg
Artikelnummer:	845164

Da unsere Produkte ständig weiterentwickelt und verbessert werden, sind Abweichungen hinsichtlich Design- und Technik möglich.

Entsorgung

Verpackung entsorgen



Entsorgen Sie die Verpackung sortenrein. Geben Sie Pappe und Karton zum Altpapier, Folien in die Wertstoffsammlung.

Produkt entsorgen

- Entsorgen Sie das Produkt entsprechend den in Ihrem Land gültigen Gesetzen und Bestimmungen.

Contenu de la livraison

- 1 Plateau de table
- 2 Pied de table avec pied (réglable en hauteur), 2×
- 3 Clé à six pans creux

Éléments de connexion fournis

- 4 Rondelle, 16×
- 5 Couvercle en plastique, 16×
- 6 Vis, 16×

Table des matières

Contenu de la livraison	14
Mitgelieferte Verbindungselemente.....	14
Généralités	16
Lire et conserver le mode d'emploi	16
Utilisation prévue.....	16
Explication des signes	16
Sécurité	17
Déclaration d'intention.....	17
Consignes générales de sécurité.....	17
Description du produit	19
Première mise en service	20
Vérifier le produit et son contenu	20
Nettoyage de base	20
Monter le produit	21
Compenser la hauteur des pieds de table	22
Nettoyage et entretien	23
Nettoyage	23
Entretien	23
Rangement.....	23
Données techniques	24
Élimination	24
Éliminer l'emballage	24
Éliminer le produit	24

Généralités

Lire et conserver le mode d'emploi



Ce mode d'emploi fait partie de cette table de jardin en aluminium (ci-après dénommée uniquement « produit »). Il contient des informations importantes sur le montage et la manipulation.

Lisez attentivement le mode d'emploi, en particulier les consignes de sécurité, avant de monter et d'utiliser le produit. Le non-respect de ces instructions d'utilisation peut entraîner des blessures graves ou endommager le produit. Le mode d'emploi est basé sur les normes et règles en vigueur dans l'Union européenne. À l'étranger, veuillez également tenir compte des directives et des lois spécifiques au pays concerné.

Conservez le mode d'emploi pour une utilisation ultérieure. Si vous remettez le produit à un tiers, veuillez à lui remettre ce mode d'emploi.

Utilisation prévue

Le produit est exclusivement destiné à être utilisé comme table dans le domaine du camping, de la maison et du jardin. Il est exclusivement destiné à un usage privé et ne convient pas à un usage professionnel.

N'utilisez le produit que comme décrit dans ce mode d'emploi. Toute autre utilisation est considérée comme non conforme et peut entraîner des dommages matériels, voire des blessures corporelles. Le produit n'est pas un jouet pour enfants.

Le fabricant ou le revendeur n'assume aucune responsabilité pour les dommages résultant d'une utilisation non conforme ou incorrecte.

Explication des signes

Die folgenden Symbole werden in dieser Gebrauchsanleitung, auf dem Produkt oder auf der Verpackung verwendet.



Ce symbole vous donne des informations supplémentaires utiles sur l'utilisation.

Sécurité

Déclaration d'intention

Les symboles et mots de signalisation suivants sont utilisés dans ce mode d'emploi.



Ce symbole/mot de signalisation indique un danger avec un degré de risque moyen qui, s'il n'est pas évité, peut entraîner la mort ou une blessure grave.



Ce symbole/mot de signalisation indique un danger de faible niveau de risque qui, s'il n'est pas évité, peut entraîner une blessure mineure ou modérée.

REMARQUE !

Ce mot de signalisation met en garde contre d'éventuels dommages matériels.

Consignes générales de sécurité



Risque d'étouffement !

Si les enfants jouent avec le matériel d'emballage et se mettent les sacs en plastique de l'emballage sur la tête, ils peuvent s'étouffer.

- Ne laissez pas les enfants jouer avec le film d'emballage. Les enfants peuvent se prendre dedans en jouant et s'étouffer.
- Tenez les enfants éloignés des petites pièces. Celles-ci peuvent provoquer un étouffement si elles sont avalées ou inhalées.



Risque de blessure !

Une manipulation inappropriée du produit peut entraîner des blessures.

- Tenez les jeunes enfants éloignés du produit. En jouant, les enfants peuvent essayer de se hisser ou de grimper sur le produit et basculer avec celui-ci.
- Surveillez les enfants lorsqu'ils utilisent le produit.

- Placez le produit de manière à ce que les quatre patins reposent bien sur le sol. Le produit ne doit pas basculer.
- Ne placez le produit que sur une surface plane, sèche et antidérapante.
- N'utilisez pas le produit comme aide à la montée, comme substitut d'échelle, comme support, comme appareil de gymnastique ou autre.
- N'utilisez pas le produit tant qu'il n'est pas correctement installé.
- Le produit ne doit être réparé que par du personnel qualifié. Toute réparation effectuée par vos soins annule les droits de responsabilité et de garantie, et peut entraîner des dommages corporels et matériels.
- N'utilisez pas le produit si des vis sont desserrées, si des pièces sont endommagées ou manquantes.
- Avant chaque utilisation, assurez-vous visuellement que le produit n'est pas endommagé. Vérifiez régulièrement que les raccords à vis présents sur le produit sont bien serrés et resserrez-les si nécessaire.
- Chargez le produit avec 30 kg maximum.



Risque d'incendie !

Le produit est composé de matériaux inflammables. Si le produit est trop proche d'une source de chaleur intense (par exemple, un feu de camp), le produit peut fondre ou brûler.

- Tous les composants doivent être tenus à l'écart des flammes nues.



Risque d'écrasement !

En cas de manipulation négligente, vous risquez de vous écraser les doigts lors du montage.

- Faites attention à vos mains et à vos doigts pendant le montage.

REMARQUE !

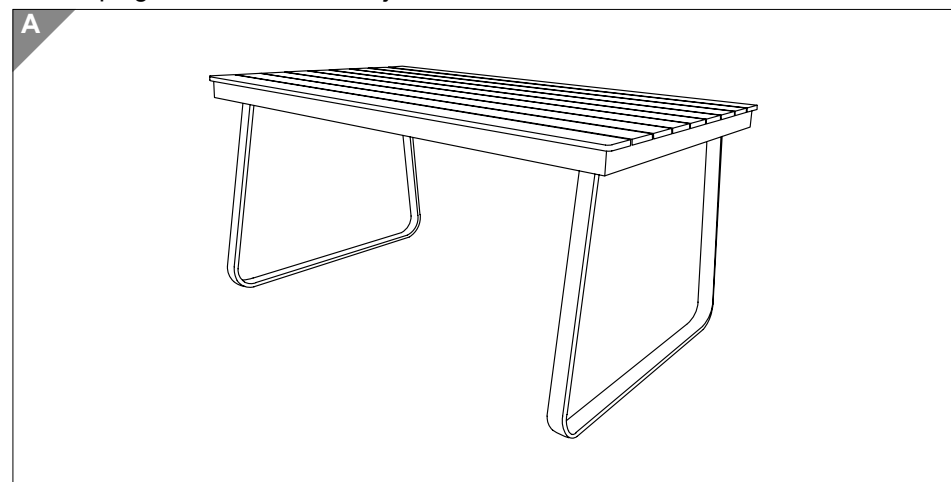
Risque d'endommagement !

Une mauvaise manipulation du produit peut l'endommager.

- Le produit convient pour une utilisation à l'extérieur, à l'abri des intempéries, et à l'intérieur, au sec.
- Protégez le produit des intempéries, par exemple en évitant de l'exposer directement aux rayons du soleil et en le protégeant de l'humidité.

Description du produit

Le produit est exclusivement destiné à être utilisé comme table dans le domaine du camping, de la maison et du jardin.



Première mise en service

Vérifier le produit et son contenu

REMARQUE !

Risque d'endommagement !

Si vous ouvrez l'emballage sans précaution avec un couteau tranchant ou d'autres objets pointus, le produit peut être rapidement endommagé.

– Soyez très prudent lors de l'ouverture.

1. Retirez le produit de son emballage.
2. Vérifier que la livraison est complète (voir chapitre « Contenu de la livraison »).
3. Contrôlez si le produit ou les pièces détachées présentent des dommages. Si c'est le cas, n'utilisez pas le produit. Contactez le garant comme indiqué sur la carte de garantie.

Nettoyage de base

1. Retirez le matériel d'emballage et tous les films de protection.
2. Avant la première utilisation, nettoyez toutes les pièces du produit comme décrit au chapitre « Nettoyage et entretien ».

Monter le produit

REMARQUE !

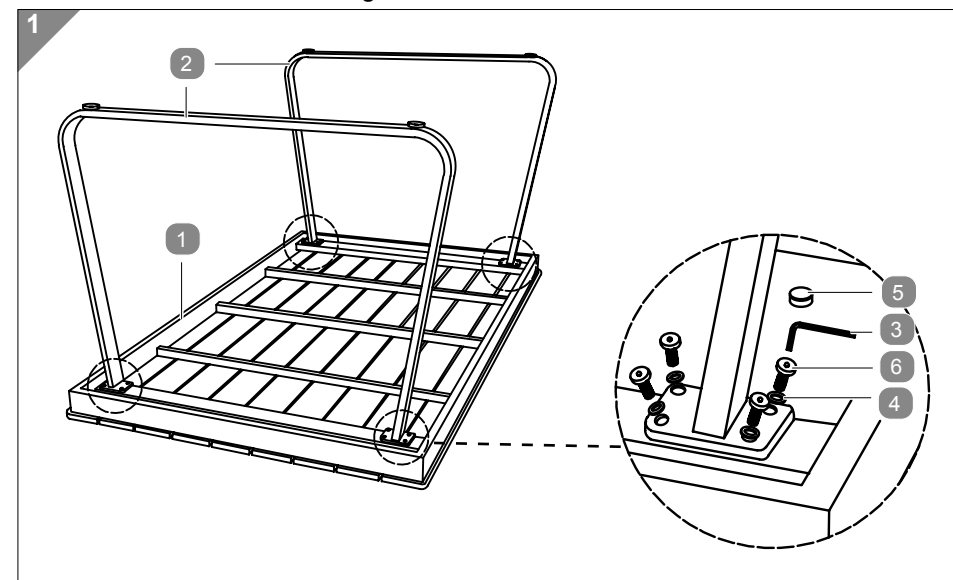
Risque d'endommagement !

Une manipulation inappropriée du produit peut entraîner des dommages au produit ou des dommages matériels.

– Procédez avec soin lors de l'installation du produit et respectez le mode d'emploi.

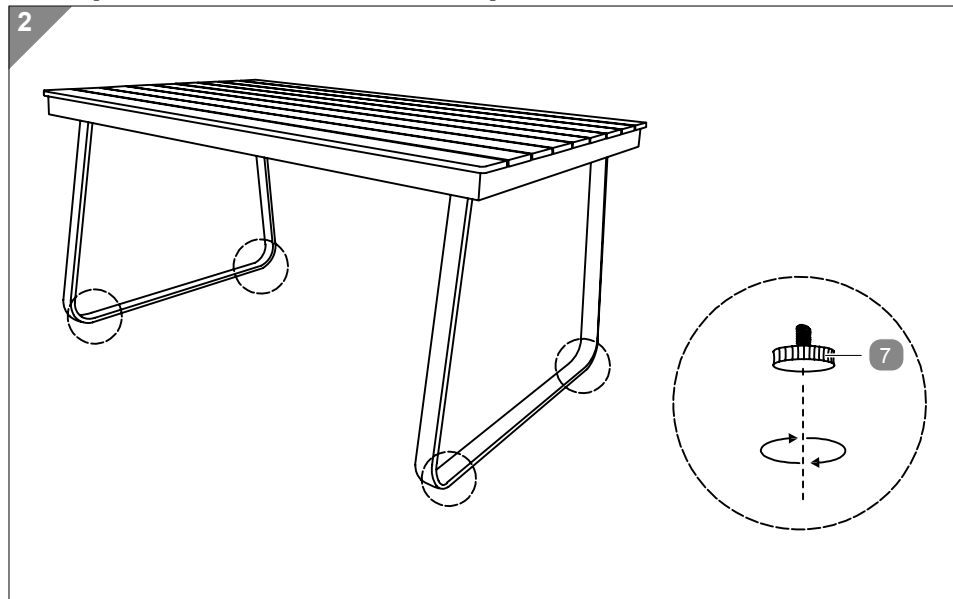


- Montez le produit à proximité de l'endroit prévu pour son installation.
- Lors du montage, veillez à ce que toutes les vis soient d'abord serrées sans être trop serrées et ne les serrez à fond qu'une fois le montage terminé.



1. Placez les pieds de la table (2) sur le plateau. (1). Fixez les raccords avec les rondelles (4) et les vis (6). Serrez les vis à l'aide de la clé (3) à six pans creux.
2. Appuyez sur le capuchon en plastique fourni sur chaque vis. (5) (voir fig. 1). Le produit est maintenant prêt à l'emploi.

Compenser la hauteur des pieds de table



7 Pied (réglable en hauteur), 4×

- Ajustez la hauteur des pieds de la table **2** en vissant ou dévissant les pieds **7** sous les pieds de la table (voir ill. 2).

Nettoyage et entretien

REMARQUE !

Risque d'endommagement !

Une mauvaise manipulation du produit peut l'endommager.

- N'utilisez pas de produits de nettoyage agressifs, de brosses à poils métalliques ou en nylon, ni d'objets de nettoyage tranchants ou métalliques tels que couteaux, spatules dures et autres. Ceux-ci peuvent endommager les surfaces.
- Ne nettoyez pas le produit avec un nettoyeur à vapeur ou à haute pression. Vous le détruiriez.
- En cas de mauvaises conditions météorologiques, comme la grêle ou la tempête, placez le produit dans un endroit protégé.

Nettoyage

1. Enlevez la poussière et les impuretés à l'aide d'un chiffon doux sec ou légèrement humide et, si nécessaire, d'un peu d'eau savonneuse douce.
2. Éliminez également les éventuelles taches de moisissure ou de moisissure avec un détergent neutre et de l'eau.
3. Essuyez le produit avec un chiffon légèrement humide. Laissez ensuite sécher complètement toutes les pièces.

Entretien

- Vérifiez régulièrement le serrage des raccords à vis existants sur le produit et resserrez-les si nécessaire.

Rangement

Toutes les pièces doivent être parfaitement sèches avant d'être stockées.

- Conservez toujours le produit dans un endroit sec.
- Conservez le produit démonté dans son emballage d'origine.
- Lors du transport, utilisez du matériel d'emballage supplémentaire pour que le produit soit protégé et ne bouge pas dans son emballage d'origine.
- Conservez le produit avant que la température n'atteigne le point de congéla-

tion, en veillant à ce qu'il n'y ait pas d'eau sur le produit.

- En cas de pluie, couvrez le produit avec une bâche ou mettez-le à l'abri.
- Ne laissez pas le produit dehors pendant l'hiver.
- Conservez le produit hors de portée des enfants et dans un endroit bien fermé.

Données techniques

Modell:	HO-243
Dimensions (L × l × H) :	environ 150 × 90 × 74 cm
Max. charge :	30 kg
Numéro d'article :	845164

Comme nos produits sont constamment développés et améliorés, des différences de design et de technique sont possibles.

Élimination

Éliminer l'emballage



Éliminez les emballages en les triant. Mettez le carton avec les vieux papiers et les films dans la collecte des matières recyclables.

Éliminer le produit

- Éliminez le produit conformément aux lois et réglementations en vigueur dans votre pays.

Ambito di consegna

- 1 Piano del tavolo
- 2 Gamba del tavolo con base (regolabile in altezza), 2×
- 3 Chiave a brugola

Elementi di collegamento in dotazione

- 4 Rondella, 16×
- 5 Cappuccio di copertura in plastica, 16×
- 6 Vite, 16×

Indice dei contenuti

Ambito di consegna	25
Elementi di collegamento in dotazione	25
Informazioni generali	27
Leggere e conservare le istruzioni per l'uso	27
Uso previsto	27
Spiegazione dei simboli	27
Sicurezza	28
Dichiarazione di nota	28
Istruzioni generali di sicurezza.....	28
Descrizione del prodotto	30
Messa in servizio iniziale	31
Controllare il prodotto e l'entità della consegna	31
Pulizia di base	31
Assemblare il prodotto	32
Livellare l'altezza delle gambe del tavolo	33
Pulizia e manutenzione	34
Pulizia.....	34
Manutenzione.....	34
Immagazzinamento.....	34
Dati tecnici	35
Smaltimento dei rifiuti	35
Smaltimento dell'imballaggio.....	35
Smaltimento del prodotto	35

Informazioni generali

Leggere e conservare le istruzioni per l'uso



Le presenti istruzioni per l'uso si riferiscono a questo tavolo da giardino in alluminio (di seguito denominato "prodotto"). Esse contengono importanti informazioni sul montaggio e sulla manipolazione.

Prima di installare e utilizzare il prodotto, leggere attentamente le istruzioni per l'uso, in particolare quelle relative alla sicurezza. La mancata osservanza di queste istruzioni per l'uso può causare gravi lesioni o danni al prodotto.

Le istruzioni per l'uso si basano sugli standard e sulle normative vigenti nell'Unione Europea. Si prega di osservare anche le linee guida e le leggi specifiche del paese all'estero.

Conservare le istruzioni per l'uso in un luogo sicuro per un uso futuro. Se cedete il prodotto a terzi, assicuratevi di includere queste istruzioni per l'uso.

Uso previsto

Il prodotto è destinato esclusivamente all'uso come tavolo da campeggio, domestico e da giardino. È destinato esclusivamente all'uso privato e non è adatto all'uso commerciale.

Utilizzare il prodotto solo come descritto nelle presenti istruzioni per l'uso. Qualsiasi altro uso è da considerarsi improprio e può causare danni a cose o addirittura a persone. Il prodotto non è un giocattolo per bambini.

Il produttore o il rivenditore non si assume alcuna responsabilità per i danni causati da un uso improprio o non corretto.

Spiegazione dei simboli

I seguenti simboli sono utilizzati nelle presenti istruzioni per l'uso, sul prodotto o sulla confezione.





Questo simbolo fornisce utili informazioni aggiuntive sull'uso.

Sicurezza

Dichiarazione di nota

Nelle presenti istruzioni per l'uso vengono utilizzati i seguenti simboli e parole di segnalazione.

 **AVVISO!** Questo simbolo/parola indica un pericolo con un livello di rischio medio che, se non viene evitato, può causare morte o lesioni gravi.

 **ATTENZIONE!** Questo simbolo/parola indica un pericolo con un basso livello di rischio che, se non viene evitato, può provocare una lesione lieve o moderata.

NOTA! Questo segnale segnala un possibile danno materiale.

Istruzioni generali di sicurezza

 **AVVISO!**

Pericolo di soffocamento!

Se i bambini giocano con il materiale di imballaggio e mettono i sacchetti di plastica sopra la testa, possono soffocare.

- Non permettere ai bambini di giocare con la pellicola di imballaggio. I bambini possono rimanervi impigliati durante il gioco e soffocare.
- Tenere i bambini lontani dalle piccole parti. Queste possono causare il soffocamento in caso di ingestione o inalazione.

 **AVVISO!**

Rischio di lesioni!

L'uso improprio del prodotto può provocare lesioni.

- Tenere i bambini piccoli lontani dal prodotto. Quando giocano, i bambini possono cercare di tirarsi su o di arrampicarsi

sul prodotto e rovesciarsi con il prodotto stesso.

- Sorvegliare i bambini quando usano il prodotto.
- Posizionare il prodotto in modo che tutti e quattro i tappi dei piedi siano ben saldi al pavimento. Il prodotto non deve inclinarsi.
- Posizionare il prodotto solo su una superficie piana, asciutta e non scivolosa.
- Non utilizzare il prodotto come ausilio per l'arrampicata, sostituto di una scala, cavalletto, attrezzatura da palestra o simili.
- Non utilizzare il prodotto finché non è stato impostato correttamente.
- Il prodotto può essere riparato solo da personale qualificato. Riparazioni indipendenti invalidano qualsiasi responsabilità e garanzia e possono causare danni a persone e cose.
- Non utilizzare il prodotto se i collegamenti a vite sono allentati, se le parti sono danneggiate o mancanti.
- Prima di ogni utilizzo, ispezionare visivamente il prodotto per verificare che non presenti danni. Controllare regolarmente che i collegamenti a vite del prodotto siano ben saldi e, se necessario, serrarli nuovamente.
- Caricare il prodotto con un massimo di 30 kg .

 **AVVISO!**

Pericolo di incendio!

Il prodotto è costituito da materiale infiammabile. Se il prodotto si avvicina troppo a una forte fonte di calore (ad esempio, un falò), può fondersi o bruciare.

- Tutti i componenti devono essere tenuti lontani da fiamme libere.



Pericolo di schiacciamento!

Se maneggiati con noncuranza, si possono schiacciare le dita durante il montaggio.

- Fare attenzione alle mani e alle dita durante il montaggio.

NOTA!

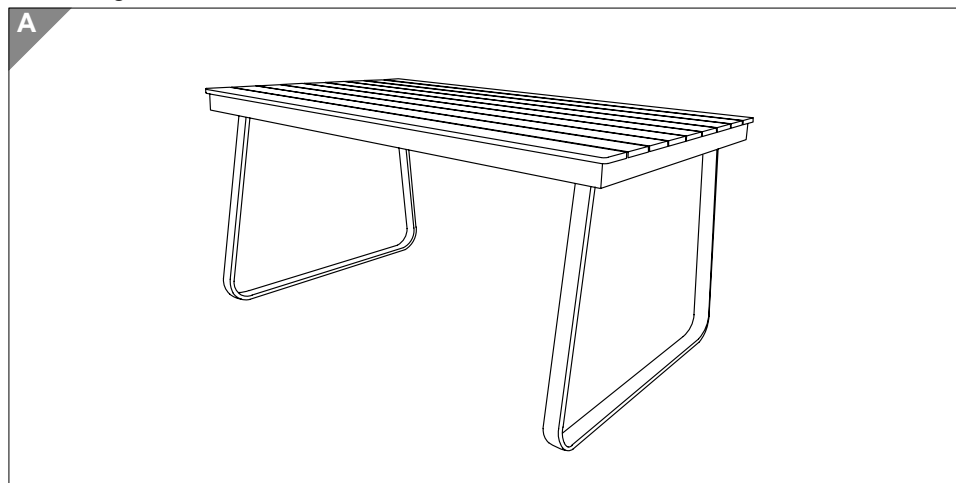
Rischio di danni!

L'uso improprio del prodotto può causare danni al prodotto stesso.

- Il prodotto è adatto all'uso in aree esterne protette dalle intemperie e in aree interne asciutte.
- Proteggere il prodotto dagli agenti atmosferici, ad esempio evitando di esporlo alla luce diretta del sole e proteggendolo dall'umidità.

Descrizione del prodotto

Il prodotto è destinato esclusivamente all'uso come tavolo per il campeggio, la casa e il giardino.



Messa in servizio iniziale

Controllare il prodotto e l'entità della consegna

NOTA!

Rischio di danni!

Se si apre la confezione in modo incauto con un coltello affilato o altri oggetti appuntiti, il prodotto può danneggiarsi rapidamente.

- Fare molta attenzione all'apertura.

1. Estrarre il prodotto dalla confezione.
2. Verificare che la fornitura sia completa (vedere il capitolo "Contenuto della fornitura").
3. Controllare se il prodotto o le singole parti sono danneggiate. In tal caso, non utilizzare il prodotto. Contattare il fornitore della garanzia come descritto sulla scheda di garanzia.

Pulizia di base

1. Rimuovere il materiale di imballaggio e tutte le pellicole protettive.
2. Prima di utilizzare il prodotto per la prima volta, pulire tutte le parti del prodotto come descritto nel capitolo "Pulizia e manutenzione".

Assemblare il prodotto

NOTA!

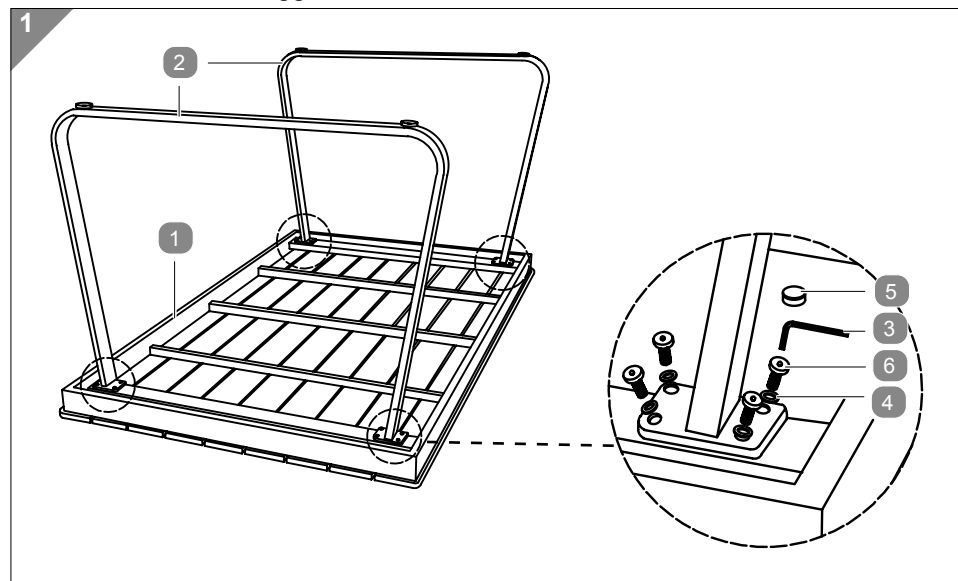
Rischio di danni!

L'uso improprio del prodotto può causare danni al prodotto stesso o alle cose.

- Prestare attenzione durante l'installazione del prodotto e seguire le istruzioni per l'uso.

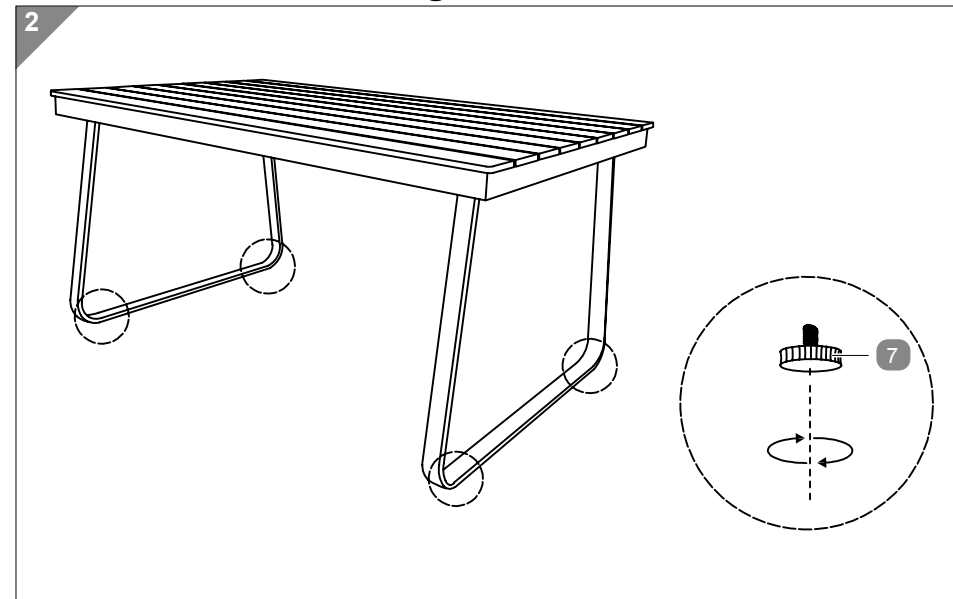


- Installare il prodotto vicino al luogo di installazione previsto.
- Durante il montaggio, assicurarsi che tutte le viti siano inizialmente allentate e serrate saldamente solo al termine del montaggio.



1. Posizionare le gambe del tavolo (2) sul piano del tavolo (1). Fissare i collegamenti con le rondelle (4) e le viti (6). Serrare saldamente le viti con la chiave a brugola (3).
2. Premere su ogni vite il tappo di plastica fornito in dotazione (5) (vedi Fig. 1). Il prodotto è ora pronto per l'uso.

Livellare l'altezza delle gambe del tavolo



7 Base (regolabile in altezza), 4x

- Equilibrare l'altezza delle gambe del tavolo (2) i piedini (7) in dentro o in fuori sotto le gambe del tavolo (vedere la Fig. 2). (vedere la Fig. 2).

Pulizia e manutenzione

NOTA!

Rischio di danni!

L'uso improprio del prodotto può causare danni al prodotto stesso.

- Non utilizzare detergenti aggressivi, spazzole con setole di metallo o di nylon o oggetti di pulizia affilati o metallici come coltelli, spatole dure e simili. Questi possono danneggiare le superfici.
- Non pulire il prodotto con un'idropulitrice a vapore o ad alta pressione. Ciò lo distruggerebbe.
- In caso di condizioni atmosferiche avverse, come grandine o temporali, conservare il prodotto in un luogo riparato.

Pulizia

1. Rimuovere la polvere e lo sporco con un panno morbido asciutto o leggermente umido e, se necessario, con un po' di acqua saponata.
2. Eliminare le macchie di muffa o di funghi con un detergente neutro e acqua.
3. Pulire il prodotto con un panno leggermente umido. Lasciare asciugare completamente tutte le parti dopo.

Manutenzione

- Controllare regolarmente la tenuta dei collegamenti a vite esistenti sul prodotto e, se necessario, serrarli nuovamente.

Immagazzinamento

Tutte le parti devono essere completamente asciutte prima di essere riposte.

- Conservare sempre il prodotto in un luogo asciutto.
- Conservare il prodotto smontato nella confezione originale.
- Durante il trasporto, utilizzare materiale di imballaggio aggiuntivo in modo che il prodotto sia protetto e non si muova nella sua confezione originale.
- Conservare il prodotto prima che la temperatura raggiunga il punto di congelamento e assicurarsi che non ci sia acqua sul prodotto.
- In caso di pioggia, coprire il prodotto con un telo o posizionarlo sotto di esso.
- Non lasciare il prodotto all'aperto durante l'inverno.

- Conservare il prodotto fuori dalla portata dei bambini e ben chiuso..

Dati tecnici

Modello:	HO-243
Dimensioni (L × W × H):	ca. 150 × 90 × 74 cm
Massimo. carico:	30 kg
Numero di articolo:	845164

Poiché i nostri prodotti vengono costantemente sviluppati e migliorati, sono possibili deviazioni nel design e nella tecnologia.

Smaltimento dei rifiuti

Smaltimento dell'imballaggio



Smaltire l'imballaggio in base al tipo. Smaltire il cartone e il cartoncino con la carta e i film di scarto nella raccolta differenziata.

Smaltimento del prodotto

- Smaltire il prodotto in conformità alle leggi e alle normative vigenti nel proprio Paese.

Obseg dobave

- 1 Namizna plošča
- 2 Noga mize s podstavkom (nastavljiva po višini), 2×
- 3 Allenov ključ

Priloženi priključni elementi

- 4 Podloga, 16×
- 5 Plastični pokrovček, 16×
- 6 Vijak, 16×

Vsebina

Obseg dobave	36
Priloženi priključni elementi.....	36
Splošne informacije.....	38
Preberite in shranite navodila za uporabo.....	38
Predvidena uporaba.....	38
Razlaga simbolov.....	38
Varnost.....	39
Opomba Izjava	39
Splošna varnostna navodila	39
Opis izdelka	41
Začetni zagon	42
Preverite izdelek in obseg dostave	42
Osnovno čiščenje.....	42
Sestavljanje izdelka.....	43
Izravnavanje višine noge mize	44
Čiščenje in vzdrževanje	45
Čiščenje	45
Vzdrževanje.....	45
Shranjevanje	45
Tehnični podatki.....	46
Odstranjevanje odpadkov	46
Odstranjevanje embalaže	46
Odstranjevanje izdelka.....	46

Splošne informacije

Preberite in shranite navodila za uporabo



Ta navodila za uporabo pripadajo tej aluminijasti vrtni mizi (v nadaljevanju „izdelek“). Vsebuje pomembne informacije o montaži in ravnanju.

Pred namestitvijo in uporabo izdelka natančno preberite navodila za uporabo, zlasti varnostna navodila. Neupoštevanje teh navodil lahko povzroči hude poškodbe ali poškodbe izdelka.

Navodila za uporabo temeljijo na standardih in predpisih, ki veljajo v Evropski uniji. Upoštevajte tudi smernice in zakone, ki veljajo za posamezne države v tujini.

Navodila za uporabo shranite na varnem mestu za nadaljnjo uporabo. Če izdelek posredujete tretji osebi, obvezno priložite ta navodila za uporabo.

Predvidena uporaba

Izdelek je namenjen izključno za uporabo kot miza za kempiranje, gospodinjstvo in vrt. Namenjen je izključno zasebni uporabi in ni primeren za komercialno uporabo.

Izdelek uporabljajte samo tako, kot je opisano v teh navodilih za uporabo. Vsaka drugačna uporaba se šteje za neustrezno in lahko povzroči materialno škodo ali celo telesne poškodbe. Izdelek ni otroška igrača.

Proizvajalec ali prodajalec ne prevzema nobene odgovornosti za škodo, ki bi nastala zaradi neustrezne ali nepravilne uporabe.

Razlaga simbolov

V teh navodilih za uporabo, na izdelku ali na embalaži so uporabljeni naslednji simboli.



Ta simbol vam zagotavlja koristne dodatne informacije o uporabi.

Varnost

Opomba Izjava

V teh navodilih za uporabo so uporabljeni naslednji simboli in signalne besede.



Ta signalni simbol oz. beseda označuje nevarnost s srednjo stopnjo tveganja, ki lahko, če se ji ne izognete, povzroči smrt ali hude telesne poškodbe.



Ta signalni simbol/beseda označuje nevarnost z nizko stopnjo tveganja, ki lahko, če se ji ne izognete, povzroči lahke ali srednje težke poškodbe.



Ta signalna beseda opozarja na morebitne materialne poškodbe.

Splošna varnostna navodila



Nevarnost zadušitve!

Če se otroci igrajo z embalažnim materialom in si plastične vrečke nataknejo na glavo, se lahko zadušijo.

- Otrokom ne dovolite, da se igrajo z embalažno folijo. Otroci se lahko med igro ujamejo vanjo in se zadušijo.
- Otrokom preprečite dostop do majhnih delov. Ti lahko povzročijo zadušitev, če jih pogoltnejo ali vdihnejo.



Nevarnost poškodb!

Nepravilno ravnanje z izdelkom lahko povzroči poškodbe.

- Majhnim otrokom preprečite dostop do izdelka. Otroci se lahko med igro poskušajo potegniti ali splezati na izdelek in se z njim prevrnejo.
- Med uporabo izdelka nadzorujte otroke.
- Izdelek postavite tako, da so vsi štirje pokrovi za noge trdno pritrjeni na tla. Izdelek se ne sme nagniti.
- Izdelek postavite le na ravno, suho in nedrsečo površino.

- Izdelka ne uporabljajte kot pripomoček za plezanje, zamenjavo lestve, kozolca, telovadne opreme ali podobno.
- Izdelka ne uporabljajte, dokler ni pravilno nastavljen.
- Izdelek lahko popravljajo le usposobljeni strokovnjaki. Samostojna popravila razveljavijo kakršno koli odgovornost in garancijske zahteve ter lahko povzročijo telesne poškodbe in materialno škodo.
- Izdelka ne uporabljajte, če so vijaki spoji popustili, če so deli poškodovani ali manjkajo.
- Pred vsako uporabo izdelek vizualno preglejte in se prepričajte, da ni poškodovan. Redno preverjajte, ali so vijakne povezave na izdelku dobro zategnjene, in jih po potrebi ponovno zategnite.
- Izdelek obremenite z največ 30 kg .



Nevarnost požara!

Izdelek je izdelan iz vnetljivega materiala. Če se izdelek preveč približa močnemu viru toplote (npr. ognju), se lahko stopi ali zažge.

Vse sestavne dele je treba varovati pred odprtim ognjem.



Nevarnost združitve!

Pri neprevidnem ravnanju si lahko med sestavljanjem zmečkate prste.

- Med sestavljanjem pazite na svoje roke in prste.

POZOR!

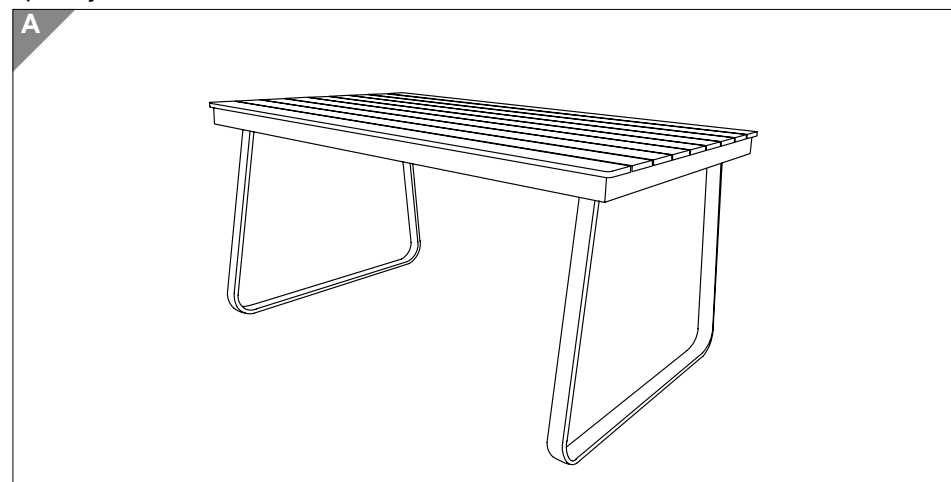
Nevarnost poškodb!

Neustrezno ravnanje z izdelkom lahko povzroči poškodbe izdelka.

- Izdelek je primeren za uporabo na vremensko zaščiteneh zunanjih površinah in v suhih notranjih prostorih.
- Zaščitite izdelek pred vremenskimi vplivi, na primer tako, da ga ne izpostavljate neposredni sončni svetlobi in ga zaščitite pred vlago.

Opis izdelka

Izdelek je namenjen izključno za uporabo kot miza za kampiranje, uporabo v gospodinjstvu in na vrtu.



Začetni zagon

Preverite izdelek in obseg dostave

POZOR!

Nevarnost poškodb!

Če embalažo neprevidno odprete z ostrim nožem ali drugimi ostrimi predmeti, se lahko izdelek hitro poškoduje.

– Gehen Sie beim Öffnen sehr vorsichtig vor.

1. Izdelek odstranite iz embalaže.
2. Preverite, ali je dobava popolna (glejte poglavje „Obseg dobave“).
3. Preverite, ali so izdelek ali posamezni deli poškodovani. V tem primeru izdelka ne uporabljajte. Obrnite se na ponudnika garancije, kot je opisano na garancijskem listu.

Osnovno čiščenje

1. Odstranite embalažo in vse zaščitne folije.

Pred prvo uporabo izdelka očistite vse dele izdelka, kot je opisano v poglavju „Čiščenje in vzdrževanje“.

Sestavljanje izdelka

POZOR!

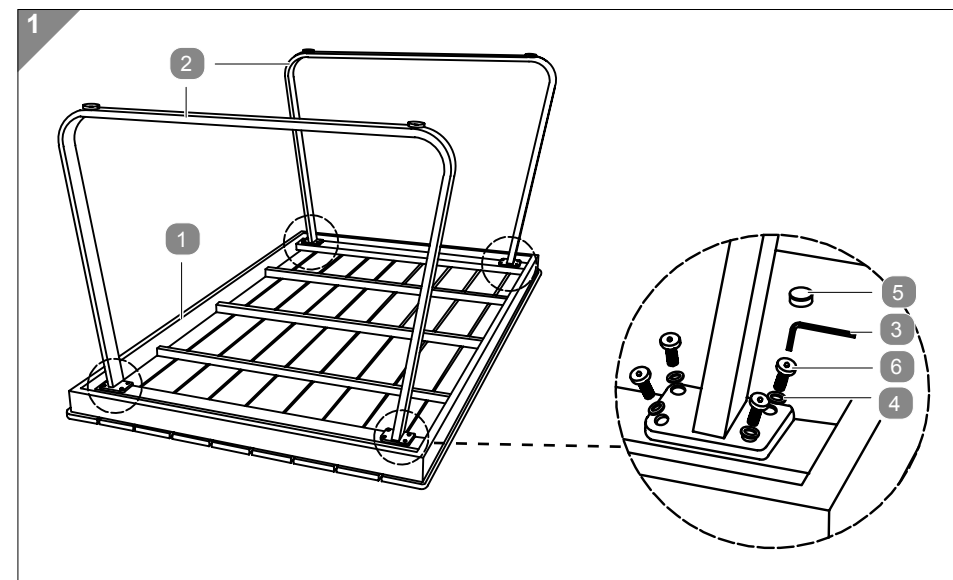
Nevarnost poškodb!

Nepravilno ravnanje z izdelkom lahko povzroči poškodbe izdelka ali materialno škodo.

– Pri namestitvi izdelka bodite previdni in upoštevajte navodila za uporabo.

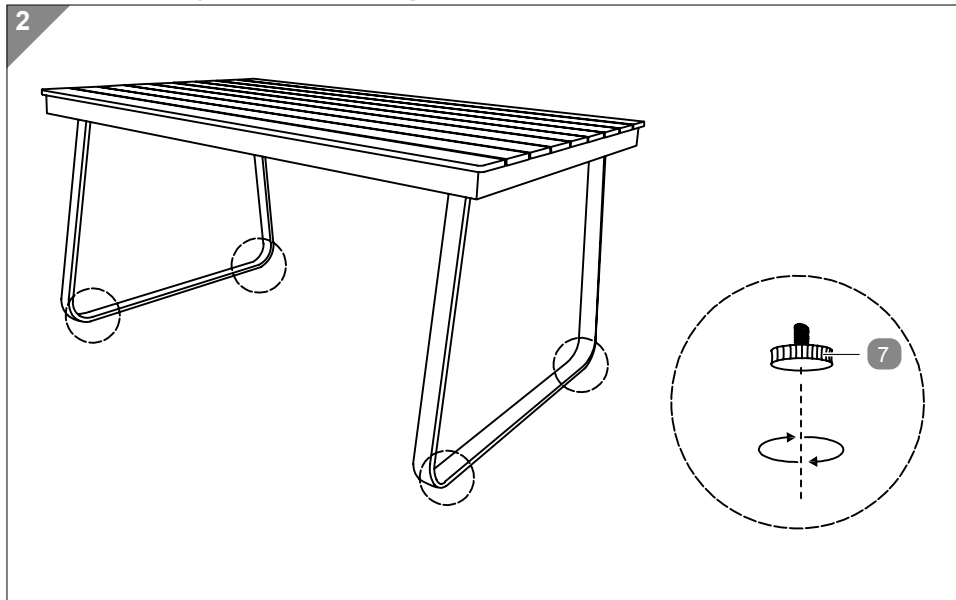


- Izdelek namestite blizu predvidenega mesta namestitve.
- Med sestavljanjem poskrbite, da so vsi vijaki na začetku ohlapno zategnjeni, in jih trdno zategnite šele, ko je sestavljanje končano.



1. Namestite noge mize (2) na mizno ploščo (1). Pritrdite priključke s podložkami (4) in vijaki (6). Vijake trdno zategnite z imbusnim ključem (3).
2. Na vsak vijak pritisnite priloženi plastični pokrovček (5) (glej sliko 1). Izdelek je pripravljen za uporabo.

Izravnavanje višine noge mize



7 Podstavek (nastavljiv po višini), 4x

- Izravnajte višino nog mize **2** tako, da noge **7** pod nogami mize obrnete navznoter ali navzven (glejte **sliko 2**).

Čiščenje in vzdrževanje

POZOR!

Nevarnost poškodb!

Neustrezno ravnanje z izdelkom lahko povzroči poškodbe izdelka.

- Ne uporabljajte agresivnih čistilnih sredstev, ščetk s kovinskimi ali najlonskimi ščetinami ter ostrih ali kovinskih predmetov za čiščenje, kot so noži, trde lopatke in podobno. Ti lahko poškodujejo površine.
- Izdelka ne čistite s parnim ali visokotlačnim čistilnikom. To bi ga uničilo.
- V slabih vremenskih razmerah, kot sta toča ali nevihta, izdelek shranite na zaščitenem mestu.

Čiščenje

1. Prah in umazanijo odstranite s suho ali rahlo vlažno, mehko krpo in po potrebi z malo blage milne vode.
2. Morebitne madeže plesni ali plesni odstranite z nevtralnimi čistilom in vodo.
3. Izdelek obrišite z rahlo vlažno krpo. Počakajte, da se vsi deli popolnoma posušijo.

Vzdrževanje

- Redno preverjajte tesnost obstoječih vijaknih povezav na izdelku in jih po potrebi ponovno zategnite.

Shranjevanje

Vsi deli morajo biti pred skladiščenjem popolnoma suhi.

- Izdelek vedno shranjujte v suhem prostoru.
- Izdelek shranjujte razstavljen v originalni embalaži.
- Med prevozom uporabite dodaten embalažni material, da bo izdelek zaščiten in se ne bo premikal v prvotni embalaži.
- Izdelek shranite, preden temperatura doseže točko zmrzovanja, in poskrbite, da na izdelku ni vode.
- Ob dežju izdelek pokrijte s ponjavo ali ga postavite pod njo.
- Izdelka pozimi ne puščajte zunaj.

- Izdelek shranjujte zunaj dosega otrok in varno zaprt.

Tehnični podatki

Model:	HO-243
Dimenzije (D × Š × V):	ca. 150 × 90 × 74 cm
Največ. obremenitev:	30 kg
Številka artikla:	845164

Ker naše izdelke nenehno razvijamo in izboljšujemo, so možna odstopanja v zasnovi in tehnologiji.

Odstranjevanje odpadkov

Odstranjevanje embalaže



Embalažo odstranite v skladu s tipom. Karton in lepenko odvrzite skupaj z odpadnim papirjem in folijo v zbiralnici za recikliranje.

Odstranjevanje izdelka

- Izdelek odstranite v skladu z zakoni in predpisi, ki veljajo v vaši državi.