

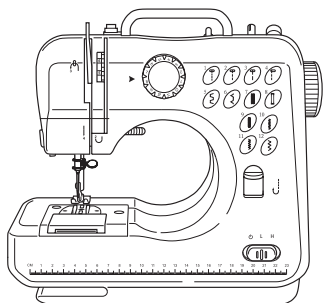


CERTIFICATO DI GARANZIA CONVENZIONALE

IT

MACCHINA PER CUCIRE A 12 PUNTI

Prima di spedire il suo prodotto la invitiamo a contattare il servizio **ASSISTENZA POST-VENDITA** telefonicamente oppure per e-mail. In questo modo possiamo aiutarla in caso di eventuali errori nell'utilizzo del prodotto.



02/2025

MODELLO:

PO51032814
GT-SF-NMS-01

ASSISTENZA POST-VENDITA

 00800 / 456 22 000

 gt-support-it@teknihall.com

CODICE ARTICOLO

840999

PODUTTORE/IMPORTATORE

Globaltronics Service Center
c/o Teknihall Elektronik GmbH
Assar-Gabrielsson-Str. 11-13
63128 Dietzenbach, GERMANIA
info@globaltronics.com

Descrizione del difetto/malfunzionamento:

I Suoi dati:

Nome e Cognome: _____

Indirizzo: _____

E-Mail: _____ 

Condizioni di garanzia convenzionale

Gentile cliente,

La **garanzia convenzionale ALDI S.r.l.** (di seguito: garanzia) si aggiunge alla garanzia legale di due anni del venditore prevista dal Codice del Consumo, consentendole di richiedere, alle condizioni che seguono, le seguenti prestazioni:

Durata della garanzia:	3 anni dalla data di acquisto o di consegna della merce
Prestazioni:	riparazione gratuita / sostituzione dell'articolo oppure rimborso Nessun costo di trasporto
Hotline:	00800 / 456 22 000 (gratuita)
Reperibilità:	Lun.-Ven. dalle ore 08.00 alle ore 20.00

ALDI si riserva di valutare caso per caso quale delle sopra indicate modalità di prestazione della garanzia applicare.

Per attivare la garanzia la preghiamo di:

- Tenere a portata di mano la scheda di garanzia compilata e la ricevuta o lo scontrino originale
- Contattare la nostra **ASSISTENZA POST-VENDITA** telefonicamente.

La garanzia non si estende a danni causati da:

- **eventi naturali** (p.es. fulmini, acqua, fuoco, gelo ecc.), **incidenti, trasporto, batterie che perdono liquido** oppure **utilizzo improprio**
- **danni o modifiche da parte dell'acquirente/di terzi**
- **inadempienza delle misure di sicurezza** e di **manutenzione, errori d'uso**
- **calcificazione, perdita di dati, programmi dannosi, bruciature dello schermo**
- **Sono esclusi dalla presente garanzia i componenti prevedibilmente soggetti ad usura (ad es. lampade, batterie, pneumatici ecc.)**

In caso di riparazione, il **SERVIZIO ASSISTENZA POST VENDITA** e **ALDI S.r.l.** non sono in alcun modo responsabili per eventuali impostazioni o dati salvati sul prodotto dal cliente.

Al termine del periodo della garanzia avete in ogni modo la possibilità di rivolgervi onerosamente al **SERVIZIO ASSISTENZA POST VENDITA**. Qualora la riparazione o il preventivo di riparazione non fossero a titolo gratuito, riceverà un'informazione preventivamente.

La presente garanzia si aggiunge alla garanzia legale ed i conseguenti diritti previsti dalla legge a favore dei consumatori, che acquistano i prodotti nei punti vendita di **ALDI S.r.l.**, non sono in alcun modo pregiudicati e/o limitati dalla presente garanzia ai sensi degli articoli da 128 a 135 del Codice del Consumo ove tali prodotti presentino un difetto di conformità nei 24 mesi successivi alla data di acquisto o consegna. Il difetto deve essere denunciato entro 2 mesi dalla scoperta.

Per maggiori dettagli rinviamo al seguente link **www.aldi-service.it** sul nostro sito web.

Per quanto riguarda l'informativa ai sensi del Codice in materia di protezione dei dati personali (D.Lgs. 196/2003) si rinvia al sito: **<https://www.aldi.it/informativa-sulla-privacy/>**.