

# CEEM™

## BC 257

### Getränkekühlschrank



**Sicherheitshinweise &  
Bedienungsanleitung**

## **Inhalt**

Einleitung	Seite 3
Allgemeine Hinweise	
Sicherheitshinweise	Seite 4
Transport	Seite 5
Gerät auspacken	
Geräteausstattung	
Installation	
Türanschlagwechsel	Seite 6
Inbetriebnahme / Betrieb	Seite 7
Reinigung und Wartung	Seite 9
Störungsbehebung	Seite 10
Technische Daten	
Konformität	
Entsorgung	Seite 11

## Einleitung

Vielen Dank, dass Sie sich für unser Produkt entschieden haben. Wir wünschen Ihnen viel Freude mit dem Gerät.

### Symbole in dieser Bedienungsanleitung

Wichtige Hinweise für Ihre Sicherheit sind besonders gekennzeichnet. Beachten Sie diese Hinweise unbedingt, um Unfälle und Schäden zu vermeiden

**WARNUNG:** Warnt vor Gefahren für Ihre Gesundheit und zeigt mögliche Verletzungsrisiken auf.

**ACHTUNG:** Weist auf mögliche Gefährdungen für das Gerät oder andere Gegenstände hin.

**HINWEIS:** Hebt Tipps und Informationen für Sie hervor.



## Allgemeine Hinweise

Lesen Sie vor Inbetriebnahme dieses Gerätes die Bedienungsanleitung sehr sorgfältig durch und bewahren Sie diese inkl. Garantieschein und Kassenbon gut auf. Falls Sie das Gerät an Dritte weitergeben, geben Sie auch die Bedienungsanleitung mit.

### HINWEIS:

- Aufgrund stetiger Produktmodifikationen kann Ihr Gerät von dieser Bedienungsanleitung leicht abweichen; Funktionen und Verwendungsmethoden bleiben unverändert.
- Die Darstellungen in dieser Bedienungsanleitung können vom Originalgerät abweichen.
- Benutzen Sie das Gerät ausschließlich für den gewerblichen und den dafür vorgesehenen Zweck. Dieses Gerät ist nicht für den privaten Gebrauch bestimmt.
- Es darf nur in der Art und Weise benutzt werden, wie es in dieser Bedienungsanleitung beschrieben ist. Jede andere Verwendung gilt als nicht bestimmungsgemäß und kann zu Sachschäden oder sogar zu Personenschäden führen.
- Dieses Gerät ist nicht für die Verwendung als Einbaugerät bestimmt.
- Benutzen Sie das Gerät nicht im Freien. Halten Sie es vor Hitze, direkter Sonneneinstrahlung, und Feuchtigkeit fern.
- Schalten Sie das Gerät aus, ziehen Sie den Netz-stecker (ziehen Sie am Stecker, nicht am Kabel) oder schalten Sie die Sicherung ab, wenn Sie das Gerät nicht benutzen, zur Reinigung, Benutzerwartung oder bei Störung.
- Das Gerät und wenn möglich das Netzkabel müs-sen regelmäßig auf Zeichen von Beschädigungen untersucht werden. Bei Beschädigung darf das Gerät nicht mehr benutzt werden.
- Umbauten oder Veränderungen am Gerät sind aus Sicherheitsgründen nicht zulässig.
- Zur Sicherheit Ihrer Kinder lassen Sie keine Ver-packungsteile (Plastikbeutel, Karton, Styropor, etc.) erreichbar liegen.

### WARNUNG:

Lassen Sie kleine Kinder nicht mit Folie spielen.  
Es besteht Erstickungsgefahr!

## Sicherheitshinweise

- Dieses Gerät ist ausschließlich für den gewerblichen Gebrauch bestimmt.

### WARNUNG:

- Stellen Sie sicher, dass die Belüftungsöffnungen im Gerätegehäuse oder im Einbaugehäuse nicht blockiert werden.
- Gebrauchen Sie keine mechanischen Einrichtungen oder sonstigen Mittel um den Abtauvorgang (falls notwendig) zu beschleunigen, außer den in der Anleitung beschriebenen Hilfsmitteln (Modellabhängig im Lieferumfang enthalten).
- Beschädigen Sie nicht den Kältemittelkreislauf.
- Betreiben Sie keine elektrischen Geräte innerhalb des Gerätes.
- Lagern Sie keine explosionsfähigen Stoffe, wie z. B. Aerosolbehälter mit brennbarem Treibgas im Gerät.
- Stellen Sie beim Aufstellen des Gerätes sicher, dass das Netzkabel nicht eingeklemmt oder beschädigt wird.
- Stellen Sie keine Mehrfachsteckdosen oder tragbaren Netzteile an der Geräterückseite auf.
- Reparieren Sie das Gerät nicht selbst, sondern suchen Sie einen autorisierten Fachmann auf. Um Gefährdungen zu vermeiden, ein defektes Netzkabel nur vom Hersteller, einem qualifizierten Techniker oder dem Kundendienst durch ein gleichwertiges Kabel ersetzen lassen. Wenn Kabel oder Stecker beschädigt sind, dürfen Sie das Gerät nicht mehr benutzen.
- Bei Entsorgung nutzen Sie die von Elektrogeräten vorgesehenen Sammelstellen.

### Kühlmittel



**WARNUNG** vor feuergefährlichen Stoffen. Der Kältemittelkreislauf enthält das Kühlmittel Isobutan (R600a), ein Naturgas mit hoher Umweltverträglichkeit, das brennbar ist. Achten Sie beim Transportieren und Aufstellen des Gerätes darauf, dass keine Teile des Kühlkreislaufs beschädigt werden. Bei Beschädigung des Kühlkreislaufs:

- offenes Feuer, Zündquellen unbedingt vermeiden,
- Gerät von der Stromversorgung trennen,
- Raum, in dem das Gerät steht, durchlüften und
- einen Fachmann kontaktieren.

## Transport

### Gerät transportieren

Transportieren Sie das Gerät, wenn möglich, in vertikaler Lage. Anderenfalls ist es unbedingt erforderlich, das Gerät vor der Installation für einige Stunden aufrecht stehen zu lassen („Vor der Erstinbetriebnahme“). Schützen Sie das Gerät während des Transportes vor Witterungseinflüssen.

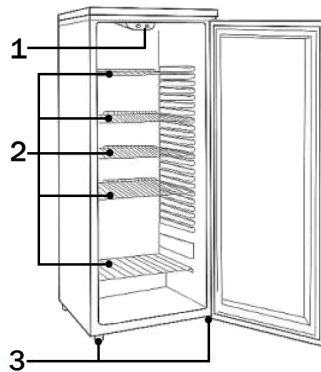
**HINWEIS:** Das Gerät verfügt über Laufrollen, welche Ihnen den Transport bzw. die Installation des Gerätes erleichtern. Kippen Sie das Gerät leicht nach hinten und verschieben Sie es vorsichtig.

### Gerät auspacken

1. Nehmen Sie das Gerät aus seiner Verpackung.
2. Entfernen Sie sämtliches Verpackungsmaterial, wie Folien, Füllmaterial und Kartonverpackung.
3. Überprüfen Sie das Gerät auf eventuelle Transportschäden, um Gefährdungen zu vermeiden.
4. im Schadensfall nehmen Sie das Gerät nicht in Betrieb. Wenden Sie sich an Ihren Händler.

### Geräteausstattung

1. Temperaturregler/  
Innenbeleuchtung +  
Schalter für Beleuchtung
2. Gitterablagen (max.  
Beladung 35 kg/Ablage)
3. Standfüße



### Lieferumfang

- 5x Gitterablage
- 1x Türstopper (für Türanschlag-wechsel)

### Installation / Aufstellort Voraussetzungen

- Eine gute Belüftung rund um das Gerät ist erforderlich, damit die Hitze ordnungsgemäß abgeleitet und der Betrieb effektiv und mit möglichst niedrigem Energieverbrauch gewährleistet werden kann. Zu diesem Zweck muss genügend Freiraum rund um das Gerät vorhanden sein.
  - Abstand zur Geräterückseite ca. 50 ~ 70 mm, zu den Seitenwänden und oberhalb des Gerätes jeweils min. 100 mm;
  - Stellen Sie das Gerät so auf, dass die Gerä-tetür vollständig zu öffnen ist.
- Das Gerät darf nur an einem Ort stehen, dessen Umgebungstemperatur der Klimaklasse entspricht, für die das Gerät ausgelegt ist. Die Klimaklasse finden Sie unter „Technische Daten“ und auf dem Typenschild, welches sich im Innenraum oder auf der Geräterückseite befindet.
- Stellen Sie das Gerät nur auf einer stabilen und sicheren Standfläche auf. Falls das Gerät nicht waagrecht steht, stellen Sie die Standfüße entsprechend nach.
- Vermeiden Sie eine Aufstellung:
  - neben Heizkörpern, einem Herd, direkter Sonneneinstrahlung, sonstigen Wärmequellen;
  - an Orten, an denen eine hohe Feuchtigkeit auftritt (z.B. im Freien, Badezimmer), da die Metallteile in solchen Fällen rostanfällig sind;
  - in der Nähe von flüchtigen und entflammaren Materialien (z.B. Gas, Benzin, Alkohol, Lacken etc.) und in Räumen mit schlechter Luftzirkulation (z.B. Garage).
  - Setzen Sie das Gerät keinerlei Witterungseinflüssen aus.

## Elektrischer Anschluss

### WARNUNG:

- Die Installation an das Stromnetz muss gemäß den lokalen Gesetzen und Vorschriften erfolgen.
- Ein unsachgemäßer Anschluss kann zu einem **elektrischen Schlag** führen!
- Verändern Sie den Gerätenetzstecker nicht!
- Lassen Sie die Netzsteckdose durch einen Fachmann ersetzen, wenn diese für den Gerätenetzstecker nicht geeignet ist.
- Die Zugänglichkeit des Netzsteckers muss gewährleistet sein, um das Gerät im Notfall sofort von der Stromversorgung zu trennen.
- Vergewissern Sie sich vor dem Anschluss, dass die Spannungsversorgung mit den Angaben auf dem Typenschild übereinstimmt.
- Schließen Sie den Netzstecker an eine vorschriftsmäßig installierte Schutzkontakt Steckdose an.
- Wenn der Netzstecker nach der Installation nicht frei zugänglich ist, muss zur Erfüllung der einschlägigen Sicherheitsvorschriften installationsseitig eine entsprechende Trennvorrichtung vorhanden sein.

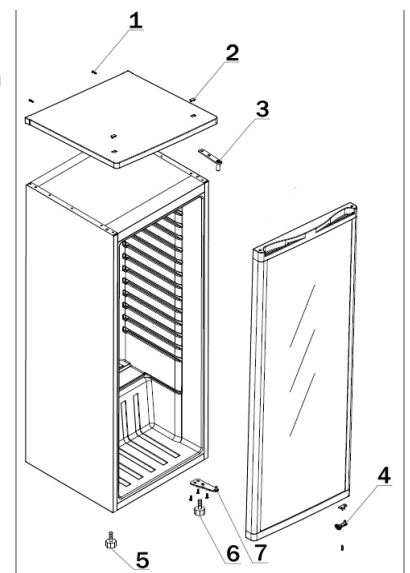
## Türanschlagwechsel

Der Türanschlag kann von rechts (Lieferzustand) nach links gewechselt werden, falls der Aufstellort dies erfordert.

**WARNUNG:** Beim Auswechseln des Türanschlags darf das Gerät nicht mit dem Netzstrom verbunden sein.

### HINWEIS:

- Ziehen Sie eine weitere Person zur Hilfe hinzu.
  - *Sie benötigen ggf.:* Schraubenschlüssel, Kreuz-schraubendreher sowie Schlitzschraubendreher.
  - Bewahren Sie die zu ersetzenden Teile für einen weiteren möglichen Türanschlagwechsel auf.
  - Lösen Sie die Schrauben (1) auf der Geräterück-seite. Entfernen Sie die Abdeckkappen (2), lösen Sie die darunterliegenden Schrauben und entnehmen Sie die Geräteabdeckung.
  - Demontieren Sie das obere Türscharnier (3) und heben Sie die Gerätetür aus.
  - Demontieren Sie den Türstopper (4) auf der Türunterseite und bringen Sie den beiliegenden Tür-stopper auf der gegenüberliegenden Seite an. Stellen Sie die Gerätetür sicher beiseite.
  - Kippen Sie das Gerät leicht nach hinten und blockieren Sie es in dieser Position. Schrauben Sie die Standfüße (5) und (6) ab. Demontieren Sie das untere Türscharnier (7).
  - Übertragen und befestigen Sie das untere Tür-scharnier (7) auf die gegenüberliegende Gerä-teseite. Drehen Sie die Standfüße (6) und (5) entsprechend ein.
  - Stellen Sie das Gerät wieder in die aufrechte Po-sition. Setzen Sie die Gerätetür auf und fixieren Sie sie in der vorgesehenen Position.
  - Übertragen und befestigen Sie das obere Tür-scharnier (3) auf die gegenüberliegende Geräteseite.
  - Befestigen Sie die Geräteabdeckung und stecken Sie die Abdeckkappen (2) wieder auf.
- Überprüfen Sie, ob die Tür vertikal sowie horizontal optimal ausgerichtet ist, so dass ein reibungsloses Öffnen sowie Schließen der Tür gewährleistet ist.



## Inbetriebnahme / Betrieb

### Vor der Erstinbetriebnahme

**ACHTUNG:** Nach dem Transport sollte das Gerät für ca. vier Stunden aufrecht stehen, bevor Sie es an die Stromversorgung anschließen. Die Nichtbeachtung könnte zur Fehlfunktion des Kühlsystems und dadurch zum Ausfall des Gerätes führen.

Reinigen Sie den Innenraum des Gerätes mit allen sich darin befindenden Zubehöerteilen. Beachten Sie die Anweisungen, die wir Ihnen im Kapitel „Reinigung und Wartung“ dazu geben.

### Gerät starten

- Gerät an die Stromversorgung anschließen.
- Bedienen Sie den Temperaturregler. Lesen Sie hierzu auch den Abschnitt „Einstellungen“.

### Einstellungen

Die Leistungsstufen [ MIN – MAX ] regeln die verschiedenen Werte der Innentemperatur.

#### **Leistungsstufe MIN:**

*niedrigste Stufe → wärmste Innentemperatur | Temperaturbereich ca. +10°C ~ +14°C*

#### **Leistungsstufe NORMAL:**

*mittlere Stufe → optimale Betriebstemperatur | Temperaturbereich ca. +6°C ~ +10°C*

#### **Leistungsstufe MAX\*:**

*höchste Stufe → kälteste Innentemperatur | Temperaturbereich ca. +2°C ~ +6°C*

**\*Vorsicht** vor zu hohen Einstellungen, denn die Maximalstufe bedeutet ggfs. schon "Gefrierpunkt".

**Grundsätzlich gilt**, dass sich die Temperatur in Abhängigkeit von der Umgebungstemperatur (Aufstellungsort), von der Häufigkeit des Türöffnens und der Bestückung ändert.

Bei Erstbetrieb stellen Sie zunächst die kältest mögliche Innentemperatur ein, bis das Gerät die gewünschte Betriebstemperatur erreicht hat. Es wird empfohlen, danach auf eine mittlere Leistungsstufe zurück zu stellen, dann können Sie eine eventuelle Temperaturkorrektur einfach vornehmen.

**HINWEIS:** Für eine optimierte Lagerung ist im Allgemeinen eine mittlere Leistungsstufe am besten geeignet. Eine hohe Leistungsstufe erhöht zudem den Energieverbrauch.

## Innenbeleuchtung

Die Beleuchtung schalten Sie über den Ein-/ Ausschalter ein bzw. aus.

## Lagerung

Das Gerät eignet sich ausschließlich zur Kühlung und Lagerung von Getränken.

Mehrere Aufnahmeebenen zum Einschieben der Gitterablagen, ermöglichen eine individuelle Lagerung. Je nach Bedarf, lassen sich die Ablagen (teilweise und Modellabhängig) zur Optimierung des Stauraums höhenverstellen bzw. herausnehmen. **Beachten Sie** die maximale Beladung von 35 kg je Ablage. Lagern Sie große Flaschen waagrecht, mit der Öffnung nach vorne, auf den Gitterablagen.

**HINWEIS:** Für die effizienteste Energienutzung platzieren Sie alle Ablagen in ihrer Originalposition entsprechend der „Geräteübersicht“.

## Betriebsgeräusche

Geräuschart	Ursache
<i>Murmeln</i>	Kompressor in Betrieb
<i>Flüssigkeitsgeräusche</i>	Zirkulation des Kühlmittels
<i>Klickgeräusche</i>	Temperaturregler schaltet Kompressor ein oder aus
<i>Störende Geräusche</i>	Vibrieren der Ablagen oder der Kühlschlangen

## Abschalten

### Zum Abschalten des Gerätes, das Gerät von der Stromversorgung trennen

Sollte das Gerät für längere Zeit außer Betrieb genommen werden:

- Entnehmen Sie den Geräteinhalt.
- Gerät abtauen (Modellabhängig) und gründlich reinigen (siehe „Reinigung und Wartung“).
- Gerätetür anschließend geöffnet lassen, um Schimmel- und Geruchsbildung zu vermeiden.

## Tipps zur Energieeinsparung

- Gerät von der Stromversorgung trennen, wenn Sie das Gerät nicht in Gebrauch haben.
- Stellen Sie das Gerät nicht in der Nähe von Herden, Heizkörpern oder anderen Wärmequellen auf. Bei hoher Umgebungstemperatur läuft der Kompressor häufiger und länger.
- Achten Sie auf ausreichende Be- und Entlüftung am Gerätesockel und an der Geräterückseite. Lüftungsöffnungen dürfen Sie niemals abdecken.
- Platzieren Sie alle Ablagen, Regale oder Schubladen (Modellabhängig) in ihrer Originalposition.
- Stellen Sie den Temperaturwert nicht kälter als notwendig ein.
- Lassen Sie warme Speisen erst abkühlen, bevor Sie sie in das Gerät stellen.
- Gerät regelmäßig abtauen (Modellabhängig).
- Gerätetür nur so lange wie nötig geöffnet lassen.
- Beleuchtung nur bei Bedarf einschalten.
- Die Türdichtung muss vollkommen intakt sein, damit die Tür ordnungsgemäß schließt.



## Reinigung und Wartung

### WARNUNG:

- Vor Reinigungs- und Wartungsarbeiten das Gerät grundsätzlich von der Stromversorgung trennen.
- Das Gerät nie mit Dampfreinigungsgeräten reinigen. Feuchtigkeit könnte in elektrische Bauteile gelangen. **Stromschlaggefahr!** Heißer Dampf kann zu Schäden an Kunststoffteilen führen.
- Das Gerät muss trocken sein, bevor Sie es wie-der in Betrieb nehmen.

### ACHTUNG:

- Benutzen Sie keine Drahtbürste oder anderen scharfkantigen, scheuernden Gegenstände.
- Benutzen Sie keine scharfen oder scheuernden Reinigungsmittel.
- Beschädigen Sie nicht den Kältemittelkreislauf.

### Reinigung des Gerätes einschließlich Innenausstattung

- Reinigen Sie den Geräte- Innenraum, die Außenflächen, das Zubehör sowie die Türdichtung regelmäßig mit lauwarmem Wasser und milden Reinigungsmittel; oder mit einem sauberen, feuchten Mikrofaser Tuch ohne Reinigungsmittel.
- Entnehmen Sie dafür den Geräteinhalt und lagern Sie diesen an einem kühlen Ort.
- Reinigen Sie den Tauwasserablaufkanal, die Öffnung vorsichtig z.B. mit einem Pfeifenreiniger.
- Nachdem alles gründlich getrocknet wurde, können Sie das Gerät wieder in Betrieb nehmen.
- *Modellabhängig:* Wischen Sie mindestens einmal im Jahr den Staub ab, der sich an der Geräterückwand und auf dem Kondensator (Metallgitter) angesammelt hat. Verwenden Sie dazu eine weiche Bürste oder einen Staubsauger.

### Abtauen

**ACHTUNG:** Gebrauchen Sie niemals Metallgegenstände (z.B. Messer), um Eis vom Verdampfer zu entfernen. Anderenfalls kann dieser beschädigt werden.

Während des Abtauvorgangs fließen die Wassertropfen auf der Rückwand des Kühlraums ab. Das in einen Ablaufkanal geleitete Wasser fließt in die auf dem Kompressor angebrachte Fangschale, aus der es dann verdampft. Achten Sie darauf, dass der Tauwasserablaufkanal nicht verstopft. Eine leichte Eisbildung auf der Rückwand des Innenraums während des Betriebes ist normal.

### Leuchtmittel wechseln

**ACHTUNG:** Die Abdeckung der LED-Beleuchtung **NICHT** entfernen. Die LED-Beleuchtung darf im Falle eines Ausfalls / Defekts nur durch einen autorisierten Fachmann oder dem Kundenservice (siehe „Garantie /Kundenservice“) ausgewechselt / repariert werden.

## Störungsbehebung

Störung	Ursache / Maßnahme
Gerät arbeitet nicht bzw. nicht richtig	<ul style="list-style-type: none"><li>• Überprüfen Sie die Stromversorgung / Temperatureinstellung / Umgebungstemperatur.</li><li>• Lüftungsöffnungen frei räumen, Gerät frei aufstellen.</li></ul>
Geräteinhalt ist zu warm	<ul style="list-style-type: none"><li>• Überprüfen Sie die Temperatureinstellung / Umgebungstemperatur. Lassen Sie die Tür nur so lange wie notwendig geöffnet.</li></ul>
Gerät ist laut im Betrieb	<ul style="list-style-type: none"><li>• Überprüfen Sie den waagerechten Stand des Gerätes.</li><li>• Siehe „Betriebsgeräusche“.</li></ul>
Wasser auf dem Geräteoden	<ul style="list-style-type: none"><li>• Überprüfen Sie die Temperatureinstellung / den Tauwasserablaufkanal, die Öffnung.</li></ul>
Beleuchtung funktioniert nicht	<ul style="list-style-type: none"><li>• Überprüfen Sie die Stromversorgung.</li><li>• Siehe „Leuchtmittel wechseln“.</li></ul>

**HINWEIS:** Falls Sie nach dem Durcharbeiten der obigen Schritte immer noch Probleme mit Ihrem Gerät haben sollten, wenden Sie sich an ihren Fachhandel oder den Kundenservice (Siehe Garantiekarte).

## Technische Daten

Klimaklasse\*: 0, 1, 2, 3, 4, 6

Dieses Gerät ist für den Betrieb bei einer **Umgebungstemperatur** von höchstens 25°C und einer **Luftfeuchtigkeit** von 60% bestimmt.

\*32°C +/-2°C bei Geräten der Klimaklasse 0,1,2,3,4,6 oder 8;

43°C +/-2°C bei Geräten der Klimaklasse 5 oder 7

Anschlussspannung: 220-240 V~ / 50 Hz

Leistungsaufnahme: 50 W / 0,5A

Geräteabmessung (B x H x T): 55 x 143 x 58 cm

Gewicht: 43 kg

## Hinweis zur Konformität

Hiermit erklärt die baytronic Handels GmbH, dass sich das Produkt BC 257 in Übereinstimmung mit den folgenden Anforderungen befindet: Niederspannungsrichtlinie 2014/35/EU, EMV-Richtlinie 2014/30/EU, Ökodesign-Richtlinie 2009/125/EG und RoHS-Richtlinie 2011/65/EU.

Die vollständige Konformitätserklärung finden Sie unter: <https://content.ceem.at/>



### **DE | Entsorgung**

Das Symbol der durchgestrichenen Abfalltonne auf Rädern auf dem Produkt oder seiner Verpackung bedeutet, dass das Gerät nicht im Hausmüll entsorgt werden darf, sondern eine separate Entsorgung erfordert. Sie können das Altgerät kostenfrei bei einer geeigneten kommunalen Sammelstelle für Elektro- und Elektronikaltgeräte, z.B. einem Wertstoffhof, abgeben. Die Adressen erhalten Sie von Ihrer Stadt- bzw. Kommunalverwaltung. Alternativ können Sie kleine Elektroaltgeräte mit einer Kantenlänge bis zu 25 cm bei Händlern mit einer Verkaufsfläche für Elektro- und Elektronikgeräte von mind. 400 m<sup>2</sup> oder Lebensmittelhändlern mit einer Gesamtverkaufsfläche von mind. 800 m<sup>2</sup>, die zumindest mehrmals im Jahr Elektro- und Elektronikgeräte anbieten, unentgeltlich zurückgeben. Größere Altgeräte können beim Neukauf eines Geräts der gleichen Geräteart, das im Wesentlichen die gleichen Funktionen wie das neue Gerät erfüllt, bei einem entsprechenden Händler kostenfrei zurückgegeben werden. Bezüglich der Modalitäten der Rückgabe eines Altgeräts im Fall der Auslieferung des neuen Geräts, wenden Sie sich bitte an Ihren Händler.

Bitte Entnehmen Sie – sofern möglich – vor der Entsorgung des Produkts sämtliche Batterien und Akkus sowie alle Lampen, die zerstörungsfrei entnommen werden können.

Wir weisen darauf hin, dass Sie für die Löschung personenbezogener Daten auf dem zu entsorgenden Gerät selbst verantwortlich sind.

### **WARNUNG:**

Entfernen oder zerstören Sie evtl. vorhandene Schnapp- und Riegelschlösser, wenn Sie das Gerät außer Betrieb nehmen oder es entsorgen.

### **AT | Entsorgung**

Das Symbol der durchgestrichenen Abfalltonne auf Rädern auf dem Produkt oder seiner Verpackung bedeutet, dass das Gerät nicht im Hausmüll entsorgt werden darf, sondern eine separate Entsorgung erfordert. Sie können das Altgerät kostenfrei bei einer geeigneten kommunalen Sammelstelle für Elektro- und Elektronikaltgeräte, z.B. einem Wertstoffhof, abgeben. Die Adressen erhalten Sie von Ihrer Stadt- bzw. Kommunalverwaltung. Alternativ können Sie Elektroaltgeräte beim Kauf eines neuen Geräts der gleichen Art und mit derselben Funktion bei einem stationären Händler unentgeltlich zurückgeben. Bezüglich der Modalitäten der Rückgabe eines Altgeräts im Fall der Auslieferung des neuen Geräts, wenden Sie sich bitte an Ihren Händler.

Bitte Entnehmen Sie – sofern möglich – vor der Entsorgung des Produkts sämtliche Batterien und Akkus sowie alle Lampen, die zerstörungsfrei entnommen werden können.

Wir weisen darauf hin, dass Sie für die Löschung personenbezogener Daten auf dem zu entsorgenden Gerät selbst verantwortlich sind.

Das Gerät kann Stoffe enthalten, die bei falscher Entsorgung Umwelt und menschliche Gesundheit gefährden können. Das Materialrecycling hilft, Abfall zu reduzieren und Ressourcen zu schonen. Durch die getrennte Sammlung von Altgeräten und deren Recycling tragen Sie zur Vermeidung negativer Auswirkungen auf die Umwelt und die menschliche Gesundheit bei.

**CEEM™**

**baytronic Handels GmbH**

**Harterfeldweg 4**

**4481 Asten**

Made in China

Stand 02.2023