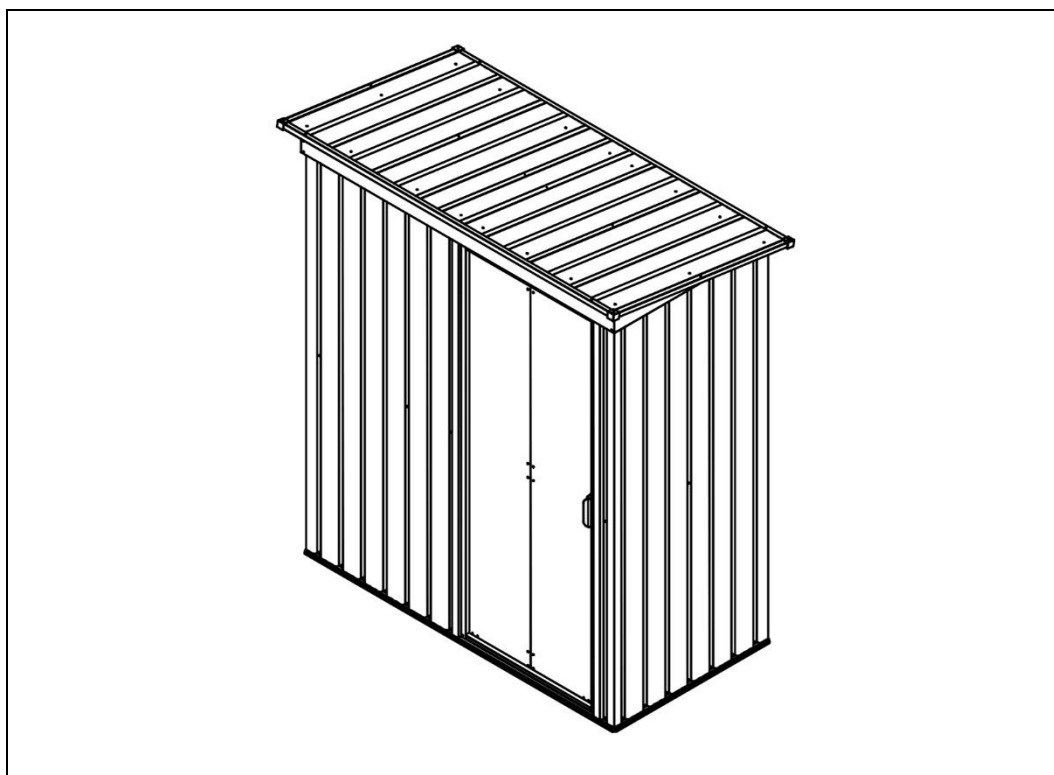


Geräteschuppen BOHIO XS



Inhaltsverzeichnis

1. Allgemeines	3
1.1. Produktübersicht	3
1.2. Generelle Hinweise.....	3
1.3. Gewährleistung.....	3
2. Informationen zur Gebrauchsanweisung	3
2.1. Verfügbarkeit der Gebrauchsanweisung.....	3
2.2. Informationen zur Übersetzung	3
3. Symbolerklärung.....	4
3.1. Allgemeines zur Gebrauchsanweisung.....	4
3.2. Bestimmungsgemäßer Gebrauch	4
3.3. Allgemeine Sicherheitshinweise	5
4. Produktmerkmale	6
5. Lieferumfang.....	6
6. Montage	8
6.1. Sicherheitshinweise	9
6.2. Aufbau des Produkts.....	9
7. Anwendung.....	20
7.1. Sicherheitshinweise	20
7.2. Erstinbetriebnahme	20
7.3. Betrieb	21
8. Fehlerbehebung.....	21
9. Wartung und Pflege.....	21
10. Entsorgungshinweis.....	21

WICHTIG:
FÜR SPÄTERE BEZUGNAHME AUFBEWAHREN.
SORGFÄLTIG LESEN!

Liebe Kundinnen und Kunden,

vielen Dank, dass du dich für ein Produkt der **Home Deluxe GmbH** entschieden hast. Wir wünschen dir viel Freude mit deinem neuen Geräteschuppen BOHIO XS.

Die Gebrauchsanweisung unterstützt dich bei der Montage, der Inbetriebnahme, dem Betrieb und der Wartung des Produkts. Die Gebrauchsanweisung und die Sicherheitshinweise müssen sorgfältig und vollständig gelesen werden. Beachte diese Hinweise, um Gefahren zu vermeiden.

1. Allgemeines

1.1. Produktübersicht

Modell: Geräteschuppen BOHIO XS | Artikel- ID: 17067

1.2. Generelle Hinweise

Um unserem Anspruch gerecht zu werden, verbessern wir stetig die Qualität, vereinfachen die Montage, Bedienung oder passen die Produkte den Kundenwünschen an. Aufgrund dieser Veränderungen befindet sich die aktuelle Version der Gebrauchsanweisung auf unserer Homepage.

Die Bezeichnung „Produkt“ wird in der Gebrauchsanweisung für den „Geräteschuppen BOHIO XS“ verwendet.

1.3. Gewährleistung

Es besteht die gesetzlichen Mängelhaftung- und Gewährleistungsrechte ab Kaufdatum.

Die Home Deluxe GmbH übernimmt für Schäden durch Nichtbeachtung der Gebrauchsanweisung keine Haftung. Reklamationen, die aufgrund unsachgemäßer Montage oder Nutzung entstehen, sind von der Gewährleistung ausgeschlossen. Im Fall von Mängeln an dem Produkt, wende dich bitte schriftlich über das Kontaktformular auf unserer Homepage an unseren Kundenservice, unter Angabe des Produktnamens, der Seriennummer und einem Foto vom Typenschild:

Home Deluxe GmbH
Schanzeweg 2
32312 Lübbecke
Deutschland
Tel.: +49 (0)5743 6181-0
www.home-deluxe-gmbh.de

Bei weiteren Fragen steht dir unser Kundenservice über dem Kontaktformular gerne zur Verfügung.

2. Informationen zur Gebrauchsanweisung

2.1. Verfügbarkeit der Gebrauchsanweisung

Die Gebrauchsanweisung ist Bestandteil des Produkts und sollte vollständig und in unmittelbarer Nähe des Produkts aufbewahrt werden.

Bei Weitergabe des Geräteschuppen BOHIO XS an Dritte, ist die Gebrauchsanweisung ebenso zu übergeben.

2.2. Informationen zur Übersetzung



Die originale Gebrauchsanweisung wurde in deutscher Sprache verfasst. Bei jeder anderen verfügbaren Sprache handelt es sich um eine Übersetzung der deutschen Version.

2.3. Zielgruppen der Gebrauchsanweisung

Die Gebrauchsanweisung muss von jeder beteiligten Person gelesen und beachtet werden, die mit einer der folgenden Tätigkeiten oder der Verwendung einbezogen ist:

- Auspacken
- Montage / Installation
- Inbetriebnahme / Betrieb
- Wartung / Prüfung / Pflege
- Fehlerbehebung / Reparatur
- Entsorgung

3. Symbolerklärung

Symbol	Symbolerklärung
	<p>WARNUNG</p> <p>Das Symbol weist auf die möglichen Gefahren hin, bei denen tödliche und schwere Verletzungen auftreten können. Bevor der entsprechende Montage- oder Anwendungsschritt ausgeführt wird, muss der entsprechende Hinweis gelesen werden.</p>
	<p>INFO</p> <p>Das Symbol gibt wichtige Hinweise und weist auf Sachschäden hin. Beachte diese, bevor der entsprechende Montage- oder Anwendungsschritt durchgeführt wird, um Probleme zu verstehen und Schäden zu vermeiden.</p>

3.1. Allgemeines zur Gebrauchsanweisung

Die Gebrauchsanweisung bezieht sich auf den Geräteschuppen BOHIO XS. Sie enthält wichtige Informationen zur Montage und Betrieb. Die Gebrauchsanweisung, insbesondere die Sicherheitshinweise müssen sorgfältig vor der Inbetriebnahme des Produkts gelesen werden, bewahre die Gebrauchsanweisung sorgsam auf. Benutze das Produkt nur wie in dieser Gebrauchsanweisung beschrieben, damit es nicht versehentlich zu Verletzungen oder Schäden kommt. Solltest du den Geräteschuppen BOHIO XS an Dritte weitergeben, ist diese Gebrauchsanweisung ebenso zu übergeben.

3.2. Bestimmungsgemäßer Gebrauch

Das Produkt ist hochwertig, langlebig und ausschließlich für den privaten Gebrauch im angemessenen und üblichen Umfang bestimmt bzw. geeignet. Darüber hinaus ist unser Produkt **nicht** für den gewerblichen Gebrauch bestimmt. Eine gewerbliche Nutzung ist nur mit schriftlicher Genehmigung der Home Deluxe GmbH gestattet.

Das Produkt ist als geschlossener Geräteschuppen zum Lagern von Gartengeräten im Außenbereich bestimmt.

Verwende das Produkt nur wie in dieser Gebrauchsanweisung beschrieben. Jede andere Verwendung gilt als nicht bestimmungsgemäß und kann zu Sachschäden oder Personenschäden führen. Der Hersteller übernimmt keine Haftung für Schäden, die durch nicht bestimmungsgemäßen oder falschen Gebrauch entstehen oder entstanden sind.

3.3. Allgemeine Sicherheitshinweise

Allgemeine Gefahrenhinweise



- Unsachgemäßer Umgang kann zu erheblichen Personen- und Sachschäden führen. Deshalb dürfen die Montage, Installation, Inbetriebnahme sowie Störungsbehebung, Wartungs- und Reparaturarbeiten, nur von qualifizierten Personen durchgeführt werden.
- Montiere das Produkt **nur**, wenn der Lieferumfang vollständig und einwandfrei ist.
- Stelle sicher, dass alle Teile unbeschädigt und sachgerecht montiert sind. Bei unsachgemäßer Montage besteht Verletzungsgefahr. Beschädigte Teile können die Sicherheit und Funktion beeinflussen.
- Nimm keine Veränderungen am Produkt vor.
- Kontrolliere in regelmäßigen Abständen die Befestigung.
- Beim Einsatz der Stehleiter darauf achten, dass diese komplett geöffnet ist und sicher steht.

Gefahr für Kinder



- Halte Kinder von Verpackungsmaterialien fern. Es besteht unter anderem Erstickungsgefahr!
- Halte Kinder während der Montage des Produkts fern des Aufbauortes. Der Lieferumfang enthält Kleinteile, die verschluckt werden oder zu schlimmen Verletzungen führen können.
- Das Produkt ist kein Kinderspielzeug, keine Kletterwand oder Sportgerät. Kindern ist es untersagt mit dem Produkt zu spielen.
- Kinder können sich beim Spielen mit dem Produkt oder beim Hochziehen am Produkt verletzen
- Stelle das Produkt nicht direkt oder in unmittelbarer Nähe eines Spielbereiches auf.
- Erkläre den Kindern den richtigen Umgang mit dem Produkt und lass sie während des Spielens niemals unbeaufsichtigt.

Verletzungsgefahr

Unsachgemäßer Umgang mit Produkt kann zu Verletzungen führen



- Kontrolliere das Produkt vor jeder Nutzung, auf sichtbare Schäden.
- Führe keine konstruktiven Veränderungen am Produkt durch. Für eine Veränderung musst du die Erlaubnis des Herstellers einholen und nach Anweisung durchführen.
- Bei Beschädigungen darf das Produkt nicht mehr benutzt werden. Beschädigte Teile müssen repariert oder durch Originalersatzteile ersetzt werden.
- **Lebensgefahr durch elektrische Spannung:** Bei Berührung von spannungsführenden Teilen besteht unmittelbare Lebensgefahr. Beschädigungen der Isolation oder einzelner Bauteile kann lebensgefährlich sein. -> Bei Beschädigungen der Isolation Spannungsversorgung sofort abschalten und Reparatur veranlassen.

Beschädigungsgefahr



- Öffne die Verpackung nicht mit scharfen Gegenständen (z.B. Messer, Schere oder ähnlichem), dabei kann das Produkt beschädigt werden. Sei beim Öffnen vorsichtig.
- Wenn du die Verpackung unvorsichtig mit einem Messer oder anderen spitzen Gegenständen öffnest, kann das Produkt beschädigt werden. Gehe beim Öffnen sehr vorsichtig vor.
- Lege Pappe, Folie oder ähnliches aus, um die Teile des Produktes vor der Montage dort für den späteren Verbau zu lagern. Dadurch wird die Gefahr geringer, dass die Teile verkratzen.
- Benutze das Produkt nicht in der Nähe von Hitzequellen oder offenem Feuer.

Explosionsgefahr



- Bewahre keine leicht entzündlichen, leicht brennbaren, sowie explosiven Stoffe im Inneren des Produkts auf.
- Leicht entzündliche Stoffe können Feuer fangen.

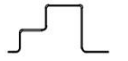


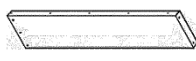






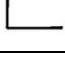

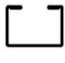

4. Produktmerkmale




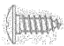




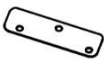


Gesamtmaß (L x B x H)	89 x 163 x 182 cm
Höhe Rückwand	170 cm
Grundfläche (B x L)	1,2 m ²
Abmaße Tür (B x H)	61 x 165 cm
Gewicht	ca. 30,5 kg
Material	Stahlblech verzinkt
Wandstärke	0,25 mm





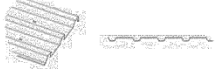
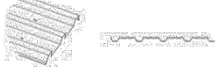




5. Lieferumfang

Kontrolliere bei Anlieferung die Verpackung auf äußere Beschädigungen. Des Weiteren kontrolliere unmittelbar nach dem Auspacken den Lieferumfang auf Vollständigkeit sowie den einwandfreien Zustand des Produkts und aller Komponenten. Montiere das Produkt nur, wenn der Lieferumfang vollständig und unbeschädigt ist.

Teile

Nr.	Teil	Menge	Nr.	Teil	Menge
1	 752 mm	2	11	 718 mm	1
2	 1501 mm	1	12	 1	1
3	 1501 mm	1	15	 1625 mm	2
4L	 1670 mm	1	17	 868 mm	2
4R	 1670 mm	1	21L	 1	1
6	 662 mm	1	21R	 1	1
7	 1469 mm	1	D1	 1660x328 mm	1

Nr.	Teil	Menge
9	 718 mm	1
10	 1473 mm	1
D4	 650 mm	3
F1		140
F2		33
F3		4
G2		2
GB		1
GB1		1
GC		4
GD		2

Nr.	Teil	Menge
D2	 1660x 328 mm	1
D3	 1660 mm	2
P3	 1670 mm	4
P4	 1670 mm	4
P5	 868 mm	2
P6	 868 mm	2
P12	 1670 mm	1
P13	 1670 mm	1
S2		55
S3		144

6. Montage

Aufstellort



Das Aufstellen des Produkts ist ggf. durch Bauvorschriften geregelt. Die Genehmigung zum Aufstellen kann dir bei Verstößen gegen Aufstellbedingungen von der Behörde entzogen werden.

- Vor dem Aufstellen mit der zuständigen Behörde sprechen.
- Auf geltende Vorschriften halten.
- Das Produkt auf sicheren, ebenem und festen Fundament stellen und montieren. Das Fundament muss widerstandsfähig, eben und rechtwinklig sein. Dieses kann mit einer Wasserwaage kontrolliert werden.
- Das Fundament kann aus behandeltem Holz oder Beton gebaut werden, um zu verhindern, dass Feuchtigkeit in den Schuppen gelangt. Ein Fundament oder eine Bodenplatte aus Beton muss erst durchtrocknen bevor darauf gebaut wird.
- Das Fundament kann auch aus Ziegeln, Blöcken etc. gebaut werden.
- Das Produkt **nicht** direkt auf Rasen oder Erde (Boden) aufbauen bzw. platzieren.
- Das Fundament **muss** zu den Rändern abfallen, um ein Eindringen von Wasser zu vermeiden.
- Das Produkt **muss** fest mit dem Untergrund verankert werden.
- Halte einen Sicherheitsabstand von mindestens 2 Metern zu anderen Aufbauten ein. Dies erleichtert die Montage und kann im Brandfall Leben retten.

6.1. Sicherheitshinweise

Alle Informationen für die Sicherheit und der Gesundheit müssen gelesen werden.

Verletzungsgefahr

Unsachgemäßer Umgang bei der Montage kann zu Verletzungen führen



- Dein Produkt wird in einem Paket geliefert. Bitte stelle sicher, dass das Paket oben geöffnet werden. Sei beim Öffnen des Pakets sehr vorsichtig, das du die Oberflächen des Produkts nicht beschädigst.
- Stelle das Produkt nur auf einen sicheren, ebenen und festen Untergrund auf.
- Für den Aufbau des Produkts sind mindestens 2 Personen erforderlich.
- Trage bei der Montage Schutzkleidung, wie Sicherheitsschuhe und Schutzhandschuhe.
- Es müssen alle Befestigungen (Schrauben, Muttern etc.) sorgfältig festgezogen werden.
- Montiere das Produkt an trockenen und windstillen Tagen, um Verletzungen durch Wind und rutschigen Boden zu vermeiden.

Beschädigungsgefahr



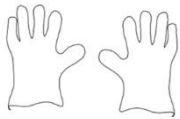
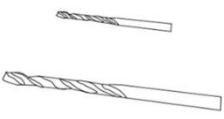
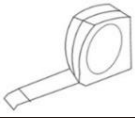
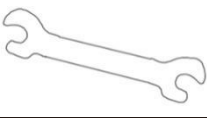

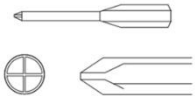


- Platziere das Produkt nicht unter überhängende Bäume oder Äste, da diese herabfallen und das Produkt beschädigen können.
- Das Produkt muss winklig montiert werden, prüfe das Produkt auf Rechtwinkligkeit, z.B. mit einer Wasserwaage.

6.2. Aufbau des Produkts

Das Produkt wird zerlegt geliefert und ist mit geringem Aufwand zu montieren. Beachte die Aufbauhinweise genau. Bei nicht Einhaltung ist die Funktion und Sicherheit des Produkts nicht gewährleistet. Bevor du mit der Montage beginnst, mach dich mit den Beschlügen und Befestigungselementen für eine einfachere Verwendung während der Bauphase vertraut.

Wir **empfehlen**, das Produkt an trockenen und windstillen Tagen zu montieren.

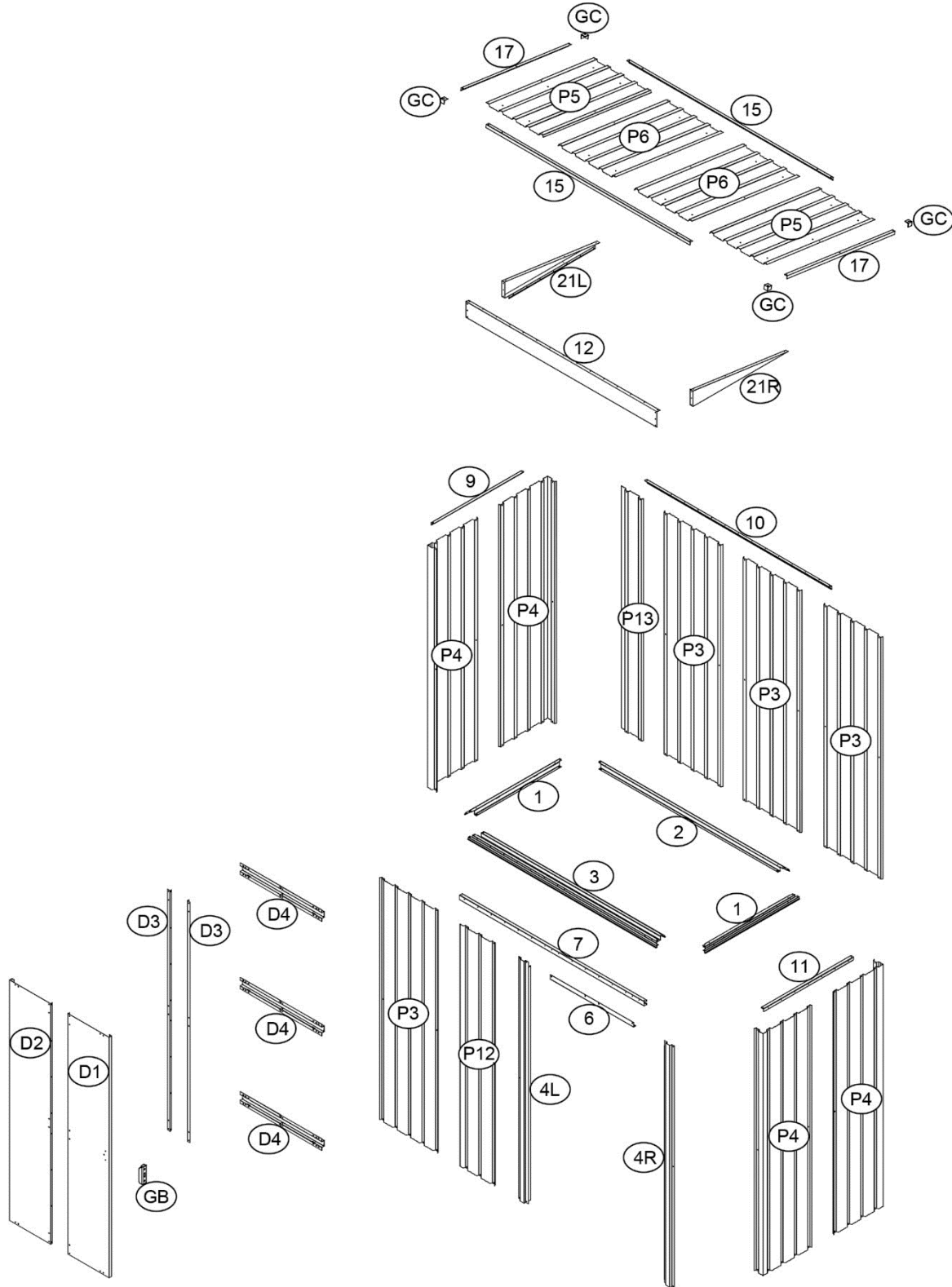
Benötigte Werkzeuge / Schutzkleidung

	Schutzkleidung		Spiralbohrer
	Maßband		Schraubenschlüssel
	Stecknuss		Schraubendreher
	Bohrmaschine		Stehleiter






- Folgenden Anweisungen müssen sorgfältig gelesen werden.

Montageübersicht

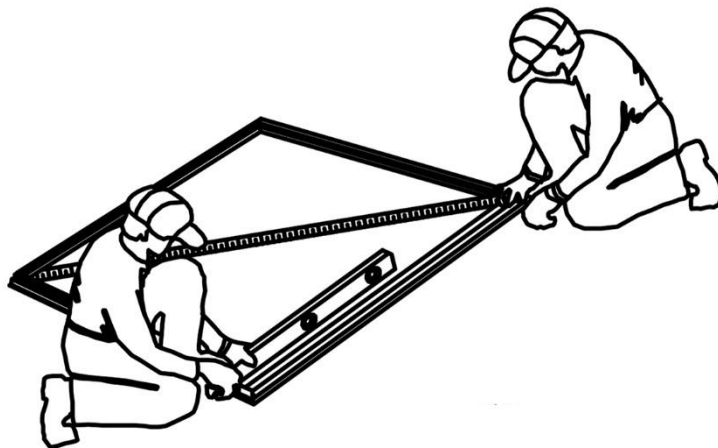
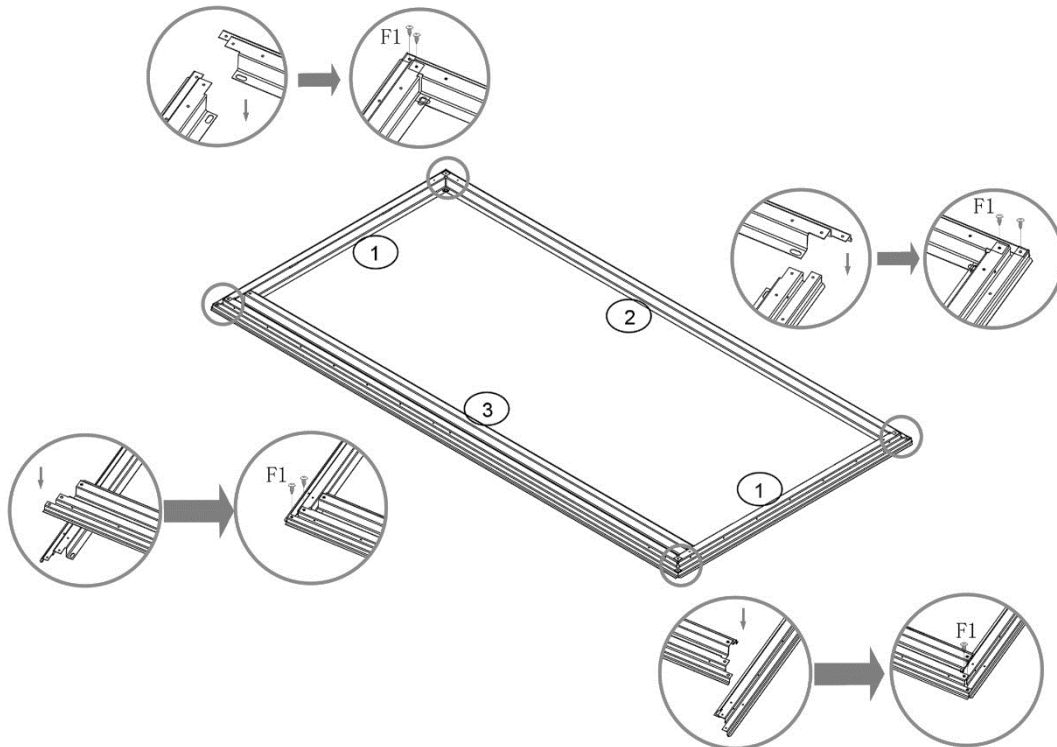


Schritt 1:

Nr.	Teil	Menge
1		2
2		1

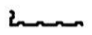

Nr.	Teil	Menge
3		1

- Verschraube 2x Profil **(1)**, Profil **(2)** und Profil **(3)** zum Rahmen mit den Schrauben **(F1)**.
- **Achtung:** Der Rahmen **mus**s rechtwinklig ausgerichtet werden.



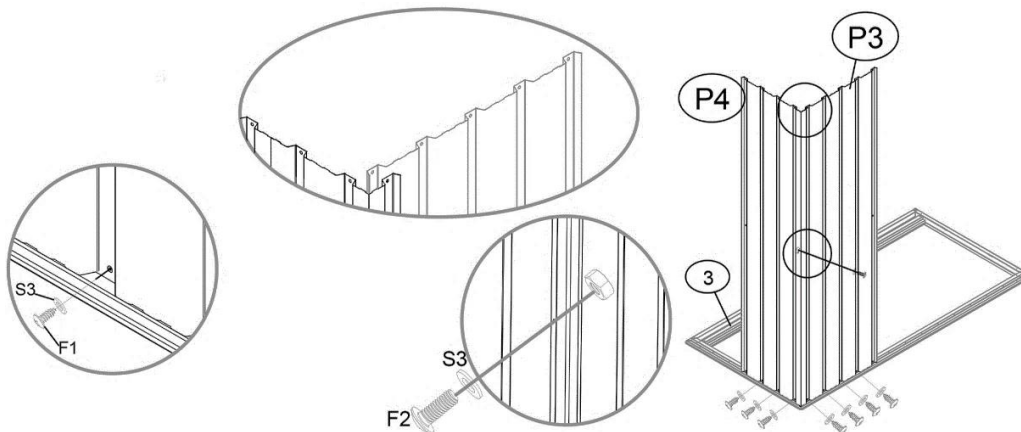
- Sind die Diagonalen gleich lang, ist der Rahmen rechtwinklig.
- Der Rahmen **mus**s rechtwinklig und eben, mit einer Wasserwaage, ausgerichtet werden, die Bohrungen müssen fluchten.



Schritt 2:

Nr.	Teil	Menge
P4		1
P3		1

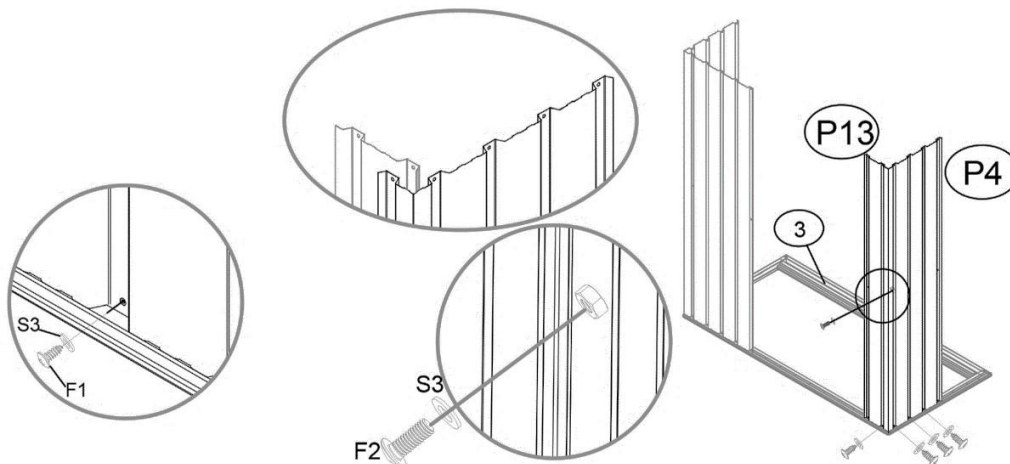
Hinweis: Der Rahmen muss mit dem Sockel verankert werden.

- Stelle die Wände (**P3**, **P4**) überlappend in die hintere linke Ecke und in die Nut vom Rahmen.
- Schiebe die Unterlegscheibe (**S3**) auf die Schraube (**F2**). Verschraube die hintere linke Ecke (**P3**, **P4**), mit der Schraube und Mutter (**F2**).
- Verschraube unten am Rahmen die Wände mit 7x Schraube (**F1**) und Unterlegscheibe (**S3**).

**Schritt 3:**

Nr.	Teil	Menge
P4		1
P13		1

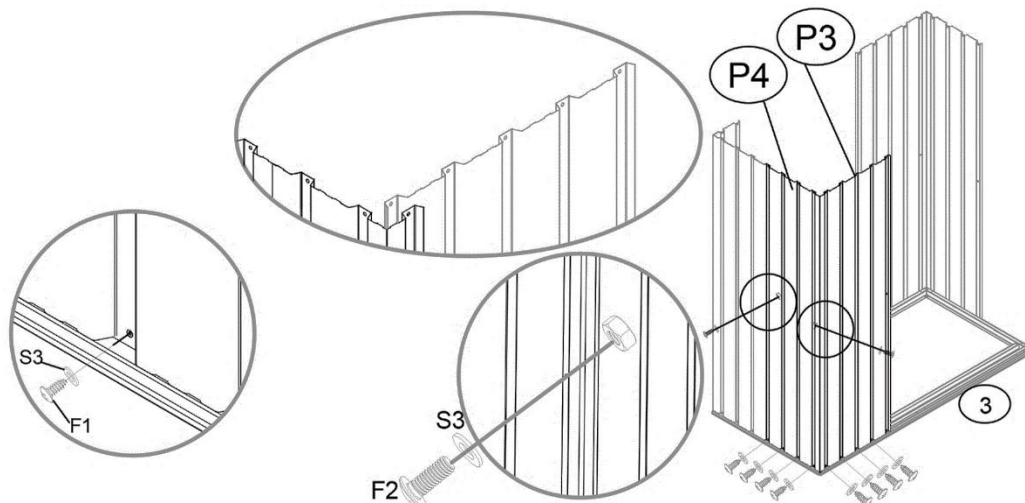
- Stelle die Wände (**P4**, **P13**) überlappend in die hintere rechte Ecke und in die Nut vom Rahmen.
- Schiebe die Unterlegscheibe (**S3**) auf die Schraube (**F2**). Verschraube die hintere rechte Ecke (**P4**, **P13**), mit der Schraube und Mutter (**F2**).
- Verschraube unten am Rahmen die Wände mit 4x Schraube (**F1**) und Unterlegscheibe (**S3**).





Schritt 4:

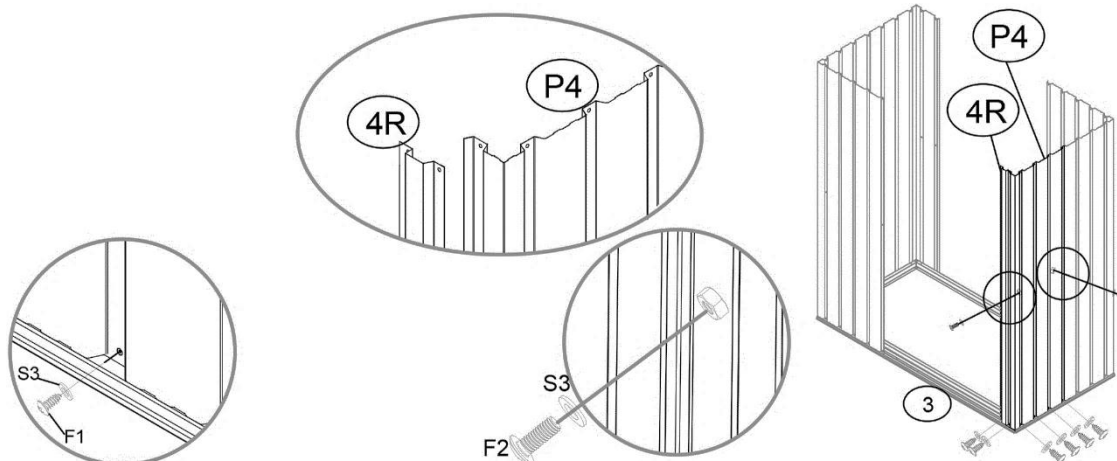
Nr.	Teil	Menge
P4		1
P3		1

- Stelle die Wände (**P4**, **P3**) überlappend in die vordere rechte Ecke und in die Nut vom Rahmen.
- Schiebe die Unterlegscheibe (**S3**) auf die Schraube (**F2**). Verschraube die vordere rechte Ecke (**P4**, **P3**), mit 2x Schraube und Mutter (**F2**).
- Verschraube unten am Rahmen die Wände mit 8x Schraube (**F1**) und Unterlegscheibe (**S3**).



**Schritt 5:**


Nr.	Teil	Menge
P4		1
4R		1

- Stelle die Wände (**P4**, **4R**) überlappend in die vordere linke Ecke und in die Nut vom Rahmen.
- Schiebe die Unterlegscheibe (**S3**) auf die Schraube (**F2**). Verschraube die vordere linke Ecke (**P4**, **4R**), mit 2x Schraube und Mutter (**F2**).
- Verschraube unten am Rahmen die Wände mit 6x Schraube (**F1**) und Unterlegscheibe (**S3**).

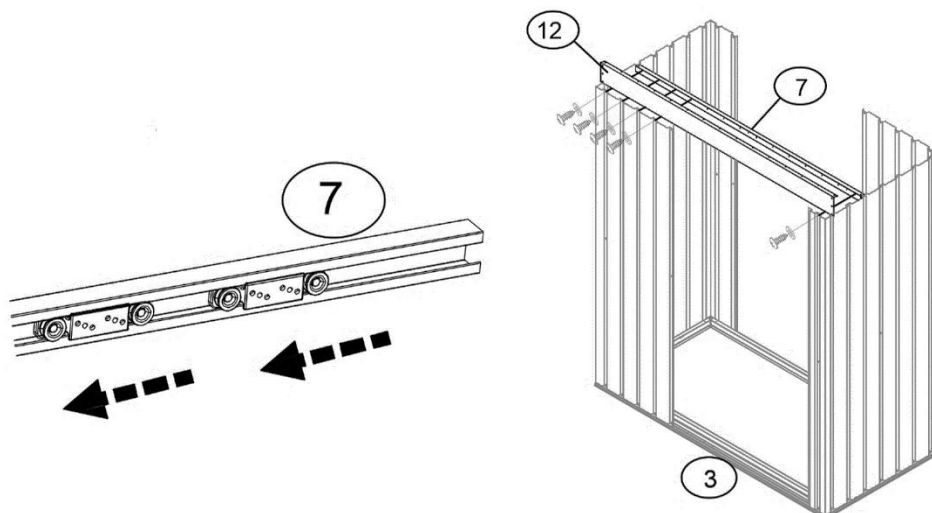


Schritt 6:



Nr.	Teil	Menge
7		1
12		1

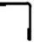

Nr.	Teil	Menge
G2		2

- Schiebe beide Türrollen (G2) in die Aufnahme (7).
- Lege die Bleche (12, 7) für das Dach auf den Rahmen.
- Verschraube die Bleche (12, 7) mit 5x Schraube (F1) und Unterlegscheibe (S3).

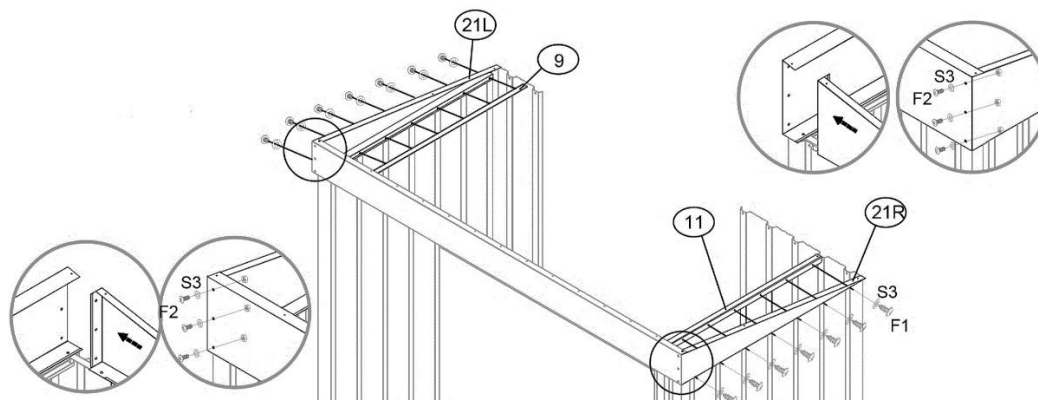


Schritt 7:



Nr.	Teil	Menge
21L		1
21R		1

Nr.	Teil	Menge
9		1
11		1

- Lege die schrägen Bleche (21L, 21R) auf den Rahmen.
- Verschraube die Bleche (21L, 9) mit 7x Schraube (F1) und Unterlegscheibe (S3).
- Verschraube die Bleche (21R, 11) mit 7x Schraube (F1) und Unterlegscheibe (S3).
- Schiebe die Unterlegscheibe (S3) auf die Schraube (F2). Verschraube die Bleche (21R, 12) und (21L, 12) mit je 3x Schraube und Mutter.

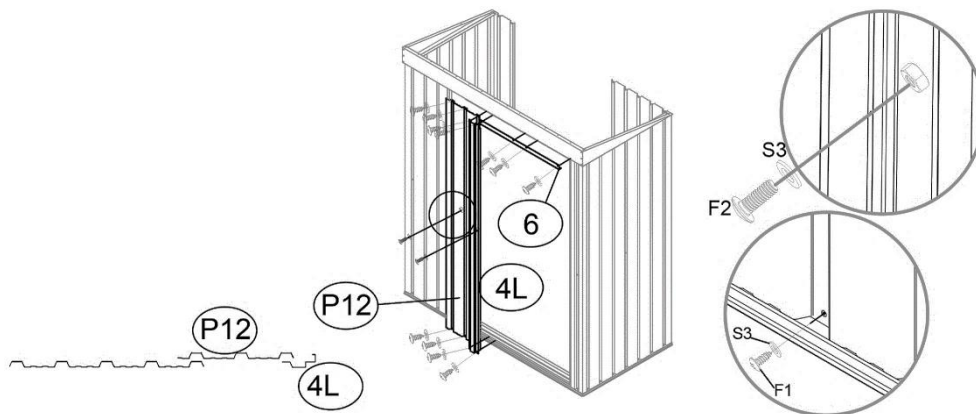




Schritt 8:

Nr.	Teil	Menge
P12		1
4L		1

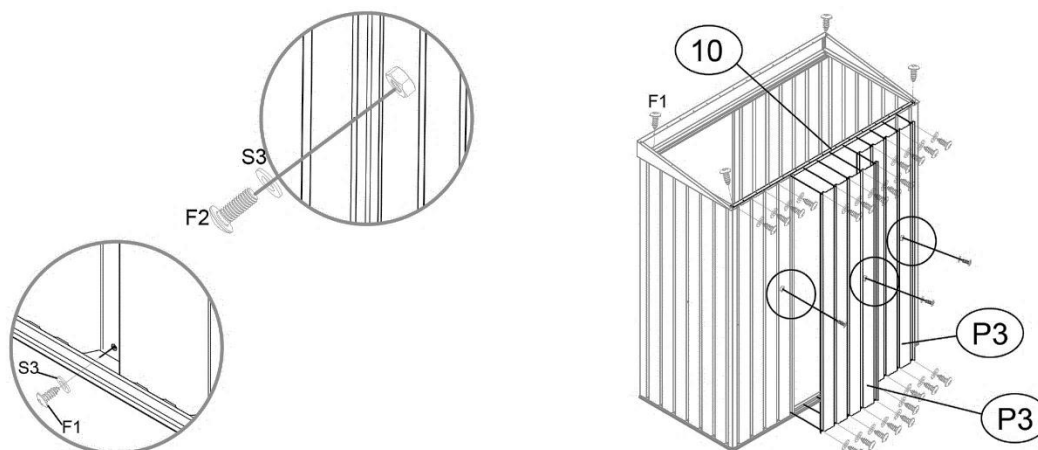
Nr.	Teil	Menge
6		1

- Stelle die Wände (**P12, 4L**) überlappend in die Nut vom Rahmen.
- Schiebe die Unterlegscheibe (**S3**) auf die Schraube (**F2**). Verschraube die Bleche (**P12, 4L**), mit 2x Schraube und Mutter (**F2**).
- Verschraube unten am Rahmen die Wände (**P12, 4L**) mit 4x Schraube (**F1**) und Unterlegscheibe (**S3**).
- Verschraube die Wände (**P12, 4L**) und das Blech (**6**) mit 7x Schraube (**F1**) und Unterlegscheibe (**S3**).




**Schritt 9:**

Nr.	Teil	Menge
10		1
P3		2

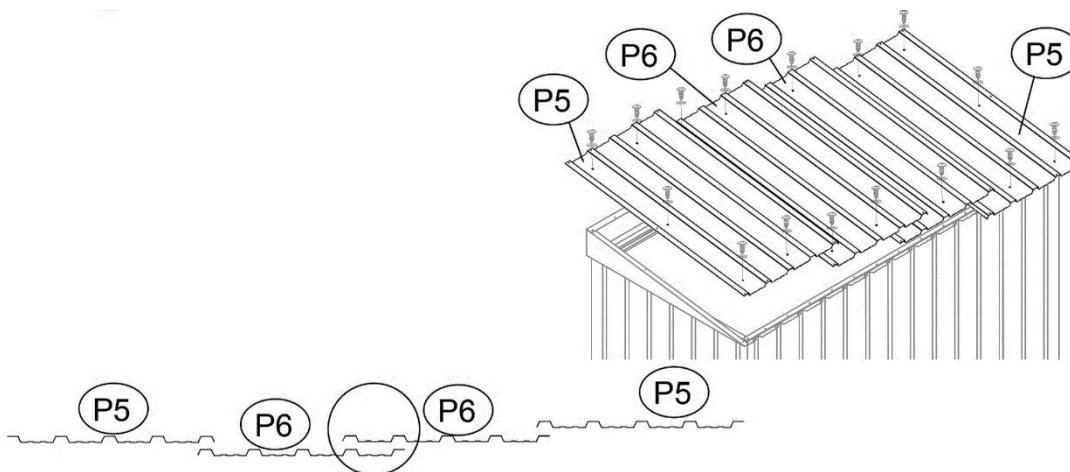
- Stelle beide Wände (**P3**) überlappend in die Nut vom Rahmen.
- Schiebe die Unterlegscheibe (**S3**) auf die Schraube (**F2**). Verschraube die Wände, mit 3x Schraube und Mutter (**F2**).
- Verschraube unten am Rahmen die Wände (**P3**) mit 9x Schraube (**F1**) und Unterlegscheibe (**S3**).
- Verschraube die Wände (**P3**) und das Blech (**10**) oben mit 13x Schraube (**F1**) und Unterlegscheibe (**S3**).
- Verschraube von oben den Aufbau in allen 4 Ecken mit der Schraube (**F1**).





Schritt 10:

Nr.	Teil	Menge
P5		2
P6		2
P3		2

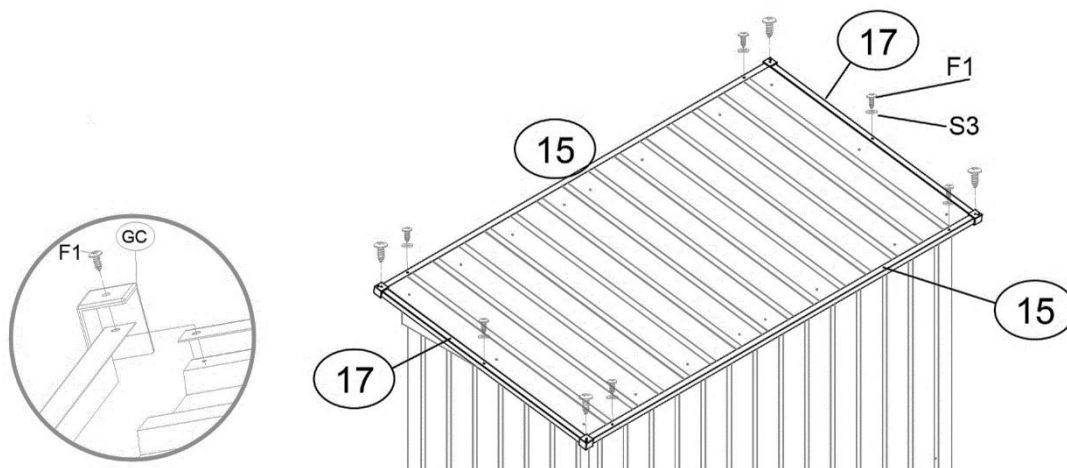
- Lege das Dach (**2x P5**, **2x P6**) überlappend auf den Aufbau, das Dach (**P5**) ist dabei außen.
- Verschraube das Dach (**P5**, **P6**) und den Aufbau mit 16x Schraube (**F1**) und Unterlegscheibe (**S3**).

**Schritt 11:**


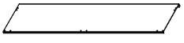
Nr.	Teil	Menge
15		2
17		2

Nr.	Teil	Menge
GC		4

- Montiere die Leisten (**2x 15**, **2x 17**) um das Dach, die Bohrungen müssen fluchten. Verschraube die Ecken mit 4x Schraube (**F1**).
- Verschraube die die Leisten zusätzlich mit 6x Schraube (**F1**) und Unterlegscheibe (**S3**).

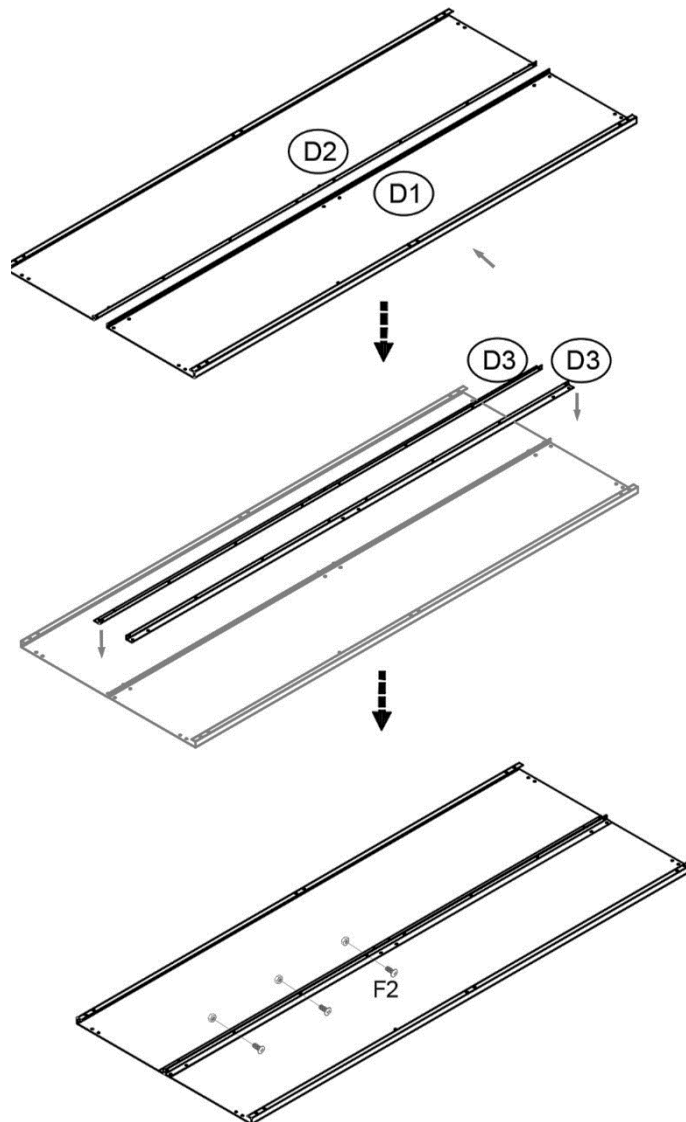


Schritt 12:


Nr.	Teil	Menge
D1		1
D2		1

Nr.	Teil	Menge
D3		2

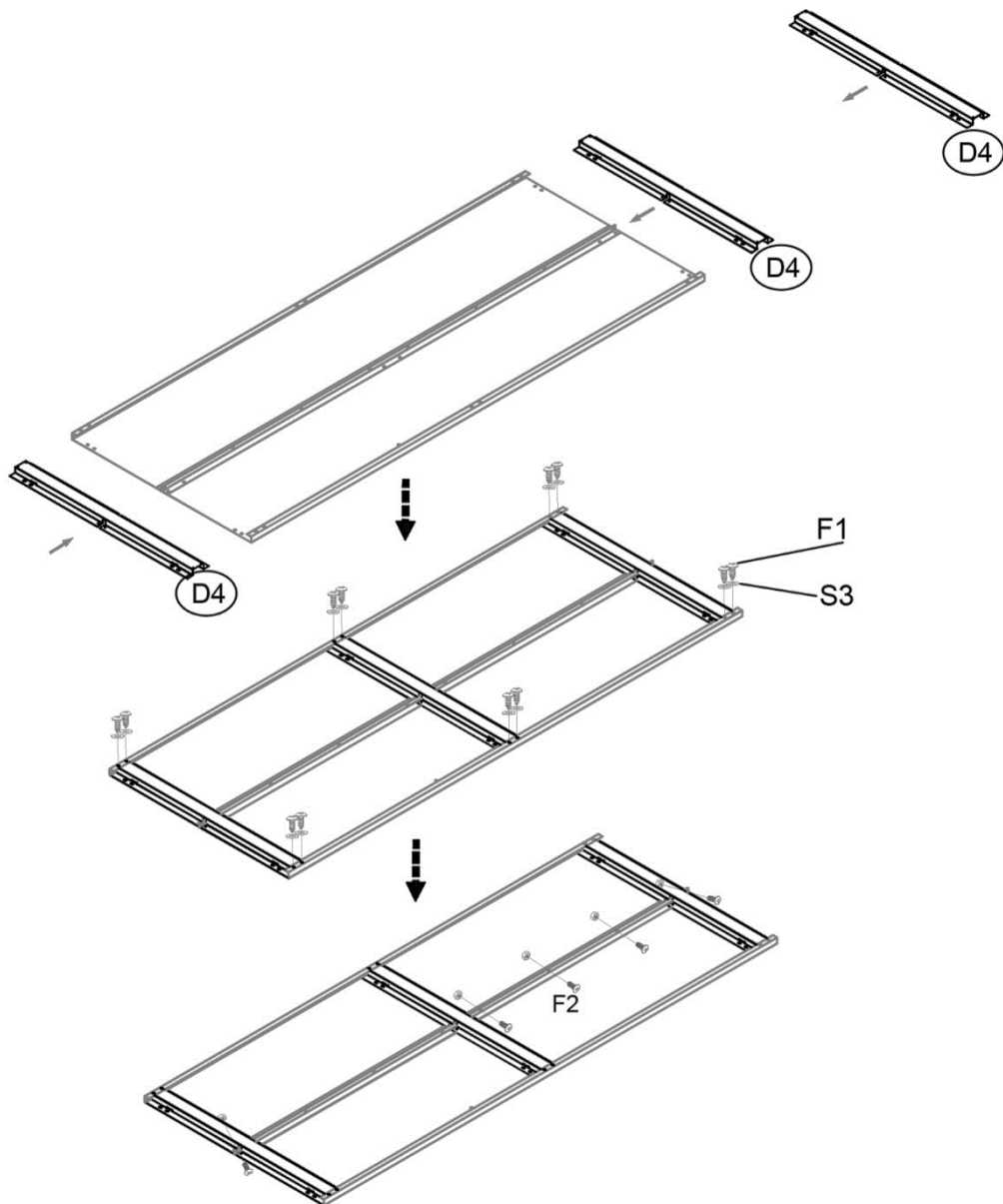
- Lege die Türen (**D1, D2**) nebeneinander.
- Lege beide Leisten (**D3**) bündig auf die Türen und schiebe diese zur Mitte der Tür.
- Verschraube (**D1, D2** und **2x D3**) mit 3x (**F2**).



Schritt 13:

Nr.	Teil	Menge
D4		3

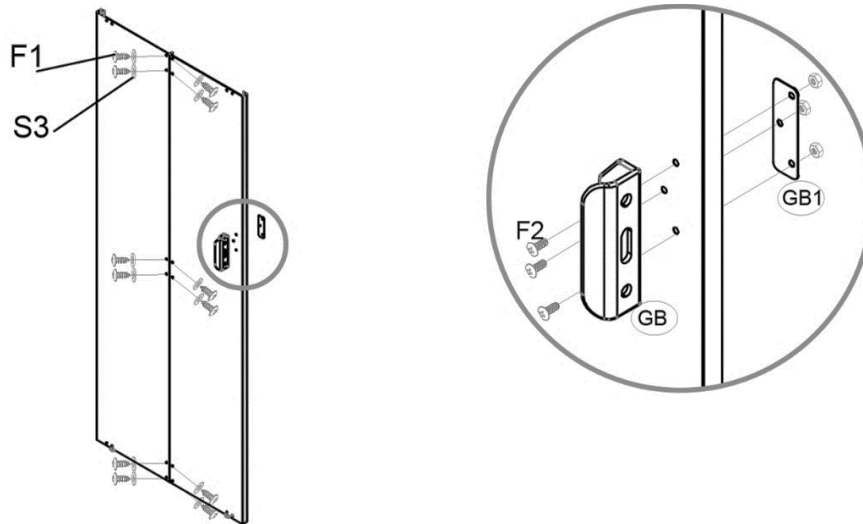
- Schiebe die drei Verstärkungen (**D4**) auf/in die Tür (unten, mitte und oben).
- Verschraube die drei Verstärkungen mit je 4x Schraube (**F1**) und Unterlegscheibe (**S3**).
- Verschraube (**D1, D2** und **2x D3**) mit 3x (**F2**).



Schritt 14:

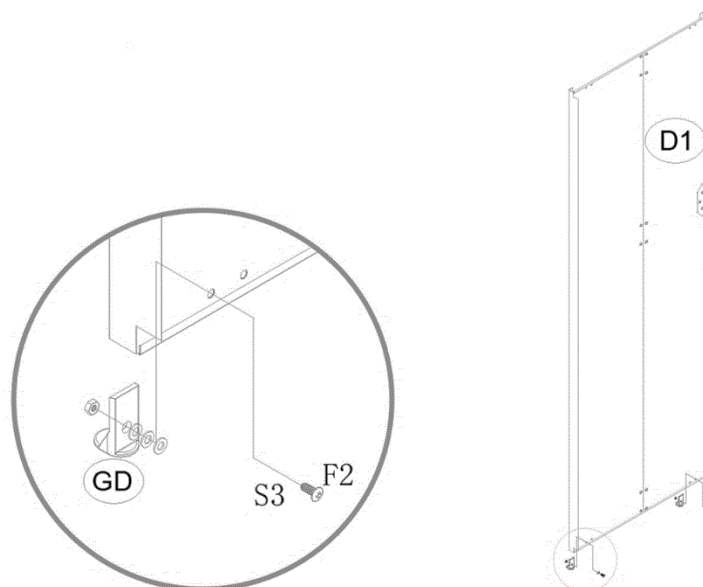
Nr.	Teil	Menge
GB		1
GB1		1

- Verschraube die Tür (unten, mitte und oben) mit 12x Schraube (**F1**) und Unterlegscheibe (**S3**).
- Verschraube den Griff (**GB**) mit der Verstärkung (**GB1**) an die Tür.

**Schritt 15:**

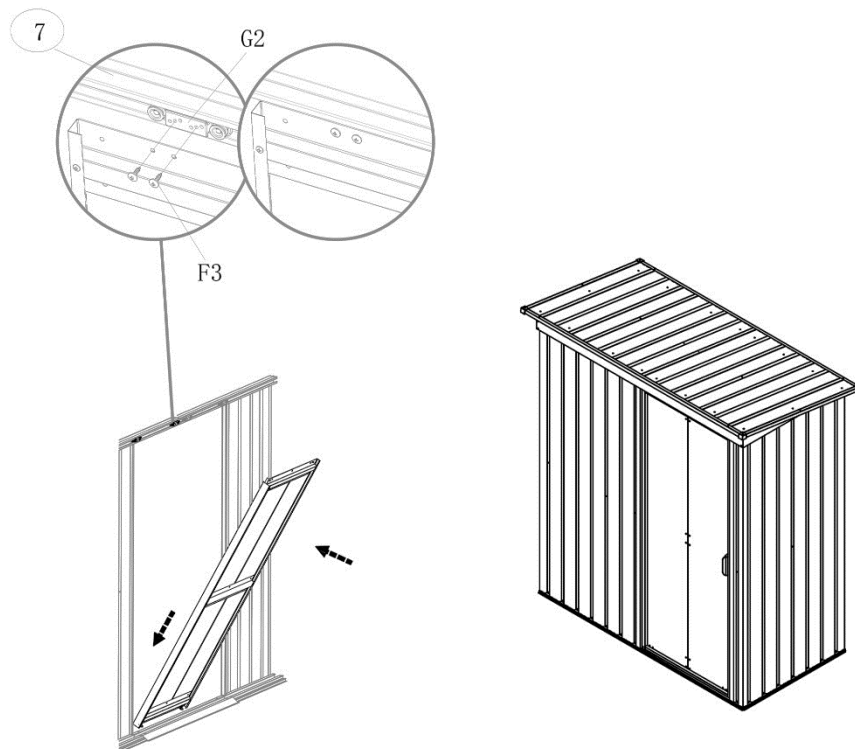
Nr.	Teil	Menge
GD		2

- Verschraube beide Führungen (**GD**) unten an der Tür mit Schraube (**F2**) und Unterlegscheibe (**S3**).



Schritt 16:

- Hänge die Tür in das Produkt ein.
- Zuerst unten die beiden Führungen (GD), dann oben an den Türrollen(G2) kippen und mit jeweils 2x Schraube (F3) verschrauben.



7. Anwendung

7.1. Sicherheitshinweise

Folgende Informationen für Sicherheit und Gesundheit müssen sorgfältig gelesen werden.

Verletzungsgefahr

Unsachgemäßer Umgang beim Betrieb kann zu Verletzungen führen



- Verwende kein beschädigtes Produkt.
- Keine Veränderungen am Produkt vornehmen.
- Das Produkt ist kein Kinderspielzeug, keine Kletterwand oder Sportgerät. Kindern ist es untersagt mit dem Produkt zu spielen.
- Kontrolliere in regelmäßigen Abständen die Befestigung.
- Kontrolliere in regelmäßigen Abständen die Leichtgängigkeit der Tür.

7.2. Erstinbetriebnahme

Kontrolliere das Produkt vor der ersten Benutzung auf Beschädigungen. Das Produkt darf nur benutzt werden, wenn es unbeschädigt ist.

7.3. Betrieb

Das Produkt ist wetterfest, pflegeleicht, UV-Beständig und langlebig aufgrund des verzinkten Stahlblechs.

- Überzeuge dich vor dem ersten Gebrauch von dem ordnungsgemäßen Zustand des Produkts.
- Prüfe die Tür auf Leichtgängigkeit und dass diese richtig schließt.

8. Fehlerbehebung

Wenn im Betrieb folgende Störungen auftreten, überprüfe bitte folgende Fehlerursachen anhand der folgenden Tabelle. Lässt sich die Störung nicht durch die aufgeführten Maßnahmen beheben, nimm das Produkt außer Betrieb.

Fehler	Mögliche Ursache	Lösung
Das Produkt wackelt/schwingt oder lässt sich verschieben	<ul style="list-style-type: none"> - Befestigungsschrauben zum Sockel haben sich gelöst. - Das Produkt steht lose auf dem Sockel. 	<ul style="list-style-type: none"> - Befestigungsschrauben festziehen - Das Produkt mit dem Sockel fest verschrauben
Das Dach ist undicht	<ul style="list-style-type: none"> - Das Produkt steht nicht rechtwinklig - Befestigungsschrauben zum Sockel haben sich gelöst. 	<ul style="list-style-type: none"> - Das Produkt rechtwinklig ausrichten - Befestigungsschrauben festziehen
Die Tür öffnet oder schließt nicht richtig	<ul style="list-style-type: none"> - Das Produkt steht nicht rechtwinklig 	<ul style="list-style-type: none"> - Das Produkt rechtwinklig ausrichten
Die Tür läuft schwergängig	<ul style="list-style-type: none"> - Das Produkt steht nicht rechtwinklig - An den Türrollen hat sich Schmutz gesammelt 	<ul style="list-style-type: none"> - Das Produkt rechtwinklig ausrichten - Türrollen reinigen

Tritt ein weiteres Problem mit dem Produkt auf, kontaktiere uns.

9. Wartung und Pflege

Das Produkt ist pflegeleicht, zum Reinigen die Oberflächen verwende ein feuchtes Tuch und mit einem milden Reinigungsmittel. Beachte auch die Vorgaben des Reinigungsmittelherstellers. Verwende zur Reinigung keine aggressiven Reinigungsmittel oder Hochdruckreiniger.

10. Entsorgungshinweis



- Entsorge das Produkt und alle Komponenten entsprechend der örtlichen und landesspezifischen Bestimmungen, dadurch werden Schäden für die Umwelt vermieden.
- Unsere Verpackungen sind aus umweltfreundlichen Materialien hergestellt. Diese können recycelt werden und somit als wertvolle Rohstoffe dienen. Entsorge das Verpackungsmaterial (Kartonagen, Schmutzverpackungen etc.) separat und fachgerecht gemäß den gültigen nationalen Vorschriften.
- Bei der Entsorgung diese Produkte müssen ebenfalls die gültigen nationalen Vorschriften beachtet werden.
- Wende dich an den Hersteller, bei Unsicherheit bezüglich der Entsorgung.
- Hinweise zur fachgerechten Entsorgung erhältst du auch bei den örtlichen Entsorgungszentren.

Home Deluxe GmbH
Schanzweg 2
32312 Lübbecke
Deutschland
Tel.: +49 (0)5743 6181-0
www.home-deluxe-gmbh.de

GA-002-01-BOHIO_XS