

## WPC Terrassendielen SAMANA PREMIUM



Original-Gebrauchsanweisung

**Designed in Germany**

# **WICHTIG: FÜR SPÄTERE BEZUGNAHME AUFBEWAHREN. SORGFÄLTIG LESEN!**

## Inhaltsverzeichnis

1.	Allgemeines .....	3
1.1.	Produktübersicht .....	3
1.2.	Generelle Hinweise.....	3
1.3.	Gewährleistung.....	3
2.	Informationen zur Gebrauchsanweisung .....	4
2.1.	Verfügbarkeit der Gebrauchsanweisung.....	4
2.2.	Informationen zur Übersetzung .....	4
2.3.	Zielgruppen der Gebrauchsanweisung.....	4
2.4.	Informationen zur Übersetzung .....	4
2.5.	Symbolerklärung.....	4
2.6.	Allgemeines zur Gebrauchsanweisung.....	4
2.7.	Bestimmungsgemäßer Gebrauch .....	5
2.8.	Allgemeine Sicherheitshinweise.....	5
3.	Produktmerkmale.....	6
3.1.	Technische Daten .....	6
4.	Lieferumfang.....	7
5.	Montage und Bedienung.....	9
5.1.	Sicherheitshinweise.....	9
5.2.	Aufbau des Produkts .....	9
6.	Anwendung.....	13
6.1.	Sicherheitshinweise.....	13
6.2.	Erstinbetriebnahme.....	13
6.3.	Betrieb .....	13
6.4.	Lagerort .....	13
7.	Fehlerbehebung.....	13
8.	Wartung und Pflege.....	14

9. Demontage .....	15
9.1. Sicherheitshinweise .....	15
10. Entsorgung .....	15

Liebe Kundin und lieber Kunde,

vielen Dank, dass du dich für ein Produkt der **Home Deluxe GmbH** entschieden hast. Wir wünschen dir viel Freude mit deinen neuen WPC Terrassendielen SAMANA PREMIUM.

Die Gebrauchsanweisung unterstützt dich bei der Montage, der Inbetriebnahme, dem Betrieb und der Wartung des Produkts. Die Gebrauchsanweisung und die Sicherheitshinweise müssen sorgfältig und vollständig gelesen werden. Beachte diese Hinweise, um Gefahren zu vermeiden.

## 1. Allgemeines

### 1.1. Produktübersicht

#### **Modell:**

WPC Terrassendielen SAMANA PREMIUM – Komplettsset (inkl. Unterkonstruktion) |

Artikel- ID: 24823 | Varianten- ID: 60023

WPC Terrassendielen SAMANA PREMIUM – Teak 2m<sup>2</sup> - Paket 1 von 1 (6x Diele) |

Artikel- ID: 24820 | Varianten- ID: 60020

WPC Terrassendielen SAMANA PREMIUM – Anthrazit 2m<sup>2</sup> - Paket 1 von 1 (6x Diele) |

Artikel- ID: 24821 | Varianten- ID: 60021

WPC Terrassendielen SAMANA PREMIUM – Antik 2m<sup>2</sup> - Paket 1 von 1 (6x Diele) |

Artikel- ID: 24822 | Varianten- ID: 60022

### 1.2. Generelle Hinweise

Um unserem Anspruch gerecht zu werden, verbessern wir stetig die Qualität, vereinfachen die Montage, Bedienung oder passen die Produkte den Kundenwünschen an. Aufgrund dieser Veränderungen befindet sich die aktuelle Version der Gebrauchsanweisung auf unserer Homepage.

Die Bezeichnung „Produkt“ wird in der Gebrauchsanweisung für die WPC Terrassendielen „SAMANA PREMIUM“ verwendet.

### 1.3. Gewährleistung

Es bestehen die gesetzlichen Mängelhaftungs- und Gewährleistungsrechte ab Kaufdatum.

Die Home Deluxe GmbH übernimmt für Schäden durch Nichtbeachtung der Gebrauchsanweisung keine Haftung. Reklamationen, die aufgrund unsachgemäßer Montage oder Nutzung entstehen, sind von der Gewährleistung ausgeschlossen. Im Fall von Mängeln an dem Produkt, wende dich bitte schriftlich über das Kontaktformular auf unserer Homepage an unseren Kundenservice, unter Angabe des Produktnamens, der Seriennummer und einem Foto vom Typenschild:

**Home Deluxe GmbH**

**Schanzweg 2**

**32312 Lübbecke**

**Deutschland**

**Tel.: +49 (0)5743 6181-0**

**[www.home-deluxe-gmbh.de](http://www.home-deluxe-gmbh.de)**

Bei weiteren Fragen steht dir unser Kundenservice über dem Kontaktformular gerne zur Verfügung.

## 2. Informationen zur Gebrauchsanweisung

### 2.1. Verfügbarkeit der Gebrauchsanweisung

Die Gebrauchsanweisung ist Bestandteil des Produkts und sollte vollständig und in unmittelbarer Nähe des Produkts aufbewahrt werden.

### 2.2. Informationen zur Übersetzung

Die originale Gebrauchsanweisung wurde in deutscher Sprache verfasst. Bei jeder anderen verfügbaren Sprache handelt es sich um eine Übersetzung der deutschen Version.

### 2.3. Zielgruppen der Gebrauchsanweisung




Die Gebrauchsanweisung muss von jeder beteiligten Person gelesen und beachtet werden, die mit einer der folgenden Tätigkeiten oder der Verwendung einbezogen ist:

- Auspacken
- Montage / Installation
- Inbetriebnahme / Betrieb
- Wartung / Prüfung / Pflege
- Fehlerbehebung / Reparatur
- Entsorgung

### 2.4. Informationen zur Übersetzung

Die originale Gebrauchsanweisung wurde in deutscher Sprache verfasst. Bei jeder anderen verfügbaren Sprache handelt es sich um eine Übersetzung der deutschen Version.

### 2.5. Symbolerklärung

Symbol	Symbolerklärung
	<b>WARNUNG</b> Das Symbol weist auf die möglichen Gefahren hin, bei denen tödliche und schwere Verletzungen auftreten können. Bevor der entsprechende Montage- oder Anwendungsschritt ausgeführt wird, muss der entsprechende Hinweis gelesen werden.
	<b>INFO</b> Das Symbol gibt wichtige Hinweise und weist auf Sachschäden hin. Beachte diese, bevor der entsprechende Montage- oder Anwendungsschritt durchgeführt wird, um Probleme zu verstehen und Schäden zu vermeiden.
	<b>Gebrauchsanweisung lesen</b> Das Symbol weist darauf hin, dass vor der Montage/Installation und/oder der Bedienung vom Gerät die Gebrauchsanweisung sorgfältig gelesen werden muss.

### 2.6. Allgemeines zur Gebrauchsanweisung

Die Gebrauchsanweisung bezieht sich auf die WPC Terrassendielen SAMANA PREMIUM. Sie enthält wichtige Informationen zur Montage, Betrieb, Wartung und Reinigung. Die Gebrauchsanweisung, insbesondere die Sicherheitshinweise müssen sorgfältig vor der Inbetriebnahme des Produkts gelesen werden, bewahre die Gebrauchsanweisung sorgsam auf. Benutze das Produkt nur wie in dieser Gebrauchsanweisung beschrieben, damit es nicht versehentlich zu Verletzungen oder Schäden kommt. Solltest du das Produkt an Dritte weitergeben, ist diese Gebrauchsanweisung ebenso zu übergeben.

## 2.7. Bestimmungsgemäßer Gebrauch

Das Produkt ist hochwertig, langlebig und ausschließlich für den privaten Gebrauch im angemessenen und üblichen Umfang bestimmt bzw. geeignet. Darüber hinaus ist unser Produkt **nicht** für den gewerblichen Gebrauch bestimmt. Eine gewerbliche Nutzung ist nur mit schriftlicher Genehmigung der Home Deluxe GmbH gestattet. Das Produkt ist als Terrassendiele bestimmt.

Verwende das Produkt nur wie in dieser Gebrauchsanweisung beschrieben. Jede andere Verwendung gilt als nicht bestimmungsgemäß und kann zu Sachschäden oder Personenschäden führen. Der Hersteller übernimmt keine Haftung für Schäden, die durch nicht bestimmungsgemäßen oder falschen Gebrauch entstehen oder entstanden sind.

## 2.8. Allgemeine Sicherheitshinweise

### Allgemeine Gefahrenhinweise



- Montiere das Produkt **nur**, wenn der Lieferumfang vollständig und einwandfrei ist.
- Stelle sicher, dass alle Teile unbeschädigt und sachgerecht montiert sind. Bei unsachgemäßer Montage besteht Verletzungsgefahr. Beschädigte Teile können die Sicherheit und Funktion beeinflussen.
- Stelle das Produkt nur auf einen sicheren, ebenen und festen Untergrund auf.
- Nimm keine Veränderungen am Produkt vor
- Kontrolliere in regelmäßigen Abständen die Befestigung.
- Die WPC-Dielen sollten nicht für Säulen, Balken, Stützpfeiler o.ä. verwendet werden.
- Bitte lagere die WPC-Dielen in ihrer Originalverpackung, am besten an einem gut belüfteten überdachten Platz.
- Es ist ratsam, die Terrassendielen 72 Stunden vor dem Start in den erforderlichen Aufbauort zu stellen, um sie zu akklimatisieren. Installiere die Terrassendielen nicht, wenn die Temperatur 0 °C oder niedriger ist.
- WPC-Produkte sind nicht geeignet für geschlossene und nasse Orte ohne ausreichende Belüftung und / oder Orte mit signifikanten Temperaturschwankungen (wie z.B. Saunen). Achte darauf, dass eine ausreichende Belüftung auf der Terrassenfläche vorhanden ist.
- Der direkte Kontakt der Terrassendielen mit dem Untergrund sollte vermieden werden.
- Variationen in der Temperatur- und Feuchtigkeitsaufnahme führen zu einer Expansion (etwa 0,3% bis 0,5%). Bitte halte einen ausreichenden Abstand zwischen WPC-Dielen, der Unterkonstruktion und rund um die Terrasse, wie Wände, Zäune und Bäume.
- Bitte achte auf den Fugenabstand der zwischen 10-15 mm sein sollte.
- Bitte halte dich an die Aufbauanleitung, da es sonst zu Beschädigungen an dem Produkt kommen kann.

### Gefahr für Kinder



- Halte Kinder von Verpackungsmaterialien fern. Es besteht unter anderem Erstickungsgefahr!
- Halte Kinder während der Montage des Produkts fern des Aufbauortes. Der Lieferumfang enthält Kleinteile, die verschluckt werden oder zu schlimmen Verletzungen führen können.
- **Kippgefahr!** Das Produkt ist kein Kinderspielzeug, keine Kletterwand oder Sportgerät. Das Produkt kann bei einseitiger Belastung umfallen, die Folge dessen kann der Tod sein.
- Kinder können sich beim Spielen mit dem Produkt oder beim Hochziehen am Produkt verletzen
- Stelle das Produkt nicht direkt oder in unmittelbarer Nähe eines Spielbereiches auf.
- Erkläre den Kindern den richtigen Umgang mit dem Produkt und lass sie während des Spielens niemals unbeaufsichtigt.
- Stelle sicher, dass kleine Kinder keine Kleinteile in den Mund nehmen.

## Verletzungsgefahr

### Unsachgemäßer Umgang mit dem Produkt kann zu Verletzungen führen



- Kontrolliere das Produkt vor jeder Nutzung, auf sichtbare Schäden.
- Führe keine konstruktiven Veränderungen am Produkt durch. Für eine Veränderung muss die schriftliche Erlaubnis des Herstellers vorliegen und nach Anweisung durchgeführt werden.
- Bei Beschädigungen darf das Produkt nicht mehr benutzt werden. Beschädigte Teile müssen repariert oder durch Originalersatzteile ersetzt werden.
- Achte auf eine dauerhafte feste Installation des Produkts, um Verletzungen zu vermeiden.

## Beschädigungsgefahr



- Unsachgemäßer Umgang mit dem Produkt kann zu Beschädigungen führen.
- Öffne die Verpackung nicht mit scharfen Gegenständen (z.B. Messer, Schere oder ähnlichem), dabei kann das Produkt beschädigt werden. Sei beim Öffnen vorsichtig.
- Benutze das Produkt nicht in der Nähe von Hitzequellen oder offenem Feuer.

## 3. Produktmerkmale

### 3.1. Technische Daten

WPC Terrassendielen SAMANA PREMIUM	
Maße pro Diele (L x B x H)	220 x 14,6 x 2,5 cm
Maße der Unterkonstruktion (L x B x H)	220 x 4 x 3 cm
Material	30% Hart - Polyethylen (HDPE), 60% Holzfasern, 10% Füllstoffe
Farbe	Teak, Anthrazit, Antik
Riffelung	eine Seite fein (ca. 0,25 cm) oder eine Seite grob (ca. 2,8 cm)
Belastbarkeit pro m <sup>2</sup>	500 kg
Gewicht pro Diele	5,6 kg

## Informationen

WPC (Wood Plastic Composite) ist ein thermoplastisch verarbeiteter Verbundwerkstoff, der aus unterschiedlichen Anteilen von Holz, Kunststoffen und Additiven hergestellt wird. Die Verbindung dieser Materialien ermöglicht die Kombination zwischen der Widerstandsfähigkeit und den ästhetischen Eigenschaften des Naturstoffes, mit der Haltbarkeit und den guten Pflegeeigenschaften von Polymer. Es hat einen natürlichen hölzernen Look und gleichzeitig einen UV-Schutz und ist witterungsbeständig, so dass es im Freien optimal eingesetzt werden kann.



- **Achtung!** Es gibt leichte Farb- und Flächenunterschiede- Dies ist dem WPC-Material zuzuschreiben und sorgt dafür, dass deine Diele ein natürliches Aussehen hat.

## 4. Lieferumfang

Kontrolliere bei Anlieferung die Verpackung auf äußere Beschädigungen. Des Weiteren kontrolliere unmittelbar nach dem Auspacken den Lieferumfang auf Vollständigkeit sowie den einwandfreien Zustand des Produkts und aller Komponenten. Montiere das Produkt nur, wenn der Lieferumfang vollständig und unbeschädigt ist.

### Komponenten/Teile (Beispiel 2 m<sup>2</sup>)

Nr.	Beschreibung		Bilder
1	WPC Dielen	6	
2	Unterkonstruktion	3	
3	Spreizdübel (PH3)	18	
4	Klammern & Schrauben (PH2)	2	
5	Kunststoffclips	48	
6	Schrauben	48	

## Benötigte Komponenten für folgende Abmessungen

m <sup>2</sup>	WPC-Dielen in Stk.	Unterkonstruktion in Stk.	Spreizdübel	Schrauben	Plastikclip	Klammern
2	6	3	18	48	48	2
4	12	6	36	96	96	4
6	18	9	54	144	144	6
8	24	12	72	192	192	8
10	30	15	90	240	240	10
12	36	18	108	288	288	12
14	42	21	126	336	336	14
16	48	24	144	384	384	16
18	54	27	162	432	432	18
20	60	30	180	480	480	20
22	66	33	198	528	528	22
24	72	36	216	576	576	24
26	78	39	234	624	624	26
28	84	42	252	672	672	28
30	90	45	270	720	720	30
32	96	48	288	768	768	32
34	102	51	306	816	816	34
36	108	54	324	864	864	36
38	114	57	342	912	912	38
40	120	60	360	960	960	40
42	126	63	378	1008	1008	42
44	132	66	396	1056	1056	44
46	138	69	414	1104	1104	46
48	144	72	432	1152	1152	48
50	150	75	450	1200	1200	50



## 5. Montage und Bedienung

### 5.1. Sicherheitshinweise

Alle Informationen für die Sicherheit und der Gesundheit müssen gelesen werden.

#### Verletzungsgefahr

#### Unsachgemäßer Umgang bei der Montage kann zu Verletzungen führen




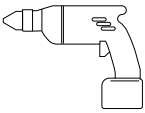



- Bitte stelle sicher, dass das Paket oben geöffnet werden. Sei beim Öffnen des Pakets sehr vorsichtig, da sich zerbrechliche Teile in dem Paket befinden.
- Stelle das Produkt nur auf einen sicheren, ebenen und festen Untergrund auf.
- Benutze das mitgelieferte Montagematerial.
- Bedienungsfehler, Montagefehler oder Schäden, die durch die Montage entstehen, sind von der Gewährleistung ausgeschlossen.
- Für den Aufbau des Produkts sind mindestens 2 Personen erforderlich.
- Trage bei der Montage Schutzkleidung, wie Sicherheitsschuhe und Schutzhandschuhe.

### 5.2. Aufbau des Produkts

Das Produkt wird zerlegt geliefert und ist mit geringem Aufwand zu montieren. Beachte die Aufbauhinweise genau. Bei nicht Einhaltung ist die Funktion und Sicherheit des Produkts nicht gewährleistet.

#### Benötigte Werkzeuge

	Schraubendreher		Cuttermesser
	Maßband		Bohrmaschine
	Gummihammer		



- Folgenden Anweisungen müssen sorgfältig gelesen werden.

#### Vorbereitung des Bodens:

Bevor du beginnst, stelle sicher, dass der Untergrund sauber, trocken, stabil, eben und fest ist (z.B. auf Beton, Kies, Sand, etc. achten).

Bitte entferne vorab alle Unkräuter. Um zu verhindern, dass Unkraut wächst, empfehlen wir die Verlegung eines Wurzelstopps.

Sorge für eine gute Entwässerung. Ein leichtes Gefälle von 1,5 - 2% vom Haus entfernt ist notwendig, um Stauwasser und Schäden an den Dielen zu vermeiden. Die Richtung des Gefälles sollte in Längsrichtung der Rillen sein. Nur dadurch ist ein Abfließen des Wassers gewährleistet. Lasse mindestens 3 cm Platz zur Hauswand.

**Vorbereitung der Unterkonstruktion:**

Wenn notwendig sollte die vorbereitende Unterkonstruktion (um zum Beispiel Höhenunterschiede auszugleichen) mindestens 25 mm vom Boden entfernt sein. Dadurch wird Stauwasser von den Dielen ferngehalten und für eine gute Belüftung gesorgt.

Unabhängig von der Abmessung des Sockels ist darauf zu achten, dass der Abstand zwischen den Balken mindestens 31,5 cm beträgt.

**Hinweis:** Die Unterkonstruktionen und das Zubehör befinden sich zwischen den Dielen.

**WICHTIG:** WPC-Produkte bestehen aus einem sehr dichten Material. Bohre daher immer vor, um Risse und Beschädigungen am Material zu vermeiden. Zum Vorbohren verwende bitte einen 8 mm Bohrer für die Spreizdübel und einen 2,5 mm Bohrer für die Clips und Kunststoffclips.

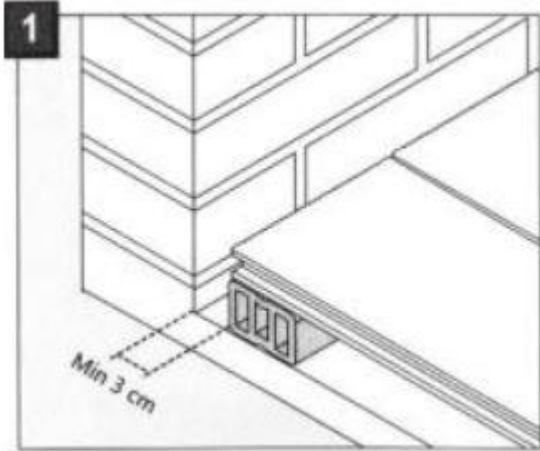
Abbildung	Beschreibung
	<p><b>Schritt 1:</b></p> <ul style="list-style-type: none"> <li>- Die Unterkonstruktion hat eine Abmessung von 3 x 4 cm. Bitte lege die 4 cm Seite auf den Boden.</li> <li>- Der Abstand zwischen der Unterkonstruktion darf max. 31,5 cm betragen. Außerdem müssen die Kantenlängen der Unterkonstruktionen von 2 cm mit einkalkuliert werden. Demnach beträgt der komplette Abstand 33,5 cm.</li> <li>- Der Abstand der Spreizdübel, welche die Unterkonstruktion auf dem Boden fixieren, beträgt mindestens 30 cm.</li> <li>- Es muss ein Abstand von min. 3 cm zwischen der Unterkonstruktion und der Wand o. ä. eingehalten werden.</li> <li>- Es muss ein Fugenabstand von 5-10 mm zwischen den Dielen sein.</li> </ul>

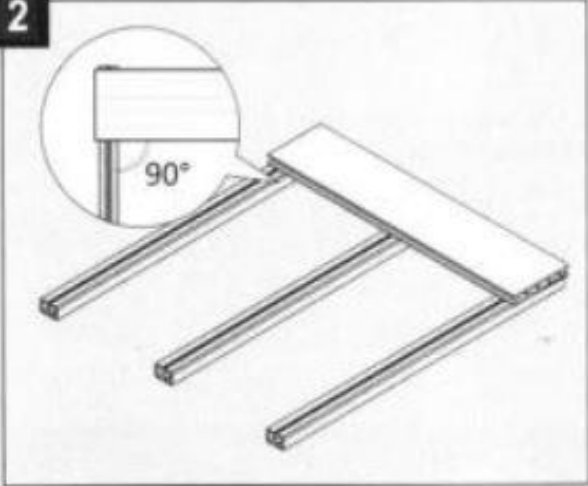
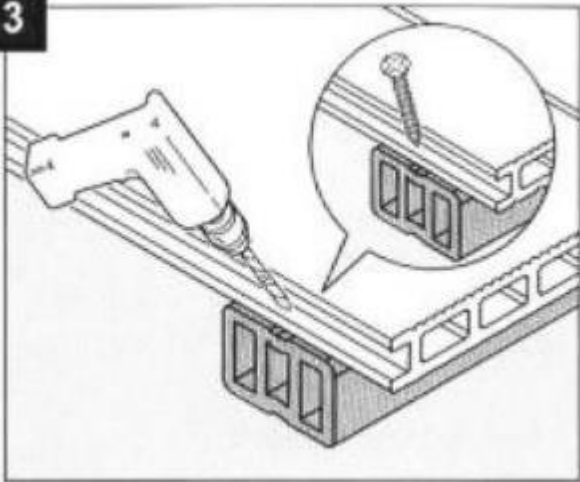
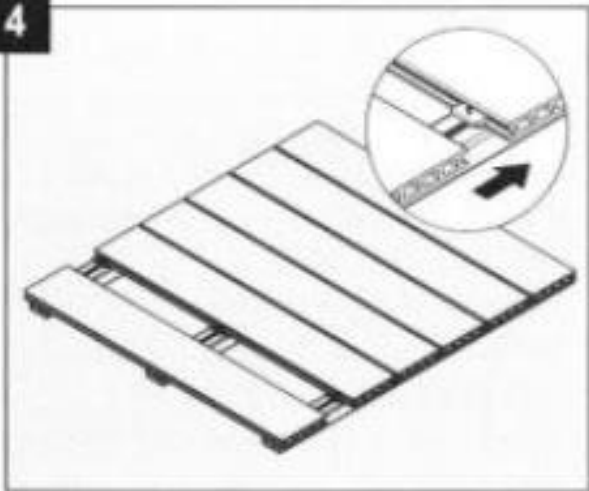
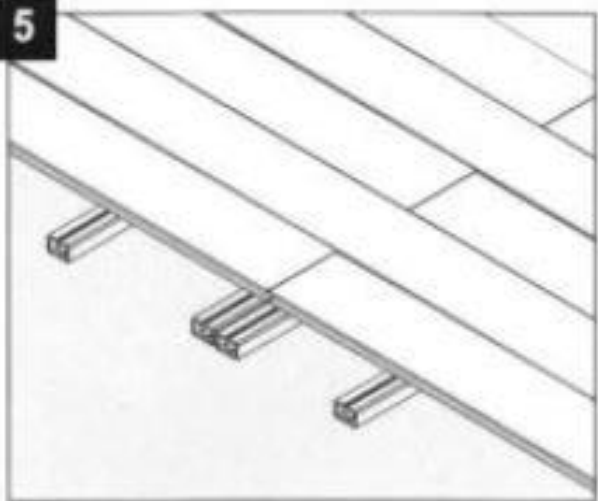
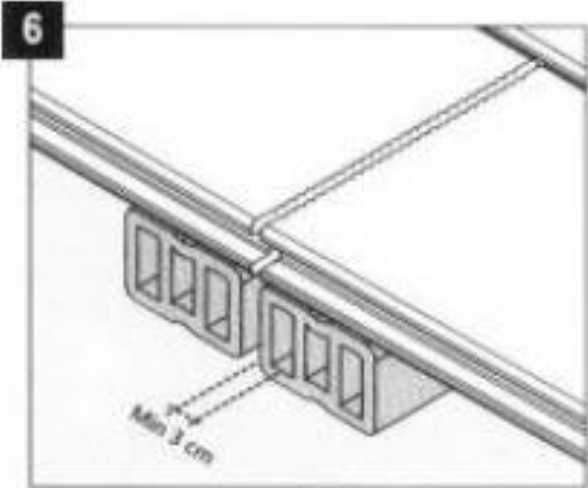
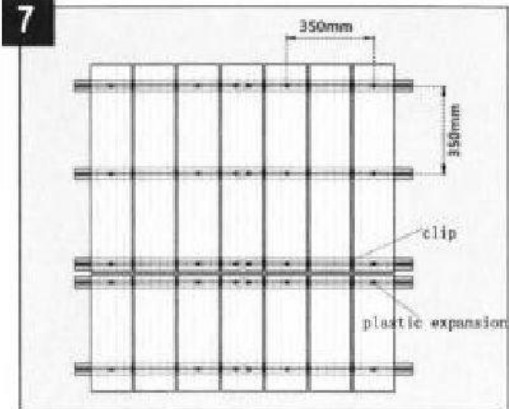
Abbildung	Beschreibung
<p><b>2</b></p> 	<p><b>Schritt 2:</b></p> <ul style="list-style-type: none"> <li>- Bohre die Löcher für die Schrauben vor. Lege die 1. Dielen senkrecht auf die Unterkonstruktion und befestige die Clips an den Außenseiten.</li> </ul>
<p><b>3</b></p> 	<p><b>Schritt 3:</b></p> <ul style="list-style-type: none"> <li>- Schiebe die 1. Dielen in die Clips und fixiere diese mit einer Schraube.</li> </ul>
<p><b>4</b></p> 	<p><b>Schritt 4:</b></p> <ul style="list-style-type: none"> <li>- Wiederhole diesen Vorgang für die anderen Dielen.</li> </ul>

Abbildung	Beschreibung
	<p><b>Schritt 5:</b></p> <ul style="list-style-type: none"> <li>- Achte darauf, dass sich an jeder Diele zwei Kunststoffclips befinden</li> </ul>
	<p><b>Schritt 6:</b></p> <ul style="list-style-type: none"> <li>- Durch Temperaturschwankungen und Witterungseinflüsse könnte es zu leichten Verformungen des Materials kommen. Aus diesem Grund wird empfohlen, die Unterkonstruktionen mindestens 3 cm versetzt zu befestigen.</li> </ul>
	<p><b>Schritt 7:</b></p> <ul style="list-style-type: none"> <li>- Fertiger Aufbau.</li> </ul>

## 6. Anwendung

### 6.1. Sicherheitshinweise

Folgende Informationen für Sicherheit und Gesundheit müssen sorgfältig gelesen werden.

#### Verletzungsgefahr

#### Unsachgemäßer Umgang beim Betrieb kann zu Verletzungen führen



- Verwende kein beschädigtes Produkt.
- Keine Veränderungen am Produkt vornehmen.
- Das Produkt ist kein Kinderspielzeug, keine Kletterwand oder Sportgerät. Kindern ist es untersagt mit dem Produkt zu spielen.

Kontrolliere in regelmäßigen Abständen die Befestigung.

### 6.2. Erstinbetriebnahme

Kontrolliere vor der ersten Inbetriebnahme das Produkt auf Beschädigungen. Das Produkt darf nur unbeschädigt benutzt werden.

### 6.3. Betrieb

Überprüfe vor dem Gebrauch des Produkts,

- den ordnungsgemäßen Zustand.

### 6.4. Lagerort



- Lager das Produkt in Wintersaison an einem möglichst wettergeschützten, gut gelüfteten und trockenen Ort.

## 7. Fehlerbehebung

Wenn im Betrieb folgende Störungen auftreten, überprüfe bitte folgende Fehlerursachen anhand der folgenden Tabelle. Lässt sich die Störung nicht durch die aufgeführten Maßnahmen beheben, nimm das Produkt außer Betrieb.

Fehler	Mögliche Ursache	Lösung
Quietschen oder Knarre	- Unzureichende Befestigung oder Bewegung der Unterkonstruktion	- Überprüfe die Befestigung und ziehe gegebenenfalls nach. Stelle sicher, dass die Unterkonstruktion stabil ist und keine Bewegung zulässt.
Rutschige Oberfläche	- Unkrautbildung oder glatte Oberflächenbehandlung	- Reinige die Diele gründlich, um Unkraut zu entfernen.

*Tritt ein weiteres Problem mit dem Produkt auf, kontaktiere uns.*

## 8. Wartung und Pflege

Reinige die Oberflächen mit einem feuchten Tuch und mit einem milden Reinigungsmittel. Verwende zur Reinigung keine aggressiven Reinigungsmittel oder Hochdruckreiniger. Beachte zusätzlich auch die Vorgaben vom Reinigungsmittelherstellers.

### **Verschmutzung und Verunreinigung**

Benutze Seife/Reinigungsmittel, warmes Wasser und eine weiche Bürste.

### **Pilzbefall auf den Dielen**

Nutze ein herkömmliches Holzreinigungsmittel, das Seife und Tenside enthält. Überprüfe beim Reinigen der Dielen auch die Unterseite.

### **Kalk**

Kalkablagerungen sind schwer zu entfernen. Achte darauf keine kalkhaltigen Flüssigkeiten mit den Dielen in Verbindung zu bringen.

### **Eis und Schnee**

Beseitige die Eis- oder Schneeschicht nur mit den Händen oder einer Bürste (Stelle sicher, dass die Oberfläche hierbei nicht zerkratzt wird).

Verwende hierbei keinerlei Reinigungsmittel oder andere chemische Mittel.

### **Wasserflecken**

Reinige die Fläche mit einem Bodenreiniger, welcher Oxalsäure enthält. Teste das Reinigungsmittel zuerst an einer kleinen Ecke der Diele.

### **Öl- und Fettflecken**

Benutze handelsüblichen Fettentferner für diese Art von Verschmutzungen. Spüle die Dielen danach mit warmem Wasser ab.

## 9. Demontage

### 9.1. Sicherheitshinweise

#### Verletzungsgefahr

#### Unsachgemäßer Umgang bei der Demontage kann zu Verletzungen führen



- Sichere das Produkt vor der Demontage.

Die Demontage des Produkts ist in umgekehrter Reihenfolge zur Montage durchzuführen. (siehe Kapitel Montage)

## 10. Entsorgung



- Entsorge das Produkt und alle Komponenten entsprechend der örtlichen und landesspezifischen Bestimmungen, dadurch werden Schäden für die Umwelt vermieden.
- Unsere Verpackungen sind aus umweltfreundlichen Materialien hergestellt. Sie können recycelt werden und somit als wertvolle Rohstoffe dienen. Entsorge das Verpackungsmaterial (Kartonagen, Schmutzverpackungen etc.) separat und fachgerecht gemäß den gültigen nationalen Vorschriften.
- Wende dich an den Hersteller, bei Unsicherheit bezüglich der Entsorgung.
- Hinweise zur fachgerechten Entsorgung erhältst du auch bei den örtlichen Entsorgungszentren.

**Home Deluxe GmbH**

**Schanzweg 2**

**32312 Lübbecke**

**Deutschland**

Tel.: +49 (0)5743 6181-0

[www.home-deluxe-gmbh.de](http://www.home-deluxe-gmbh.de)

GA-417-00-samana\_premium

2025/03