

NAVODILA ZA MONTAŽO



Rastlinjak »PREMIUM«

Vsebinsko kazalo:

VSEBINA	STRAN
SPLOŠNE OPOMBE	
Pomembne opombe	3
Navodila za montažo in varnostna navodila	4-5
Garancijski list, uveljavljanje garancije v primeru reklamacij	6-7
Navodila za uporabo in osnovne informacije	8
Osnovne informacije – informacije o embalaži	9
Razvrstitev paketov za posamezne velikosti rastlinjakov	10
Seznam sestavnih delov	11-14
Načrt polikarbonatnih plošč	15
MONTAŽA VAŠEGA PROFESIONALNEGA RASTLINJAKA	
1. korak: povezava vzdolžnih delov (talni profil, žleb, sleme)	16-18
2. korak: montaža talnega okvirja	20-21
3. korak: montaža stranskih kotnih profilov	22
4. korak: namestitvev žlebov	23
5. korak: namestitvev prečnikov	24
6. korak: montaža nosilca (zadnja stena)	25-26
7. korak: montaža nosilca (stranska stena)	27-29
8. korak: profili vhodnih vrat	30-31
9. korak: dvokapni kotni profili	32-33
10. korak: sleme	34
11. korak: namestitvev strešnih nosilcev	35-38
12. korak: vstavljanje polikarbonatnih plošč	39-42
13. korak: nameščanje oken	43
14. korak: montaža in namestitvev oken	44-46
15. korak: namestitvev zgornjega in spodnjega vodila drsnih vrat	47- 48
16. korak: montaža in namestitvev vrat	49-53
17. korak: zaključna dela	54-55

POMEMBNE OPOMBE

KONTROLNI SEZNAM SESTAVNIH DELOV

Priporočamo, da s pomočjo seznama sestavnih delov preverite, ali so prisotni vsi deli okvirja in vse dvoslojne polikarbonatne plošče.

Samo tako boste zagotovili montažo brez prekinitev, kar vam bo prihranilo čas in nejevoljo zaradi morebitnih manjkajočih delov.

OPOZORILO:

da bi se kar najbolj izognili manjkajočim delom pri dobavi, razpolagamo z **najsodobnejšimi tehnikami tehtanja, prav tako pa** pri posameznih delih pakiranja **nenehno spremljajmo natančne kontrole teže**.

Tako lahko v veliki meri izključimo možnost manjkajočih in nepravilnih delov.

Če se kljub temu zgodi, da se del rastlinjaka poškoduje pri prevozu ali ni dobavljen, vam ga bomo poslali v najkrajšem možnem času.

PROŠNJA:

vljudno vas prosimo, da nam hkrati sporočite vse potrebne nadomestne dele, da vam jih bomo lahko poslali v enem paketu.

V celoti preverite vse sestavne dele rastlinjaka in nam **pošljite e-sporočilo**, v katerem navedite **število** potrebnih delov, **št. artikla** in **opis izdelka**.

Tako zagotovite, da boste prejeli vse sestavne dele, ki jih potrebujete za hitro in brezhibno montažo rastlinjaka.

REKLAMACIJSKI ZAHTEVKI

DVOSLOJNE POLIKARBONATNE PLOŠČE

Lahko se zgodi, da pri spenjanju škatle s polikarbonatnimi ploščami zaradi spenjalnika **pride do rahlih poškodb** ob straneh določenih **plošč**.

Upoštevajte, da **dvoslojne polikarbonatne plošče običajno nimajo zaprtih stranskih robov**, kar predstavlja edinstveno lastnost.

Zato **manjše poškodbe** (torej tiste, ki po vstavitvi v aluminijaste profile ali po namestitvi gumijastih profilov niso več vidne – v ploščo **ne segajo globlje kot 7 mm**) **niso razlog za reklamacijo**, saj ne vplivajo na pravilno delovanje ali videz.

Zamenjava takšne plošče je mogoča **šele po vrnitvi originalne plošče**.

Navodila za montažo in varnostna navodila

Spoštovani kupec,

V svoji lasti imate skrbno izdelan rastlinjak, izdelan s strani oseb, ki si že leta prizadevajo za natančnost. Kompaktna zgradba rastlinjaka omogoča hitro montažo. Možnosti njegove uporabe so zelo raznolike.

Pridržujemo si pravico do nadaljnjega razvoja izdelka zaradi tehničnega napredka.

Prosimo za razumevanje, saj zaradi tega lahko pride do manjših odstopanj pri ilustracijah in opisih. Želimo vam veliko uspeha z vašim novim vrtnim draguljem.

UPOŠTEVAJTE:

pred montažo preglejte aluminijaste profile ter preverite količine in dimenzije sestavnih delov.

Pred montažo rastlinjaka se prepričajte, da so vam na voljo vsi sestavni deli.

Če predhodno ne pregledate sestavnih delov, ne bomo krili dodatnih stroškov ali morebitnih provizij montažnih podjetij zaradi prekinitve montaže.

Stopite v stik z nami, če potrebujete nadomestne dele. Sporočite nam številko artikla za del, ki ga potrebujete. Pomoč vam bomo poskušali zagotoviti v najkrajšem možnem času.

Bodite pozorni, ko nameščate polikarbonatne plošče, saj sta notranja in zunanja stran različni. Lepljena zunanja stran (na robu plošče je napis »zunanja stran«) je prekrita z zaščitnim premazom za UV žarke. Da se izognete morebitni zamenjavi, folijo odstranite šele po namestitvi ustrezne plošče.

Temelj je lahko betonski ali zidan. Vaš rastlinjak mora biti stabilen in pravilno pritrjen (gl. skice na strani 3), zato toplo priporočamo, da postavite temelj zanj.

OPOZORILO – varnostna navodila za montažo.

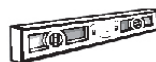
Montažo naj izvedeta dve osebi. Pri montaži okvirja in zasteklitve priporočamo uporabo zaščitnih rokavic, očal in zaščitnih čevljev (nevarnost poškodb in razbitja!). Po končani montaži ponovno zategnite vse vijake z viličastim ali obročnim ključem.

OPOMBA!

Proizvajalec ne odgovarja za škodo, povzročeno zaradi neurja, vetra, vode in snežne obremenitve (**priporočamo, da v zimskih mesecih odstranite snežno plast s strehe**). Garancija ne krije nadomestila za posledično premoženjsko škodo. Če so na sestavnih delih vidne poškodbe, jih je treba zamenjati le z originalnimi nadomestnimi deli.

SEZNAM ORODIJ:

Za montažo so potrebna naslednja orodja:



RAZLAGA SIMBOLOV IN POJMOV:

V naših navodilih za montažo so uporabljeni naslednji simboli:



Pozor!
Pomembno!



ta
sestavni del



Sestavni del se
premika!



Vrstni red
montaže

Nevarnost eksplozije!

Izdelek se zaradi vpliva sočnih žarkov lahko močno segreje. Če v izdelku shranjujete eksplozivne ali vnetljive snovi, lahko pride do požara ali eksplozije.

V izdelku ne shranjujte vnetljivih, gorljivih ali eksplozivnih snovi.

Nevarnost zadužitve!

Majhni otroci lahko pogoltnejo posamezne sestavne dele ali pa se zapletejo v embalažno folijo. V obeh primerih lahko pride do zadužitve.

Majhne otroke držite stran od sestavnih delov rastlinjaka in mesta montaže.

Poskrbite, da majhni otroci ne bi zaužili majhnih delcev.

Otrokom ne dovolite, da se igrajo z embalažo.

Nevarnost poškodb!

Med montažo obstaja posebna nevarnost poškodb za otroke in osebe z omejenimi telesnimi, čutnimi ali duševnimi sposobnostmi. Te osebe ne morejo pravilno oceniti tveganja.

Otroci in osebe z zmanjšanimi telesnimi, čutnimi ali duševnimi sposobnostmi naj ne bodo prisotni med montažo izdelka.

Otroci ali osebe z zmanjšanimi telesnimi, čutnimi ali duševnimi sposobnostmi ne smejo montirati izdelka, ga čistiti, vzdrževati ali popravljati.

Nevarnost poškodb!

Streha se zaradi vaše teže lahko vdre, če stopite nanjo.

Ne hodite po strešnih površinah! Nevarnost padca!

Nevarnost telesnih poškodb!

Nepravilno ravnanje z izdelkom lahko privede do poškodb izdelka.

V vetru in nevihti zaprite vrata in okna.

Z izdelka odstranite sneg in led. Streha ni zasnovana za nosilnost velikih količin snega.

Največja debelina snežne plasti pri suhem snegu je 36 cm, pri mokrem snegu 10 cm in pri ledu 5,5 cm, kar ustreza teži pribl. 50 kg/m².

Streha ni namenjena za hojo po njej.

Ne postavljajte težkih materialov na streho in obložne plošče.

Pri temperaturah pod lediščem ne udarjajte po polikarbonatnih ploščah s trdimi predmeti.

Zaradi tega se lahko zlomijo.

Ne stopajte na izdelek, če so v posameznih delih vidne luknje ali razpoke oz. so ti deli deformirani. Poškodovane dele zamenjajte samo z ustreznimi originalnimi nadomestnimi deli.

Ne združujte več izdelkov na istem mestu

OPOMBA!

Proizvajalec ne odgovarja za škodo zaradi neurja, vetra, vode in snežne obremenitve (priporočamo, da v zimskih mesecih odstranite snežno plast s strehe). Garancija ne krije odškodnine za posledično premoženjsko škodo.

Za preprečitev kraje priporočamo, da na drsna vrata pritrdite obešanko (ni priložena).

Preverjanje izdelka in obsega dobave

Če embalažo neprevidno odprete z ostrim nožem ali drugimi koničastimi predmeti, se lahko izdelek hitro poškoduje.

Zato bodite pri odpiranju zelo previdni.

1. Previdno vzemite sestavne dele iz embalaže.
2. Preverite, ali embalaža vsebuje vse dele.
3. Preglejte posamezne dele izdelka za morebitne poškodbe . V primeru poškodb izdelka ne namestite in ga ne uporabljajte. Obrnite se na našo servisno točko.

Določitev mesta postavitve

Nepravilno ravnanje z izdelkom lahko privede do poškodb izdelka.

Izdelek postavite na lahko dostopno mesto, ki je zaščiten pred vetrom.

Temelj in izdelek namestite le na tla, ki so dovolj trdna.

Izdelka ne nameščajte ob rob vrta. Če je le mogoče, naj bo izdelek dostopen z vseh strani.

Izdelek namestite na primeren temelj in ga pritrdite nanj.

Izdelek postavite le na primerno mesto.

Navodila za montažo

Izdelek sestavljajte postopoma in skrbno. Če teh navodil za montažo ne boste natančno upoštevali, to lahko privede do zelo nevarnih napak.

Izdelek sestavite zelo skrbno in sledite vsem korakom v navodilih za montažo.

Med montažo nosite zaščitne rokavice, očala in zaščitne čevlje.

Odpilite ostre robove na aluminijastih profilih, da se ne urežete ali zataknete ob njih.

Ne stopajte na streho izdelka. Obstaja nevarnost preloma in padca.

Zaradi premikov med montažo se lahko vijačne povezave ponovno zrahljajo. Zaradi tega lahko izdelek postane nestabilen.

Po montaži ponovno zategnite vse vijačne povezave z viličastim ali obročnim ključem.

Garancijski list

Poleg zakonske odgovornosti prodajalca za napake pri rastlinjaki, kupljenih pri nas, nudimo tudi 15-letno garancijo na zgradbo in okvir, za prekatne polikarbonatne plošče pa nudimo 10-letno garancijo.

Garancijska doba začne teči z datumom prevzema blaga. Morebitne dobave nadomestnih delov ne podaljšajo garancijske dobe.

Garancija za naše rastlinjake velja samo za zgradbo in okvir.

Garancija ne krije priloženih sestavnih delov, kot so tesnila, plastični deli in priključitveni elementi. Prav tako garancija ne krije morebitnih dodatkov za rastlinjake.

Garancija za dvoslojne polikarbonatne plošče krije samo njihovo odpornost na vremenske vplive. Velja le ob nakupu enega od naših rastlinjakov.

Za upravičene zahtevke v okviru garancije za dvoslojne polikarbonatne plošče veljajo naslednji deleži:

Čas od datuma nakupa nadomestnega dela
do 5 let 100 %,
v 6. letu 75 %,
v 7. letu 60 %,
v 8. letu 45 %,
v 9. letu 30 %,
v 10. letu 15 %.

Osnovni pogoj za uveljavljanje garancije je strokovna montaža ter pravilno vzdrževanje okvirja in dvoslojnih polikarbonatnih plošč.

V primeru obnove rastlinjaka garancija poteče.

Garancija prav tako ne krije napak in škod, do katerih posredno ali neposredno pride iz naslednjih razlogov:

- vsakršna uporaba materiala, ki ni v skladu z našimi navodili,
- škoda, ki nastane zaradi nestrokovnega ravnanja z izdelkom pred, med ali po montaži,
- škoda, ki nastane zaradi višje sile,
- uporaba neustreznih temeljev in pritrditev,
- neprimeren kraj postavitve (npr. kraj, ki je posebej izpostavljen vetru ali vročini),
- nezadostno pritrjevanje rastlinjaka na podlago,
- spremembe dostavljenega artikla ob gradnji,
- nepravilno čiščenje z neustreznimi čistilnimi sredstvi (kot so agresivna čistilna sredstva, slana voda itd.),
- pomanjkljiva nega (čiščenje) izdelka,
- izpostavljenost materialov nezdružljivim kemikalijam,
- nepravilna namestitve dvo- ali troslojnih plošč, povzročanje prask in mehanskih napetosti oz. uporaba lepil, tesnil ali drugih nezdružljivih materialov,
- spremembe barve na površini, ki je barvana s prašnim premazom, zaradi izpostavljenosti sončni svetlobi,
- sprememba površin delov, izdelanih s stiskanjem, zaradi naravne oksidacije,
- spoji, ki jih je potrebno vzdrževati (silikonski spoji),
- uporaba v komercialne namene.

Garancijske zahtevke je mogoče uveljavljati samo ob predložitvi originalnega računa, pod pogojem, da je kupec izpolnil svoje plačilne obveznosti iz kupoprodajne pogodbe.

Če se garancijski zahtevek uveljavlja in je vložen v veljavnem garancijskem roku, boste brezplačno prejeli nadomestne materiale. Ta garancija ne zajema drugih garancijskih zahtevkov, kot je nadomestilo za neposredno ali posredno škodo oz. drugo posledično škodo.

Ta garancija ne krije nadaljnje odgovornost, na primer za odstranitev ali namestitve reklamiranih ali naknadno dostavljenih sestavnih delov, oz.

za druge pomožne stroške ali posledično škodo.

Takšno odgovornost prevzemamo le v skladu z zakonskimi predpisi.

V zimskih mesecih morate očistiti sneg in led s strehe vašega rastlinjaka!

Uveljavljanje garancije v primeru reklamacij/pritožb:

Kljub skrbnemu ravnanju pri proizvodnji in pošiljanju lahko pride do reklamacij. Zato v tem primeru prosimo za vašo podporo, da bomo manjkajoče ali okvarjene dele lahko čim hitreje ponovno dostavili in/ali jih zamenjali.

Da ne bi prišlo do težav pri montaži, priporočamo, da pred montažo preverite popolnost in nepoškodovanost dobavljenih izdelkov z uporabo priloženega seznama delov.

Če ugotovite, da sestavni deli manjkajo ali pa so poškodovani, nas po e-pošti obvestite o tem, katere sestavne dele potrebujete, da se bomo lahko čim prej dogovorili za naknadno oz. novo dostavo.

Garancija zajema samo brezplačno zamenjavo pokvarjenega ali manjkajočega dela. Obseg garancije ne vključuje posledičnih ali dodatnih stroškov, zlasti ne stroškov dostave, montaže ali predelave.

Kratek povzetek pravne podlage, ki velja tako za nas (dobavitelje) kot za naše stranke:

Garancija

Garancija je pravica, ki jo imajo stranke in kupci do prejema blaga brez napak. Napake ob nakupu so lahko zelo različne:

- ➔ Obljubljena in pričakovana funkcija izdelka ni izpolnjena.
- ➔ Izdelek ne ustreza navedeni velikosti ob nakupu.
- ➔ Na zunanosti so vidne pomanjkljivosti.

Za take napake velja garancijska doba dveh let. Kupec lahko vloži reklamacijo napake pri prodajalcu in zahteva njeno odpravo. Po drugi strani pa prodajalec ni dolžan zamenjati izdelka.

Do česa je kupec upravičen v primeru reklamacije?

Zakon natančno določa, kakšne pravice in zahtevke imajo kupci v primeru reklamacije. Kupci morajo upoštevati, da zakon deli zahtevke na dve zaporedni stopnji. Povedano drugače: če kupec vloži reklamacijo, ne more takoj odstopiti od kupoprodajne pogodbe. Prav tako ne more takoj zahtevati odškodnine v denarni obliki, čeprav zakon določa to pravico. V primeru reklamacije je treba prodajalcu najprej omogočiti, da napako odpravi. To na primer lahko naredi na naslednje načine:

- ➔ s popravilom.
- ➔ z zamenjavo izdelka.

Kupec lahko na drugi stopnji odstopi od kupoprodajne pogodbe oziroma zahteva denarno nadomestilo le, če prodajalec prekorači določen rok ali pa ne ugotovi zahtevku za odpravo reklamacije.

V skladu s pravno ureditvijo velja naslednje:

- ➔ Garancijski zahtevki so omejeni na zamenjavo okvarjenega oziroma manjkajočega materiala.
- ➔ Denarna nadomestila se brez izjeme plačajo le v primeru, da napake ni mogoče odpraviti z zamenjavo materiala.
- ➔ Okvarjenih sestavnih delov, ki so že vgrajeni ali pobarvani, ni mogoče vrniti.
- ➔ Vsi nadaljnji zahtevki so izključeni.

Navodila za uporabo in osnovne informacije

NAVODILA ZA VZDRŽEVANJE IN UPORABO:

- Na 3–4 mesece preverite vse vijačne povezave v rastlinjaku in jih po potrebi ponovno privijte.
- Po močnem vetru ali neurju je priporočljivo, da preverite varno namestitvev polikarbonatnih plošč in vijačnih povezav.
- V vetru in nevihti morajo biti okna in vrata zaprta.
- Ko je temperatura pod lediščem, ne udarjajte po polikarbonatnih ploščah s trdimi predmeti.
- V zimskih mesecih očistite sneg in led s strehe rastlinjaka. (Opozorilo! – Ne hodite po strehi.)
- Upoštevajte lokalne gradbene predpise.

TEMELJ

Svoj novi rastlinjak lahko postavite na že izdelane betonske ali zidane temelje (gl. Slika 1).

Temelj mora biti pravokoten in izravnana. Ko sestavite rastlinjak, ga namestite na temelj. Za pritrjevanje rastlinjaka na temelj imate na voljo dve možnosti:

MOŽNOST A:

Izvrčajte luknjo skozi talni profil. (Gl. Podrobnost A). Rastlinjak pritrdite na temelj z ustreznimi vijaki in mozniki.

MOŽNOST B:

Rastlinjak pritrdite s pomočjo kotnikov. Te kotnike lahko z vijaki namestite na talni profil (gl. Podrobnost B). Vrtanje rastlinjaka v tem primeru ni potrebno. Rastlinjak lahko nato pritrdite na temelj z ustreznimi mozniki in vijaki. (Kotniki niso vključeni v obseg dobave.)

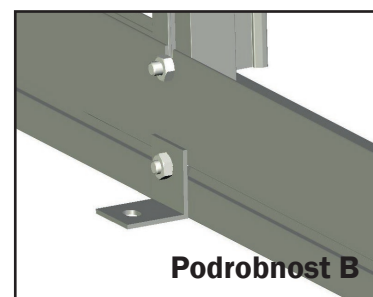
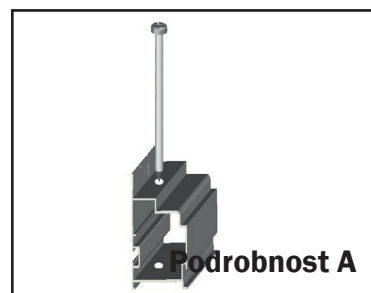
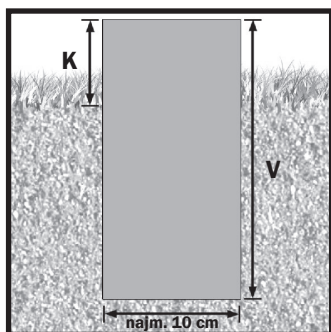
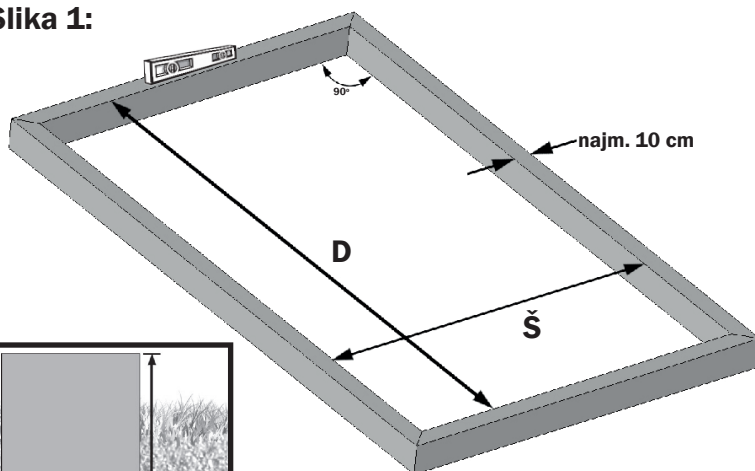
OPOMBA! Mozniki, vijaki in sidra niso vključeni v obseg dobave. Vaš rastlinjak je izdelan iz lahkega aluminija in votlih polikarbonatnih plošč. Ti materiali nimajo posebne teže. Obstaja pa velika nevarnost poškodb v primeru neurja in vetra. Zato je pomembno, da rastlinjak posebej varno zasidraste v tla. Posebno pozornost posvetite kakovosti uporabljenih materialov.

BETONSKIH ALI ZIDANIH TEMELJEV

Tukaj so navedene ustrezne izmere:

Model	Širina [Š] notranja mera	Dolžina [D] notranja mera	Višina [V]	Izravnava [K]
Profesionalni rastlinjak PREMIUM	2070 mm	2790 mm	pribl. 80 cm	najm. 50 mm

Slika 1:



Osnovne informacije – informacije o embalaži

Ustrezna podpora rastlinjaka – zgraditev temeljev

Če rastlinjak namestite na trdno podlago, boste s tem zagotovili odpornost zgradbe proti ekstremnim vremenskim razmeram, vaše dragocene rastline pa bodo zaščitene pred vremenskimi vplivi.

Temelji rastlinjaka so nosilna podlaga zgradbe in morajo zagotavljati stabilnost v vseh možnih vremenskih razmerah. Temelj mora zdržati vse statične sile, kot so lastna teža in teža strehe, pritisk vetra in sunke vetra.

Prav tako se ne sme pogrezniti v tla oz. se dvigniti iz tal v primeru lahke konstrukcije. Prav tako ne gre pozabiti na zaščitno funkcijo pred izgubo toplote v zemljo, kar je za rastline še posebej pomembno.

Ne priporočamo postavitve rastlinjaka na vrt brez ustrezne pritrditve.

Ali je za vsak rastlinjak treba postaviti temelje?

Načeloma je za skoraj vsak gradbeni projekt v stiku s tlemi potreben temelj. **Tudi za rastlinjak je priporočljivo, da stoji na trdnih temeljih.**

Nekaj preprostih možnosti za izgradnjo



POZOR – POMEMBNE INFORMACIJE NA EMBALAŽI!

Posamezni deli so pakirani v različne škatle izključno iz logističnih razlogov. Razporeditev v posamezne škatle ne ustreza vrstnemu redu montaže!

Pred začetkom montaže odprite vse škatle z deli okvirja in razvrstite dele s pomočjo seznama delov – samo tako boste zagotovili brezhiben potek montaže.
















(Škatle z deli za zasteklitev lahko pustite zaprte do začetka zastekljevanja rastlinjaka.)

Sestavljanje rastlinjaka »PREMIUM«

PREMIUM

Škatla z deli okvirja 1		1	Paket
Škatla z deli okvirja 2		1	Paket
Paket s polikarbonatnimi ploščami		2	Paketa

Škatla z deli okvirja 1 »PREMIUM«

SKICA	ŠT. ART.	OZNAKA	DOLŽINA	KOS
	9050014	Talni profil, 3 polja	2138 mm	2
	9050143	Stranski kotni profil	1630 mm	4
	9050068	Nosilec stranske stene	1630 mm	6
	9050112	Strešni stebrički	505 mm	2
	9050150	Vhodna vrata/stranski profil vrat	1630 mm	4
	9050168	Prečnik za enojna vrata	2138 mm	2
	9050006	Talni profil, 2 polji	1432 mm	2
	9050020	Žleb, 2 polji	1432 mm	2
	9050044	Sleme, 2 polji	1432 mm	1
	9050268	Zgornje vodilo vrat_1429	1429 mm	1
	9050282	Spodnje vodilo vrat_1432	1432 mm	1
	9050305	Vodilo drsnih vrat	726 mm	2
	9050211	Profil za nameščanje okna	676 mm	2
	9050228	Profil tečaja	720 mm	4
	9050242	Stranski okenski profil	590 mm	4
	9050518	Konektor 15x15 mm	250 mm	5
	9040563	Ojačitev slemena (1 luknja)		1
	9040570	Ojačitev žleba (2 luknji)		2





















Seznam sestavnih delov

Škatla z deli okvirja 2 »PREMIUM«

SKICA	ŠT. ART.	OZNAKA	DOLŽINA	KOS
	9050006	Talni profil, 2 polji	1432 mm	2
	9050020	Žleb, 2 polji	1432 mm	2
	9050044	Sleme, 2 polji	1432 mm	1
	9050075	Strešni nosilec	1170 mm	4
	9050136	Kotni profil strehe	1170 mm	4
	9050082	Priključni nosilec za stransko/zadnjo steno	1630 mm	2
	9050099	Priključni nosilec za streho	1170 mm	2
	9050181	Stranska vetrna vez	1787 mm	8
	9050198	Vetrna vez za streho	1374 mm	4

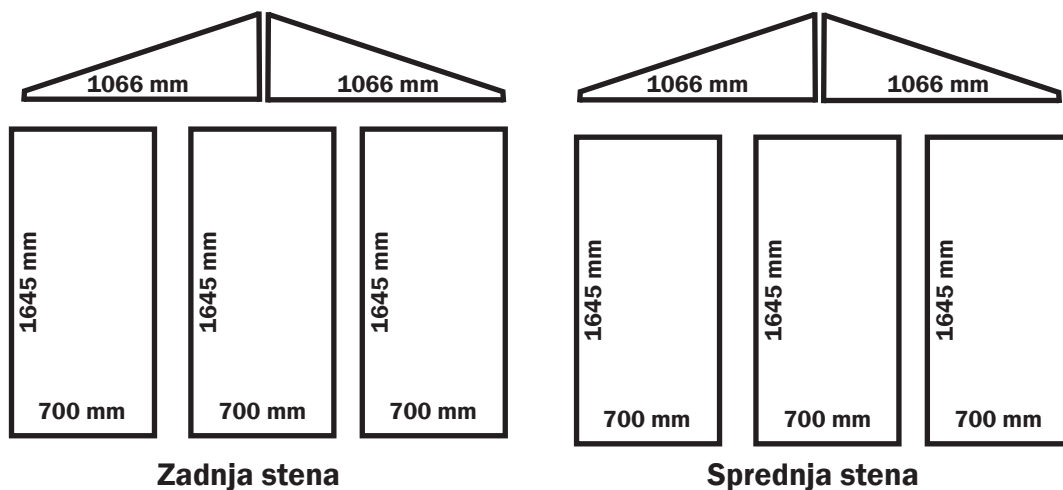
Seznam sestavnih delov

Drobne predmete in montažni material »PREMIUM« najdete v škatli 2

SKICA	ŠT. ART.	OZNAKA	DOLŽINA	KOS
	9050427	Pritrdilne zaponke za strešne in stenske nosilce Predolge dele boste morda morali skrajšati na pravilno velikost	1630 mm	6
	9050426	Pritrdilne zaponke za zasteklitev strešnega nosilca	1170 mm	5
	9050428	Pritrdilne zaponke za strešni kot in žleb Predolge dele boste morda morali skrajšati na pravilno velikost	1430 mm	8
	690509	Vijak M6x12		100
	690523	Vijak M6x16		2
	690547	Matica M6		110
	690547	Matica M6 - samozaporna		2
	664753	Samorezni vijaki 4,2x22 (okno)		8
	9040556	Samorezni vijak 4,8x13		18
	664754	Samorezni vijak za pločevino z ugreznjeno glavo 4,2x22 (vrata)		8
	690622	Rombasti vijak		4
	664555	Svorniki		4
	664548	Kolesca za drsna vrata		4
	9040334	Pritrdilna zaponka	20 mm	2
	9040341	Kotnik za talne profile	32 mm	4
	665903	Spojni vozec - raven		4
	665973	Ščitnik vodil za vrata		2
	9040365	Kljuka za vrata - notranja/zunanja		2
	9050464	Pokrovček za sleme		2
	9050471	Odtok za deževnico na levi		2
	9050488	Odtok za deževnico na desni		2
	9050495	Pokrovček za talni profil		4
	664425	Tesnilo za vrata	3400 mm	1
	P9981G	Aluminijasti samolepilni trak 25 mm, 50 m		1
	665958	Zapiralo za okno		2

Prazna stran

Načrt polikarbonatnih plošč »PREMIUM«



OPOMBA:

priložen je aluminijast lepilni trak za prekrivanje zgornjega dela dvoslojnih polikarbonatnih plošč. Tako preprečite, da bi z zgornje strani v dvoslojne polikarbonatne plošče vstopale žuželke. Ne priporočamo tesnenja spodnje strani polikarbonatnih plošč z lepilnim trakom, da ne bo ovirano odtekanje vode zaradi morebitne kondenzacije.

1. korak – povezava talnih profilov

1. KORAK – povezava vzdolžnih delov

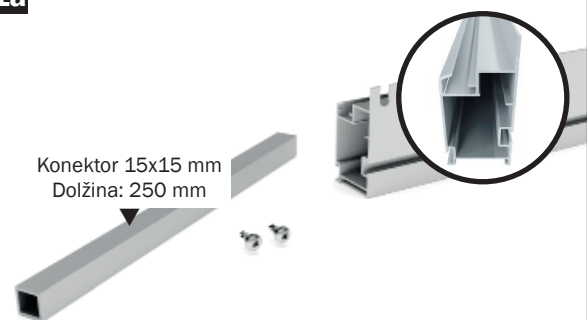
V prvem koraku boste s priloženimi konektorji povezali talne profile, žlebove in sleme. Tla, žlebovi in sleme morajo biti enake dolžine!

OPOMBA:

Najbolj enostavno je, da talne profile in žlebove postavite enega poleg drugega.

Najbolje je, da vzdolžne profile pravilno namestite takoj na začetku ter se šele nato lotite sestavljanja in privijanja.

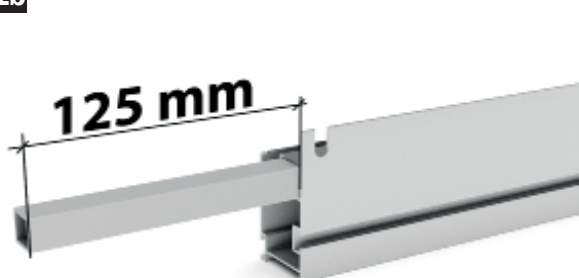
1a



Konektor 15x15 mm
Dolžina: 250 mm

Pripravite talni profil, konektor in dva samorezna vijaka 4,8x13.

1b



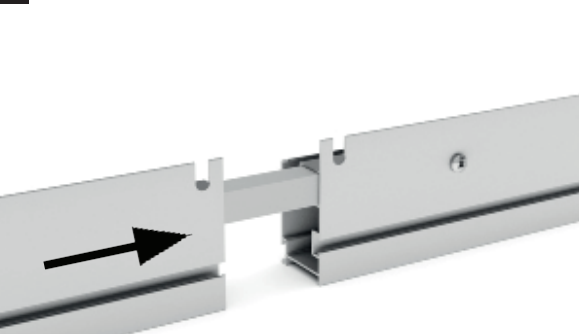
Konektor vstavite do polovice talnega profila tako, da štrli iz spodnjega profila za 125 mm.

1c



Konektor privijte s samoreznim vijakom 4,8x13 mm.

1d



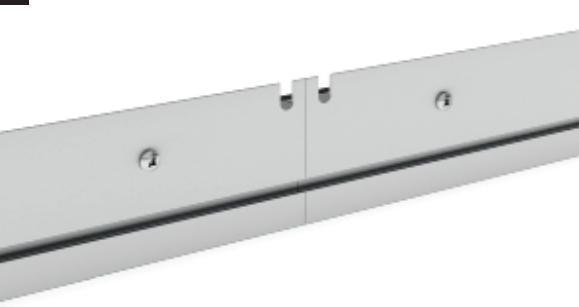
Na konektor namestite še drug talni profil.

1e



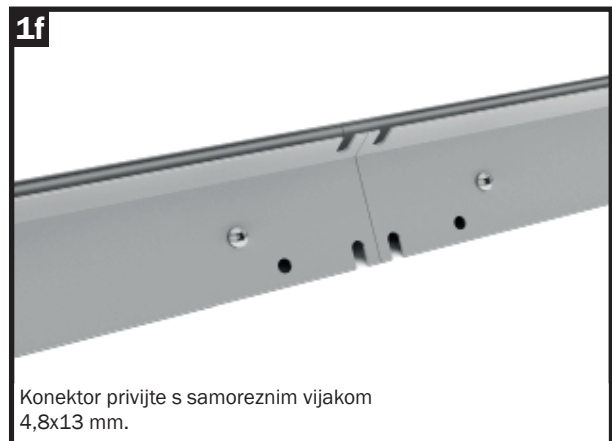
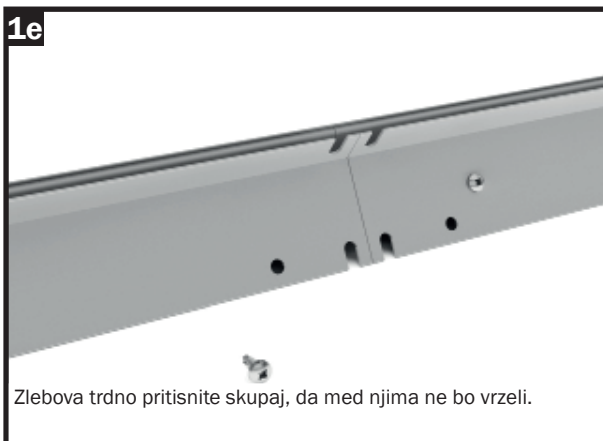
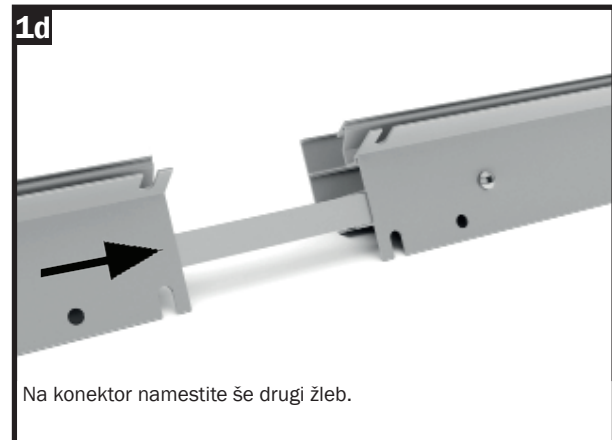
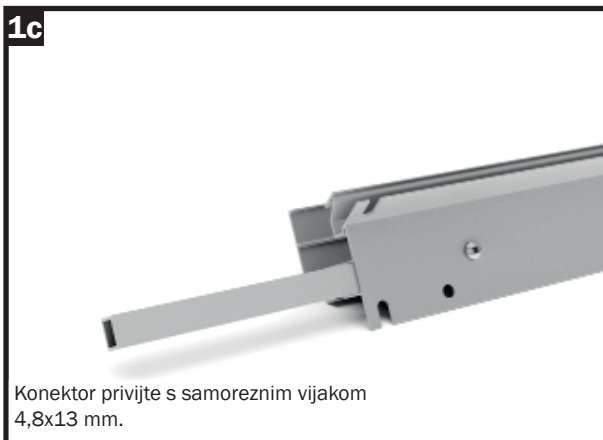
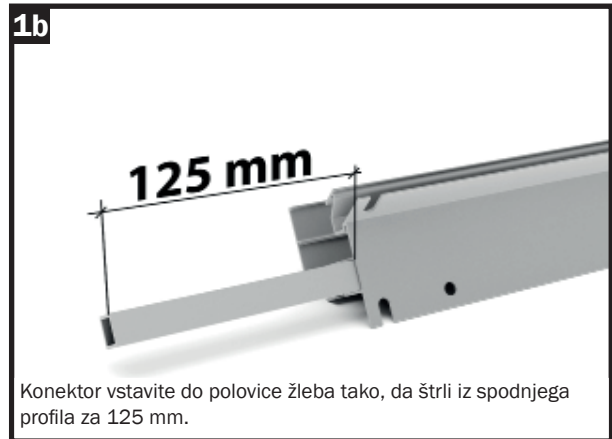
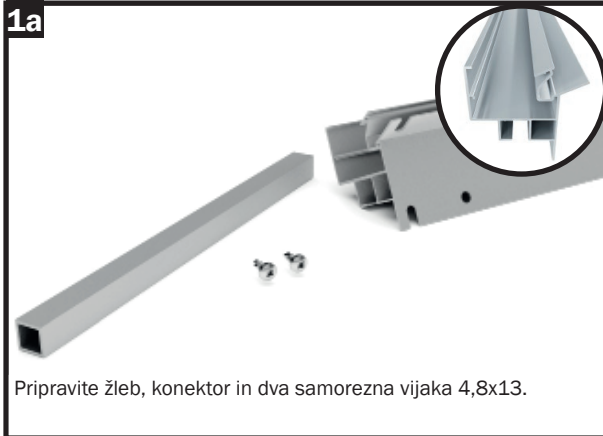
Talna profila trdno pritisnite skupaj, da med njima ne bo vrzeli.

1f

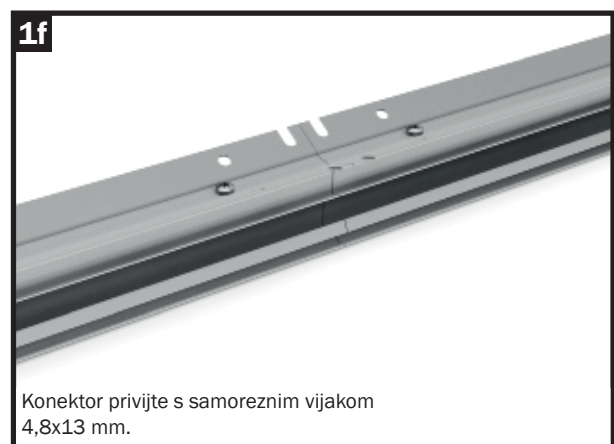
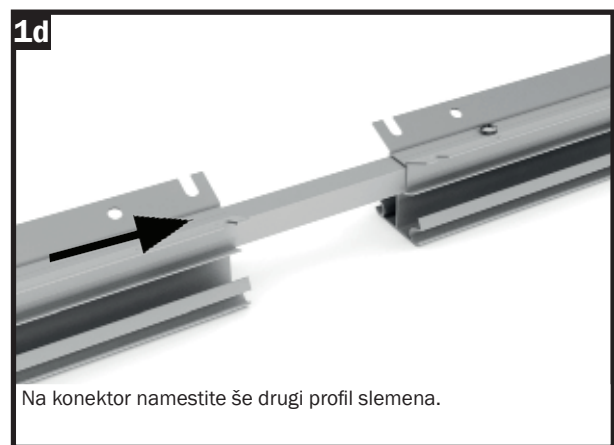
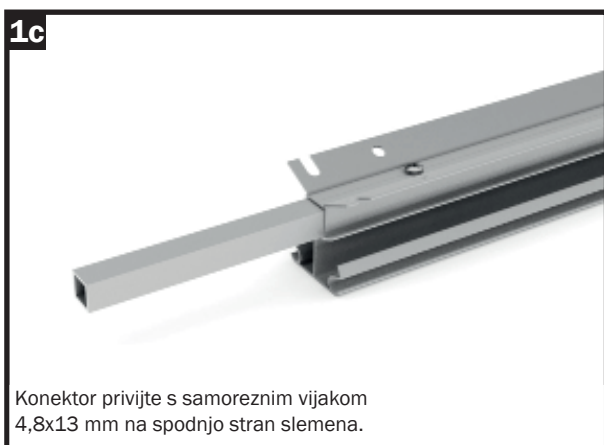
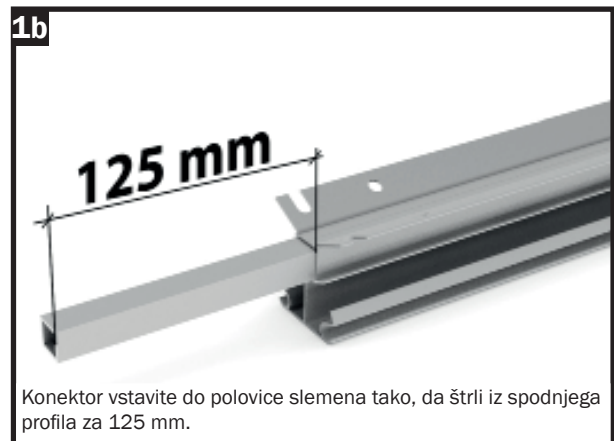
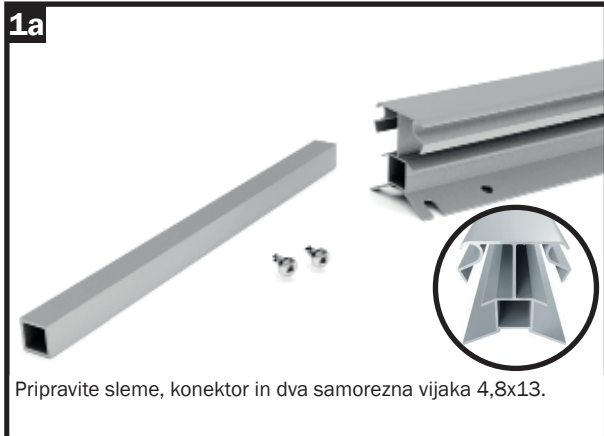


Konektor privijte s samoreznim vijakom 4,8x13 mm.

1. korak – povezava žlebov

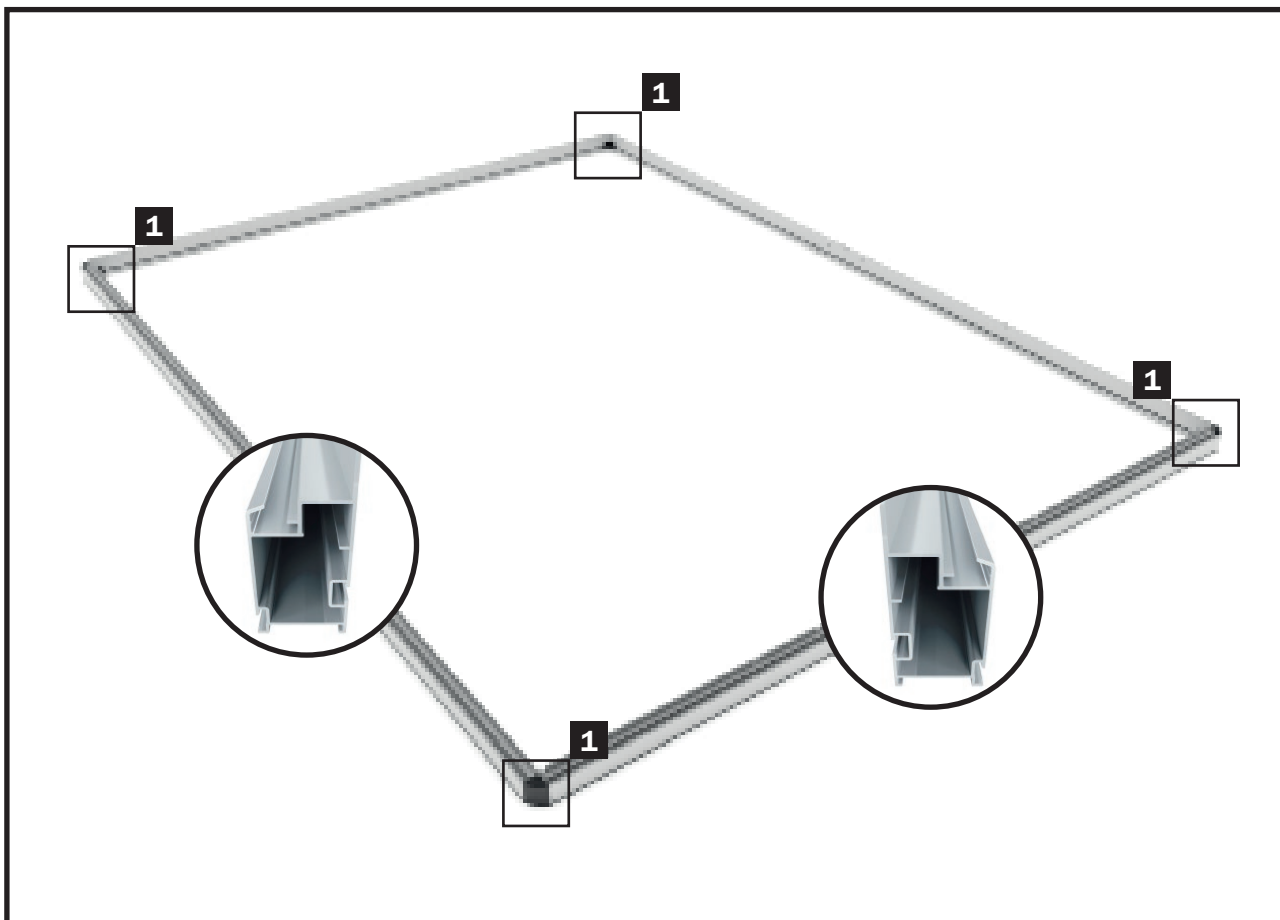


1. korak – povezovanje slemen



Prazna stran

2. korak – montaža talnega okvirja



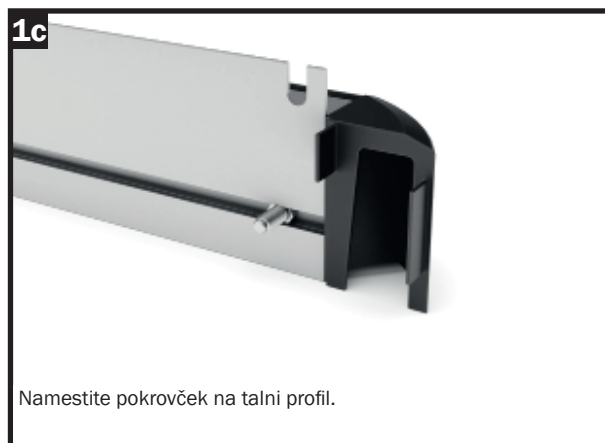
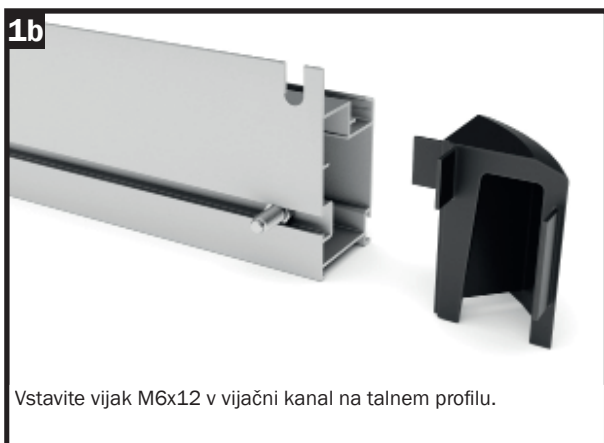
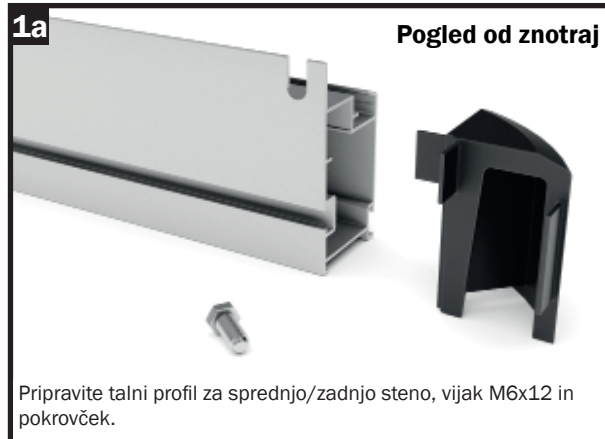
2. KORAK – talni okvir

V naslednjem koraku montaže boste na vogalih povezali talne profile. Preden namestite pokrovček, vstavite vijak M6x12 v vijačni kanal na talnem profilu.

Privijte vijake M6x12 na talne profile s pomočjo kotnika (št. 9040341).

Opomba:

če ste naročili komplet kotnikov za rastlinjak, je priporočljivo, da predhodno vstavite vijake M6x12 mm v vijačni kanal.



2. korak – montaža talnega okvirja

1d



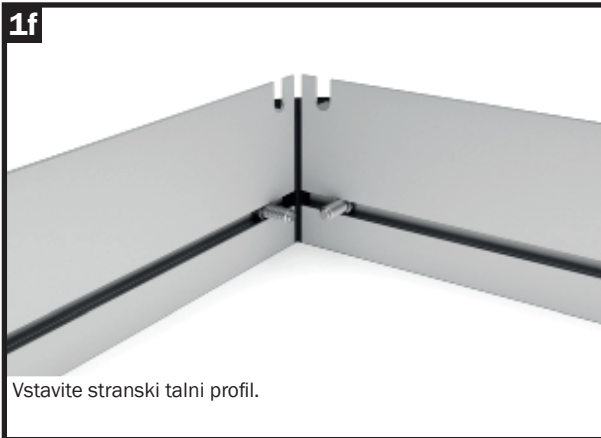
Pripravite talni profil za stransko steno in samorezen vijak M6x12.

1e



Vstavite vijak M6x12 v vijačni kanal na talnem profilu.

1f



Vstavite stranski talni profil.

1g



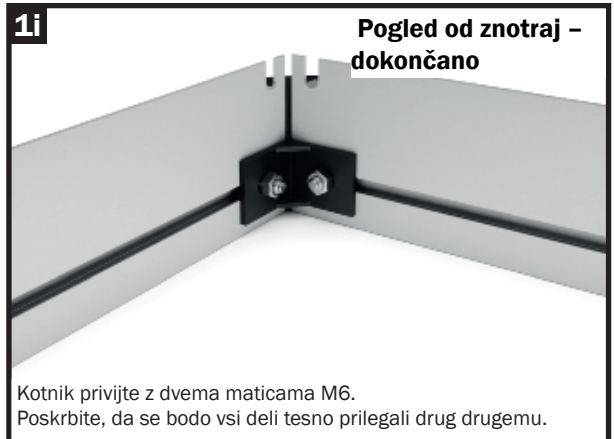
Namestite plastični kotnik na pripravljeno mesto za privijanje na talni profil.

1h



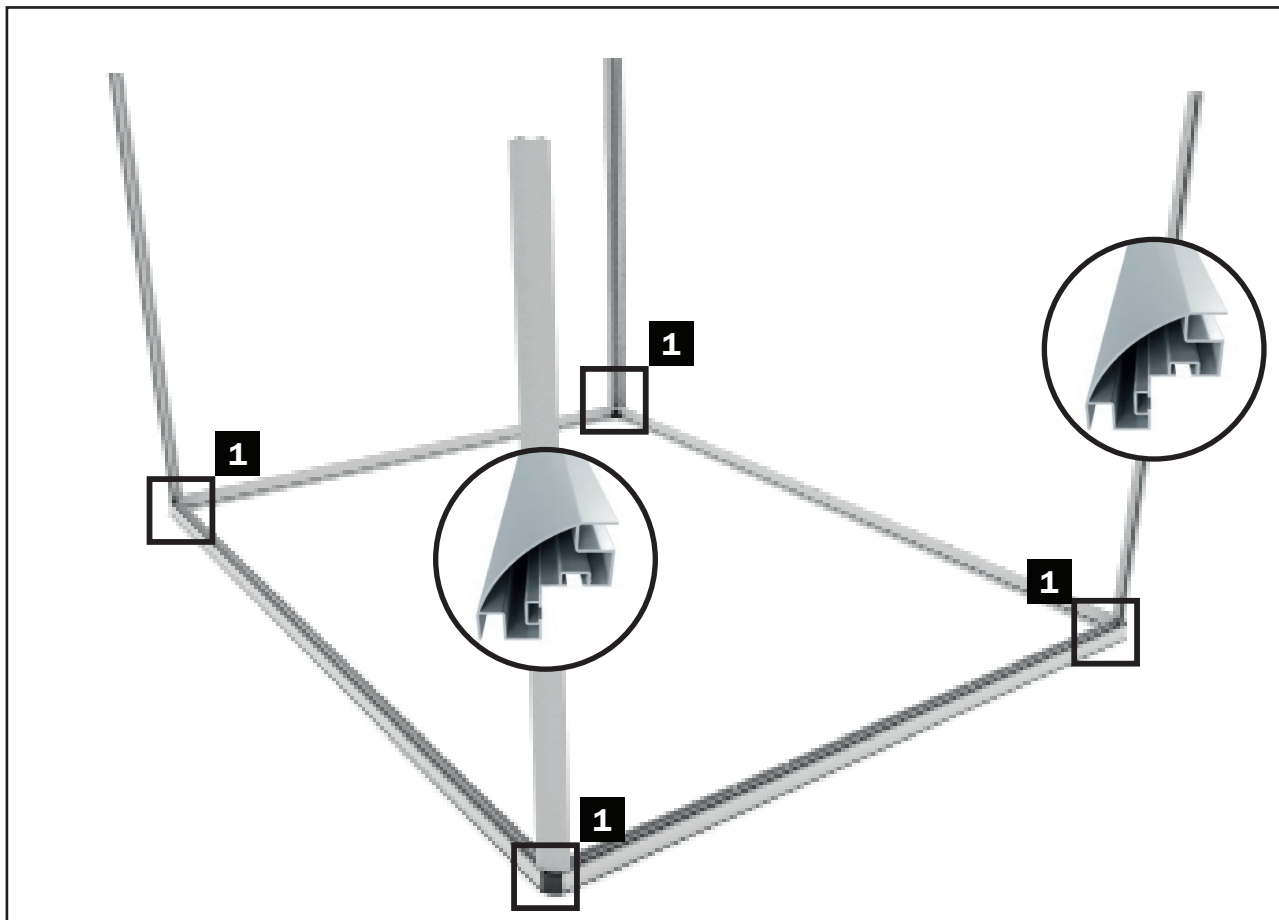
Namestite plastični kotnik na oba vijaka M6x12.

1i



Kotnik privijte z dvema maticama M6.
Poskrbite, da se bodo vsi deli tesno prilegali drug drugemu.

3. korak – montaža stranskih kotnih profilov



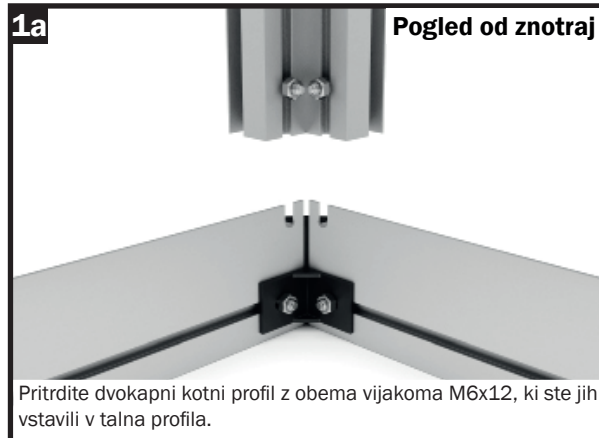
3. KORAK – montaža stranskih kotnih profilov

V naslednjem koraku montaže boste na vse štiri vogale namestili stranske kotne profile. Preden namestite stranski kotni profil, vstavite dva vijaka M6x12 v vijačna kanala na talnih profilih.

Priporočamo, da pritrдите te vijake z maticami M6 in tako preprečite morebitno premikanje.

Namestite stranski kotni profil in ga privijte s pomočjo dveh matic M6.

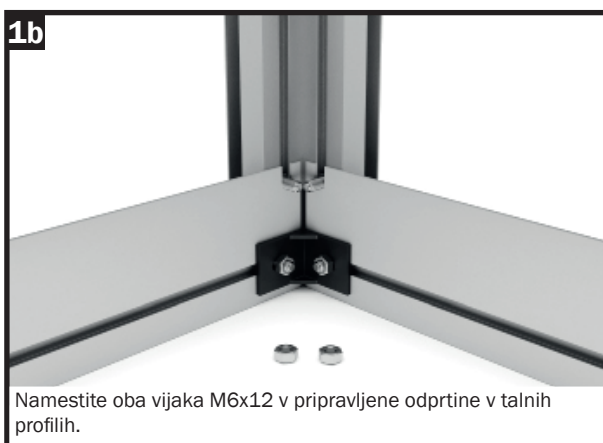
Ponovite postopek za vse štiri vogale.



1a

Pogled od znotraj

Pritrdite dvokapni kotni profil z obema vijakoma M6x12, ki ste jih vstavili v talna profila.



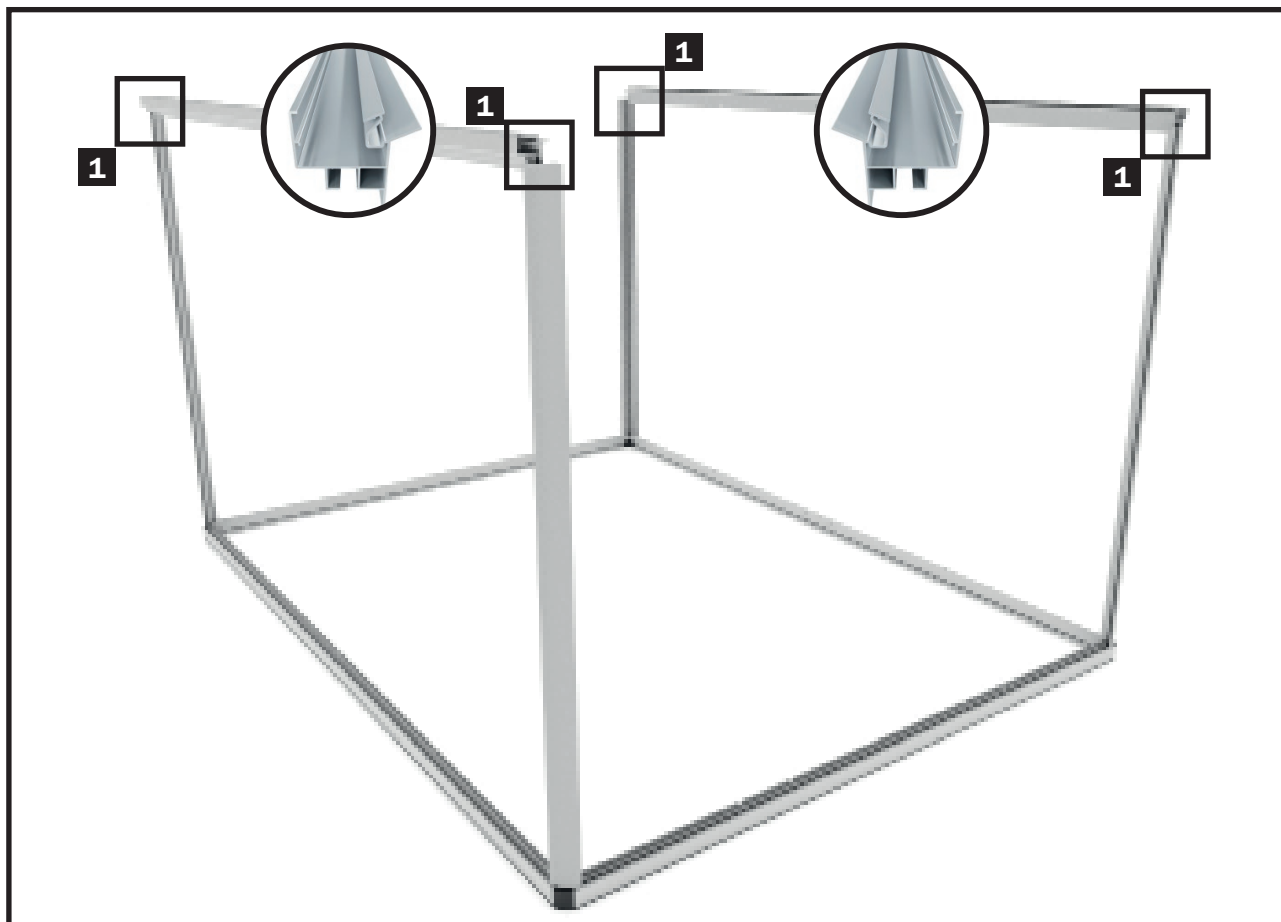
1b

Namestite oba vijaka M6x12 v pripravljene odprtine v talnih profilih.



1c

Trdno privijte stranski kotni profil z dvema maticama M6.



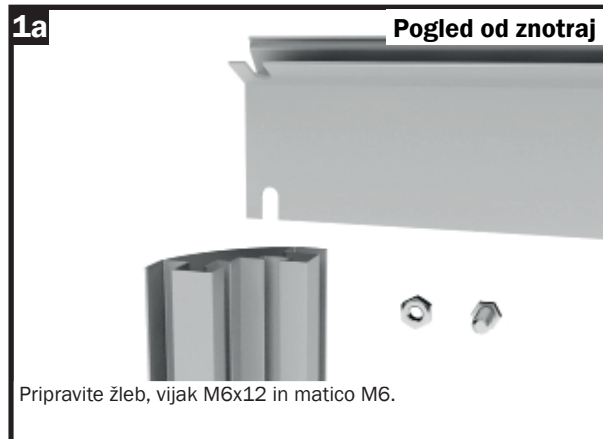
4. KORAK – montaža žlebov

V naslednjem koraku montaže boste namestili žlebove na stranske kotne profile in jih privili nanje.

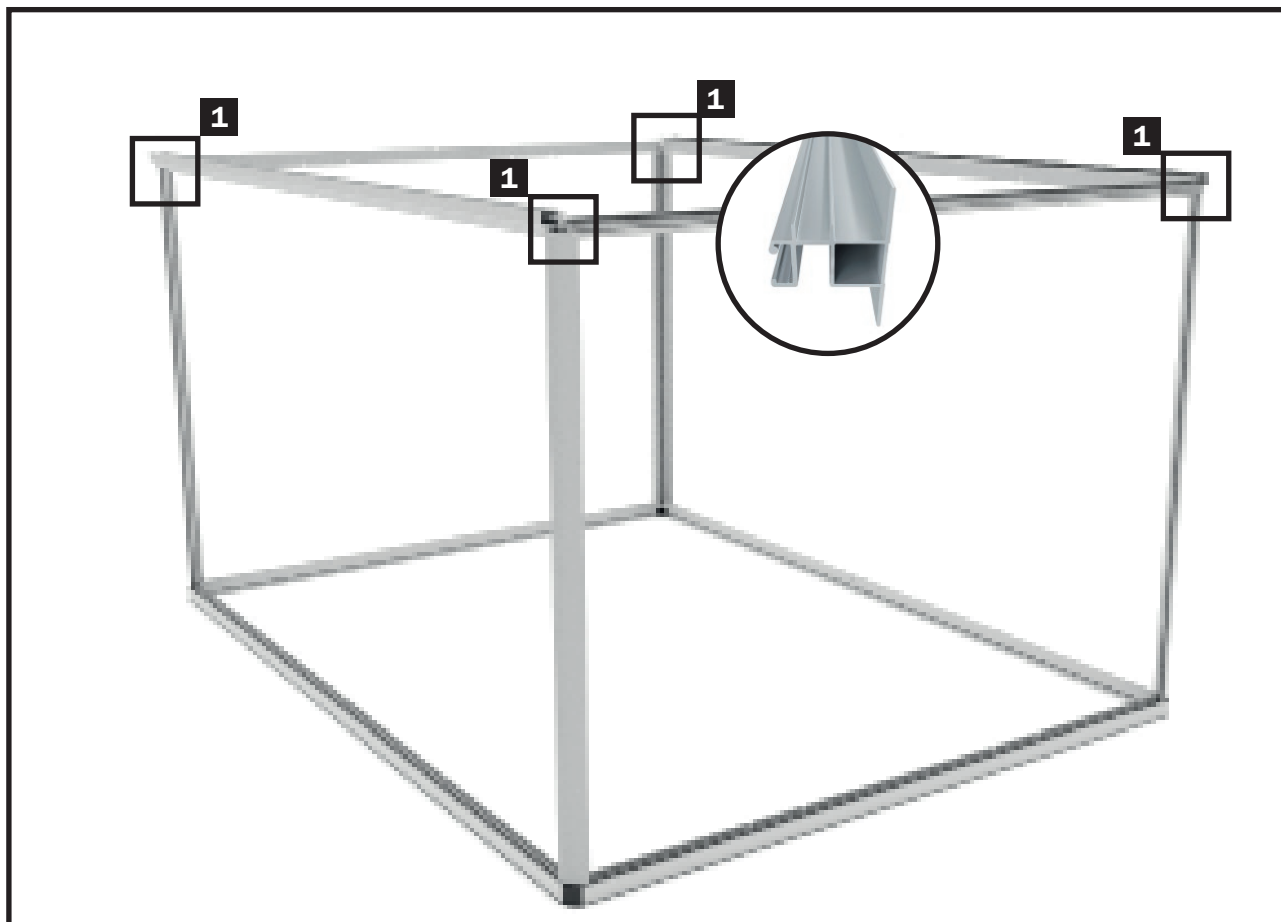
Ta korak montaže naj izvedeta dve osebi, saj bodo žlebovi le tako lahko vzporedno priviti na obeh straneh.

Za ta korak montaže pripravite žleb, vijak M6x12 in matico M6.

Ponovite postopek za vse štiri vogale.



5. korak – namestitev prečnikov



5. KORAK – namestitev prečnikov

V naslednjem koraku montaže boste namestili prečnike sprednje in zadnje stene na stranske kotne profile in jih privili nanje.

Ta korak montaže naj izvedeta dve osebi, saj boste prečniki le tako lahko hkrati privili na obe strani.

Za ta korak montaže pripravite prečnik, vijak M6x12 in matico M6.

Ponovite postopek za vse štiri vogale.

1a



Pripravite prečnik, vijak M6x12 in matico M6.

1b



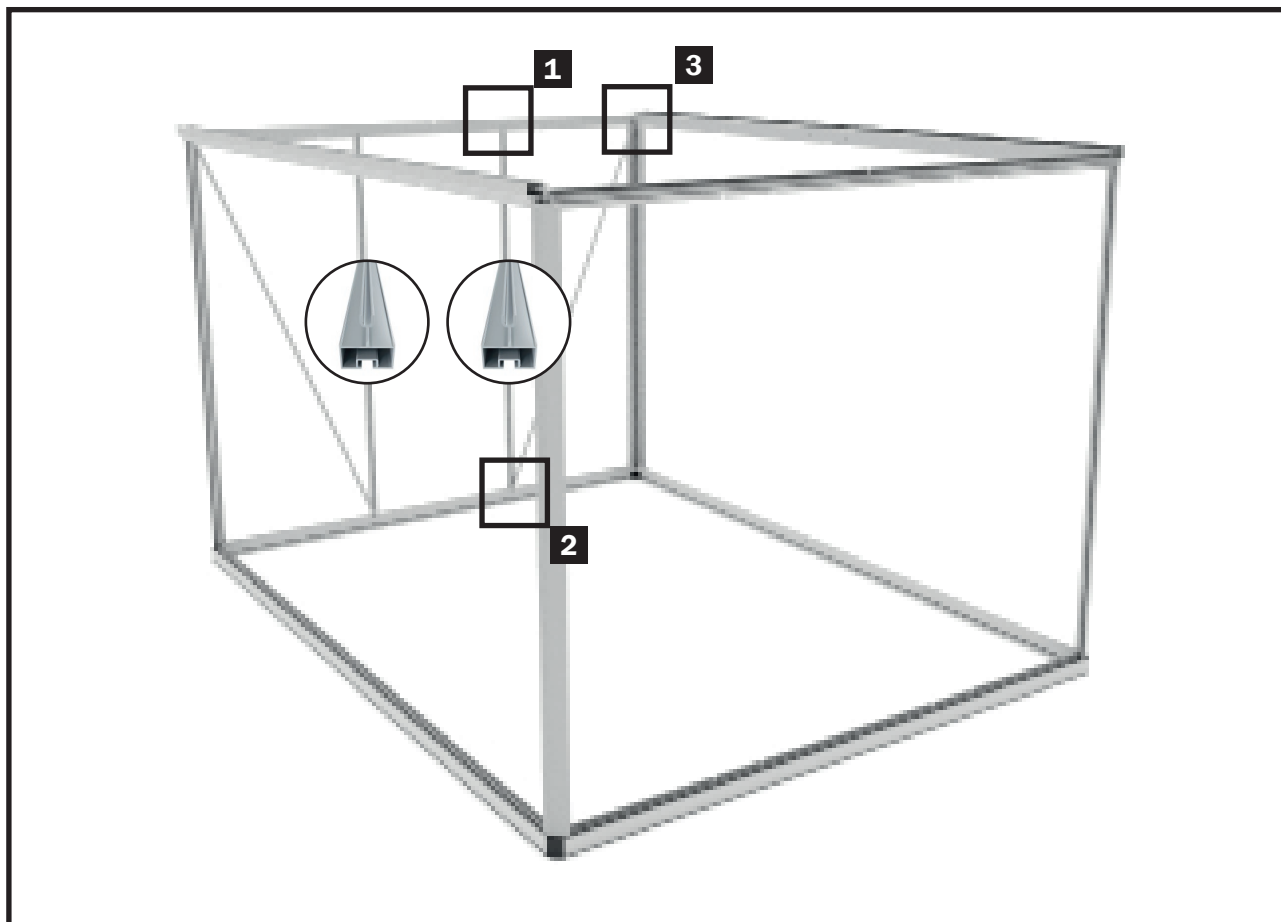
Vstavite vijak M6x12 v vijačni kanal na stranskem kotnem profilu in nanj namestite prečnik.

1c



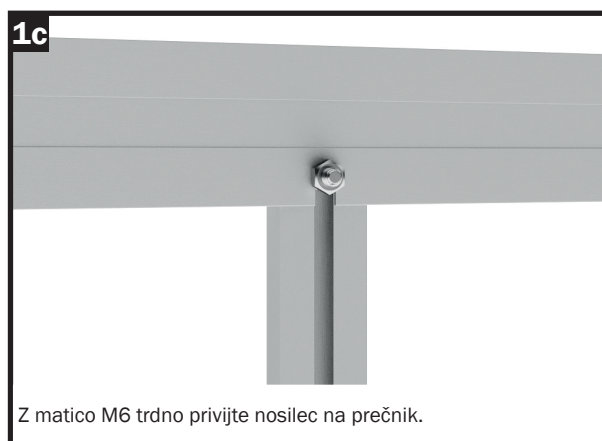
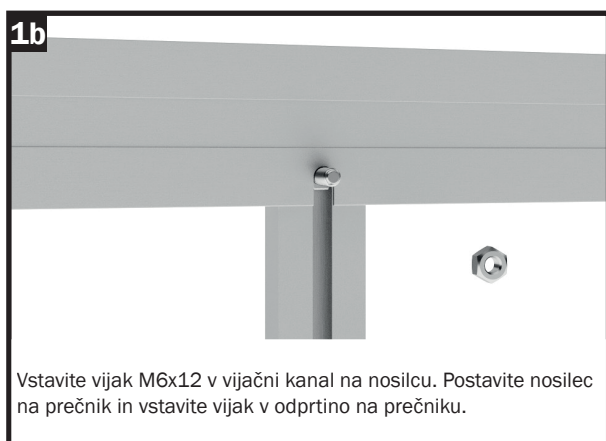
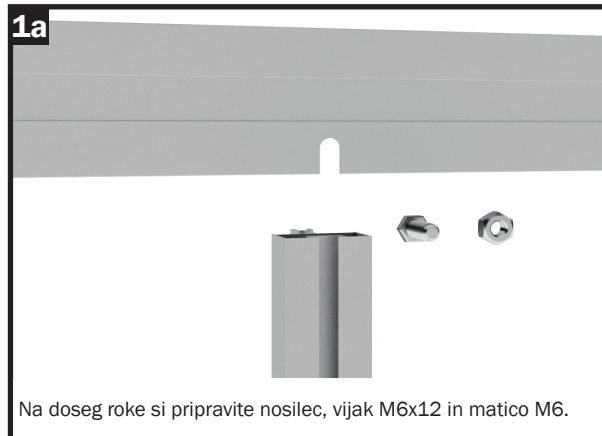
Namestite prečnik in ga z matico M6 trdno privijte na stranski kotni profil.

6. korak – montaža nosilcev zadnje stene

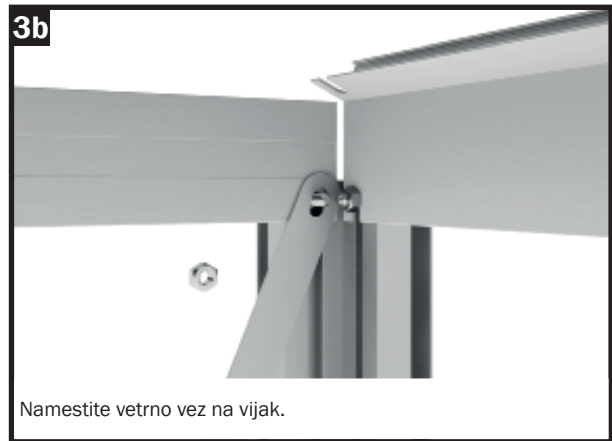
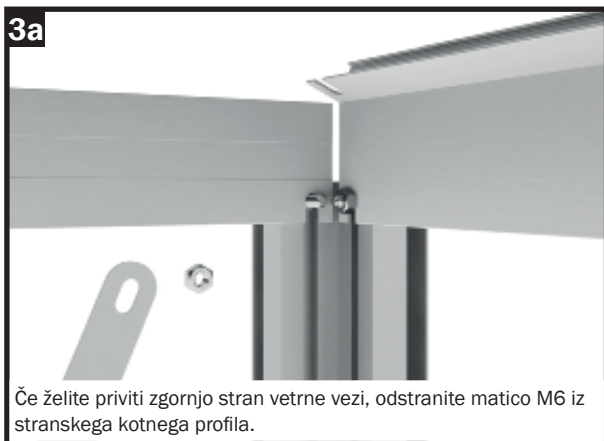
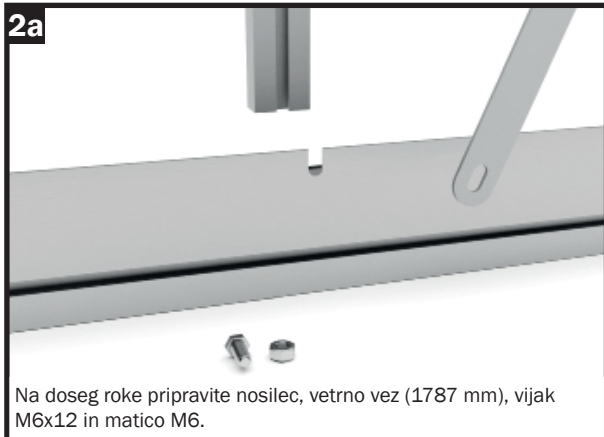


6. KORAK: montaža nosilca (zadnja stena)

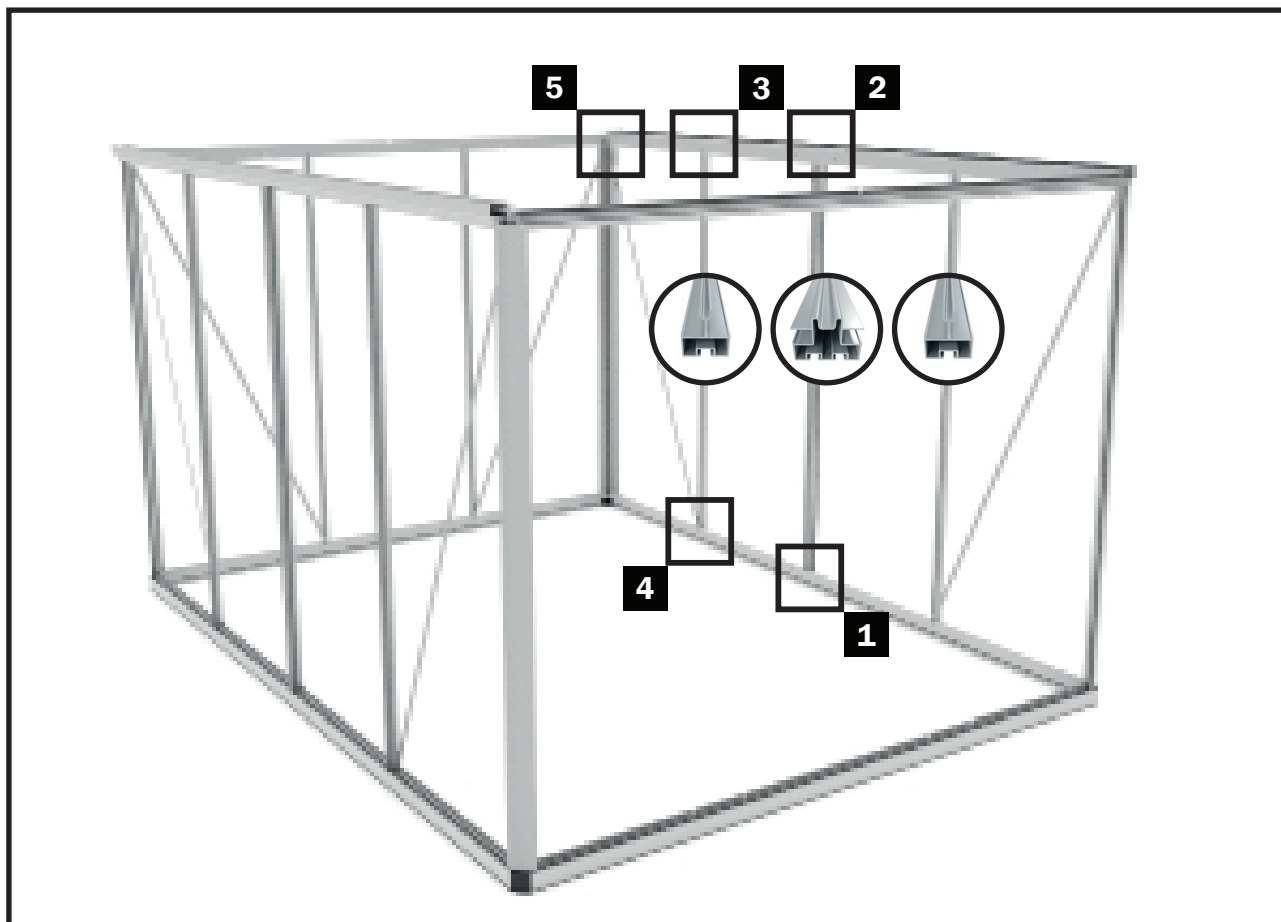
V naslednjem koraku montaže boste namestili nosilce na zadnjo steno in pritrčili obe vetrne vezi.



6. korak – montaža nosilcev zadnje stene



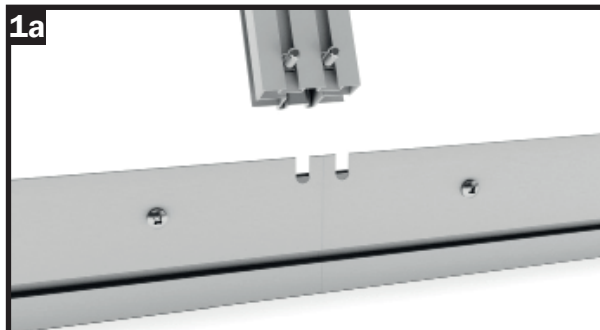
Schritt 7 - Strebenmontage (Seitenwand)



7. KORAK – montaža nosilca stranske stene

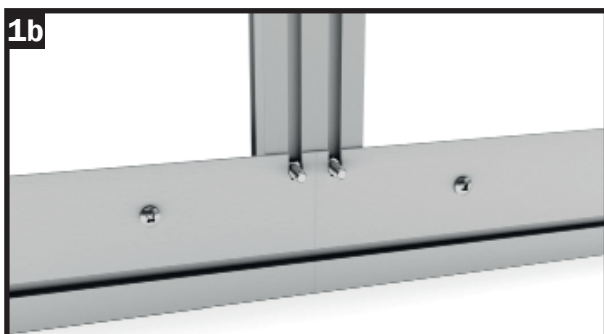
V naslednjem koraku montaže boste namestili nosilce na priključne nosilce stranskih vezi in pritrdili obe vetrove vezi.

1a



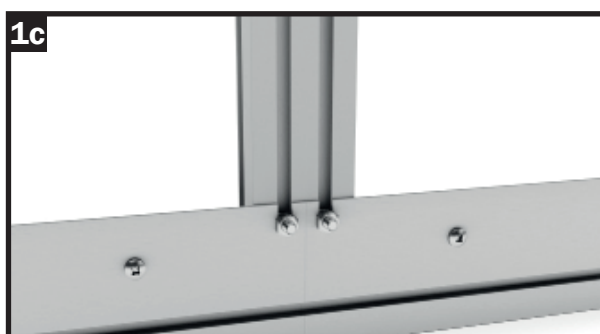
Vstavite po en vijak M6x12 v vsak vijačni kanal na priključnem profilu.

1b



Namestite priključni profil in vstavite oba vijaka M6x12 v pripravljene odprtine.

1c



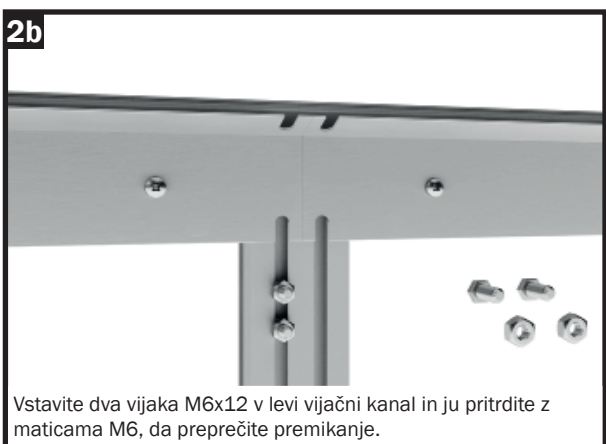
Z dvema maticama M6 trdno privijte priključni profil na talni profil.

7. korak – montaža nosilca (stranska stena)

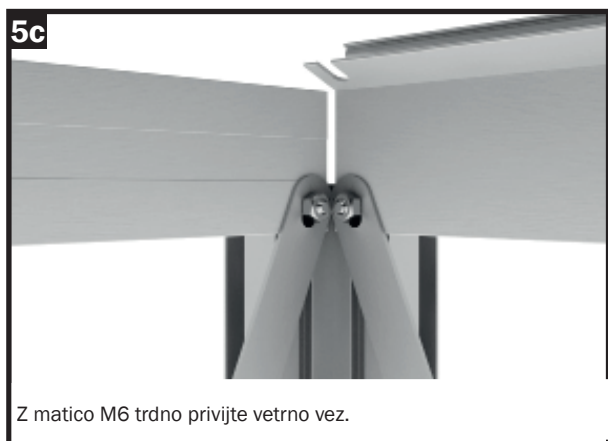
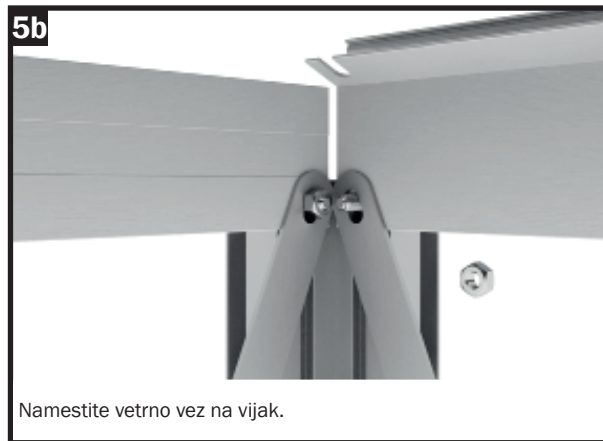
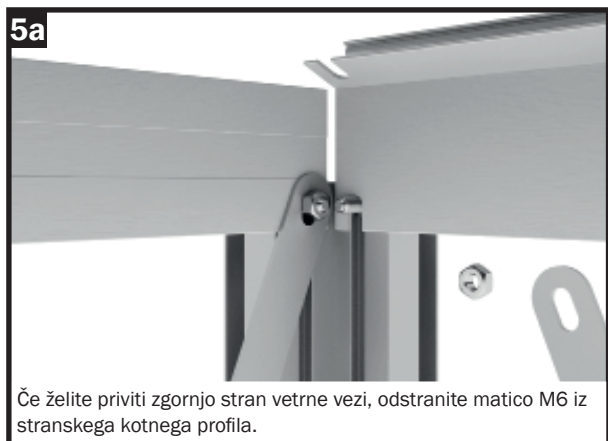
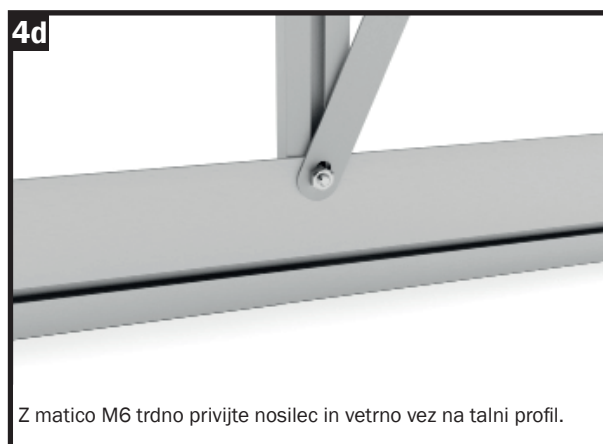
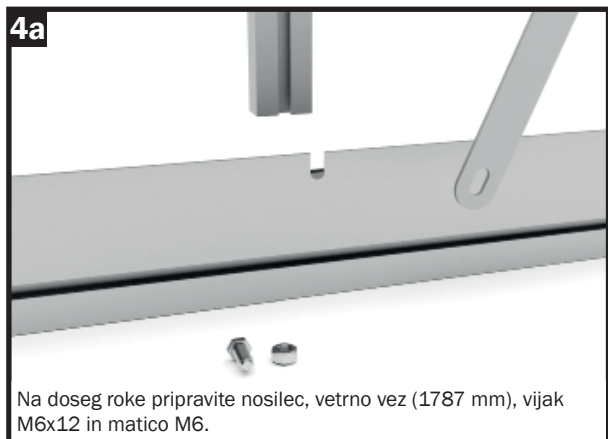


Opomba:

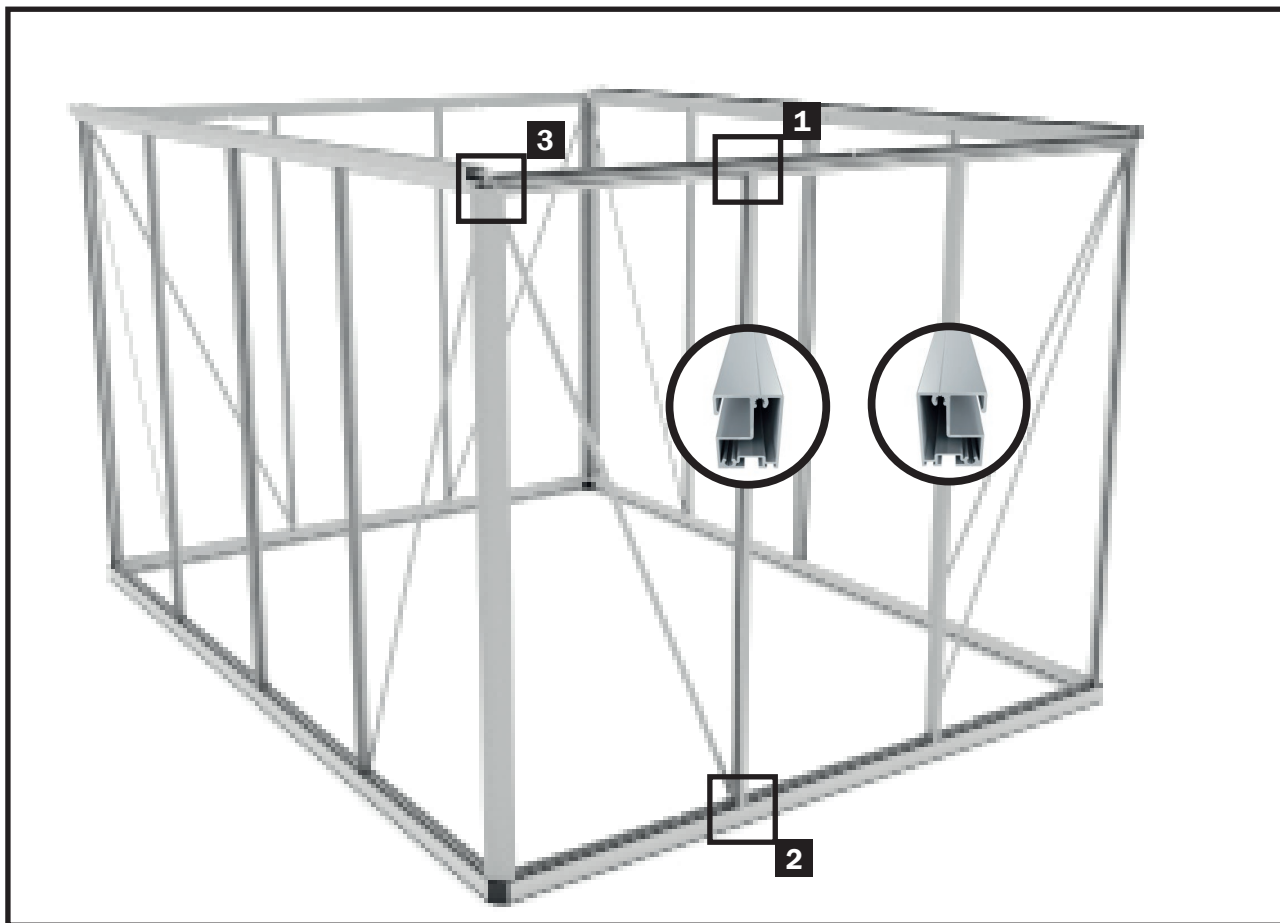
vijake M6/12, ki ste jih dodatno namestili v priključitvene profile, boste kasneje potrebovali za montažo ojačitvenih delov.



7. korak – montaža nosilca (stranska stena)



8. korak – profili vhodnih vrat



8. KORAK – profili vhodnih vrat

V naslednjem koraku montaže boste namestili profile vhodnih vrat in obe vetrne vezi na sprednjo steno.

1a



Na obeh straneh privijte zgornjo stran profila vhodnih vrat na prečnik.

1b



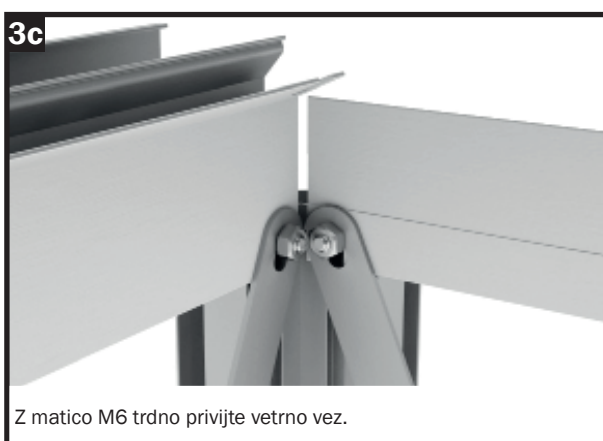
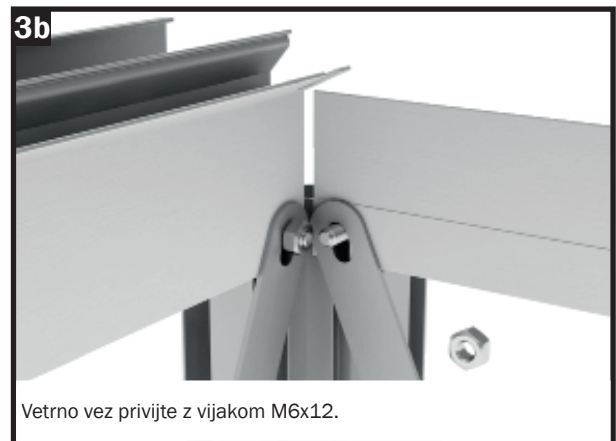
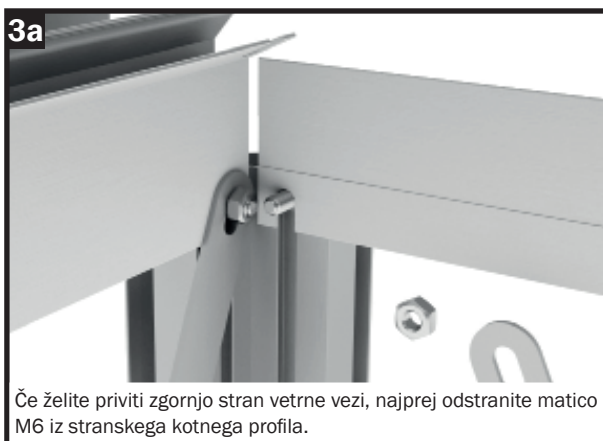
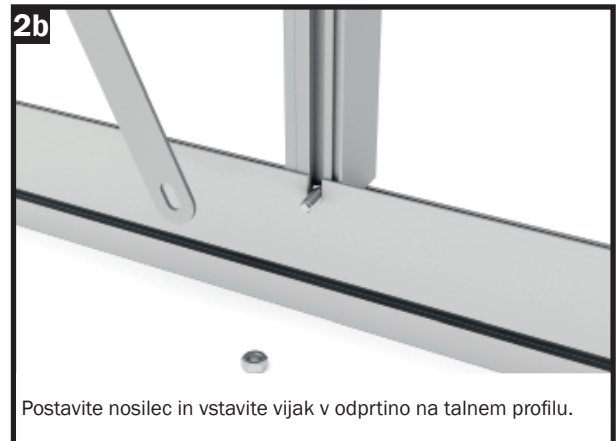
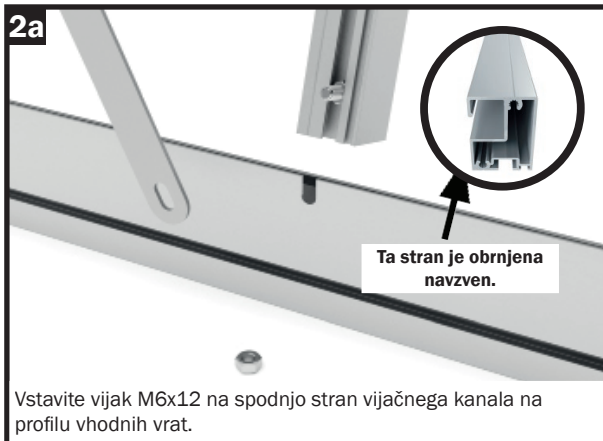
Vstavite vijak M6x12 v vijačni kanal na profilu vhodnih vrat in jih namestite na luknjasti del nosilca.

1c

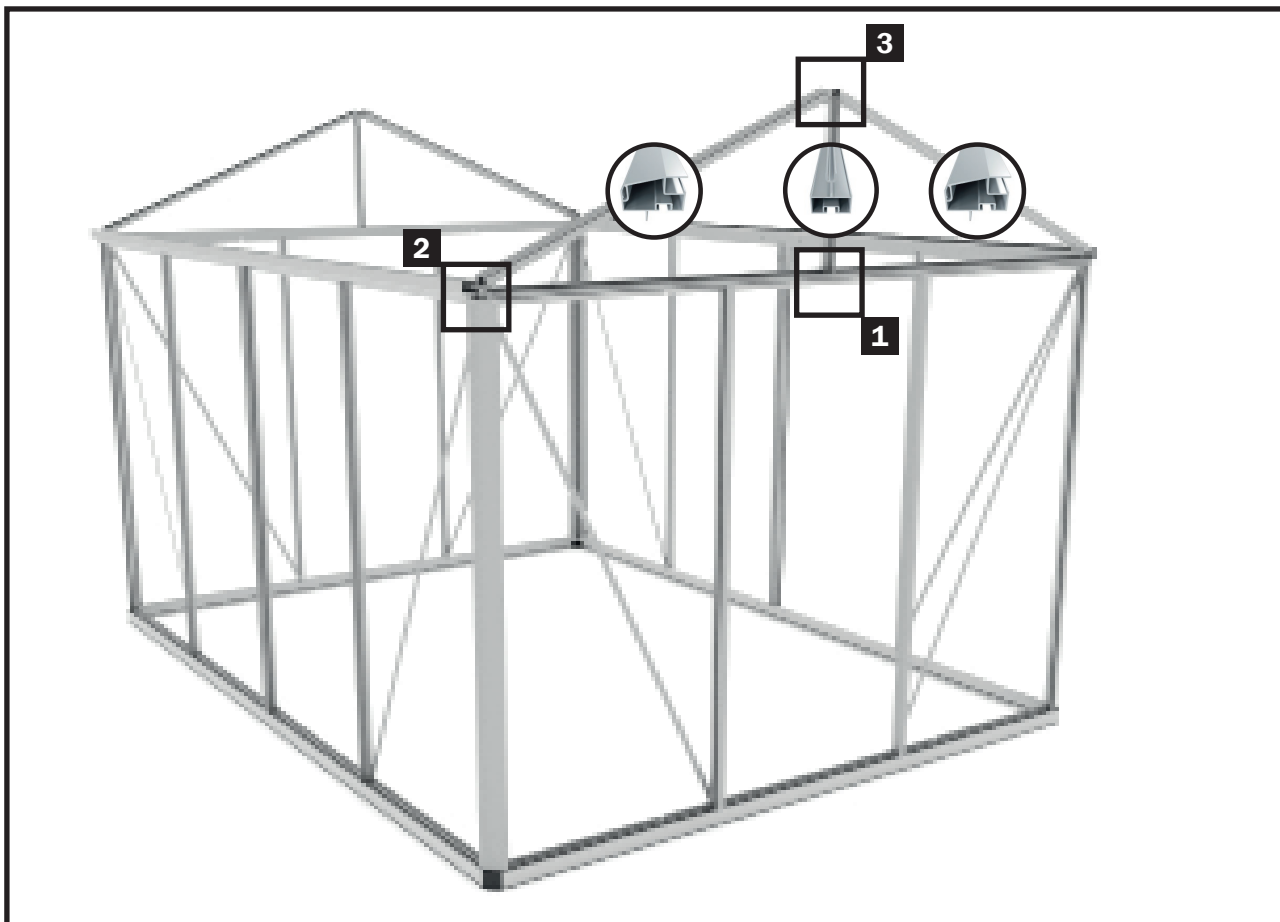


Z matico M6 trdno privijte profil vhodnih vrat na prečnik.

8. korak – profili vhodnih vrat



9. korak – strešni stebrički in dvokapni kotni profili

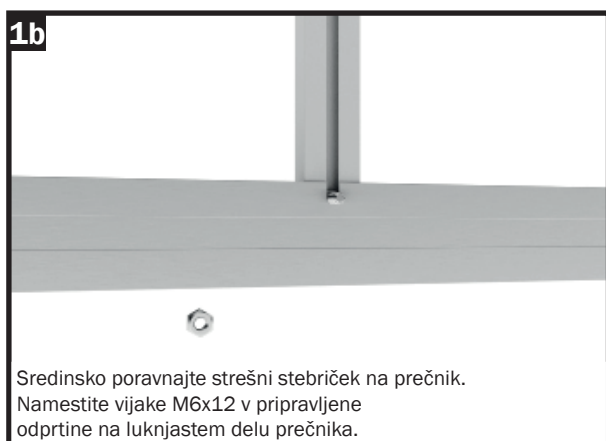
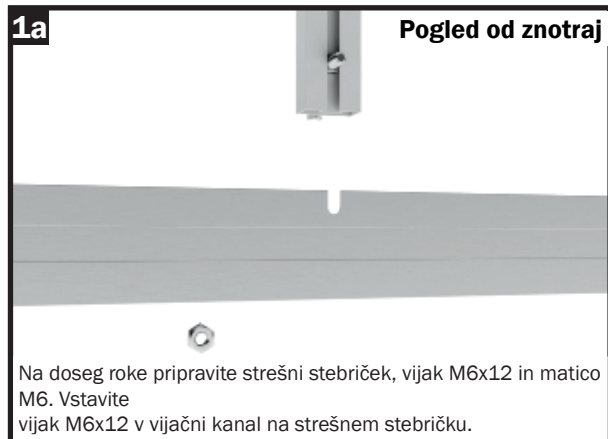


KORAK 9 – kotni profili strehe

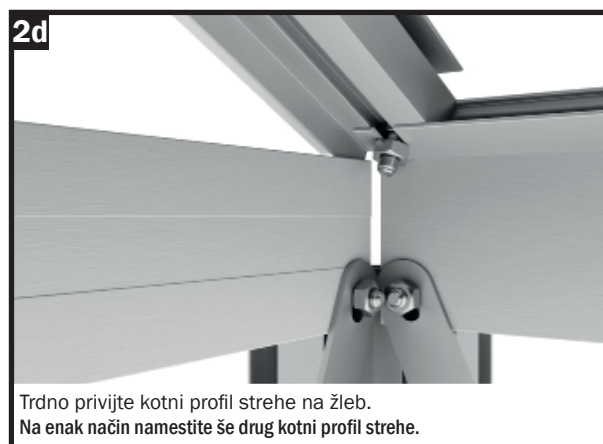
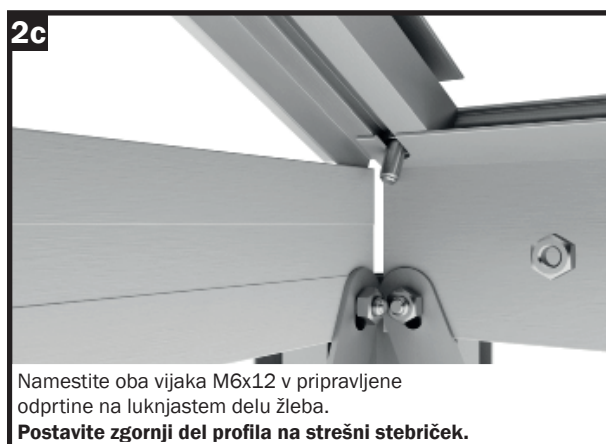
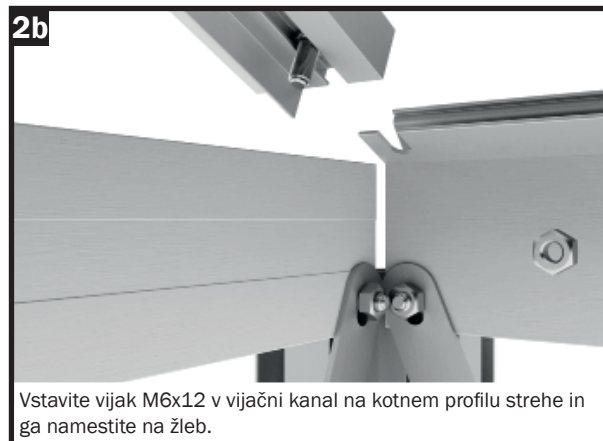
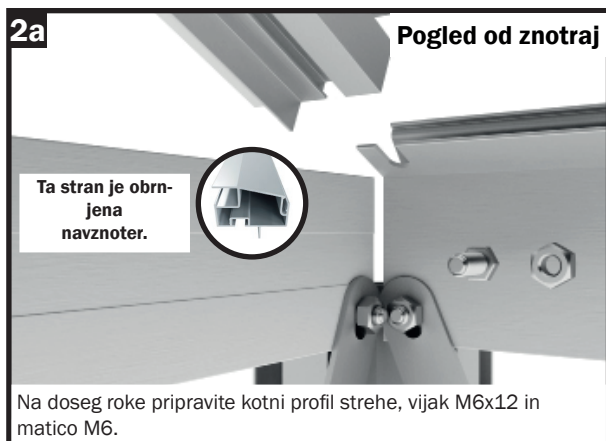
V naslednjem koraku montaže boste namestili dvokapne kotne profile in strešne stebričke.

Opomba:

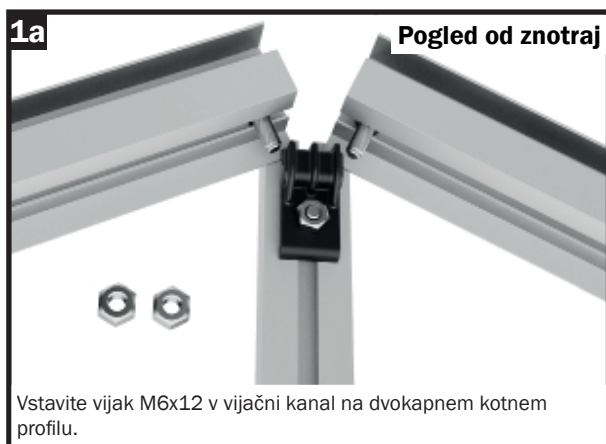
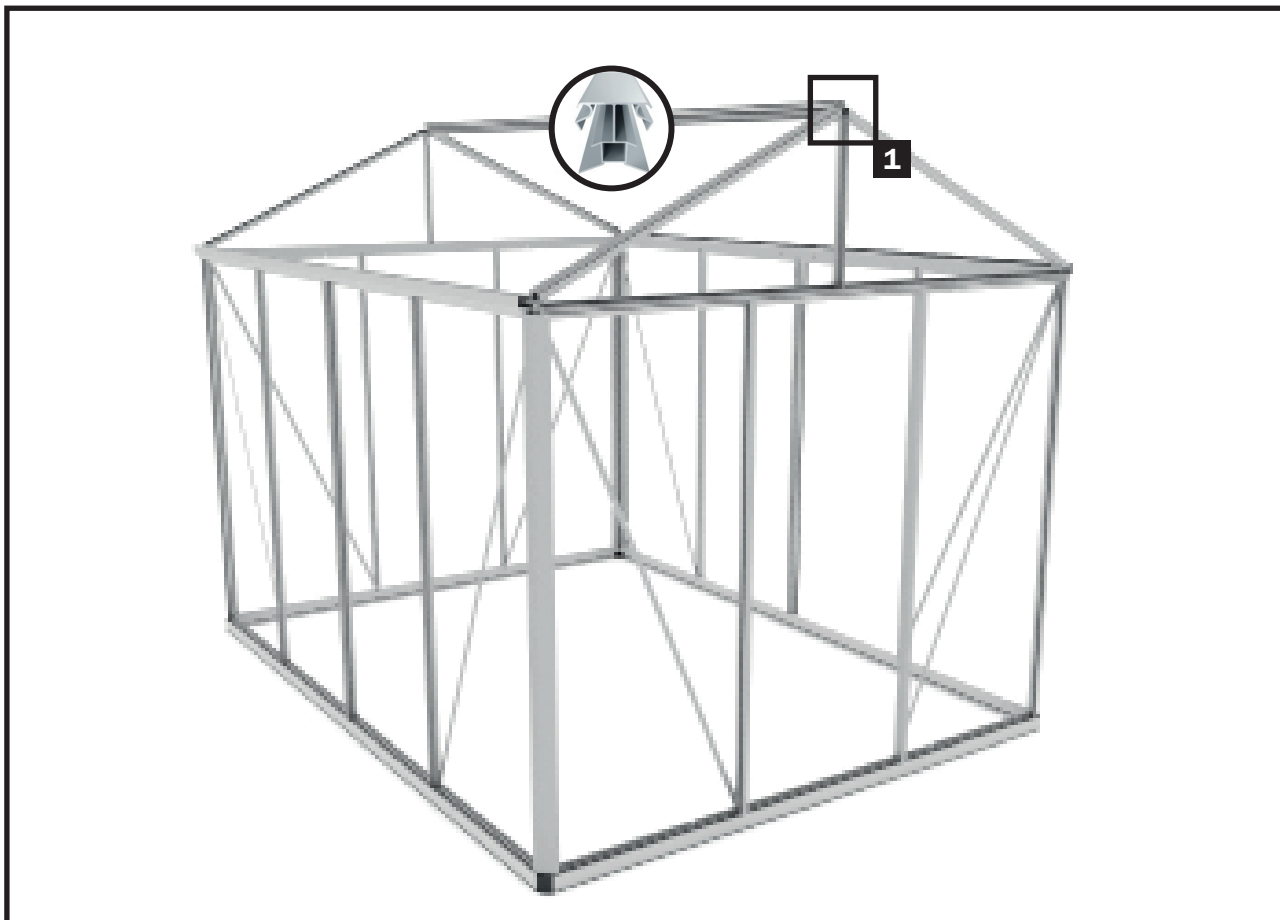
Pri nameščanju strešnih kotnih profilov prosite za pomoč druge osebe.



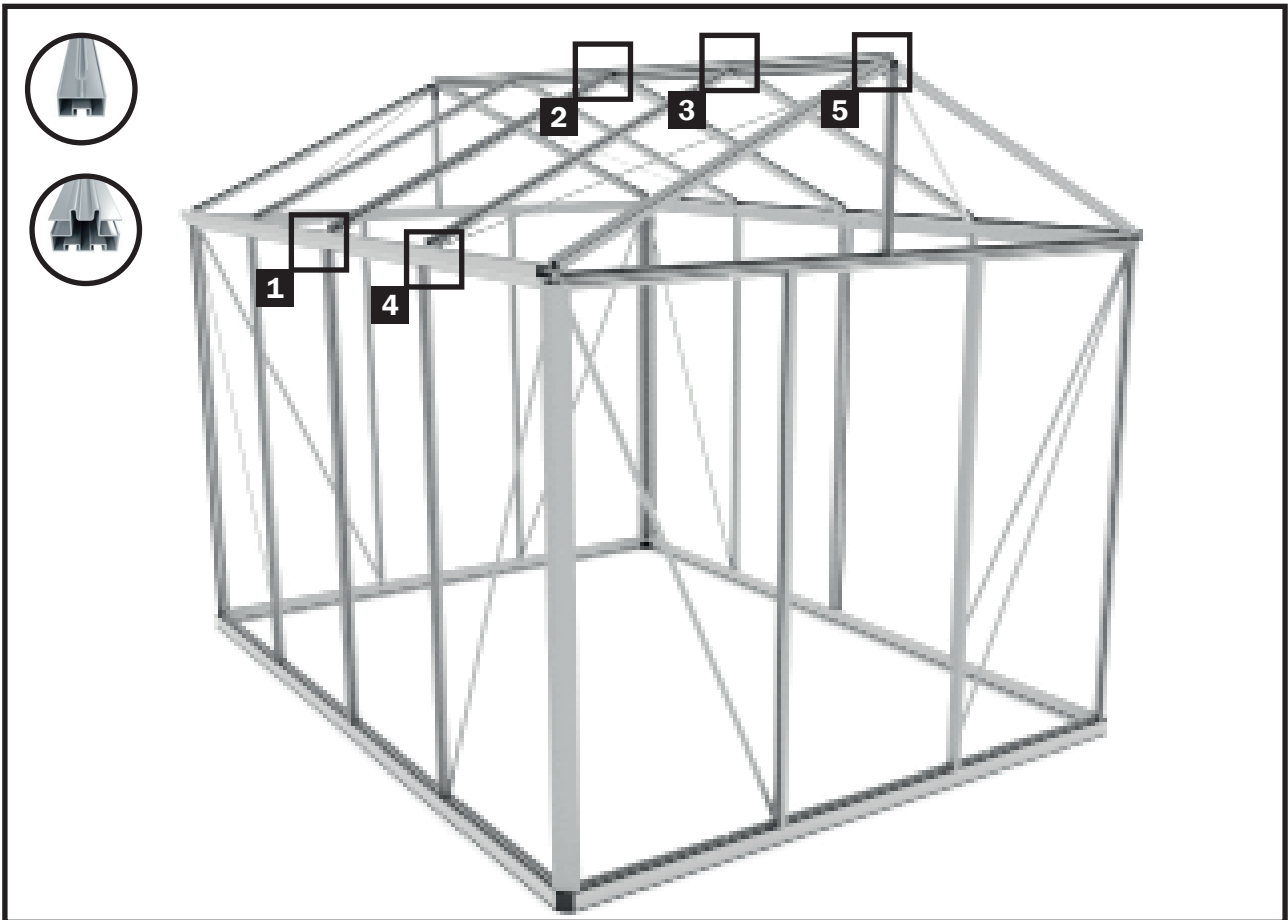
9. korak – strešni stebrički in dvokapni kotni profili



10. korak – sleme



11. korak – namestitev strešnih nosilcev



11. KORAK – namestitev strešnih nosilcev

V naslednjem koraku montaže boste namestili nosilce na strešno površino.

1a



Pripravite priključitveni profil za streho, 4 vijake M6x12 in 4 matice M6.

1b



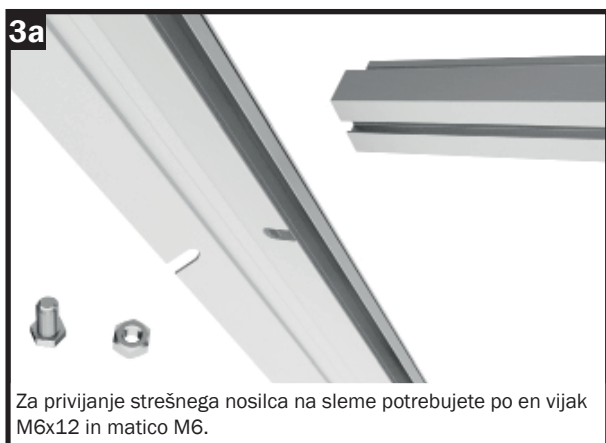
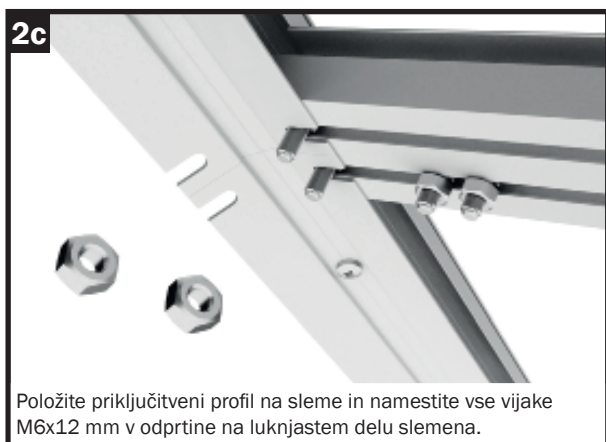
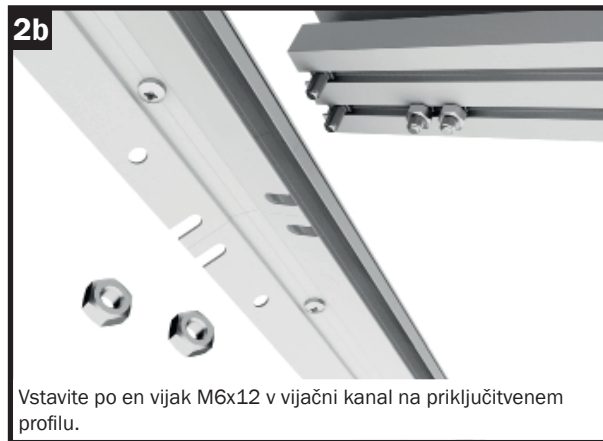
Vstavite dva vijaka M6x12 v levi vijačni kanal in ju pritrdite z maticama M6, da preprečite premikanje.

1c

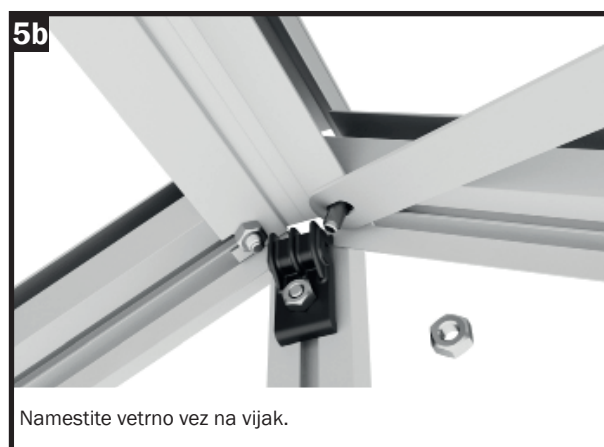
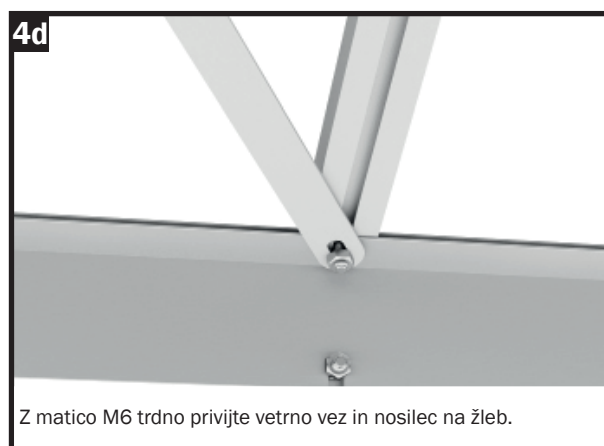
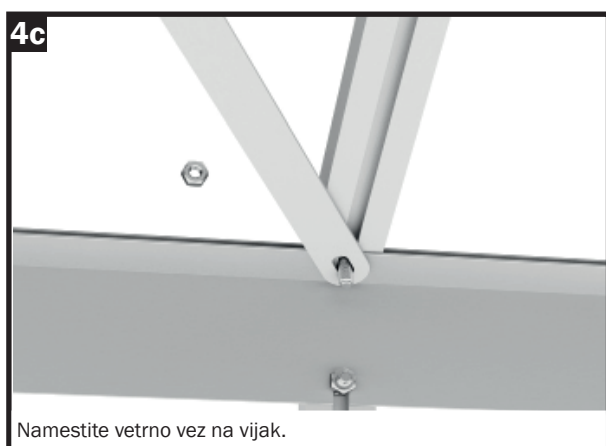
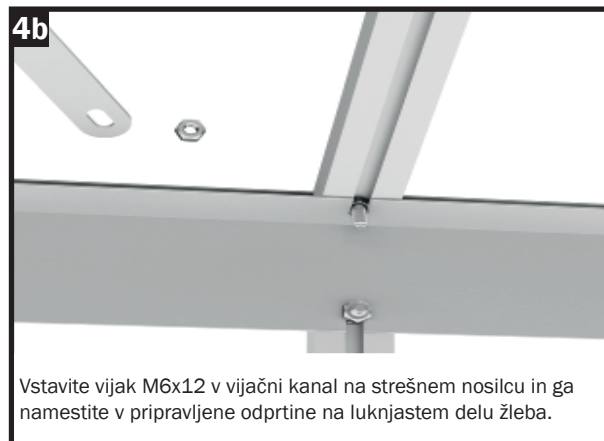
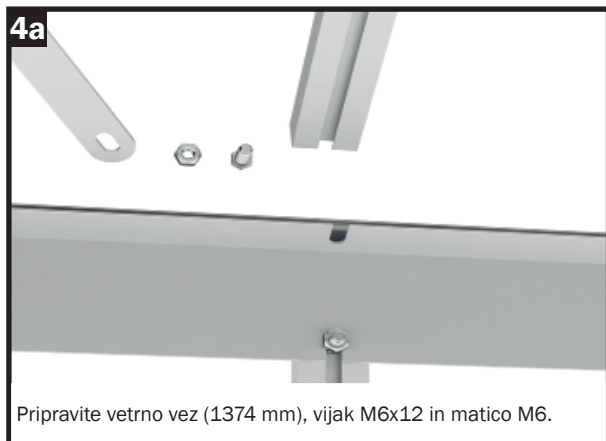


Vstavite po en vijak M6x12 v vijačni kanal in tesno privijte priključitveni profil na žleb.

11. korak – namestitev strešnih nosilcev



11. korak – namestitev strešnih nosilcev



12. korak – montaža kovinskih vstavkov (utrjevanje slemena in napušča)

Korak 11a – montaža kovinskih vstavkov

Za večjo nosilnost strehe naših rastlinjakov smo na predele, ki vsebujejo predeljene vzdolžne profile (sleme in žlebove), opremili z dodatnimi kovinskimi vstavki.

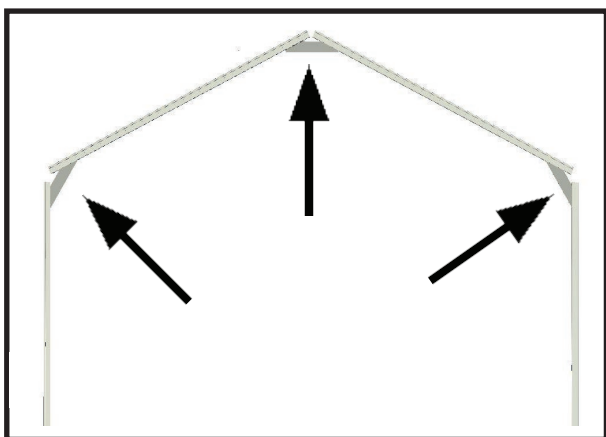
Namestite po en kovinski vstavek na vsak del slemena na oba žlebova. Bodite pozorni, saj se vogali kovinskih vstavkov za sleme razlikujejo od vstavkov za žlebove.

(Kovinski vstavek za sleme ima po eno luknjo, vstavek za žleb pa po dve luknji.)

Nasvet:

Za kar najboljšo stabilnost priporočamo, da kovinski vstavek pred namestitvijo na sleme rahlo raztegnete navzven s pomočjo stebrička.

Pri nameščanju kovinskih vstavkov na žlebove pazite, da so usmerjeni popolnoma naravnost in da se ne upogibajo navzven. Najbolje je, da stebriček na slemenu odstranite šele po zasteklitvi rastlinjaka.



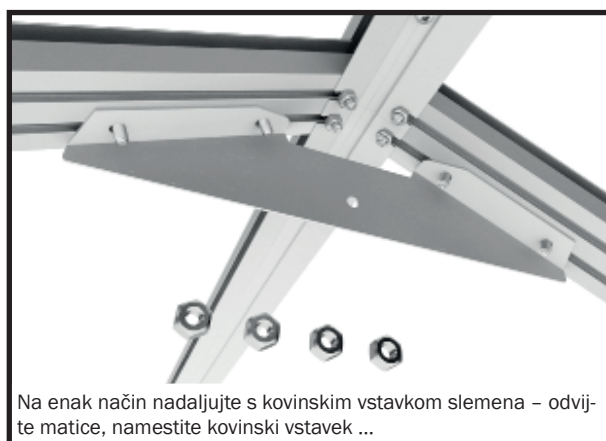
V vsak žleb vstavite kovinski vstavek z dvema izvrtanima luknjama.



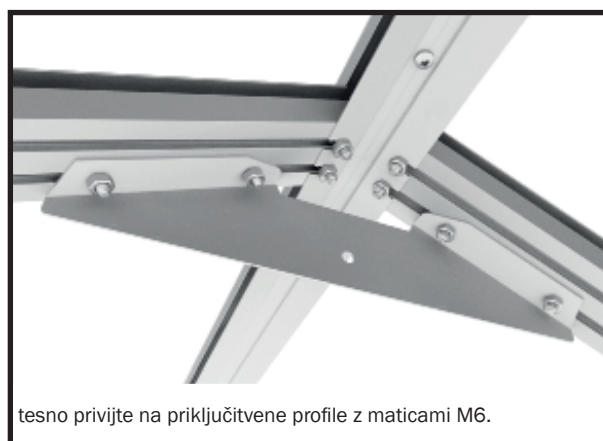
Odstranite matice z vijakov, nameščenih na priključitvenih profilih, namestite vijaka v ustrezni odprtini na kovinskem vstavku in ju pritrdite.



Z maticami tesno privijte kovinski vstavek na priključitvene profile.



Na enak način nadaljujte s kovinskim vstavkom slemena – odvijte matice, namestite kovinski vstavek ...



tesno privijte na priključitvene profile z maticami M6.

13. korak – vstavljanje polikarbonatnih plošč

12. KORAK – vstavljanje polikarbonatnih plošč

V naslednjih korakih boste vstavili polikarbonatne plošče rastlinjaka v pripravljen aluminijast okvir.

PRED MONTAŽO:

Upoštevajte, da imajo priložene polikarbonatne plošče notranjo in zunanjo stran. Zunanja stran je odporna na UV žarke in je označena z napisom »OUTSIDE« oz. »ZUNANJA STRAN«.

Prav tako je na plošči morda nalepljena folija – to je zunanja stran plošče.



OPOMBA:

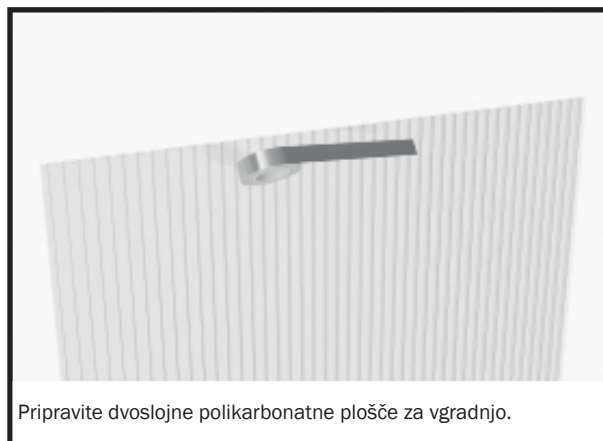
priložen je aluminijast lepilni trak za prekrivanje zgornjega dela dvoslojnih polikarbonatnih plošč. Na ta način preprečite, da bi z zgornje strani v dvoslojne polikarbonatne plošče vstopale žuželke. Ne priporočamo tesnjenja spodnje strani polikarbonatnih plošč z lepilnim trakom, da ne bo ovirano odtekanje vode zaradi kondenzacije.

Nekatere plastične profile je treba odrezati na pravilno dolžino.

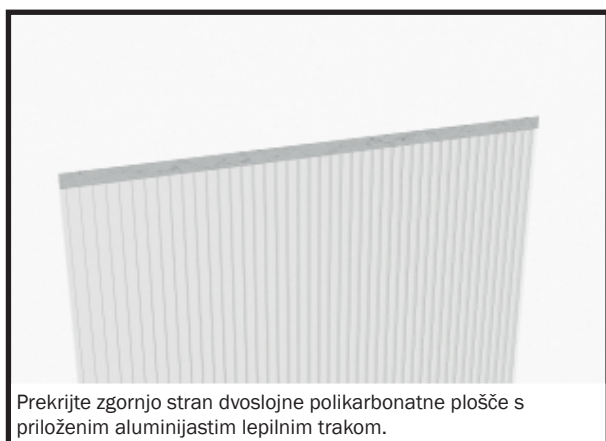
Za to opravilo uporabite žago z drobnimi zobci.



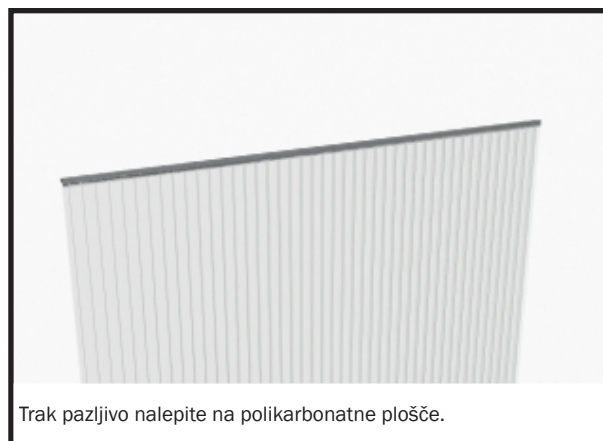
Polikarbonatne plošče stranskih sten in zadnje stene



Pripravite dvoslojne polikarbonatne plošče za vgradnjo.

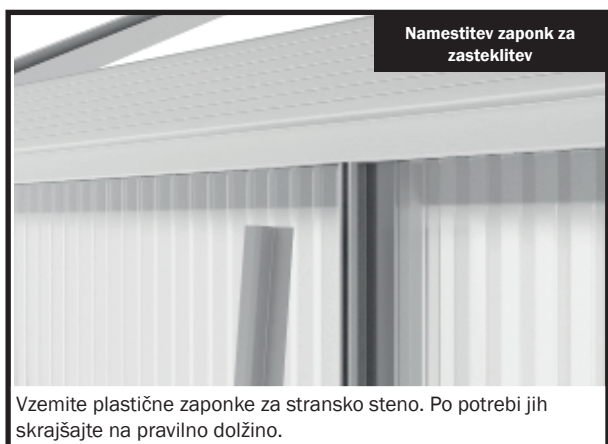
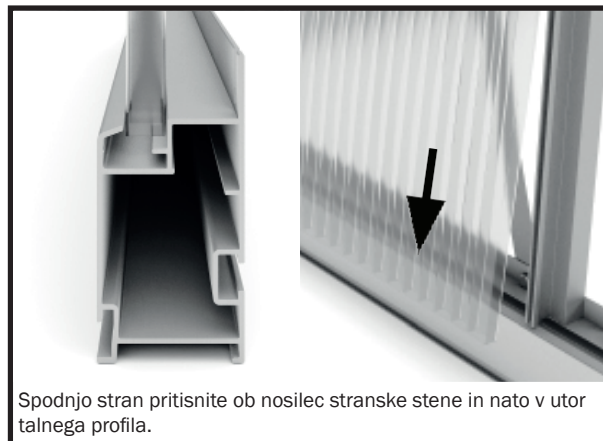
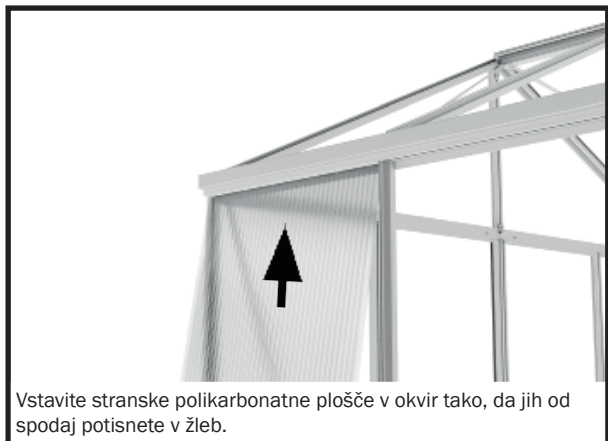


Prekrijte zgornjo stran dvoslojne polikarbonatne plošče s priloženim aluminijastim lepilnim trakom.



Trak pazljivo nalepite na polikarbonatne plošče.

13. korak – vstavljanje polikarbonatnih plošč

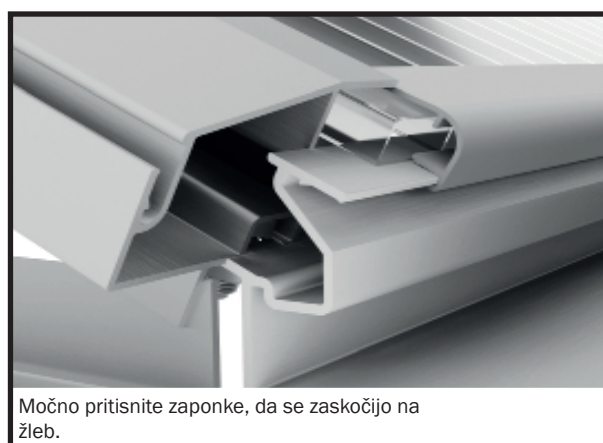
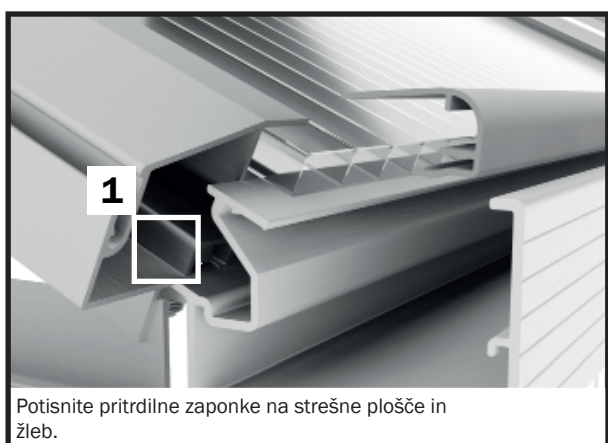


Na enak način zasteklite tudi stranske stene in streho.

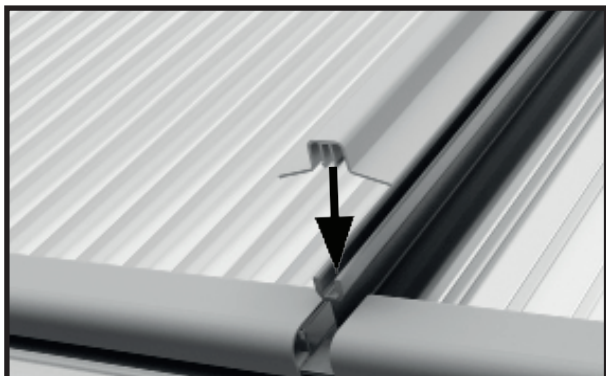
Opomba glede strehe iz polikarbonatnih plošč:

pri zasteklitvi strešnih površin morate predhodno določiti, kam želite namestiti okna. Okenske površine je treba predhodno zasteklititi do polovice.

Priporočamo, da okenske odprtine po možnosti namestite na zavetrno stran.



13. korak – vstavljanje polikarbonatnih plošč



Vzemite nekaj plastičnih zaponk. Po potrebi jih skrajšajte na ustrezno dolžino.



Plastične zaponke trdno pritisnite ob stebriček, dokler se ne zaskoči.

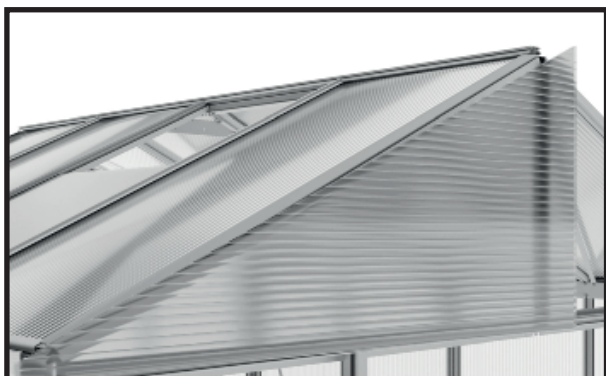
Montaža polikarbonatnih plošč na sprednjo steno

Zdaj boste namestili dvojne polikarbonatne plošče na sprednjo steno. Najbolje je, da začnete s trikotnimi ploščami in šele nato vstavite stenske plošče.

Ko je sprednja stena zastekljena, namestite še zasklitev zadnje stene.



Pri zasteklitvi sprednje oz. zadnje stene je najbolje, da začnete z vstavljanjem dvokapnih plošč.



Vstavite trikotno ploščo tako, da se naslanja na prečni stebriček in se tesno prilega dvokapnemu stebričku.



Predhodno odrežite pritrdilne zaponke na dolžino kotnega profila strehe. Namestite zaponko na kotni profil strehe.



Močno pritisnite zaponke, da se zaskoči na kotni profil strehe. Isto ponovite še z drugim trikotnikom.



Skrajšajte plastične zaponke na dolžino dvokapnega stebrička in močno pritisnite na nosilec, dokler se ne zaskoči.

13. korak – vstavljanje polikarbonatnih plošč

OPOMBA:

za zasteklitev obeh površin levo in desno od vhodnih vrat morate ponovno odstraniti že nameščena profila vhodnih vrat, namestiti polikarbonatne plošče levo in desno od vhodnih vrat in nato ponovno priviti profil vrat.

Pri tem boste vstavili polikarbonatno ploščo v profil vhodnih vrat v obliki črke U, ki bo tako ostala trdno na mestu.



Pripravite prvo polikarbonatno ploščo za zasteklitev sprednje stene.

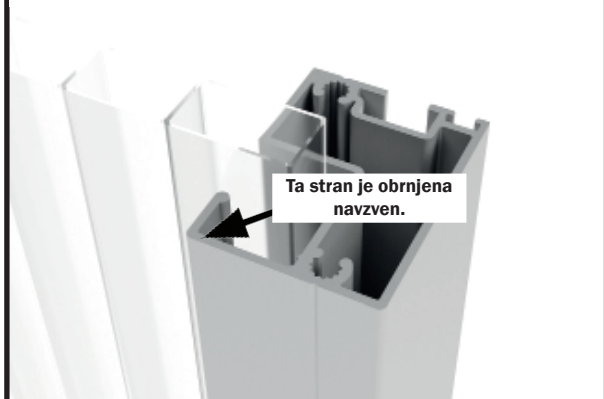


Odstranite profil vhodnih vrat s sprednje stene in vanj vstavite polikarbonatno ploščo.



Potisnite profil vhodnih vrat/stranski profil vrat na polikarbonatno ploščo in ga tesno privijte na okvir.

Podroben posnetek plošče v profilu vhodnih vrat



Ta stran je obrnjena navzven.

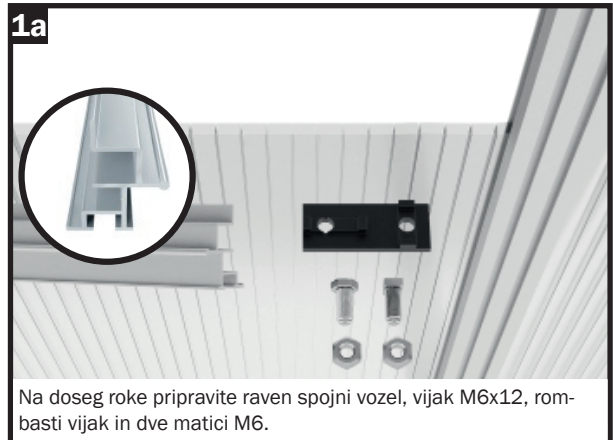


13. KORAK – NAMEŠČANJE OKEN

V naslednjem koraku montaže boste namestili profil za nameščanje okna v predvidene strešne odprtine za okna.

Opomba:

za montažo ravnega plastičnega konektorja (št. 665903) na strešni nosilec potrebujete rombasti vijak M6/12 (št. 690622).



Na doseg roke pripravite raven spojni vozle, vijak M6x12, rombasti vijak in dve matici M6.



Vstavite vijak M6x12 mm v kanal za vijake na vsaki strani profila za nameščanje okna. Potisnite profil za nameščanje okna na že vstavljeno polikarbonatno ploščo.



Vzemite rombasti vijak in ga vstavite v vijačni kanal strešnega nosilca ter ga zasukajte. Namestite plastični konektor.

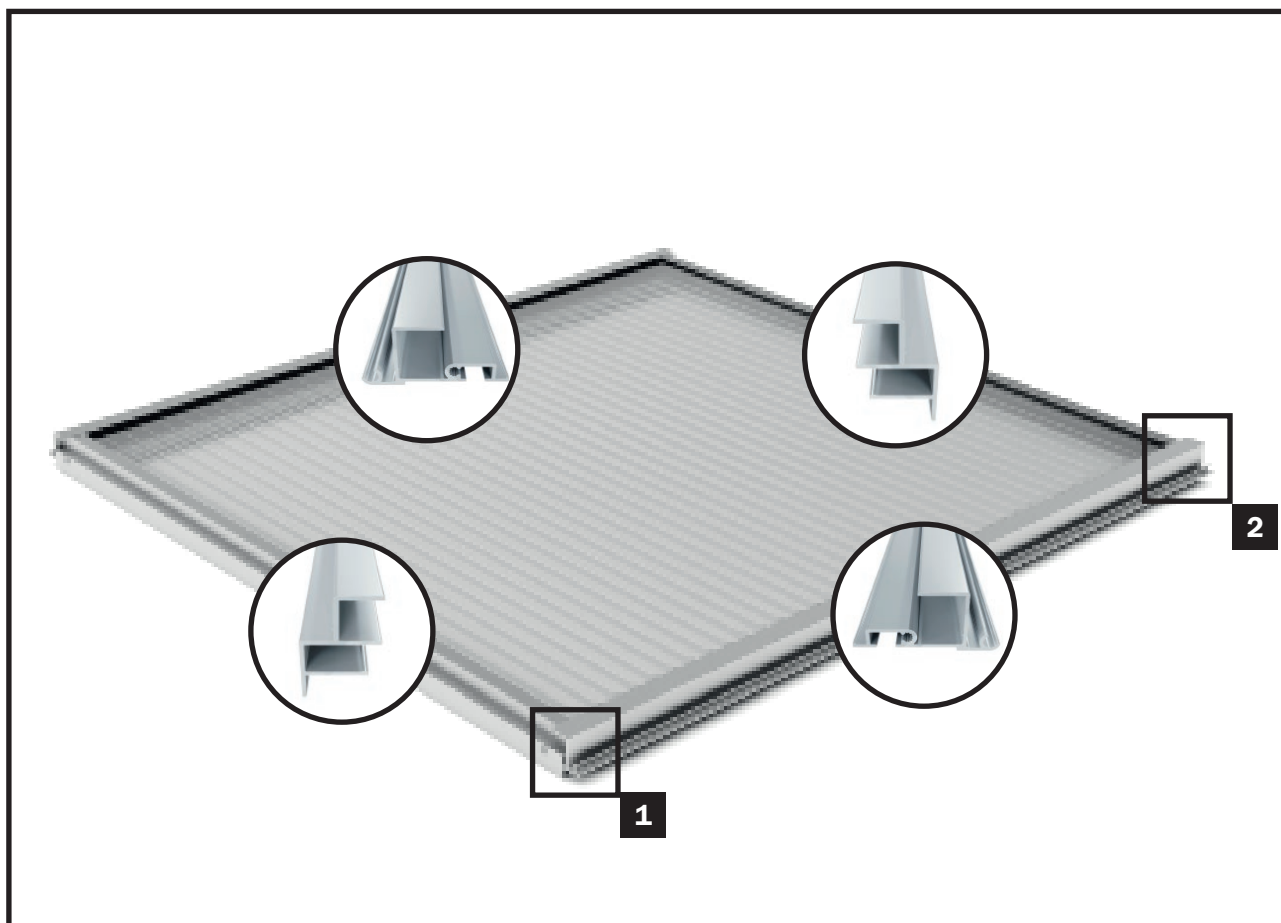


Potisnite profil za nameščanje okna navzdol, da se zadane ob polikarbonatno ploščo, in trdno privijte plastični konektor z maticami M6. Pri tem poskrbite, da rombasti vijak ostane zagozden v vijačnem kanalu strešnega nosilca.

Samodejno odpiranje okna

Kot uporaben pripomoček priporočamo vgradnjo sistema za samodejno odpiranje okna. To zagotavlja brezskrbno in optimalno zračenje vašega rastlinjaka in ščiti vaše dragocene rastline pred pregrevanjem v notranjosti. Temperatura je nastavljiva in deluje brez elektrike. Dobavljeno zapiralo za okno preprosto zamenjajte s pripomočkom za samodejno odpiranje okna. POMEMBNO: pozimi zaščitite bat v sistemu za samodejno odpiranje okna pred zmrzaljo. Najbolje je, da ponovno zamenjate sistem za samodejno odpiranje okna s priloženim ročnim zapiralom.

15. korak – montaža in namestitev okna



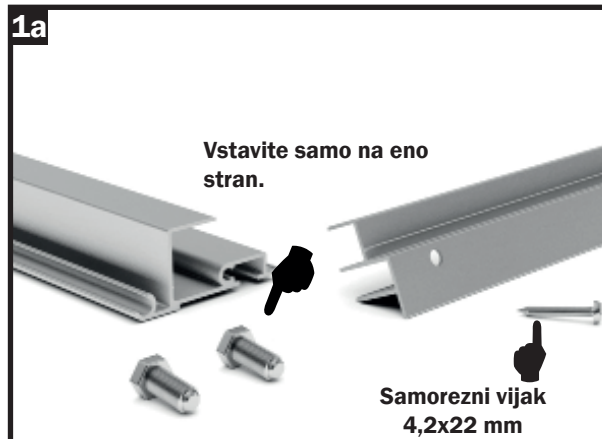
13. KORAK – montaža in namestitev okna

V naslednjem koraku montaže boste sestavili okno.

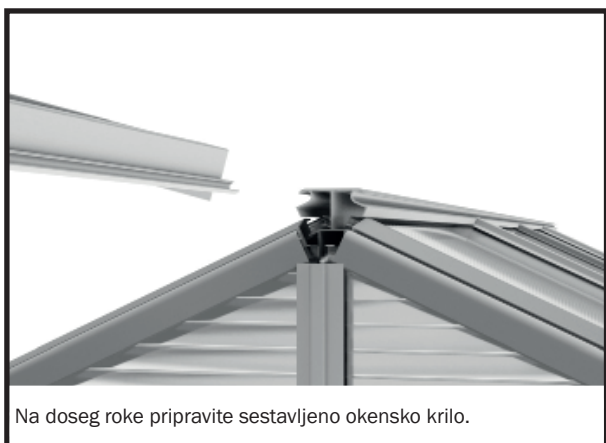
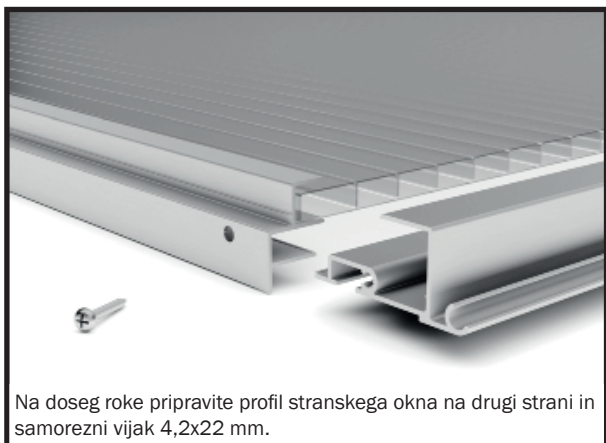
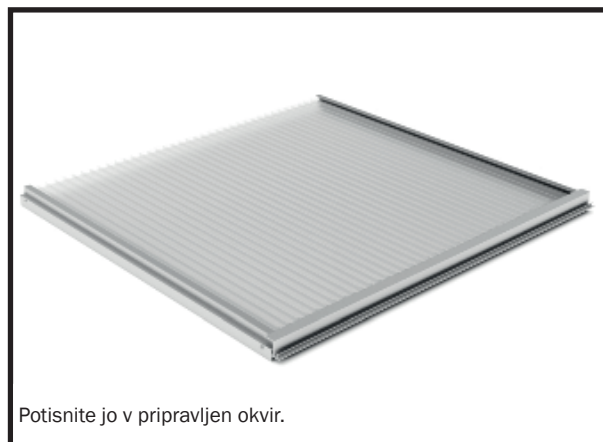
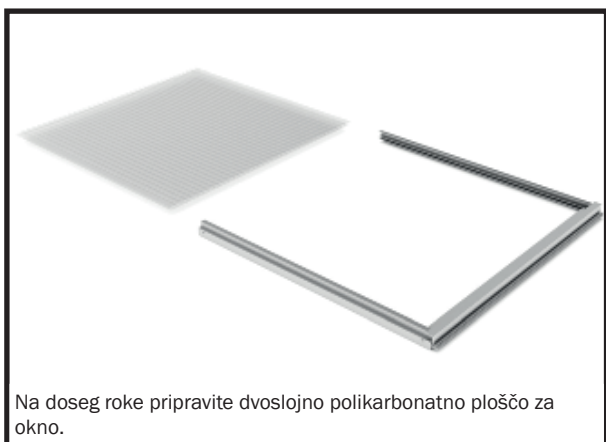
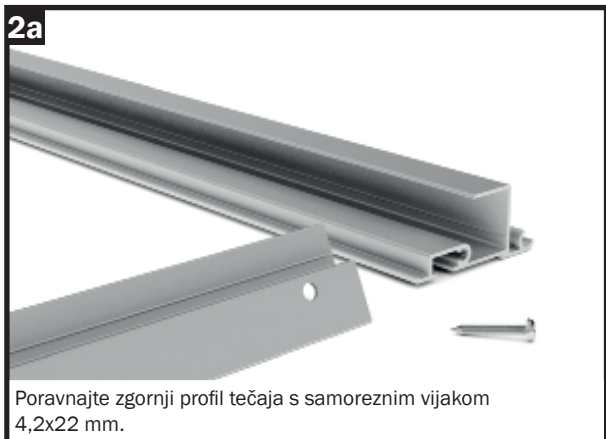
Opomba: vijaki M6/12, ki so prikazani na Sliki 1a, so potrebni samo za privijanje spodnjih profilov tečaja, zato jih morate vstaviti le v vijačni kanal enega profila tečaja.

Ko sestavite okno, ga potisnite v sleme.

POMEMBNO: okno potisnite do zelenega položaja iz konca slemenskega profila.



15. korak – montaža in namestitev okna



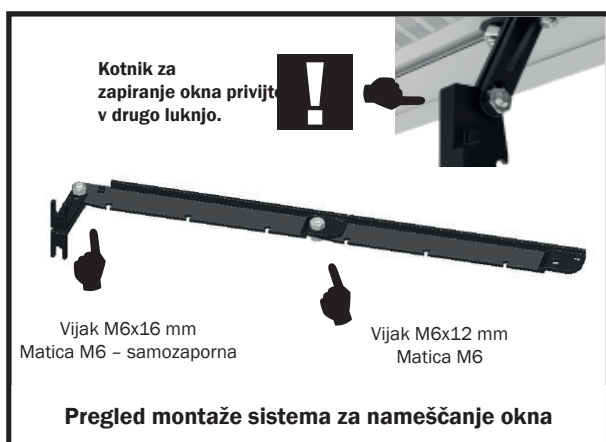
15. korak – montaža in namestitev okna



Prepričajte se, da je tečajni stožec okenskega krila vstavljen v tečaj slemenskega profila.



Namestite okensko krilo v odprtino, ki ste jo pustili pri zastekljevanju strešne površine.



Namestite oba vijaka M6x12 na sredino profila tečaja.



Potisnite okensko zapiralo na oba vijaka M6/12 v spodnjem profilu tečaja.



Sistem za zapiranje okna privijte z dvema maticama M6.

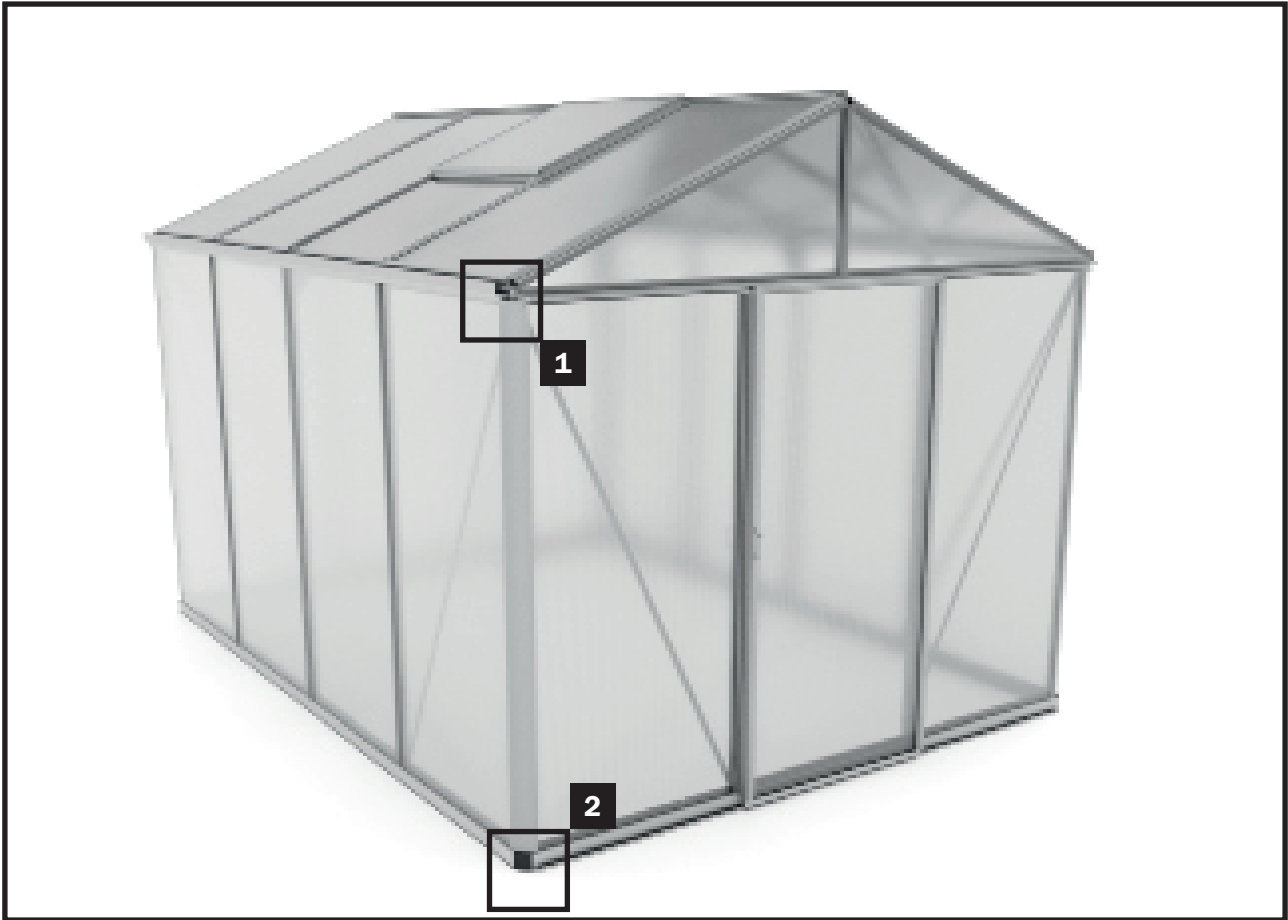


Če želite odpreti okno, premaknite sistem za nameščanje okna na zeleni položaj.



Pri zapiranju okna je zapiralo nagnjeno za 90 stopinj.

16. korak – namestitev zgornjega in spodnjega vodila vrat



15. KORAK – namestitev zgornjega in spodnjega vodila vrat

V naslednjem koraku montaže boste namestili vrata.



Zgornji jeziček vodila vrat vstavite v prečnik.

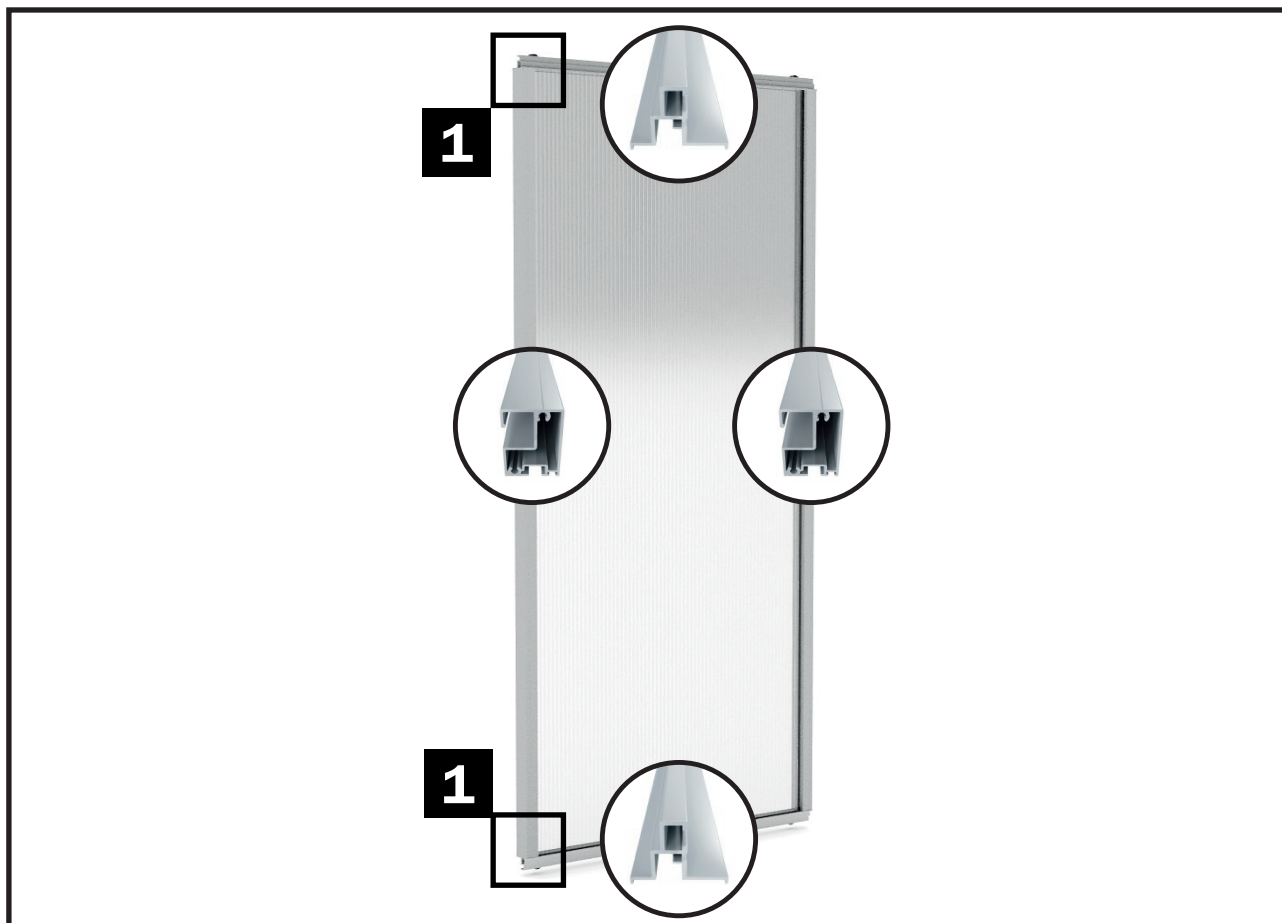


Vodilo vrat potisnite navzgor tako, da vpnete spodnji jeziček v prečnik. Vodilo vrat nato potisnite popolnoma navzdol. Zgornje vodilo vrat je zdaj trdno nameščeno v prečniku.

16. korak – namestitev zgornjega in spodnjega vodila vrat



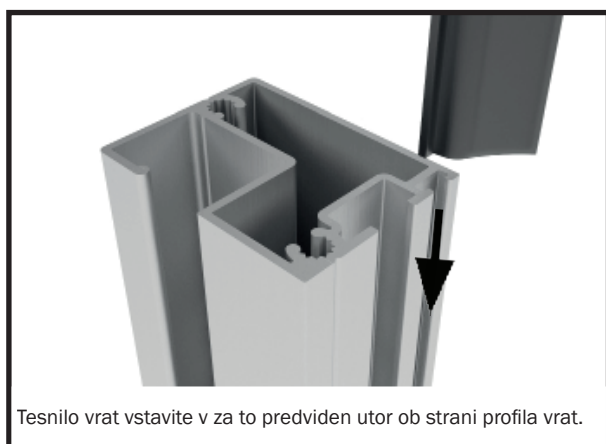
17. korak – montaža in namestitev vrat



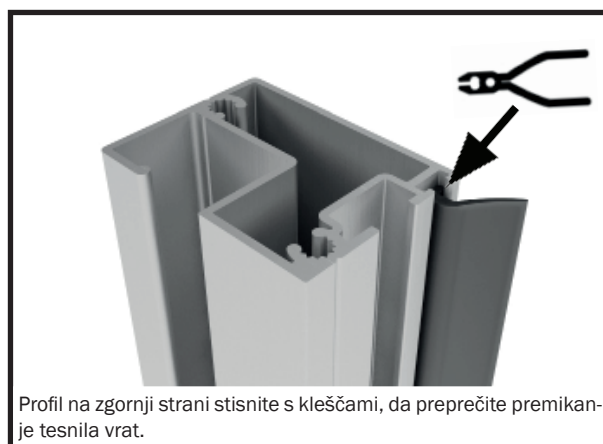
Vstavljanje tesnila vrat

Opomba:

poskrbite, da boste vstavili tesnilo vrat v pravilni smeri.

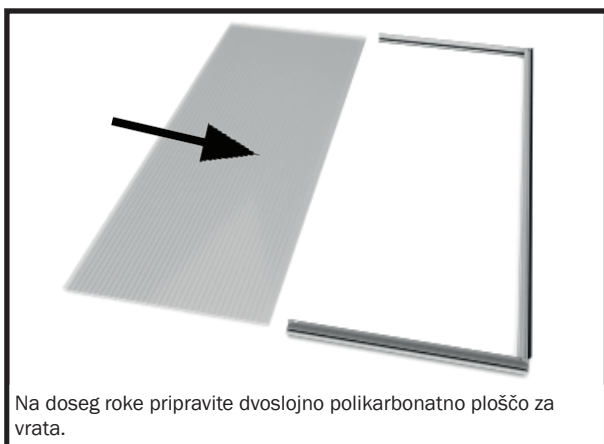
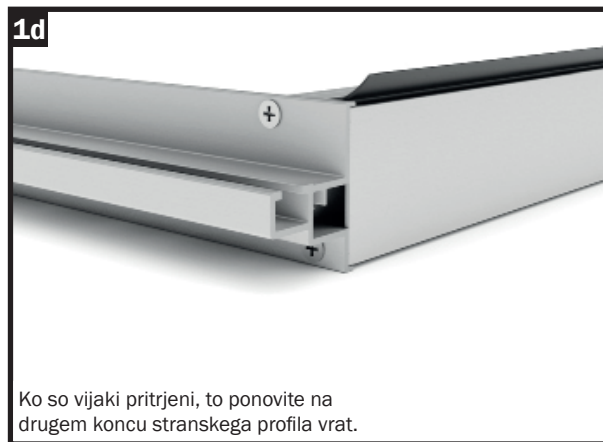
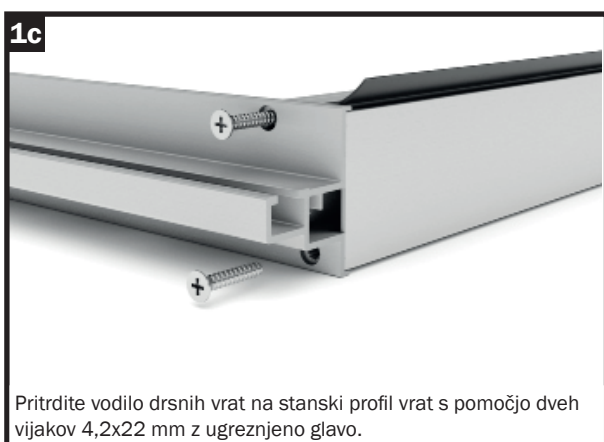
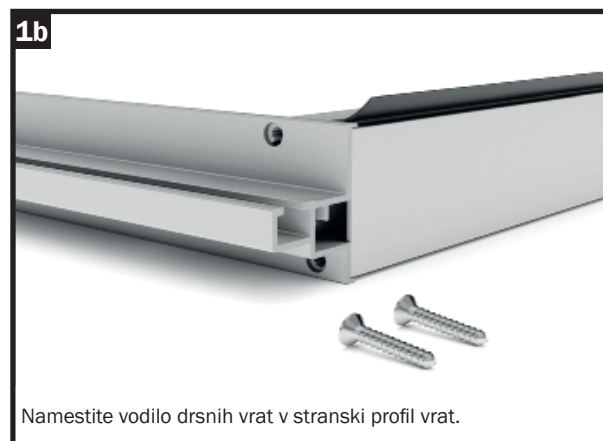
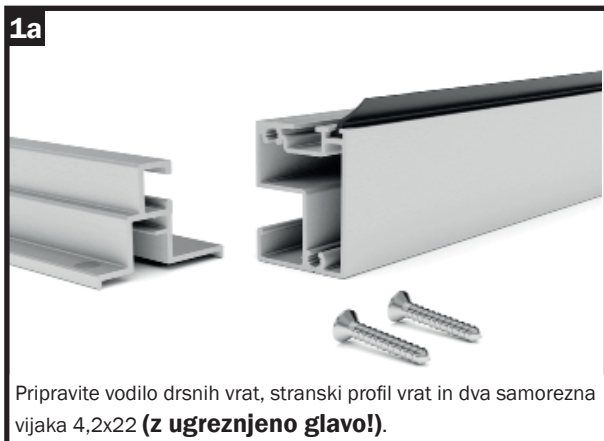


Tesnilo vrat vstavite v za to predviden utor ob strani profila vrat.



Profil na zgornji strani stisnite s kleščami, da preprečite premikanje tesnila vrat.

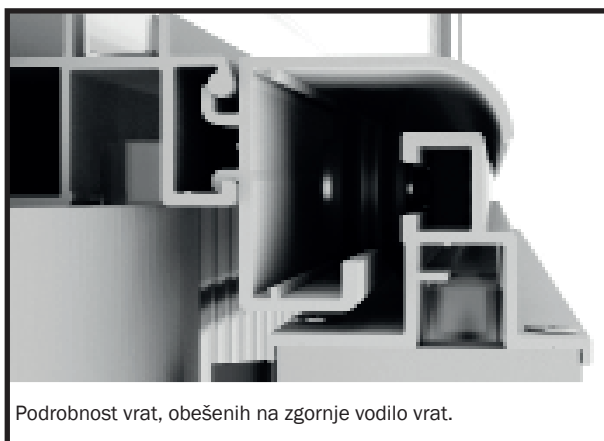
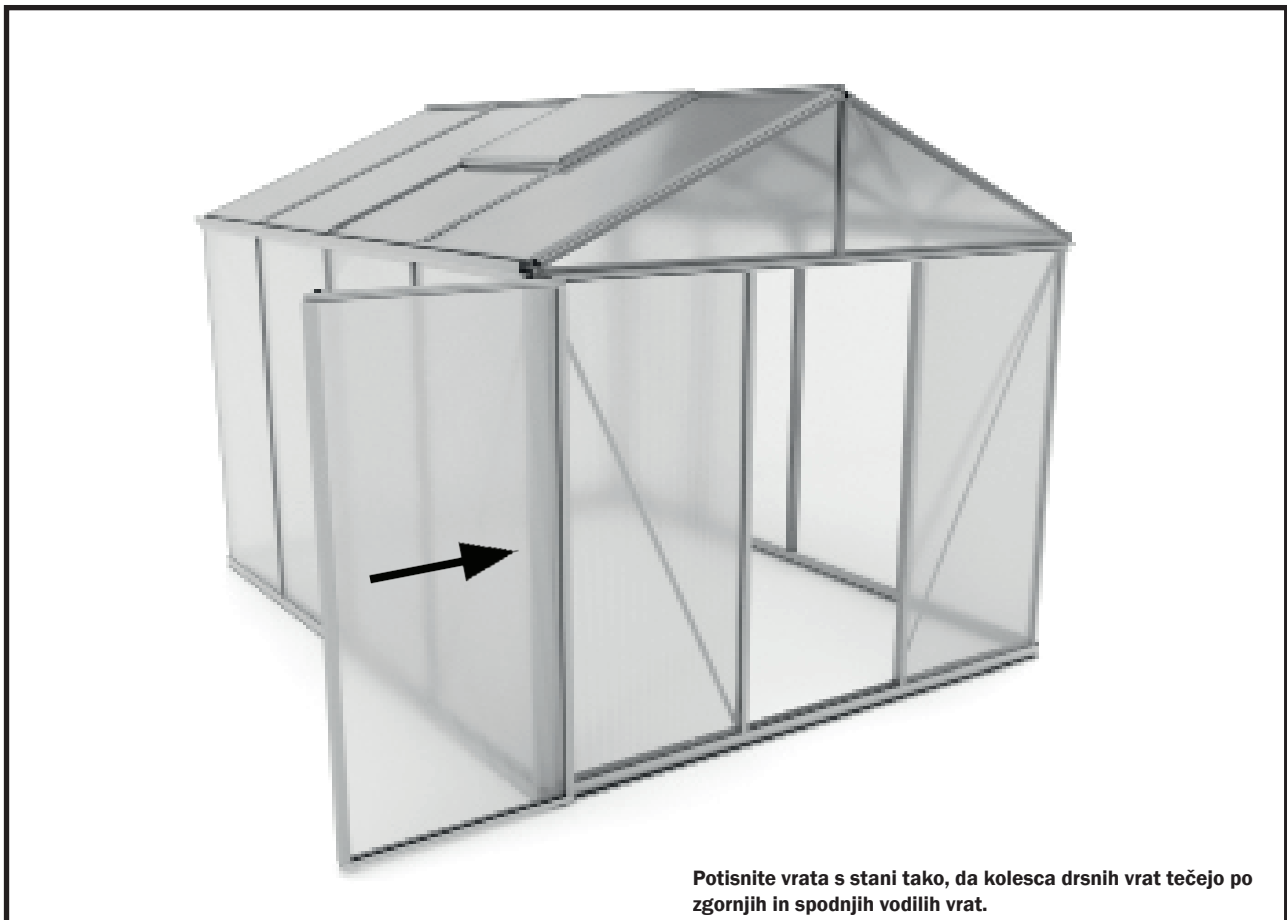
17. korak – montaža in namestitev vrat



17. korak – montaža in namestitev vrat



17. korak – montaža in namestitev vrat



17. korak – montaža in namestitev vrat

Montaža kljuk za vrata

Opomba:

čeprav se uporabljajo samorezni vijaki, morate pri montaži kljuk za vrata predhodno izvrtati luknje.

Uporabite sveder s premerom 4 mm.

Opomba:

Kljuke za vrata namestite na sredino vratnega krila.



Pripravite kljuke za vrata in samorezne vijake 4,8x13 mm.



Izvrtaite luknje s 4-milimetrskim svedrom.



Pritrdite kljuke za vrata s samoreznimi vijaki 4,8x13 mm.

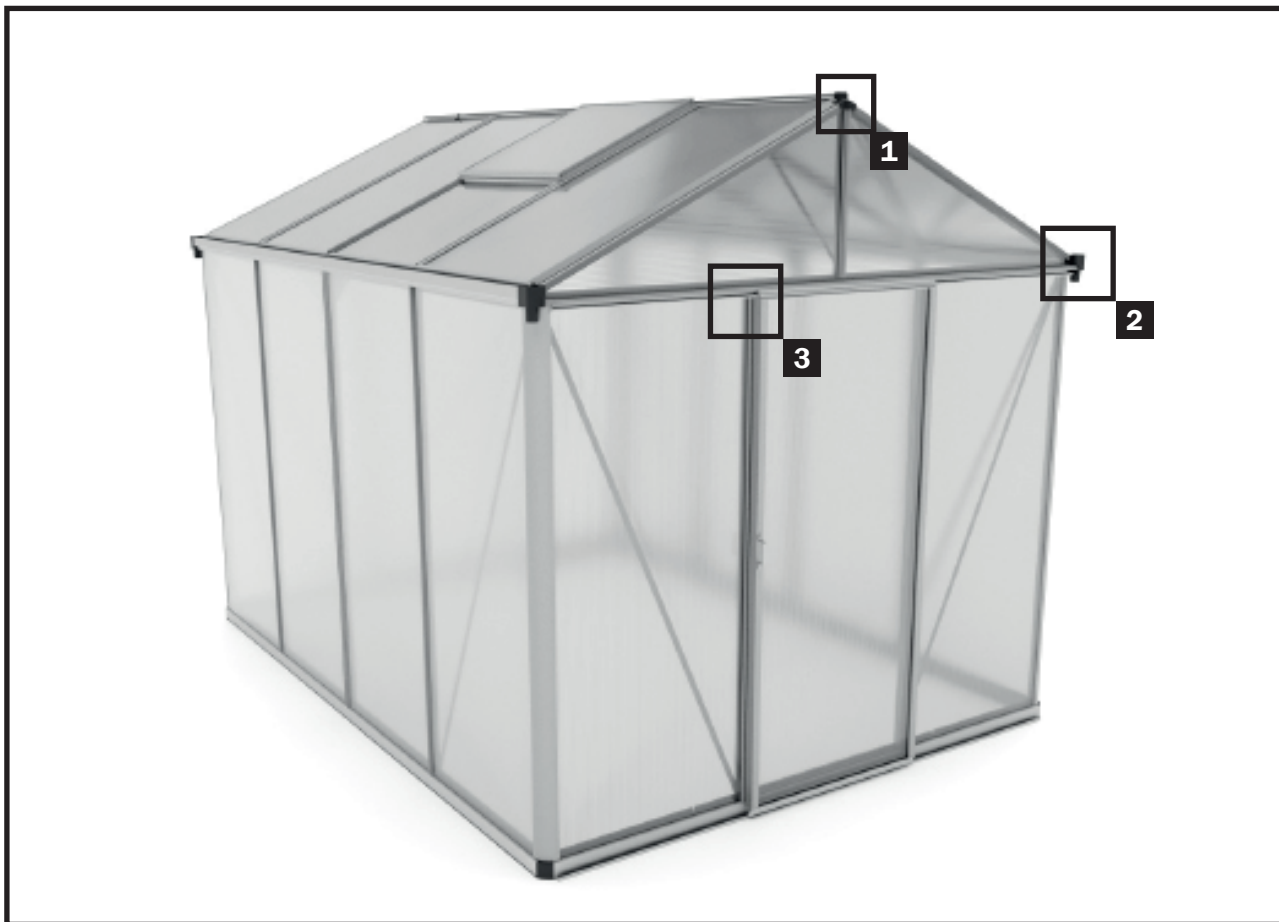


Na enak način namestite kljuke na notranji strani rastlinjaka.



Ko namestite kljuke na notranji in zunanji strani, je montaža vrat zaključena.

18. korak – zaključna dela



Korak 16 – zaključna dela

Na koncu montaže namestite še pokrovček za sleme in odtok za deževnico na levi in desni strani.

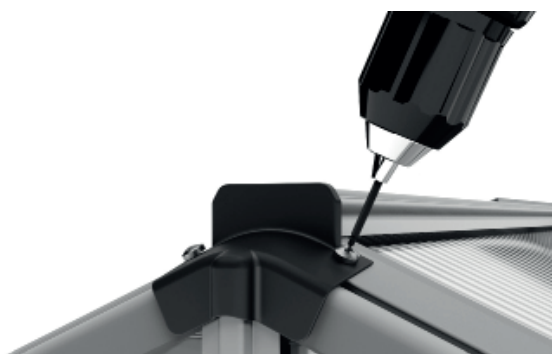
Opomba: odtoki za deževnico so ob dobavi zaprti, vendar so oblikovani tako, da lahko sredinski del previdno predrete z izvijačem in s tem omogočite pretok vode.

1a



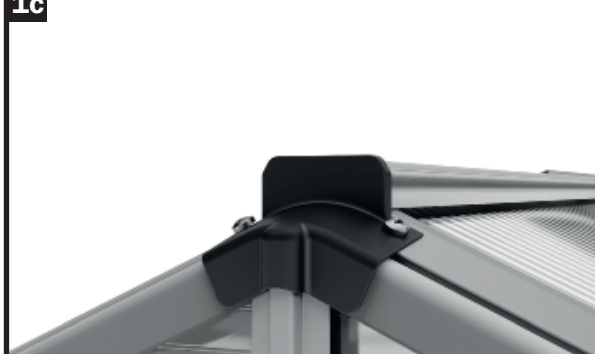
Privijte pokrovček slemena in samorezne vijake 4,8x13 mm.

1b



Privijte pokrovček ob sleme s samoreznimi vijaki 4,8x13 mm.

1c



Pokrovček je zdaj trdno nameščen.

18. korak – zaključna dela



**Uspelo vam je,
čestitamo!**