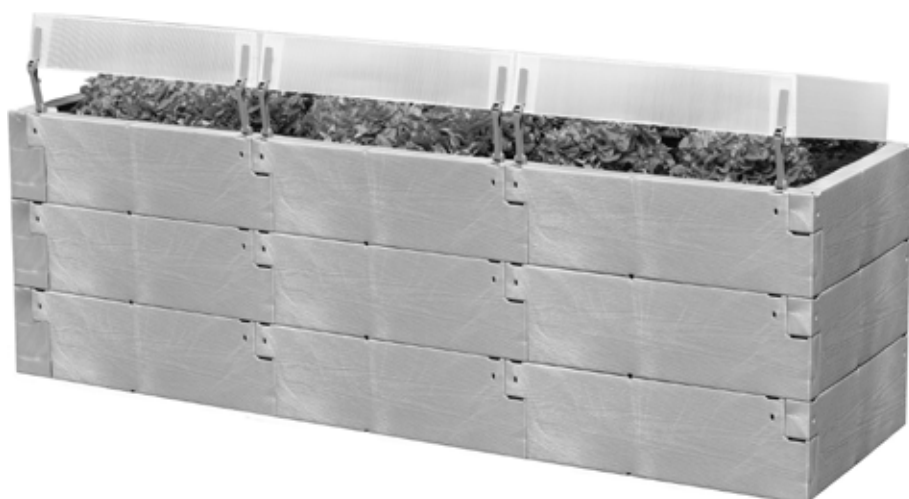




PRIROČNIK ZA MONTAŽO

VISOKA GREDA WOODY XL



belavi

PODPORA KUPCEM

841724



☎ 0808 69 681

💻 KUND@JUWEL.COM

IzDELEK: 20416

02/2025

3

LETA GARANCIJE

1 Splošno	3
2 Varnost	3
2.1 Razlaga napotkov	3
2.2 Razlaga znakov	3
2.3 Splošni varnostni napotki	3
2.4 Namenska uporaba	3
3 Pregled izdelka	3
3.1 Potrebno orodje, ki ni priloženo	3
4 Pred prvo uporabo	3
4.1 Preverite izdelek in vsebino kompleta	3
4.2 Osnovno čiščenje	4
5 Montaža	4
5.1 Koraki montaže	4
6 Demontaža	5
7 Nameščanje visoke grede	5
8 Polnjenje visoke grede	5
9 Uporaba	6
9.1 Uporaba kot greda za gojenje	6
9.2 Uporaba kot visoka greda	6
10 Čiščenje in vzdrževanje	6
10.1 Čiščenje	6
10.2 Vzdrževanje	6
10.3 Shranjevanje	6
11 Tehnični podatki	6
12 Odstranjevanje med odpadke	6
12.1 Odstranjevanje embalaže med odpadke	6
12.2 Odlaganje visoke grede med odpadke	6
13 Garancijski	6
13.1 Garancijski pogoji	6

1 SPLOŠNO



Ta priročnik za montažo (v nadaljnjem besedilu: navodila) so del izdelka in vsebujejo pomembne informacije o njegovem sestavljanju in uporabi.

Pred uporabo izdelka natančno preberite navodila, zlasti poglavje **VARNOST**.

Neupoštevanje teh navodil za uporabo lahko privede do hudih telesnih poškodb ali škode na izdelku.

Shranite ta navodila za prihodnjo uporabo in referenco. Če izdelek izročite tretjim osebam, jim obvezno izročite tudi ta navodila za uporabo.

2 VARNOST

2.1 RAZLAGA NAPOTKOV

V teh navodilih so uporabljene naslednje opozorilne besede.

⚠ OPOZORILO!

» Ta opozorilni simbol/beseda označuje nevarnost s srednjo stopnjo tveganja, katere posledica ob neupoštevanju navodil so lahko smrt ali hude telesne poškodbe.

⚠ POZOR!

» Ta opozorilna beseda opozarja na možnost materialne škode.

ℹ OBVESTILO

» Ta simbol podaja koristne dodatne informacije o montaži in uporabi.

2.2 RAZLAGA ZNAKOV

V teh navodilih za uporabo, na izdelku ali embalaži so uporabljeni naslednji simboli.



Preberite navodila.

2.3 SPLOŠNI VARNOSTNI NAPOTKI

⚠ OPOZORILO! NEVARNOST ZADUŠITVE!

Otroci se lahko med igranjem zapletejo v embalažno folijo oziroma pogoltnjejo priložene majhne dele. Oboje lahko povzroči zadušitev.

» Poskrbite, da se otroci ne bodo igrali z ovojnjo folijo in majhnimi delci, ki so v embalaži (npr. vijaki).
» Poskrbite, da bo visoko gredo iz embalaže vzela odrasla oseba in jo sestavila.

⚠ OPOZORILO! NEVARNOST TELESNIH POŠKODB!

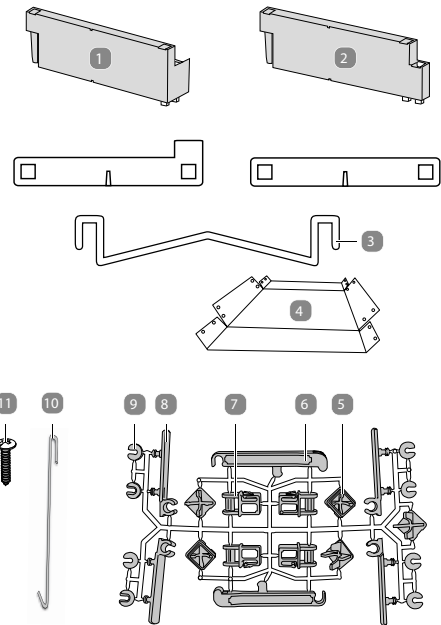
Nestrokovno ravnanje z visoko gredo lahko povzroči telesne poškodbe.

» Visoka greda ne sme biti v bližini ognja in vročih površin. V bližini visoke grede ne netite ognja.
» Visoko gredo postavite tako, da se obnjo ne bo mogel nihče spotakniti.

2.4 NAMENSKA UPORABA

- Visoka greda je namenjena izključno gojenju rastlin. Namenjena je izključno za zasebno uporabo in ni primerna za poslovne namene.
- Visoko gredo uporabljajte samo na način, opisan v teh navodilih. Kakršna koli drugačna uporaba velja za nenamensko in lahko povzroči materialno škodo ali celo telesne poškodbe. Visoka greda ni igrača za otroke.
- Izdelovalec ali prodajalec ne prevzemata nobenega jamstva za škodo, nastalo zaradi nenamenske ali napačne uporabe.

3 PREGLED IZDELKA



- | | | | |
|---|--|----|--------------------------------|
| 1 | Kotni del, 6× | 7 | Tečajni del, 12× |
| 2 | Vzdolžni del, 18× | 8 | Zgibni del, 12× |
| 3 | Jekleno streme, 14× | 9 | Zaporni element, 24× |
| 4 | Toplotni pokrov, 3× | 10 | Prečka kotnega dela, 2× |
| 5 | Pokrivni čep, 4 × potrebni, 11 × nadomestnih | 11 | Spojni vijak (Ø5 × 20 mm), 16× |
| 6 | Prezračevalna ročica, 6× | | |

3.1 POTREBNO ORODJE, KI NI PRILOŽENO

- 12 Križni izvijač



4 PRED PRVO UPORABO

4.1 PREVERITE IZDELEK IN VSEBINO KOMPLETA

POZOR! NEVARNOST POŠKODB!

Če embalažo neprevidno odprete z ostrim nožem ali drugimi konicastimi predmeti, lahko hitro poškodujete visoko gredo.

» Embalažo odpirajte zelo previdno.

1. Vzemite visoko gredo iz embalaže.
2. Preverite, ali so v kompletu vsi deli (glejte poglavje **PREGLED IZDELKA**).
3. Preverite, ali so na visoki gredi ali posameznih delih vidne poškodbe. Če so, visoke grede ne montirajte ali uporabljajte. Obrnite se na poprodajno podporo prek kontaktnih mest, navedenih na naslovnici teh navodil.

4.2 OSNOVNO ČIŠČENJE

1. Odstranite embalažni material in vse zaščitne folije.
2. Pred prvo uporabo očistite vse dele visoke grede, kot je opisano v poglavju **ČIŠČENJE IN VZDRŽEVANJE**.

5 MONTAŽA

⚠ OPOZORILO! NEVARNOST TELESNIH POŠKODB!

Nestrokovno sestavljanje lahko povzroči telesne poškodbe.

- » Previdno sestavite visoko gredo na ravni in trdni površini, v nobenem primeru pa na betonski površini.
- » Vsebina kompleta vsebuje veliko zatičnih elementov. Ravnajte previdno, da si ne ukleščite rok oz. da se ne uščipnete.

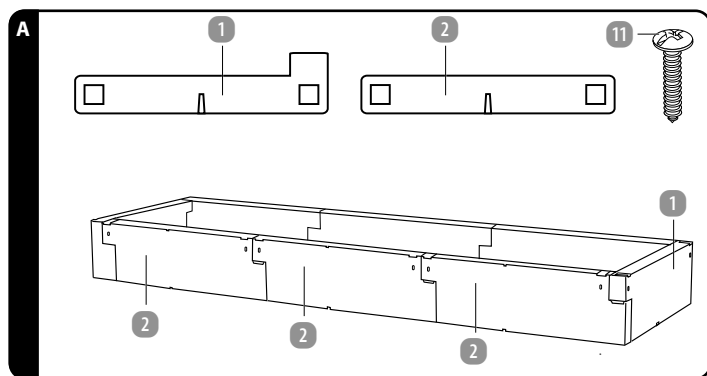
POZOR! NEVARNOST POŠKODB!

Če je podlaga premehka, se visoka greda lahko prevrne in poškoduje.

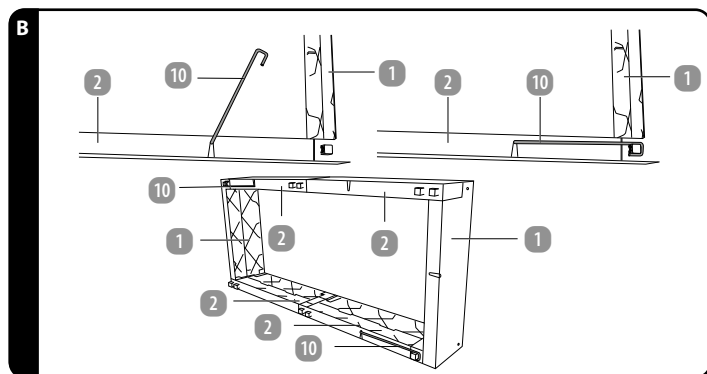
- » Visoko gredo postavite na ravno in trdno površino.
- » Izdelek sestavljajte pazljivo in upoštevajte navodila za montažo.

5.1 KORAKI MONTAŽE

> 1 MONTAŽA SPODNJE VRSTE GRADNIKOV

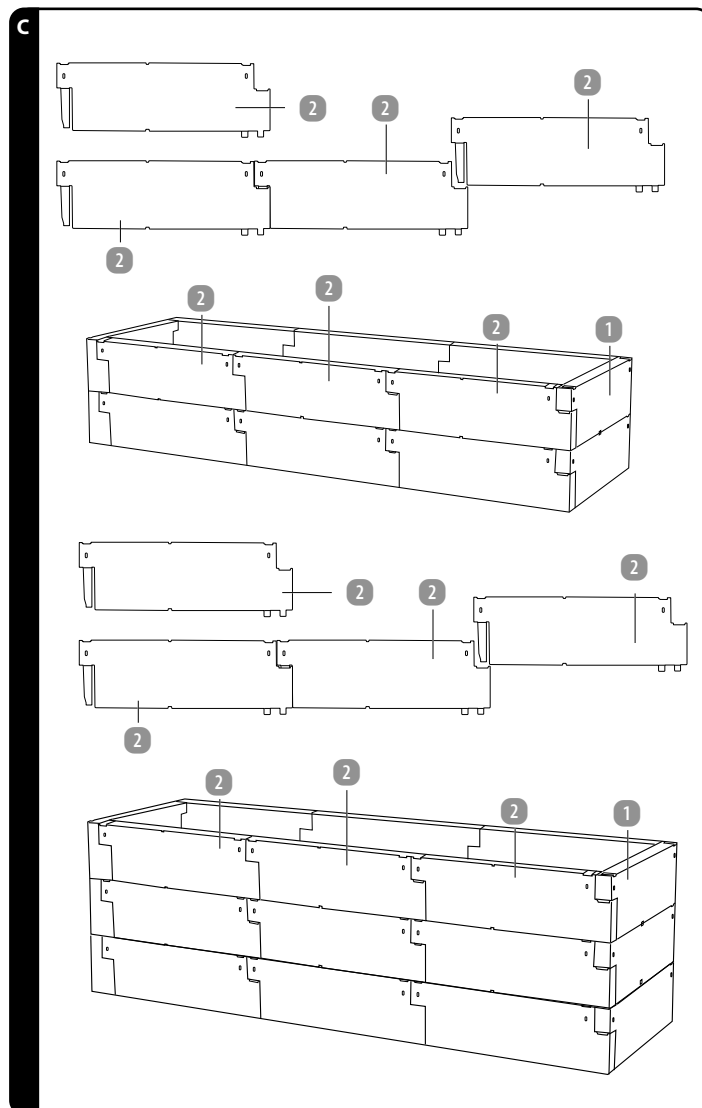


1. Sestavite kotne dele **1** in vzdolžne dele **2**.

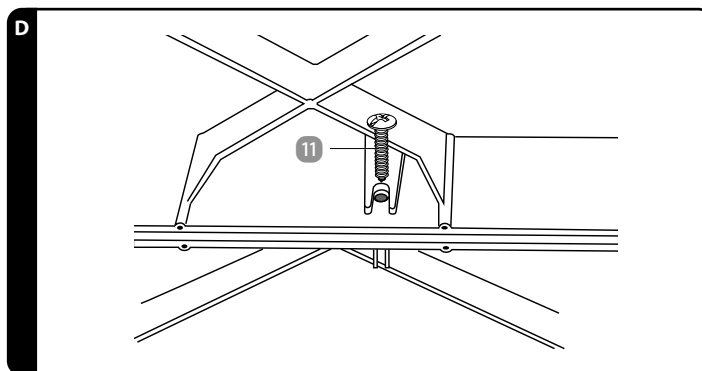


2. Na spodnji strani vrste gradnikov se diagonalno namestita dve prečki kotnega dela **10**.

> 2 MONTAŽA SREDINSKEGA IN ZGORNJEGA GRADNIKA

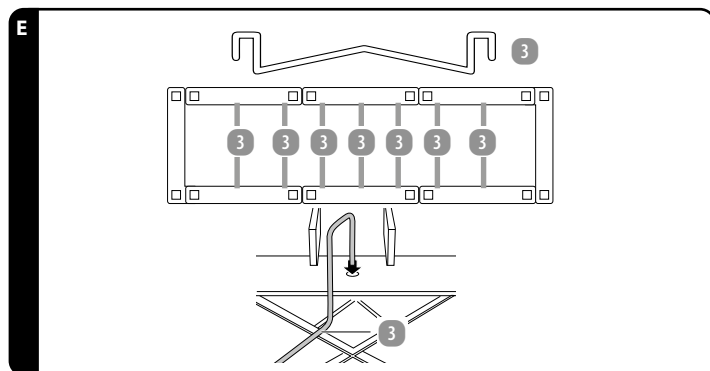


1. Sestavite dodatne kotne dele **1** in vzdolžni dele **2**.



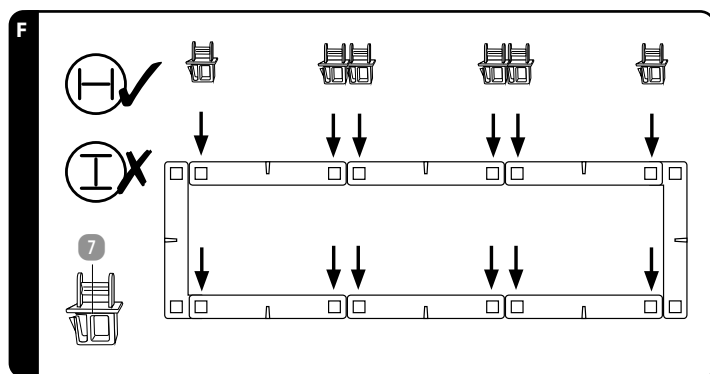
2. Privijte zgornji in spodnji gradnik s spojnimi vijaki **11**.

> 3 VSTAVLJANJE JEKLENEGA STREMENA



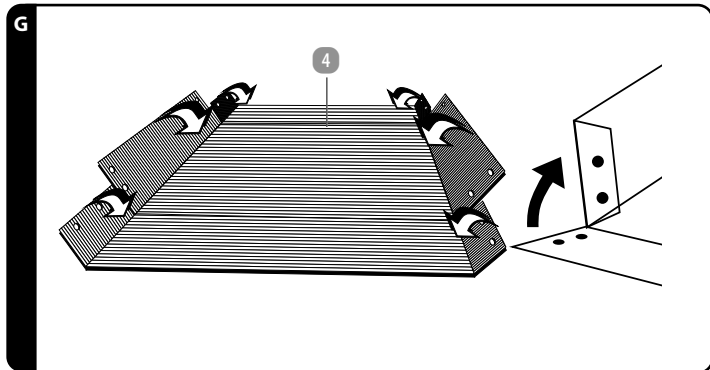
- Jeklena stremena **3** v spodnjih 2 vrstah vstavite v ustrezne luknje vzdolžnih delov. V zgornji vrsti jeklena stremena niso potrebna.

> 4 MONTAŽA TEČAJNIH DELOV

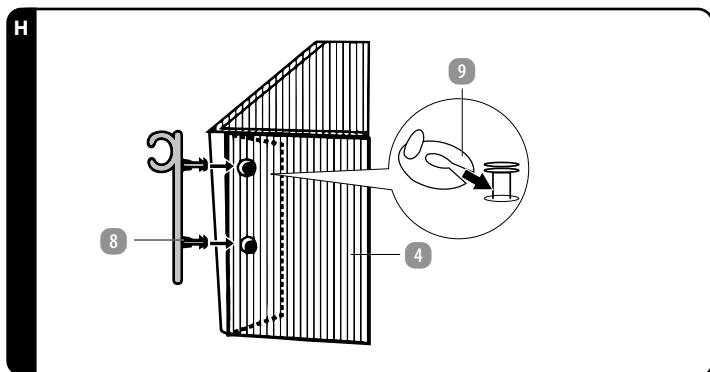


- V vzdolžne dele vstavite tečajne dele **7**.

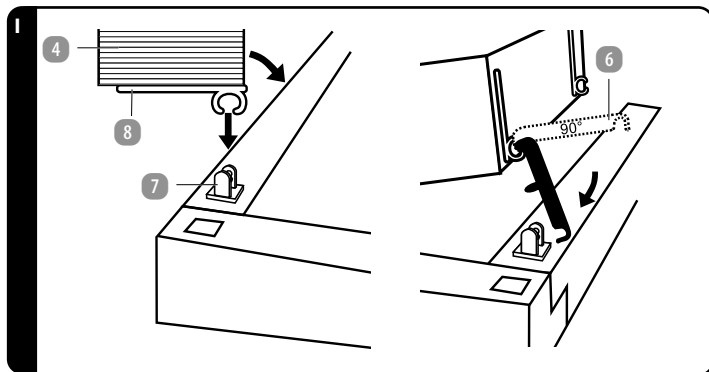
> 5 MONTAŽA TOPLOTNEGA POKROVA



1. Sestavite toplotne pokrove **4**.



2. Vstavite zglobne dele **8** skozi luknje v toplotnih pokrovih **4**.
3. Zglobne dele z notranje strani zavarujte z zapornimi elementi **9**.



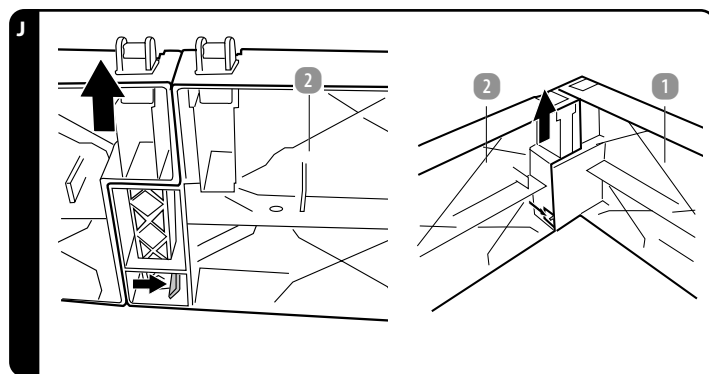
4. V tečajne dele **7** vstavite zglobne dele **8**.
5. Prezračevalne ročice **6** potisnite v zglobne dele na nasprotni strani.
6. V 4 vogale vstavite pokrivne čepce **5**.

Visoka greda postelja je zdaj nameščena.

i OBVESTILO

- » Preostali pokrivni čepci se ne uporabljajo in so za rezervno.
- » Toplotne pokrove **4** lahko z zglobnimi deli pustite malo odprte ali jih zaprete.

6 DEMONTAŽA



- Če želite razstaviti kotne dele **1** in vzdolžne dele **2**, pritisnite jezičke ob strani in jih povlecite narazen.

7 NAMEŠČANJE VISOKE GREDE

POZOR! NEVARNOST POŠKODB!

Zaradi nepravilnega mesta postavitve lahko pride do poškodb visoke grede.

- » Poiščite primerno mesto za postavitve visoke grede skladno z naslednjimi merili.

- Visoko gredo postavite zaščiten pred vetrom.
- Visoko gredo postavite na ravno podlago, najbolje na vrtno zemljo. Prepričajte se, ali je podlaga dovolj močna.
- Uporabite talno mrežo (npr. fino kovinsko mrežo) za zaščito visoke grede pred glodalci. Kovinsko mrežo postavite na dno visoke grede.

i OBVESTILO

- » Če postavite visoko gredo na travnata tla, izkoplajte površino v velikosti visoke grede. Nato postavite kos trate na površino s travo obrnjeno navzdol. Na ta način vzpostavite stik s talnimi bakterijami, ki imajo pomembno vlogo pri poznejšem gnitju.

8 POLNENJE VISOKE GREDE

POZOR! NEVARNOST POŠKODB!

Neenakomerno polnjenje visoke grede lahko pomeni preveliko pritiskanje na jeklena stremena in deformira visoko gredo.

- » Poskrbite, da bo visoka greda enakomerno napolnjena.
- » Najprej začnite polniti visoko gredo s presejano zemljo na 4 vogalih. Ne dodajajte zemlje v grudah. Nato napolnite visoko gredo ob stranicah in na sredini.

Ko ste uspešno sestavili visoko gredo, jo napolnite, kot je opisano spodaj:

1. Najprej dodajte približno 10 cm zrezanega materiala in 10 cm kuhinjskih odpadkov. Prepričajte se, ali v polnilnem materialu ni plevela in bolnih rastlin.
2. Pokrijte vse s plastjo presejane vrtno zemlje.
3. Dodajte plast zrelega, presejanega komposta in to plast napolnite z obdelovalno zemljo.

1 OBVESTILO

» Po večkratnem pobiranju pridelka v visoki gredi nastaja kakovosten kompost, ki ga lahko preprosto vključite v druge grede za izboljšanje tal. Za ponovno gojenje in zasaditev napolnite visoko gredo, kot je opisano zgoraj.

9 UPORABA

POZOR! NEVARNOST POŠKODB!

Nepravilno ravnanje z visoko gredo ali rastlinami lahko povzroči, da se rastline posušijo ali nastanejo glivične spore.

- » Rastline zalivajte dopoldan.
- » Prepričajte se, ali so semena, ki jih želite posejati, primerna za rastlinjake.

Toplotno izolirane plošče z votlo komoro absorbirajo vpadne sončne žarke in jih pretvorijo v toploto. Toplota podpira rast vaših rastlin.

- V primeru močne sončne svetlobe odprite in pritrdite toplotne pokrove **4** s pomočjo prezračevalnih ročic **6**. Ko se zopet ohladi (pod 10 °C), ponovno zaprite toplotne pokrove.
- V močnem vetru in nevihtah zaprite toplotne pokrove. Pri tem sprostite prezračevalne ročice in zapahnite toplotne pokrove. Za zapiranje prezračevalne ročice vedno pritrdite v utor vzdolžnega dela **2**.

9.1 UPORABA KOT GREDA ZA GOJENJE

- Vrtni odpadki med počasnim gnitjem sprostijo toploto in hranila, kar ustvarja idealne pogoje za vzrejo v vaši visoki gredi. Zaradi gnitja se raven zemlje zmanjša:
- V rednih časovnih presledkih dopolnite visoko gredo z zemljo.
- Za pravičen čas setve glejte informacije na vrečkah s semeni.
- Greda za gojenje mora biti usmerjena proti jugu, da lahko pravilno uporabljate sončno svetlobo.

9.2 UPORABA KOT VISOKA GREDA

- Z višino 60 cm lahko obdelujemo rastline in zelenjavo, ne da bi si poškodovali hrbet.
- Poleti, če se tudi ponoči ne ohladi pod 15 °C, lahko povsem odstranite toplotne pokrove **4**.

10 ČIŠČENJE IN VZDRŽEVANJE

10.1 ČIŠČENJE

POZOR! NEVARNOST POŠKODB!

Nepravilno ravnanje z visoko gredo lahko privede do poškodb na visoki gredi.

» Za čiščenje ne uporabljajte agresivnih čistilnih sredstev, krtač s kovinskimi ali najlonskimi ščetinami ter ostrih ali kovinskih predmetov, kot so noži, trde lopatice in podobno. Omenjene snovi lahko poškodujejo površine.

Visoka greda je izdelana iz materialov, ki so odporni na vremenske vplive.

- Za odstranjevanje nečistoč uporabite vlažno krpo.
- Če je visoka greda zelo umazana, jo operite z vrtno cevjo.

10.2 VZDRŽEVANJE

- Redno preverjajte, ali so vijaki spoji trdno priviti in jih po potrebi naknadno privijte. Pri razrahljanih vijakih spojih ni mogoče zagotoviti varne uporabe izdelka. Obstaja nevarnost telesnih poškodb.

10.3 SHRANJEVANJE

- Visoko gredo shranite na otrokom nedostopnem mestu.
- Pred hrambo se prepričajte, ali so vsi deli visoke grede suhi.
- Za shranjevanje uporabite originalno embalažo.

11 TEHNIČNI PODATKI

Izdelek:	20416
Mere, vključno s toplotnimi pokrovi (Š × V × G):	190 × 72 × 60 cm
Teža:	neto 23,5 kg (bruto 25,8 kg)
Material:	Gradniki: reciklirana umetna masa (PE, odporen na vremenske razmere in UV žarke); toplotni pokrovi: polipropilen, odporen na UV žarke; jekleno streme (pocinkano)
največja dolžina:	1,92 m
največja višina:	60 cm
Številka izdelka:	841724

12 ODSTRANJEVANJE MED ODPADKE

12.1 ODSTRANJEVANJE EMBALAŽE MED ODPADKE



Embalažo zavrzite med odpadke ločeno po vrstah materialov. Lepenko in karton oddajte med odpadni papir, folije pa med sekundarne surovine.

12.2 ODLAGANJE VISOKE GREDE MED ODPADKE

- Izdelek zavrzite v sklado s predpisi in zakoni, ki veljajo v vaši državi.

13 GARANCIJSKI

13.1 GARANCIJSKI POGOJI

Spoštovani,

za izdelek vam zagotavljamo najboljšo garancijo kakovosti. Ker smo prepričani v kakovost naših izdelkov, vam **zagotavljamo** še širši nabor ugodnosti, kot je to določeno z zakonskimi določili:

VELJAVNOST GARANCIJE:

3 leta od dobave izdelka

NUDIMO VAM:

brezplačno popravilo, zamenjavo izdelka (če je izdelek še na voljo), sorazmerno znižanje kupnine oz. vračilo kupnine.

Postopek uveljavljanja garancije:

- Za uveljavljanje garancije se obrnite na zgoraj navedeni servis ali na Oddelek za informacije in pomoč strankam podjetja HOFER trgovina na drobno d.o.o., Prevoje pri Šentvidu, Kranjska cesta 1, 1225 Lukovica (info@podpora.hofer.si ali +386 (0)1 8346 600), kjer lahko prejmete več informacij.

Garancija se lahko uveljavlja samo skupaj z računom oz. potrdilom o dobavi, kjer je razviden datum dobave izdelka.

Garancija ne velja v naslednjih primerih:

- **za škodo, ki je nastala kot posledica vremenskih vplivov** (npr. udara strele, vode, ognja, zmrzali ipd.), **nesreče, prevoza, pri izpraznjenih baterijah ali nepravilni uporabi**
- **za poškodbe ali spremembe, ki jih povzročijo kupec/tretja oseba**
- **zaradi nespoštovanja varnostnih opozoril, navodil za vzdrževanje in zaradi napak pri uporabi**
- **zaradi vodnega kamna in škode, ki jo je le-ta povzročil, izgube podatkov, škodljive programske opreme in poškodbe zaradi vročine**
- **za normalno obrabo obrabljivih delov (npr. zmogljivost akumulatorja)**

Garancija velja za proizvode dobavljene na območju Republike Slovenije in se lahko uveljavlja na območju Republike Slovenije. Garant jamči za lastnosti izdelka oziroma za njegovo brezhibno delovanje v garancijskem roku, ki začne teči z dobavo izdelka. Če napak na izdelku ni mogoče odpraviti v roku 30 dni od dneva, ko je kupec sprožil garancijski zahtevek, oziroma v dodatnem roku največ 15 dni, če je bil rok za odpravo napak na izdelku podaljšan, se izdelek brezplačno zamenja z enakim, novim in brezhibnim izdelkom. Če izdelek v tem roku ni popravljen ali ni zamenjan z novim, lahko kupec zahteva vračilo celotne kupnine ali sorazmerno znižanje kupnine. Če se neskladnost izdelka pojavi v manj kot 30 dneh od dobave izdelka, lahko kupec namesto odprave napak takoj zahteva vračilo kupnine. Garancijska doba se podaljša za čas popravila. Za zamenjan izdelek ali zamenjan bistveni del izdelka z novim se izda nov garancijski list in garancijski rok za zamenjan izdelek ali zamenjan bistveni del izdelka teče znova od zamenjave izdelka oziroma vrnitve popravljenega izdelka. Garant je po izteku garancijskega roka dolžan zagotavljati vzdrževanje, nadomestne dele in prikladne aparate za obdobje 3 let po izteku garancijskega roka.

Ta garancija ne izključuje pravic kupca, ki izhajajo iz obveznega jamstva za skladnost blaga. V primeru neskladnosti blaga ima kupec zakonsko pravico, da zoper prodajalca brezplačno uveljavlja jamčevalne zahteve.

Veljavnost garancije se lahko podaljša le, če to predvideva zakon. V državah, v katerih so (obvezna) garancija in/ali skladiščenje rezervnih delov in/ali odškodnina za škodo določeni z zakonom, veljajo zakonsko predpisane minimalne zahteve. Servisna služba in garant pri sprejemu izdelka v popravilo ne prevzmeta odgovornosti za izgubo kakršnihkoli podatkov ali nastavitev, ki jih je kupec shranil na izdelku.

Oznaka garanta:
JUWEL H. Wüster GmbH
Industriezone 19
6460 Imst
AUSTRIA



DISTRIBUTER

JUWEL H. WÜSTER GMBH

INDUSTRIEZONE 19

6460 IMST

AUSTRIA