

★ Opekač brez klešč za toast

VINTAGE – POSITANO - CAPRI

Uporabniška navodila

Model 155

Ariete

VARNOSTNA NAVODILA

PRED UPORABO NAPRAVE PREBERITE TA NAVODILA

Za uporabo električnih naprav brez nevarnosti poškodb ali škode je treba upoštevati varnostna navodila, ki vključujejo naslednje opombe:

- Preverite, ali napetost, navedena na napravi, ustreza napetosti, ki se uporablja v vaši državi.
- Nikoli ne puščajte naprave brez nadzora, ko je priključena na električno vtičnico; po vsaki uporabi izvalcite napajalni kabel iz vtičnice.
- Naprave nikoli ne postavljajte na ali blizu vročih površin.
- Med uporabo napravo vedno postavite na ravno in stabilno površino.
- Naprave nikoli ne izpostavljajte dežju, soncu ali podobnim pogojem.
- Preverite, ali je električni kabel v stiku z vročimi površinami.
- Napravo lahko uporabljajo samo osebe, stare 8 let ali več, ter osebe z zmanjšanimi psihološkimi, senzoričnimi in umskimi sposobnostmi pod nadzorom, če so prejele navodila o varni uporabi naprave, in če razumejo vsa možna tveganja. Otrokom je prepovedano igrati se z napravo. Čiščenja in vzdrževanja naprave ne smejo izvajati otroci, razen če so starejši od 8 let in pod nadzorom odrasle osebe.
- Otroci, mlajši od 8 let, ne smejo upravljati naprave, napajalni kabel naprave pa mora biti vedno izven dosega otrok.
- NAPRAVE, VTIČA IN NAPAJALNEGA KABLA NAPRAVE NIKOLI NE DAJTE V VODO; NAPRAVO VEDNO BRISITE Z VLAŽNO KRPO.
- PRED NAMEŠČANJEM DODATKOV ALI ČIŠČENJEM NAPRAVE VEDNO IZVLECITE NAPAJALNI KABEL IZ STENSKE VTIČNICE.
- Pred rokovanjem z napravo in dotikom napajalnega kabla se vedno prepričajte, da so vaše roke popolnoma suhe.
- Če želite izvalčiti kabel iz vtičnice, primite vtič in ga odstranite iz vtičnice. Nikoli ne izvalcite tako, da držite kabel.
- Nikoli ne uporabljajte naprave, če je kabel ali vtič poškodovan ali če je naprava zlomljena; vsa popravila, vključno z zamenjavo napajalnega kabla, morajo opraviti izključno na pooblaščenem servisu oziroma njihovi pooblašteni tehniki, da se odpravijo vsa tveganja.
- Če je uporaba podaljškov nujna, da se izognete nevarnosti za uporabnika in/ali okolje, uporabite samo ustrezne podaljške.

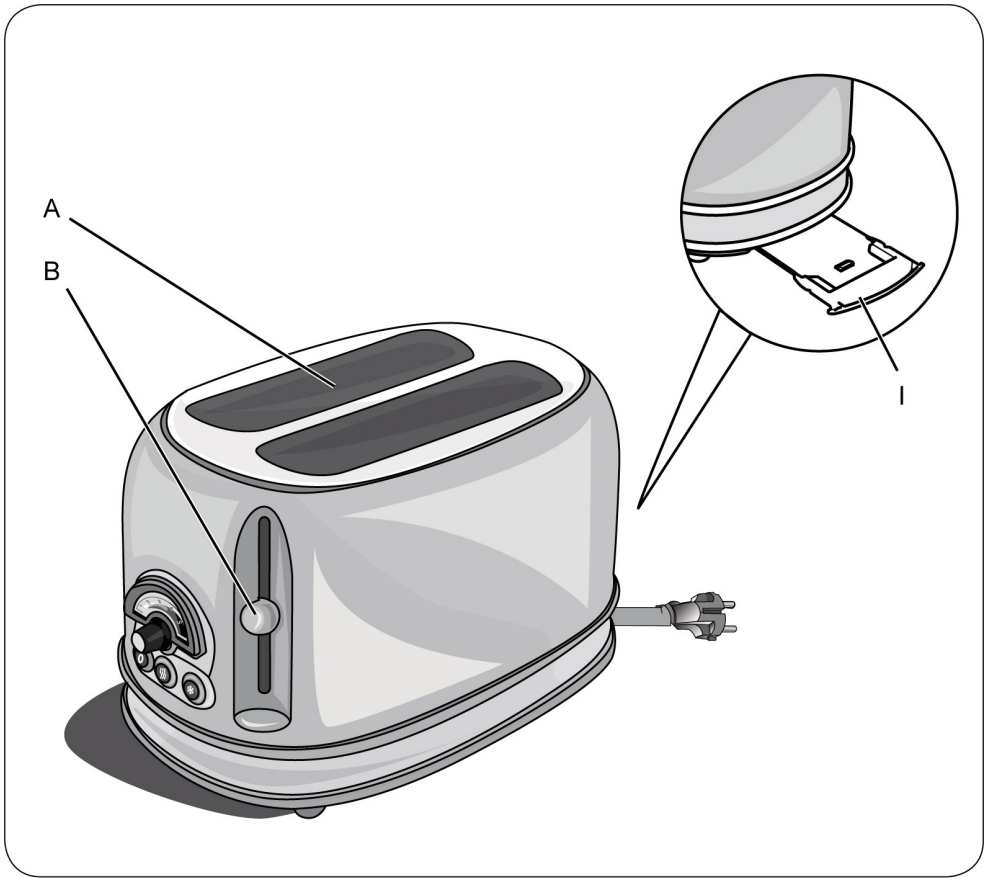
V nasprotnem primeru so možne napake v delovanju ali poškodbe naprave.

- V primeru, da napravo zavržete zaradi dotrajanosti ali podobnega, svetujemo, da prerežete napajalni kabel. Svetujemo vam tudi, da varno odstranite vse dele, ki bi lahko predstavljali nevarnost, še posebej za otroke, ki bi se lahko igrali z napravo ali njenimi deli.
- Nikoli ne puščajte naprave in ne dovolite, da napajalni kabel visi na mestih, ki so dosegljiva otrokom.
- Rezine kruha se lahko vnamejo; opekača kruha nikoli ne uporabljajte v bližini ali v stiku z vnetljivimi materiali, kot so zavese in podobno.
- Napravo vedno uporabljajte previdno in se nikoli ne dotikajte vročih površin.
- Med uporabo ne postavljajte krožnikov ali drugih predmetov na vrh naprave.
- V eno režo nikoli ne vstavite več kot dve rezini kruha.
- Kruha nikoli ne jemljite iz aparata z vilicami ali podobnimi predmeti, da ne poškodujete grelcev v ohišju.
- V napravo nikoli ne vstavljajte rok ali raznih predmetov, kot so noži.
- Napravo čistite samo z mehko krpo, šele po tem, ko izvlečete napajalni kabel iz stenske vtičnice in po tem, ko je dovolj ohlajena.
- Po uporabi počakajte, da se naprava popolnoma ohladi, preden jo pospravite.
- Te naprave ni mogoče uporabljati z daljinskimi upravljalniki in podobnimi napravami.

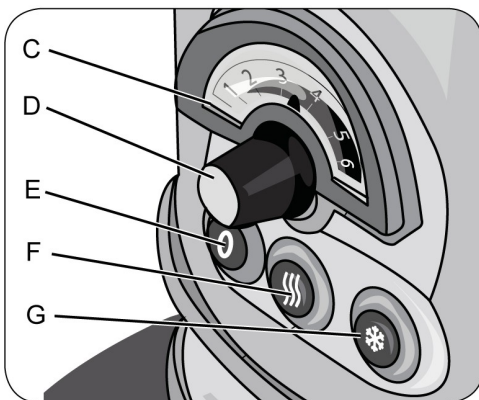


— Za odstranitev naprave v skladu z navodili Evropske direktive 2009/96/CE, preberite ustrezen dokument, ki je priložen v paketu z napravo.

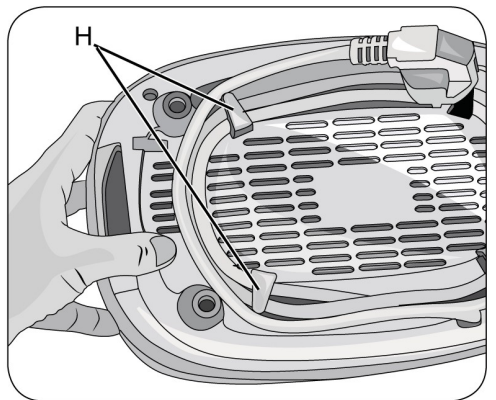
NE ZAVRŽITE TEH NAVODIL



Slika 1



Slika 2



Slika 3

OPIS DIJELOVA UREĐAJA

- A Reža za kruh
- B Preklopna ročica
- C Indikator moči grelnika
- D Koleček za nastavitev moči grelnika
- E Gumb za izklop grelnika
- F Tipka za funkcijo predgretja
- G Funkcijska tipka za odtaljevanje
- H Držalo za ovijanje kabla
- I Posoda za drobtine

O TEM PRIROČNIKU

Ta naprava je izdelana v skladu z veljavnimi pravili Evropske unije («evropski predpisi»), tako da so uporabniki najboljše zaščiteni pred morebitnimi tveganji. Tudi če ste seznanjeni z delovanjem takih naprav, pred uporabo natančno preučite ta priročnik. To napravo uporabljajte samo za predvideni namen, da preprečite poškodbe. Ta priročnik hranite na lahko dostopnem mestu. Če nameravate napravo predati drugim osebam, ji priložite ta priročnik.

NAMEMBNOST NAPRAVE

Napravo lahko uporabljate za odmrzovanje, pogrevanje in cvrtje rezin kruha ali drugih živil podobne gostote in sestave. Proizvajalec ne dovoljuje nobene druge uporabe in ne prevzema odgovornosti za morebitno škodo, nastalo zaradi nepravilne uporabe naprave. Nepravilna uporaba naprave tudi razveljavi garancijo.

OPOZORILA PRI UPORABI

Ne uporabljajte pretankih ali natrganih rezin kruha.

Ne poskušajte vstavljati prevelikih kosov hrane.



OPOZORILO

Ne vstavljajte hrane, od katere med pripravo kaplja. Poleg težjega čiščenja, lahko tovrstna hrana povzroči tudi poškodbe. Prav tako je zelo pomembno, da pred vsako uporabo iz pladnja za drobtine odstranite ostanke hrane ali drobtine.



NEVARNOST ELEKTRIČNEGA UDARA

Kruha nikoli ne jemljite iz aparata z vilicami ali podobnimi kovinskimi predmeti da ne poškodujete grelcev v ohišju. Takšni postopki lahko povzročijo tudi električni udar.

NAVODILA ZA UPORABO

Pri prvi uporabi pustite napravo prižgano nekaj minut brez priprave hrane, da se vonj po tovarniških materialih postopoma odstrani. Prav tako je možen pojav dima že ob prvi uporabi.

KAKO ZAPEČI TOAST

- 1) Rezone kruha vstavite v ustrezno režo v opekaču.
- 2) Zavrtite kolesce za nastavitev moči grelnika (D) na zeleno moč gretja.
- 3) Potisnite ročico za aktiviranje grelnika (B).
- 4) Po nekaj minutah je toast pripravljen in rezine kruha (ali klešče) se samodejno izvržejo.
- 5) Ko končate, pritisnite gumb (E), da izklopite napravo.
- 6) Po vsaki uporabi izključite napravo iz vtičnice in izpraznite pladenj za drobtine (I).
- 7) Ko odlagate napravo, ovijte kabel okoli ustreznega držala na dnu naprave. Če želite ustaviti postopek, kadar koli pritisnite gumb za zaustavitev grelnika (E).

FUNKCIJA ODTALJEVANJA

Napravo lahko uporabite za odmrzovanje zamrznjenih rezin kruha.

- 1) Zamrznjene rezine kruha položite v ustrezno režo v opekaču.
- 2) Zavrtite kolesce za nastavitev moči grelnika (D) na želeno moč gretja.
- 3) Potisnite ročico za aktiviranje grelnika (B).
- 4) Pritisnite gumb za funkcijo odmrzovanja (G), da aktivirate odmrzovanje. Kontrolna lučka med postopkom sveti.

Če želite hrano poleg odmrzovanja sočasno tudi peči, je treba gumb nastaviti na višjo vrednost.

FUNKCIJA POGREVANJA

Napravo lahko uporabite za pogrevanje rezin kruha.

- 1) Zamrznjene rezine kruha položite v ustrezno režo v opekaču.
- 2) Potisnite ročico za aktiviranje grelnika (B).
- 3) Pritisnite funkcijsko tipko za predgretje (F), da aktivirate predgretje. Kontrolna lučka med postopkom sveti.

Časa ogrevanja ni mogoče spremeniti.

ČIŠČENJE IN VZDRŽEVANJE

Redno vzdrževanje in čiščenje podaljšuje življenjsko dobo naprave.

Opozorilo - nevarnost električnega udara

Pred začetkom čiščenja je potrebno napravo izklopiti in izvleči napajalni kabel iz stenske vtičnice.

Opozorilo - nevarnost opeklin

Pred začetkom čiščenja je potrebno počakati, da se naprava po uporabi popolnoma ohladi.

Opozorilo - nevarnost poškodbe naprave

Naprave nikoli ne potapljajte v vodo ali druge tekočine. Ne uporabljajte ostrih čistilnih sredstev ali kemikalij, saj lahko poškodujejo površino naprave.

Za čiščenje notranjosti naprave nikoli ne uporabljajte ostrih kovinskih orodij.

Po vsaki uporabi izključite napravo iz vtičnice in izpraznite pladenj za drobtine (I).

Uporabljajte le rahlo navlaženo mehko krpo; lahko dodate nekaj kapljic blagega detergenta.

Napravo vedno sušite ročno.

Ariete

De' Longhi Appliances Srl
Divisione Commerciale Ariete
Via San Quirico, 300
50013 Campi Bisenzio (FI)
E-Mail: info@ariete.net
Internet: www.ariete.net

199 202 250

NUMERO UNICO