



ISTRUZIONI PER L'USO

FIORIERA CON GIRANTI



IT

MODELLO: 846448

846448

03/2025

INDICE

1 Informazioni generali	3
2 Sicurezza	3
2.1 Spiegazione delle avvertenze	3
2.2 Spiegazione dei simboli	3
2.3 Avvertenze generali per la sicurezza	3
2.4 Ulteriori avvertenze per la sicurezza	3
2.5 Utilizzo previsto	4
3 Panoramica del prodotto	4
4 Prima del primo utilizzo	4
4.1 Controllo del prodotto e della fornitura	4
5 Montaggio	5
5.1 Utensili necessari	5
5.2 Fasi di montaggio	5
6 Utilizzo	9
6.1 Come piantare le piante nel prodotto	9
6.2 Suggerimenti per l'utilizzo	9
7 Pulizia e manutenzione	9
7.1 Pulizia	9
7.2 Manutenzione	9
7.3 Conservazione	10
7.4 Trasporto	10
8 Dati tecnici	10
9 Istruzioni per lo smaltimento	10
9.1 Smaltimento della confezione	10
9.2 Smaltimento del prodotto	10
10 Garanzia	11
10.1 Condizioni di garanzia convenzionale	11

IMPORTANTE! LEGGERE ATTENTAMENTE E CONSERVARE PER CONSULTAZIONI FUTURE!

1 INFORMAZIONI GENERALI



Queste istruzioni di montaggio (di seguito denominate "istruzioni") sono parte integrante del prodotto e contengono informazioni importanti sulla messa in funzione e sull'utilizzo. Prima di utilizzare il prodotto leggere attentamente queste istruzioni (vedere in particolare il capitolo **SICUREZZA**). L'inosservanza di queste istruzioni può comportare lesioni gravi e/o danni al prodotto.

Conservare queste istruzioni per futuri utilizzi e consultazioni. In caso di cessione del prodotto a terzi, consegnare anche queste istruzioni. Se occorre una copia digitale delle istruzioni, rivolgersi all'assistenza post-vendita.

2 SICUREZZA

2.1 SPIEGAZIONE DELLE AVVERTENZE

Le seguenti avvertenze sono utilizzate in queste istruzioni, sul prodotto e/o sulla confezione.

PERICOLO!

» Questa avvertenza indica una situazione pericolosa che, se non evitata, provoca la morte o lesioni personali gravi.

AVVERTENZA!

» Questa avvertenza indica una situazione pericolosa che, se non evitata, può provocare la morte o lesioni personali gravi.

ATTENZIONE!

» Questa avvertenza indica una situazione pericolosa che, se non evitata, può provocare lesioni personali di lieve o media entità.

ATTENZIONE!

» Questa avvertenza indica una situazione pericolosa che, se non evitata, può comportare danni materiali.

NOTA

» Questa avvertenza è utilizzata per suggerimenti e procedure che non hanno correlazione con lesioni personali.

2.2 SPIEGAZIONE DEI SIMBOLI

I seguenti simboli sono utilizzati in queste istruzioni, sul prodotto o sulla confezione.



Leggere le istruzioni.

2.3 AVVERTENZE GENERALI PER LA SICUREZZA

AVVERTENZA! PERICOLO DI RIBALTAMENTO!

» Esiste il pericolo che il prodotto si ribalti e provochi lesioni se i bambini tentano di arrampicarsi sul prodotto o se vengono attaccati accessori al prodotto.

AVVERTENZA! PERICOLO DI LESIONI!

» L'uso o il montaggio impropri del prodotto possono provocare lesioni.

- È necessaria una stretta supervisione quando questo prodotto viene utilizzato da o vicino a bambini o persone con capacità mentali o fisiche limitate.
- Utilizzare questo prodotto solo per lo scopo previsto descritto in queste istruzioni. Non utilizzare componenti non consigliati dal produttore.
- Non permettere ai bambini di giocare con il prodotto. Il prodotto non è un giocattolo.
- La pulizia e la manutenzione da parte dell'utente non devono essere eseguite da bambini non sorvegliati.
- Il carico massimo del prodotto non deve superare 60 kg. Il carico massimo della griglia di stoccaggio non deve superare 10 kg.

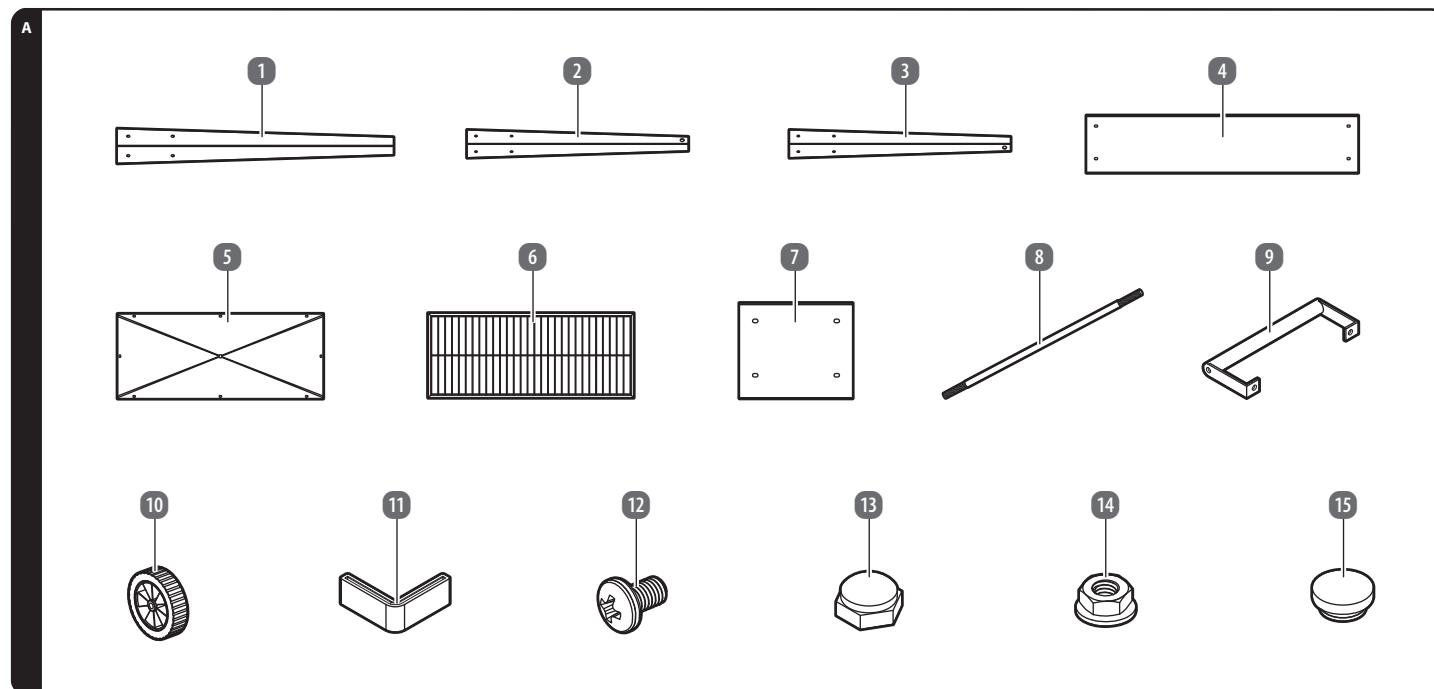
2.4 ULTERIORI AVVERTENZE PER LA SICUREZZA

- Non utilizzare il prodotto se è visibilmente danneggiato o se le sue parti sono difettose.
- Non stare in piedi, appoggiarsi o saltare sul prodotto. Non utilizzarlo come ausilio per salire o come scala.
- Non lasciare che i bambini giochino con le parti di piccole dimensioni (ad es. viti) incluse nella confezione.
- Assicurarsi che i bambini non giochino con gli imballaggi di plastica. Durante il gioco potrebbero rimanerci intrappolati e soffocare.
- Posizionare il prodotto solo su una superficie piana, livellata e stabile per evitare ribaltamenti.
- Non montare o utilizzare mai il prodotto in presenza di vento forte o condizioni atmosferiche estreme.
- Rimuovere tutti gli oggetti dal prodotto prima di trasportarlo.
- È necessario assemblare correttamente tutte le parti prima di utilizzare il prodotto.
- Non esporre mai il prodotto a condizioni ambientali estreme.
- Tenere il prodotto lontano da fonti di calore (ad es. caminetto) e fiamme libere (ad es. falò, ecc.).
- Per la pulizia, non immergere mai il prodotto in acqua e non utilizzare un pulitore a vapore.
- Smettere di utilizzare il prodotto se qualsiasi sua parte è deformata, incrinata o altrimenti danneggiata.
- Questo prodotto presenta angoli e bordi taglienti. Indossare guanti protettivi durante il montaggio.

2.5 UTILIZZO PREVISTO

- Questo prodotto è destinato esclusivamente per la coltivazione di piante, come ad esempio, verdure, erbe aromatiche e fiori.
- Utilizzare il prodotto solo come descritto nelle istruzioni. Ogni altro utilizzo è considerato un uso improprio e può comportare danni materiali o persino lesioni personali.
- Potenziali lesioni da uso improprio.
- Il produttore o il rivenditore non si assumono alcuna responsabilità per danni causati da un uso improprio o non conforme.

3 PANORAMICA DEL PRODOTTO



- | | |
|------------------------------|----------------------------|
| 1 Gamba destra (2×) | 9 Manico (1×) |
| 2 Gamba sinistra A (1×) | 10 Ruota (2×) |
| 3 Gamba sinistra B (1×) | 11 Piedino (2×) |
| 4 Pannello laterale (2×) | 12 Vite (M6 × 10 mm) (24×) |
| 5 Pannello inferiore (1×) | 13 Dado cieco (M12) (2×) |
| 6 Griglia di stoccaggio (1×) | 14 Dado (M6) (24×) |
| 7 Piastra terminale (2×) | 15 Tappo di scarico (1×) |
| 8 Asse (1×) | |

4 PRIMA DEL PRIMO UTILIZZO

4.1 CONTROLLO DEL PRODOTTO E DELLA FORNITURA

⚠ AVVERTENZA! PERICOLO DI SOFFOCAMENTO!

» Tenere tutti i materiali di imballaggio lontano dalla portata di bambini e animali domestici: questi materiali sono una potenziale fonte di pericolo, come ad esempio il soffocamento o l'ingestione di parti di piccole dimensioni.

ATTENZIONE! PERICOLO DI DANNI!

» Prestare attenzione durante l'apertura della confezione per evitare di danneggiare il prodotto. Evitare di utilizzare oggetti appuntiti.

1. Estrarre il prodotto dalla confezione.
2. Rimuovere il materiale di imballaggio e tutte le pellicole di plastica/protezione.

5 MONTAGGIO

5.1 UTENSILI NECESSARI



Cacciavite a stella



Chiave regolabile

5.2 FASI DI MONTAGGIO

⚠ ATTENZIONE! PERICOLO DI LESIONI!

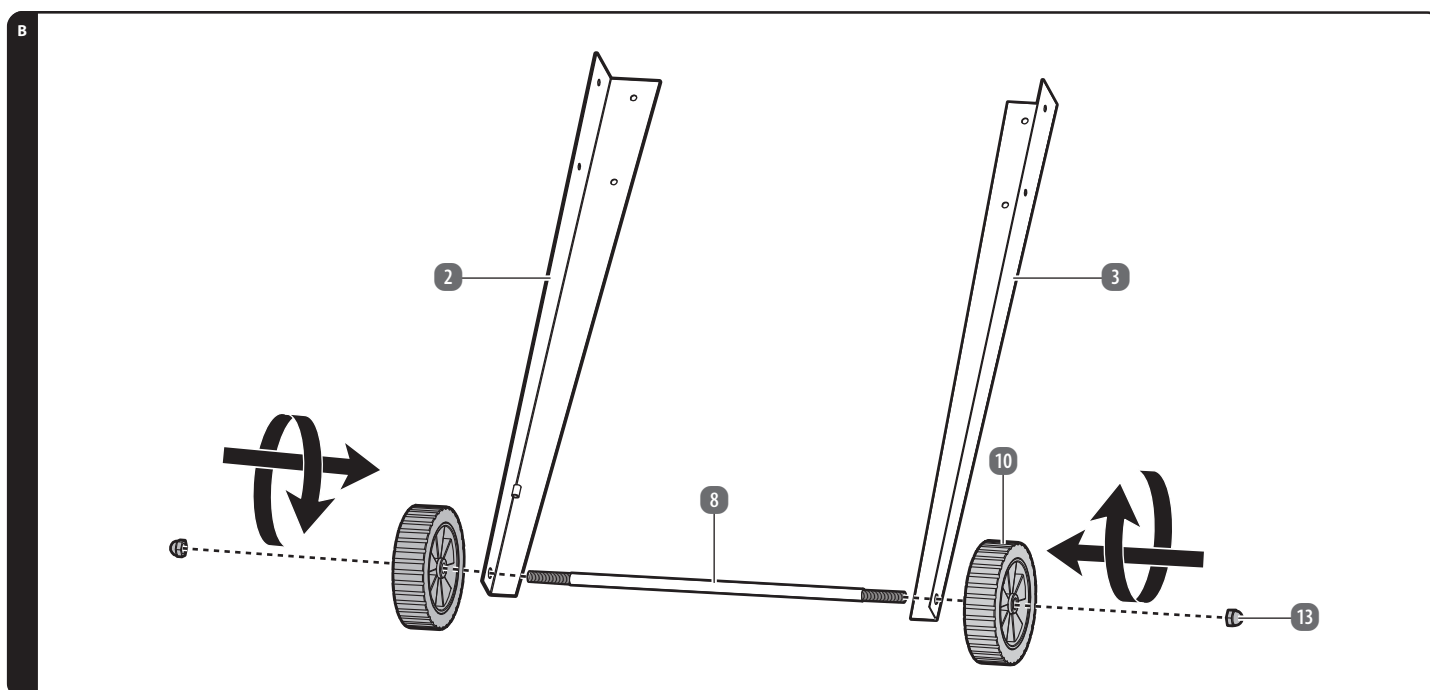
» Questo prodotto presenta angoli e bordi taglienti. Indossare guanti protettivi durante il montaggio.

📘 NOTA

- » Durante il montaggio, assicurarsi che inizialmente tutte le viti siano serrate solo leggermente e serrarle del tutto al termine del montaggio.
- » Si consiglia di montare il prodotto in due persone per facilitare la movimentazione e il serraggio simultaneo delle viti durante il montaggio.
- » Posizionare il prodotto su una superficie morbida e pulita. Se necessario, posizionare una copertura o una protezione simile sotto per proteggere la superficie da graffi o danni.
- » Procedere con attenzione durante il montaggio del prodotto e rispettare le istruzioni di montaggio.
- » La gamba sinistra A **2** e la gamba sinistra B **3** sono più corte delle gambe destre **1** e hanno un foro aggiuntivo alla loro estremità.

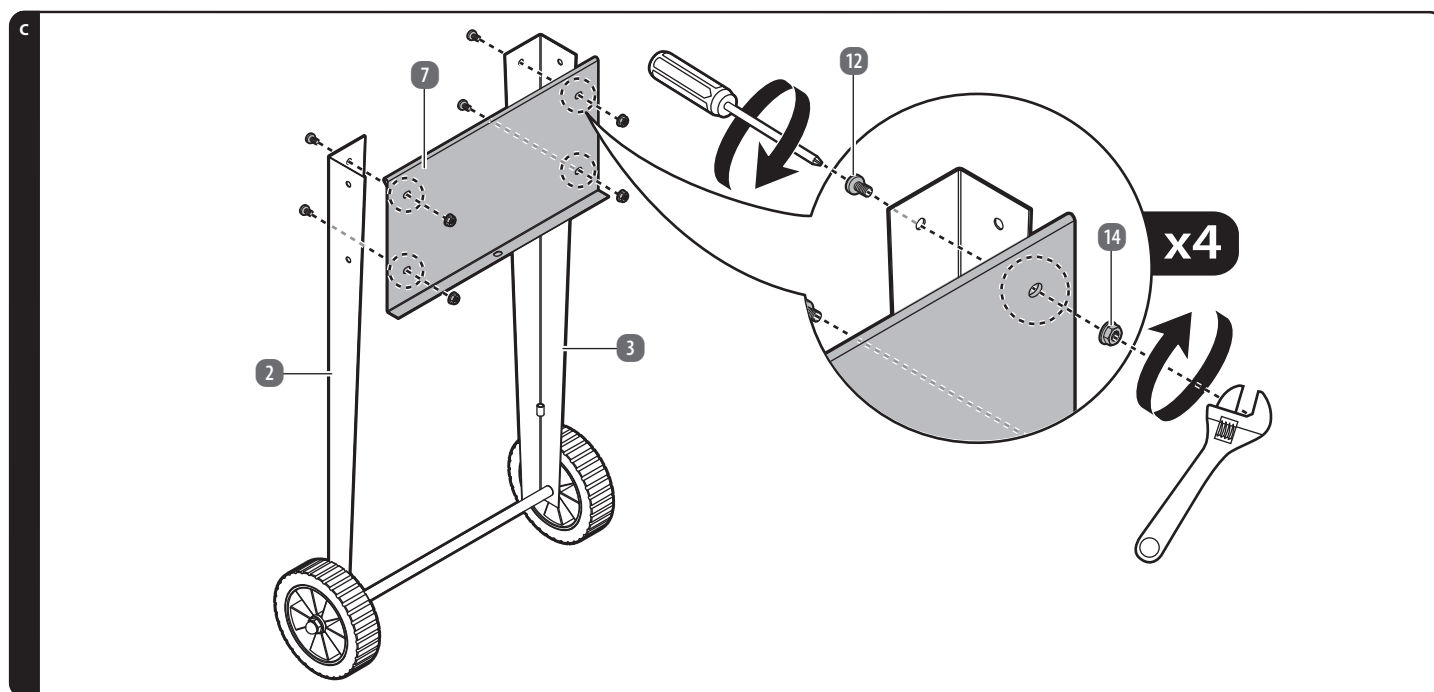
5.2.1 MONTAGGIO DELLE RUOTE

1. Posizionare la gamba sinistra A **2** e la gamba sinistra B **3** parallele tra loro.
2. Infilare l'asse **8** nei fori inferiori della gamba sinistra A **2** e della gamba sinistra B **3**.
3. Posizionare dall'esterno una ruota **10** sull'asse **8**.
4. Fissare le ruote **10** con un dado cieco **13**. Stringere i dadi ciechi con una chiave regolabile.



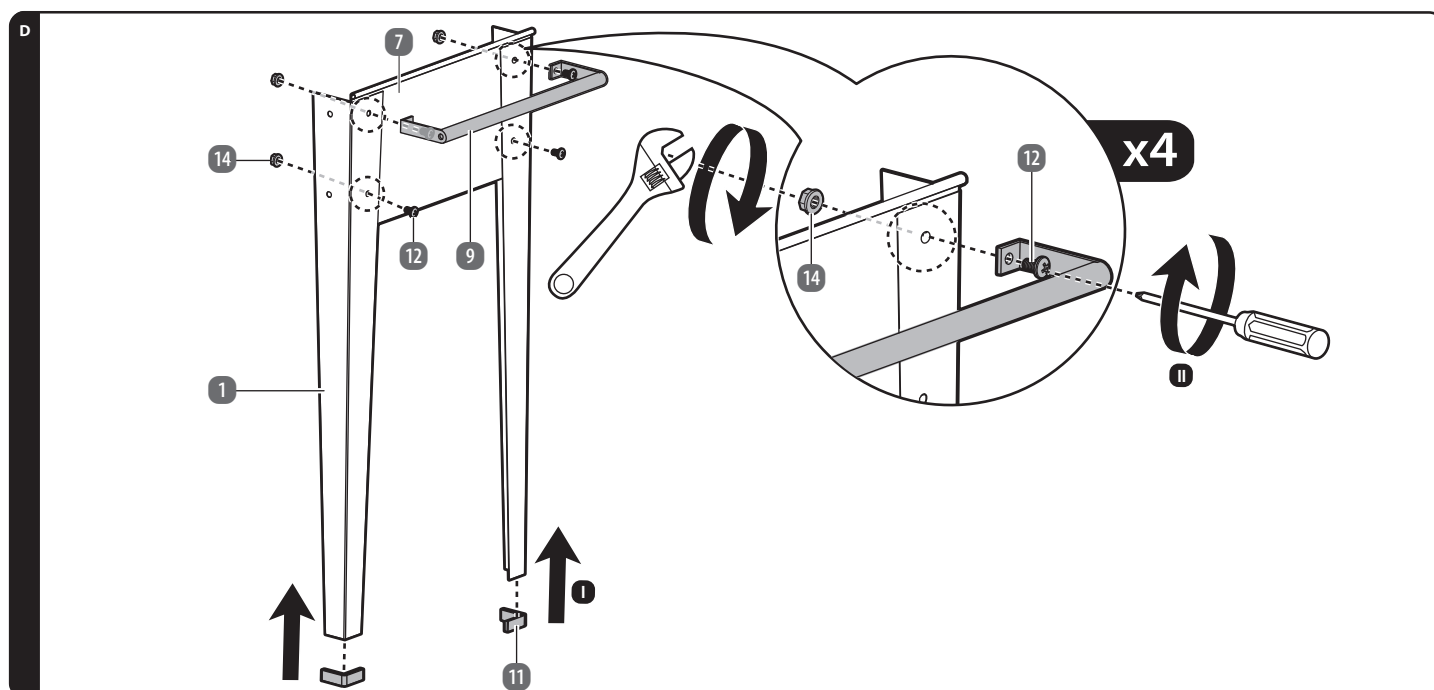
5.2.2 MONTAGGIO DELLA PIASTRA TERMINALE

1. Allineare i fori della piastra terminale **7** ai fori superiori delle gambe sinistre **2** / **3**. Le gambe sinistre devono trovarsi all'esterno del prodotto con il bordo della piastra terminale rivolto verso l'interno.
2. Inserire dall'esterno 4 viti **12** nei fori.
3. Posizionare dall'interno un dado **14** su ciascuna delle viti **12**.
4. Tenere le viti **12** in posizione con un cacciavite a stella e serrare leggermente i dadi **14** con una chiave regolabile.



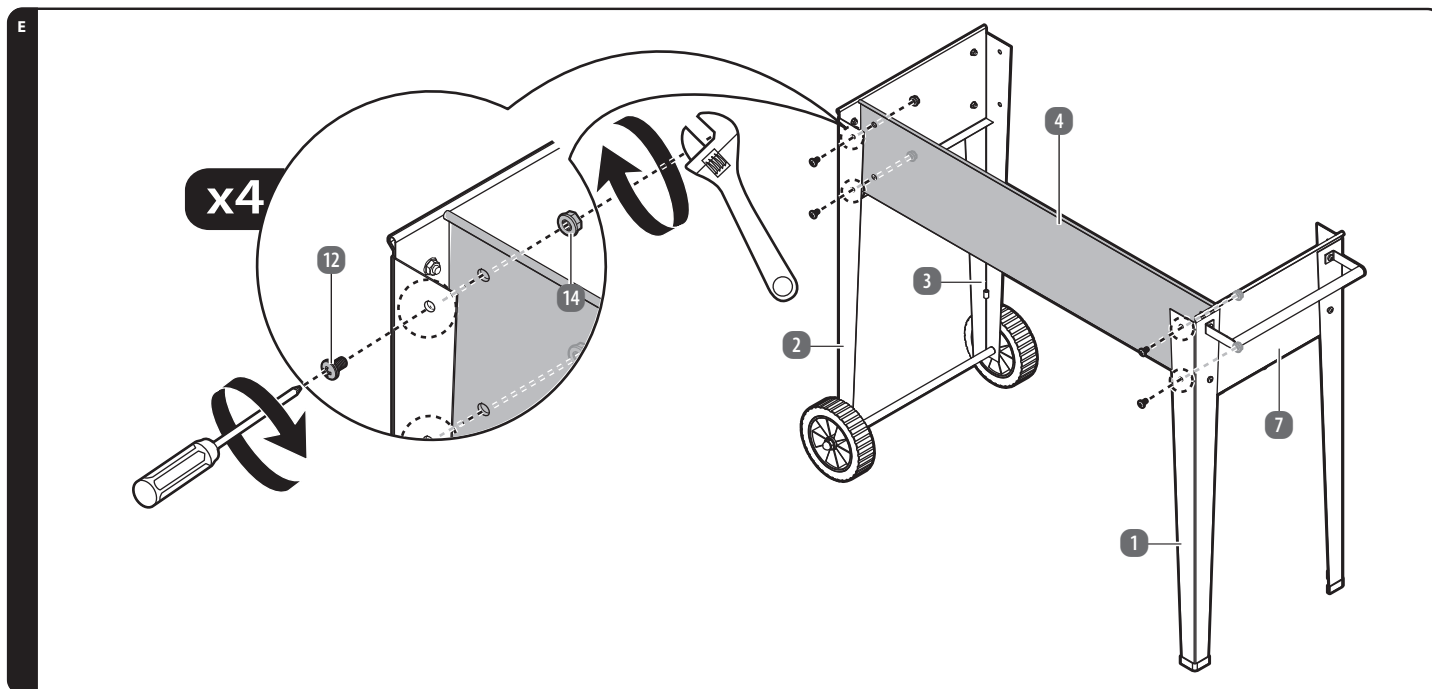
5.2.3 MONTAGGIO DEI PIEDINI E DEL MANICO

1. Posizionare un piedino **11** sulla base di ciascuna gamba destra **1**.
2. Allineare i fori della piastra terminale **7** ai fori delle gambe destre **1**.
3. Inserire dall'esterno 2 viti **12** nei fori inferiori.
4. Posizionare dall'interno un dado **14** su ciascuna delle viti **12**.
5. Allineare i fori del manico **9** ai fori superiori della piastra terminale **7**.
6. Inserire 2 viti **12** nei fori superiori dall'esterno.
7. Posizionare dall'interno un dado **14** su ciascuna delle viti **12**.
8. Tenere le viti **12** in posizione con un cacciavite a stella e serrare leggermente i dadi **14** con una chiave regolabile.



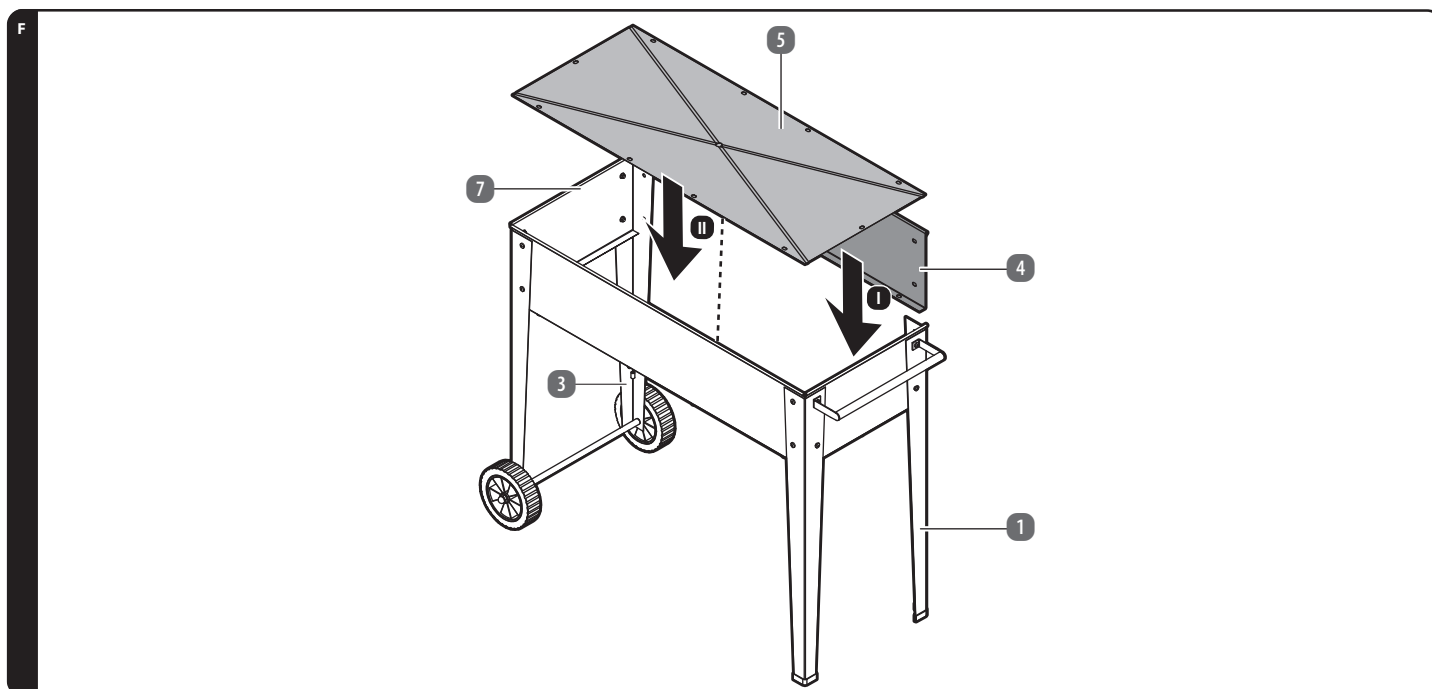
5.2.4 MONTAGGIO DEL PRIMO PANNELLO LATERALE

1. Sollevare attentamente la gambe **1** / **2** / **3** con le piastre terminali **7** installate.
2. Allineare i fori del pannello laterale **4** ai fori della gamba sinistra A **2** e della gamba destra **1**. La gamba sinistra A deve trovarsi all'esterno del prodotto con il bordo del pannello laterale rivolto verso l'interno.
3. Inserire dall'esterno 4 viti **12** nei fori.
4. Posizionare dall'interno un dado **14** su ciascuna delle viti **12**.
5. Tenere le viti **12** in posizione con un cacciavite a stella e serrare leggermente i dadi **14** con una chiave regolabile.

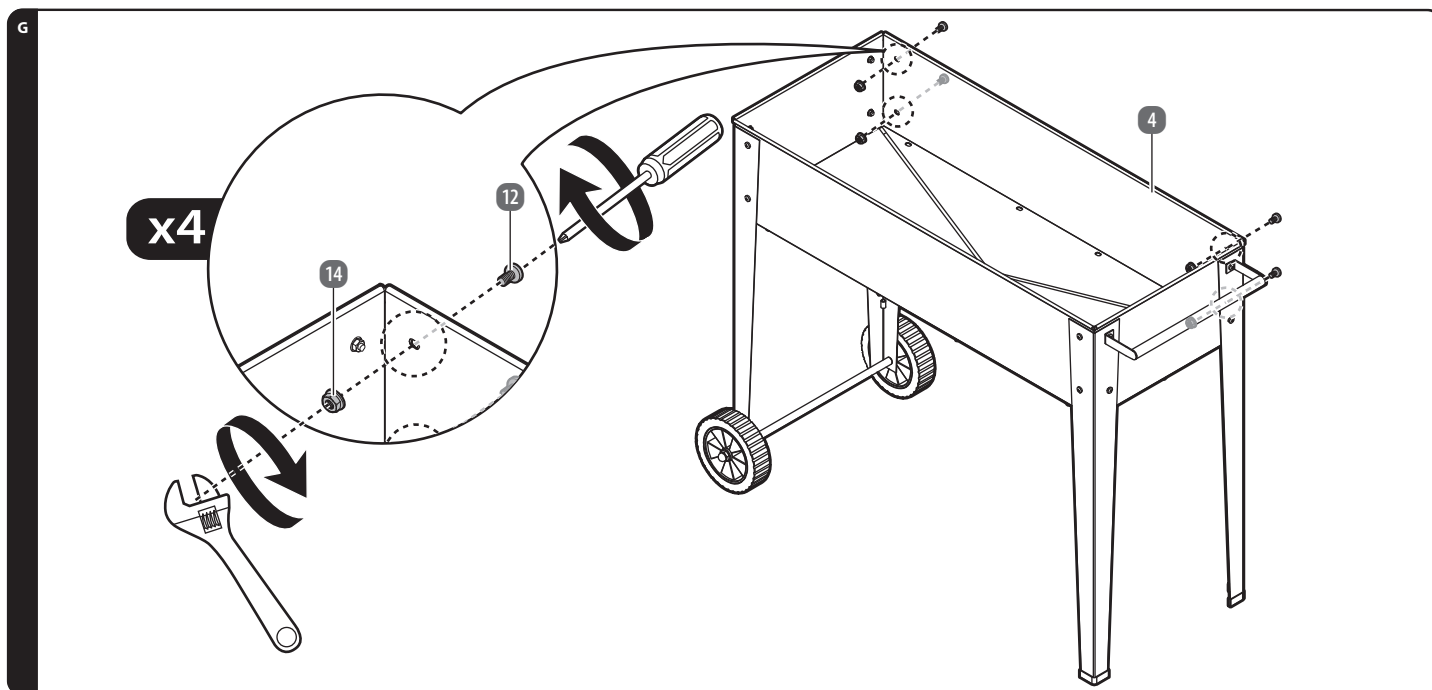


5.2.5 MONTAGGIO DEL SECONDO PANNELLO LATERALE E DEL PANNELLO INFERIORE

1. Allineare i fori del secondo pannello laterale **4** ai fori della gamba sinistra B **3** e della gamba destra **1**. La gamba sinistra B deve trovarsi all'esterno del prodotto con il bordo del pannello laterale rivolto verso l'interno.
2. Inserire dall'alto il pannello inferiore **5** nel prodotto in modo che appoggi sui bordi dei due pannelli laterali **4** e delle due piastre terminali **7**.

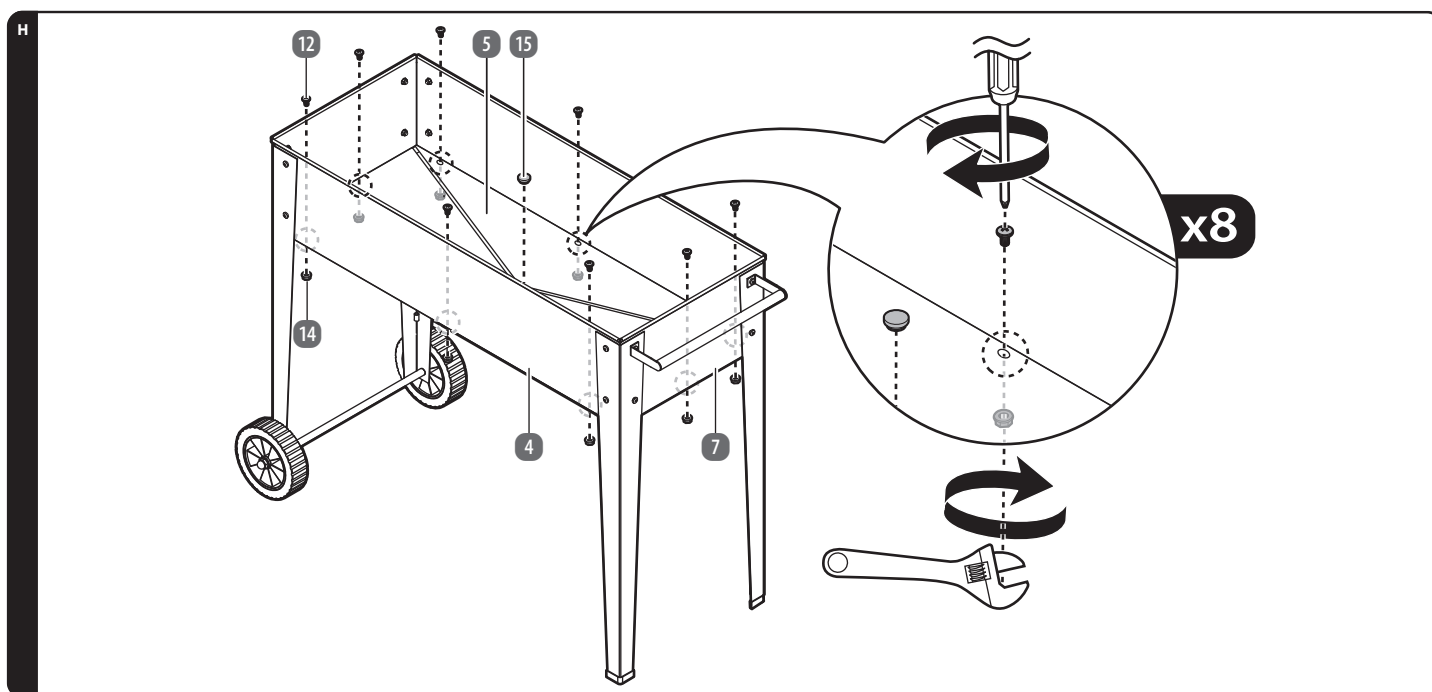


3. Inserire dall'esterno 4 viti 12 nei fori.
4. Posizionare dall'interno un dado 14 su ciascuna delle viti 12.
5. Tenere le viti 12 in posizione con un cacciavite a stella e serrare leggermente i dadi 14 con una chiave regolabile.



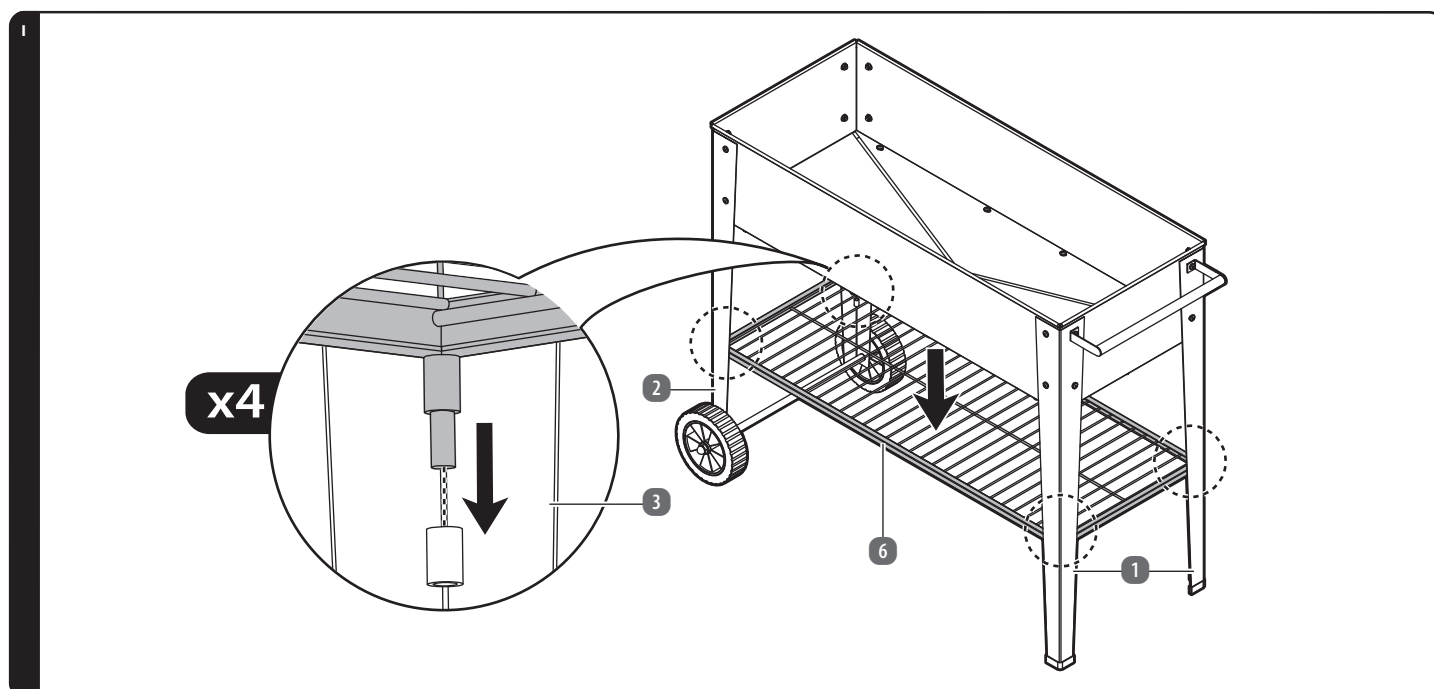
5.2.6 FISSAGGIO DEL PANNELLO INFERIORE

1. Fare in modo che i fori nei bordi dei due pannelli laterali 4 e delle due piastre terminali 7 siano allineati ai fori nel pannello inferiore 5. Inserire dall'alto 8 viti 12 nei fori.
2. Posizionare dal basso un dado 14 su ciascuna delle viti 12.
3. Tenere le viti 12 in posizione con un cacciavite a stella e serrare leggermente i dadi 14 con una chiave regolabile.
4. Inserire il tappo di scarico 15 nel foro al centro del pannello inferiore 5.



5.2.7 INSERIMENTO DELLA GRIGLIA DI STOCCAGGIO

1. Su ciascuna gamba è presente una staffa **1**/**2**/**3**. Posizionare la griglia di stoccaggio **6** centrandola tra le gambe e sopra le staffe.
2. È presente una sporgenza in ogni angolo della griglia di stoccaggio **6**. Infilare la griglia di stoccaggio verso il basso in modo che le sporgenze si inseriscano nelle staffe.
3. Infine, serrare completamente tutte le viti **12** e i dadi **14** sul prodotto utilizzando un cacciavite a stella e una chiave regolabile.



6 UTILIZZO

6.1 COME PIANTARE LE PIANTE NEL PRODOTTO

i NOTA

- » Tenere conto delle esigenze specifiche di luce e temperatura delle piante quando si stabilisce il posizionamento del prodotto.
 - » Distribuire uniformemente il peso del terriccio e delle piante per garantire la stabilità del prodotto e non sovraccaricare le ruote **10**.
- Riempire il prodotto con terriccio e le piante desiderate.

6.2 SUGGERIMENTI PER L'UTILIZZO

- Durante le ore diurne posizionare il prodotto a seconda dell'esposizione solare desiderata e, se necessario, spostarlo in zone più ombreggiate per proteggere le piante dal surriscaldamento.
- Assicurarsi che il prodotto si trovi vicino a una fonte d'acqua o utilizzare una soluzione di irrigazione mobile per garantire un'irrigazione agevole.
- Sfruttare la mobilità per utilizzare il prodotto in diverse aree del giardino ed effettuare facilmente rotazioni delle piante. In questo modo, il terreno ne trae beneficio.
- Posizionare il prodotto vicino alla cucina o sul balcone per avere a portata di mano erbe aromatiche e verdure appena raccolte.
- In autunno, è possibile spostare facilmente il prodotto in un'area riparata o più vicino alla casa per proteggere le piante dal freddo e avere una stagione di raccolta più lunga.
- Posizionare il prodotto vicino a un tavolo o una sedia. Ciò consente di lavorare in posizione eretta, proteggendo la schiena e le articolazioni e rendendo i lavori di giardinaggio più semplici.

7 PULIZIA E MANUTENZIONE

7.1 PULIZIA

ATTENZIONE! PERICOLO DI DANNI!

- » Non utilizzare detersivi aggressivi, spazzole con setole metalliche o di nylon o oggetti per la pulizia appuntiti o metallici come coltelli, spatole dure e simili. Questi oggetti potrebbero danneggiare le superfici del prodotto.
1. Strofinare il prodotto con un panno umido. In caso di sporco ostinato, utilizzare eventualmente un detersivo delicato.
 2. Lasciare asciugare completamente il prodotto.
 3. Se sono presenti graffi o righe sulla vernice, utilizzare una vernice per metalli da esterni per prevenire la ruggine.

7.2 MANUTENZIONE

⚠ ATTENZIONE! PERICOLO DI LESIONI E DANNI!

- » I collegamenti a vite allentati possono costituire una fonte di pericolo, causando lesioni e danneggiando il prodotto.
- Controllare regolarmente tutti i collegamenti a vite e serrarli se necessario.
 - Controllare regolarmente le ruote **10** per verificarne l'usura e assicurarsi che siano prive di sporco e depositi.

7.3 CONSERVAZIONE

ATTENZIONE! PERICOLO DI DANNI!

- » Proteggere il prodotto dall'esposizione a polvere, acqua, umidità, gelo, temperature estreme, umidità elevata e raggi diretti del sole.
- Pulire tutte le parti del prodotto prima di riporlo (vedere capitolo **PULIZIA E MANUTENZIONE**).
- Asciugare completamente il prodotto prima della conservazione.
- Conservare sempre il prodotto in un luogo fresco e asciutto.
- Conservare il prodotto fuori dalla portata dei bambini e degli animali domestici.

7.4 TRASPORTO

- Proteggere il prodotto da vibrazioni o urti, ad esempio durante il trasporto su veicoli.
- Mettere in sicurezza il prodotto contro lo scivolamento. Utilizzare corde di gomma, cinghie a cricchetto o mezzi simili.

8 DATI TECNICI

Modello:	846448
Dimensioni (L×P×A):	
– Prodotto:	84,5 × 45 × 80 cm
– Fioriera:	76 × 35 × 21 cm
Portata max.:	
– Prodotto:	60 kg
– Griglia di stoccaggio:	10 kg
Codice articolo:	846448

9 ISTRUZIONI PER LO SMALTIMENTO

9.1 SMALTIMENTO DELLA CONFEZIONE



Smaltire l'imballaggio differenziandolo. Gettare il cartone e la scatola nella raccolta di carta straccia, la pellicola nella raccolta dei materiali riciclabili.

9.2 SMALTIMENTO DEL PRODOTTO

Smaltire il prodotto secondo le leggi e le disposizioni in vigore nel proprio Paese di residenza.

10 GARANZIA

Per attivare la garanzia è necessario recarsi nel punto vendita ALDI in cui il prodotto è stato acquistato.

10.1 CONDIZIONI DI GARANZIA CONVENZIONALE

Gentile cliente,

La **garanzia convenzionale ALDI S.r.l.** (di seguito: garanzia) si aggiunge alla garanzia legale di due anni del venditore prevista dal Codice del Consumo, consentendole di richiedere, alle condizioni che seguono, le seguenti prestazioni:

Durata della garanzia:	3 anni dalla data di acquisto o di consegna della merce
Prestazioni:	Riparazione, sostituzione o rimborso gratuiti Nessun costo di trasporto

ALDI si riserva di valutare caso per caso quale delle sopra indicate modalità di prestazione della garanzia applicare.

Per attivare la garanzia la preghiamo di:

- Recarsi nel punto vendita in cui il prodotto è stato acquistato e tenere a portata di mano la scheda di garanzia compilata e la ricevuta o lo scontrino originale

La garanzia non si estende a danni causati da:

- **eventi naturali** (p.es. fulmini, acqua, fuoco, gelo ecc.), **incidenti, trasporto, batterie che perdono liquido** oppure **utilizzo improprio**
- **danni o modifiche da parte dell'acquirente/di terzi**
- **inadempienza delle misure di sicurezza e di manutenzione, errori d'uso**
- **calcificazione, perdita di dati, programmi dannosi, bruciature dello schermo**
- **Sono esclusi dalla presente garanzia i componenti prevedibilmente soggetti ad usura (ad es. lampade, batterie, pneumatici ecc.)**

La presente garanzia si aggiunge alla garanzia legale ed i conseguenti diritti previsti dalla legge a favore dei consumatori, che acquistano i prodotti nei punti vendita di **ALDI S.r.l.**, non sono in alcun modo pregiudicati e/o limitati dalla presente garanzia ai sensi degli articoli da 128 a 135 del Codice del Consumo ove tali prodotti presentino un difetto di conformità nei 24 mesi successivi alla data di acquisto o consegna. Il difetto deve essere denunciato entro 2 mesi dalla scoperta.

Per maggiori dettagli rinviamo al seguente link www.aldi-service.it sul nostro sito web.

Per quanto riguarda l'informativa ai sensi del Codice in materia di protezione dei dati personali (D.Lgs. 196/2003) si rinvia al sito:

<https://www.aldi.it/informativa-sulla-privacy/>.



PRODUTTORE **ASCE - ALDI SÜD GROUP SUPPLY**
CHAIN ENTITY GMBH
MICHAEL-WALZ-GASSE 18D
5020 SALZBURG
AUSTRIA
CSC@ASCE-IMPORTS.COM

FABBRICATO IN CINA

V01/1024