



Istruzioni per l'uso

FERREX® IDROPULITRICE



IT

Produttore:

MEROTEC GMBH
OTTO-BRENNER-STRASSE 8
47877 WILlich
GERMANY

ASSISTENZA POST-VENDITA 843644

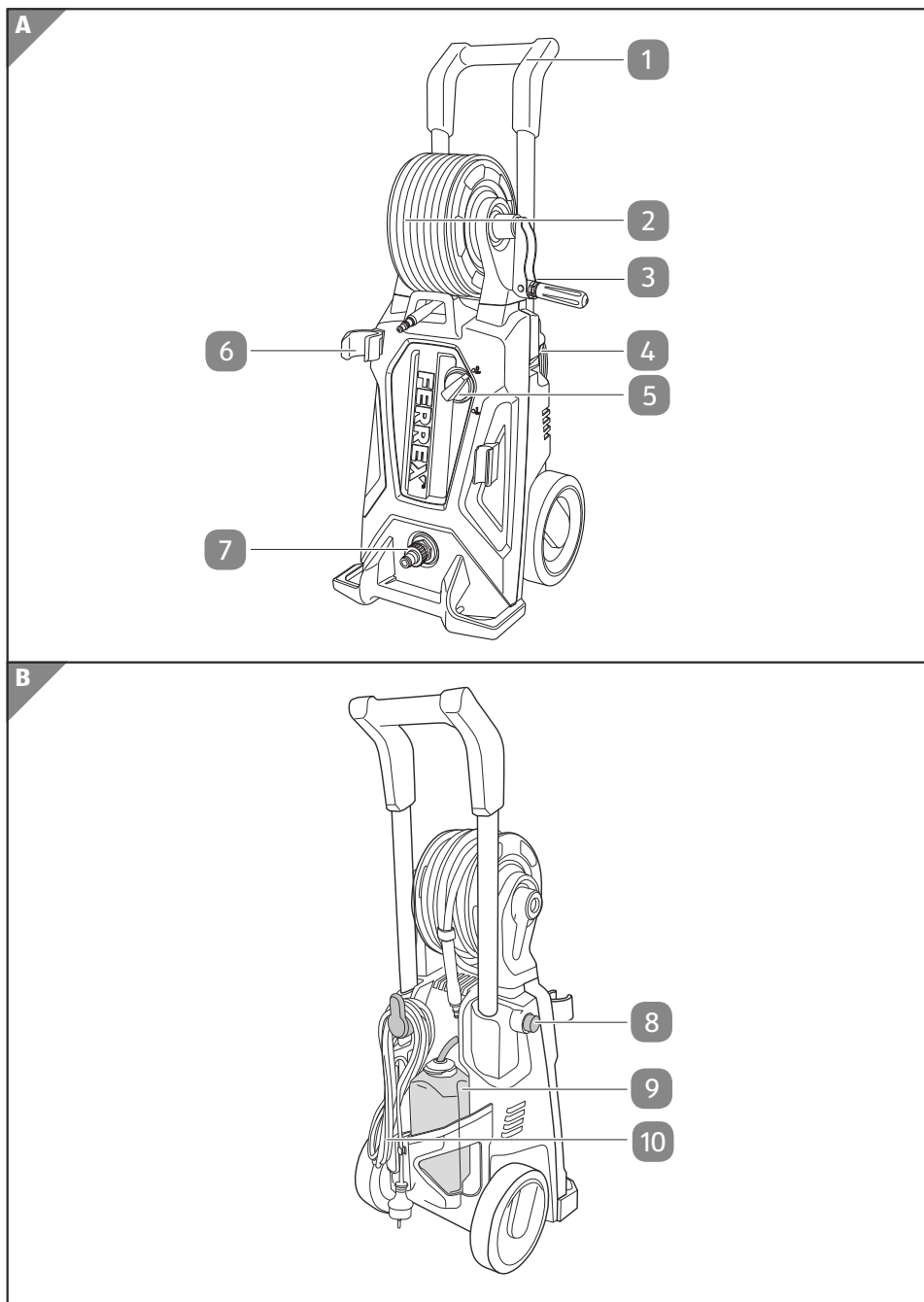
 IT 800 141002
 www.aldi-service.it
merotec-it@sertronics.de

MODELLO: Q1W-SP01-2400 03/2025

3

ANNI DI
GARANZIA

Istruzioni per l'uso originali



Arrivare all'obiettivo in modo veloce e semplice grazie ai codici QR

Non importa se siete alla ricerca di **informazioni relative a prodotti, pezzi di ricambio o accessori**, se cercate **garanzie dei produttori** o **centri di assistenza** o se desiderate vedere comodamente un video tutorial, grazie ai nostri codici QR riuscirete ad arrivare in modo semplicissimo al vostro obiettivo.

Cosa sono i codici QR?

I codici QR (QR = Quick Response) sono codici grafici acquisibili mediante la fotocamera di uno smartphone e che contengono per esempio un link ad un sito internet o dati di contatto.

Il vostro vantaggio: non si necessita più di dover digitare faticosamente indirizzi internet o dati di contatto!

Ecco come si fa

Per poter acquisire il codice QR si necessita semplicemente di uno smartphone, aver installato un software che legga i codici QR e di un collegamento internet. Software che leggono i codici QR sono disponibili nello App Store del vostro smartphone e in genere sono gratuiti.

Provate ora

Basta acquisire con il vostro smartphone il seguente codice QR per ottenere ulteriori informazioni relative al vostro prodotto ALDI.

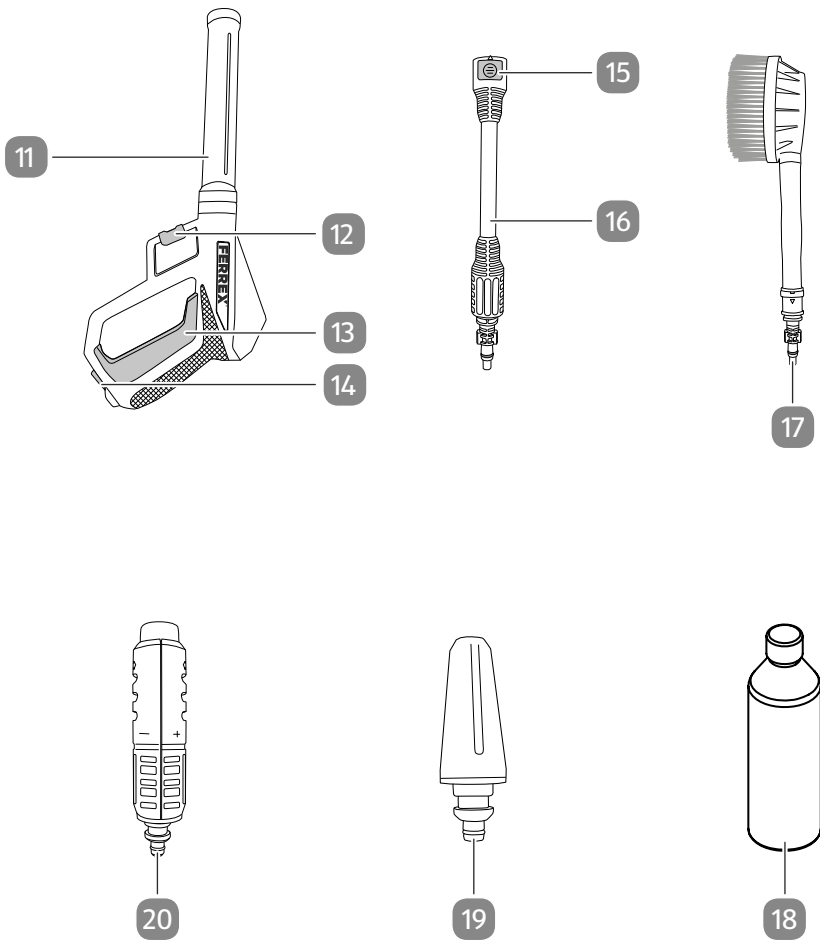
Il portale di assistenza ALDI

Tutte le suddette informazioni sono disponibili anche in internet nel portale di assistenza ALDI all'indirizzo www.aldi.it.



Eseguendo il lettore di codici QR potrebbero generarsi costi a seconda della tariffa scelta con il vostro operatore mobile a seguito del collegamento ad internet.

C



Dotazione/parti dell'apparecchio

- 1 Impugnatura (altezza regolabile)
- 2 Tubo ad alta pressione (con fascetta)
- 3 Manovella (estraibile)
- 4 Ago per la pulizia
- 5 Interruttore on/off
- 6 Supporto per pistola a spruzzo
- 7 Raccordo filettato per tubo di alimentazione acqua (con adattatore)
- 8 Pulsante (regolazione altezza dell'impugnatura)
- 9 Serbatoio del detergente
- 10 Cavo di alimentazione
- 11 Pistola a spruzzo (con lancia rotante)
- 12 Innesto pistola a spruzzo (con attacco rapido)
- 13 Grilletto
- 14 Blocco di sicurezza
- 15 Attacco rapido (lancia a spruzzo)
- 16 Lancia a spruzzo
- 17 Spazzola (rotante)
- 18 Detergente
- 19 Ugello turbo
- 20 Ugello ad alta pressione

Sommario

Panoramica prodotto.....	2
Dotazione/parti dell'apparecchio.....	4
Informazioni generali.....	6
Leggere e conservare le istruzioni per l'uso.....	6
Uso previsto.....	6
Spiegazione dei simboli.....	7
Sicurezza.....	8
Avvertenze di sicurezza.....	8
Prima messa in funzione.....	14
Controllo dell'idropulitrice e della sua dotazione.....	14
Montaggio dell'idropulitrice.....	15
Utilizzo.....	16
Messa in funzione dell'idropulitrice.....	16
Spegnimento dell'idropulitrice.....	17
Regolazione dell'impugnatura.....	17
Utilizzo dell'idropulitrice con autoalimentazione.....	17
Uso degli accessori per la pulizia.....	18
Montaggio della lancia a spruzzo.....	18
Montaggio dell'ugello turbo.....	18
Montaggio dell'ugello ad alta pressione.....	19
Montaggio della spazzola.....	19
Uso dei detergenti.....	20
Pulizia e cura.....	22
Pulizia dell'idropulitrice.....	22
Pulizia del filtro antispurco.....	22
Pulizia ugelli ad alta pressione.....	23
Conservazione.....	23
Ricerca anomalie.....	24
Dati tecnici.....	26
Dichiarazione di conformità.....	28
Lista pezzi di ricambio.....	29
Smaltimento.....	29

Informazioni generali

Leggere e conservare le istruzioni per l'uso



Le presenti istruzioni per l'uso sono parte integrante di questa idropulitrice. Contengono informazioni importanti relative alla messa in funzione e all'utilizzo.

Prima di usare l'apparecchio, leggere attentamente le istruzioni per l'uso, in particolare le avvertenze di sicurezza. La mancata osservanza delle istruzioni per l'uso può provocare gravi lesioni o danni all'apparecchio.

Le istruzioni per l'uso si basano sulle norme e i regolamenti in vigore nell'Unione Europea. Osservare all'estero anche le direttive e la legislazione del rispettivo paese.

Conservare le istruzioni per l'uso per ulteriore consultazione. In caso di cessione a terzi dell'apparecchio, devono essere obbligatoriamente fornite anche le presenti istruzioni per l'uso.

Le istruzioni per l'uso sono disponibili presso il nostro servizio assistenza clienti in formato PDF.

Uso previsto

L'idropulitrice è progettata esclusivamente per la pulizia di facciate, terrazze, vialetti, attrezzature da giardino, macchinari, veicoli, strumenti, ecc. È destinata soltanto all'uso in ambito privato e non in ambito professionale.

Utilizzare l'idropulitrice soltanto come descritto nelle presenti istruzioni per l'uso. Ogni altro utilizzo è da intendersi come non conforme alla destinazione d'uso e può provocare danni materiali o addirittura lesioni personali. L'idropulitrice non è un giocattolo.

Il produttore o rivenditore non si assume alcuna responsabilità per i danni dovuti all'uso non conforme alla destinazione o all'uso scorretto.

Spiegazione dei simboli

Osservare i seguenti simboli riportati nelle istruzioni per l'uso e che sono riprodotti sul dispositivo e sulla confezione.



Questo simbolo fornisce utili informazioni aggiuntive sul montaggio o sull'utilizzo.



Attenzione! Prima della messa in funzione, leggere le istruzioni per l'uso!



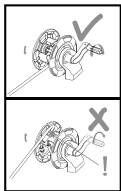
Questo simbolo indica che è necessario scollegare immediatamente il cavo di alimentazione dalla rete elettrica se è ritorto o aggrovigliato, se è stato tagliato o se l'idropultrice viene lasciata incustodita, anche solo per breve tempo.



Questo simbolo indica che il getto ad alta pressione non deve mai essere diretto verso persone, animali, l'idropultrice stessa o componenti elettrici.



Questo simbolo indica che l'idropultrice non deve essere collegata direttamente alla rete di acqua potabile. Se necessario, utilizzarla solo con un dispositivo di non ritorno dell'acqua o un set di tubi di mandata conforme alla norma IEC 61770.



Questo simbolo indica che la manovella dell'avvolgitore che serve ad arrotolare il tubo ad alta pressione deve essere girata soltanto in senso antiorario. L'avvolgimento nella direzione opposta può danneggiare il tubo ad alta pressione e l'idropultrice.



Questo simbolo indica il grado di rumorosità dell'idropultrice durante il funzionamento.



Questo simbolo indica che il dispositivo appartiene alla classe di protezione II.



Il simbolo sul retro dell'idropultrice indica la modalità consigliata di conservazione degli accessori.

IPX5

Protezione contro gli spruzzi d'acqua da tutte le direzioni



Il simbolo "GS" significa "sicurezza verificata". I prodotti contrassegnati da questo simbolo soddisfano i requisiti della legge tedesca sulla sicurezza dei prodotti (ProdSG).



Dichiarazione di conformità (vedi capitolo "Dichiarazione di conformità"): I prodotti identificati con questo simbolo soddisfano tutte le norme comunitarie applicabili nello Spazio economico europeo.

Sicurezza

Le seguenti parole segnale sono utilizzate in queste istruzioni per l'uso.

AVVERTIMENTO!

Questo simbolo/parola di segnalazione descrive un pericolo di media entità che, se non viene evitato, può provocare gravi lesioni o morte.

AVVISO!

Questa parola di segnalazione mette in guardia da possibili danni materiali.

Avvertenze di sicurezza

AVVERTIMENTO!

Pericolo di scosse elettriche!

La scorretta installazione elettrica o l'eccessiva tensione di rete possono provocare scosse elettriche.

- Il collegamento alla rete deve essere eseguito da un elettricista esperto e in conformità ai requisiti della norma IEC 60364-1.
- Si raccomanda di provvedere all'alimentazione elettrica di questa idropulitrice attraverso un interruttore differenziale che interrompa l'alimentazione nel caso in cui la dispersione

elettrica a terra superiori 30 mA per 30 ms, o con un tester di messa a terra.

- Collegare l'idropulitrice solo se la tensione di rete della presa di corrente corrisponde ai dati riportati sulla targhetta.
- Collegare l'idropulitrice solo ad una presa di corrente facilmente accessibile, in modo da poterla scollegare velocemente dalla rete in caso di anomalie.
- Non utilizzare l'idropulitrice se presenta danni visibili e se il cavo di alimentazione o la spina sono difettosi.
- Se il cavo di alimentazione dell'idropulitrice è deteriorato, per evitare pericoli, dovrà essere sostituito dal produttore o da un centro di assistenza post-vendita, oppure da una persona altrettanto qualificata.
- Non aprire il corpo dell'apparecchio, bensì far eseguire la riparazione da persone qualificate. Rivolgersi ad un centro riparazioni. In caso di riparazioni eseguite in proprio, allacciamento non corretto o errato utilizzo, si escludono responsabilità e diritti di garanzia.
- Per le riparazioni utilizzare solo componenti che siano corrispondenti alle specifiche originali dell'apparecchio. L'idropulitrice contiene parti elettriche e meccaniche che sono indispensabili protezioni da fonti di pericolo.
- Non utilizzare l'idropulitrice con un timer esterno o un sistema di controllo a distanza separato.
- Non immergere in acqua o in altri liquidi né l'idropulitrice né il cavo o la spina di alimentazione.
- Non toccare mai la spina con le mani umide.
- Non estrarre mai la spina dalla presa di corrente afferrando il cavo di alimentazione, bensì afferrare sempre la spina di alimentazione. Non servirsi mai del cavo di alimentazione per reggere l'apparecchio.

- Tenere l'idropulitrice, la spina e il cavo di alimentazione lontani da fiamme libere e superfici roventi.
- Posare il cavo di alimentazione in modo tale che non vi si possa inciampare.
- Non piegare il cavo di alimentazione e non farlo passare su spigoli vivi.
- Non riporre mai l'idropulitrice in posizione tale che possa cadere in una vasca o in un lavandino.
- Non toccare mai con le mani l'apparecchio caduto in acqua. In tale eventualità, sfilare subito la spina dalla presa.
- Accertarsi che i bambini non inseriscano oggetti nell'idropulitrice.
- Quando non si utilizza l'idropulitrice, la si pulisce o si sostituiscono dei componenti, o in caso di malfunzionamento, spegnerla sempre e staccare la spina dalla presa di corrente.
- Avviso! In caso di condizioni anomale della rete di alimentazione elettrica, all'avviamento del dispositivo è possibile che si verifichino delle brevi interruzioni di tensione. Questa situazione può avere un impatto anche sugli altri dispositivi (ad es. sfarfallio di una lampadina). Questi inconvenienti non si manifestano se l'impedenza della rete è inferiore a 0,358 Ohm. (Se necessario, contattare il fornitore di elettricità locale per richiedere maggiori informazioni in materia.)

⚠ AVVERTIMENTO!

Pericoli per bambini e persone con ridotte capacità fisiche, sensoriali o mentali (per esempio persone parzialmente disabili, persone anziane con ridotte capacità fisiche e

mentali) o ridotta esperienza e conoscenza (per esempio bambini più grandi).

- Questa idropulitrice può essere utilizzata da persone con ridotte capacità fisiche, sensoriali o mentali e da persone senza esperienza/conoscenza, a condizione che durante l'utilizzo siano sorvegliate o che siano state istruite sull'utilizzo sicuro dell'idropulitrice e sui rischi da essa derivanti.
- L'idropulitrice non deve essere utilizzata dai bambini. I bambini devono essere sorvegliati per evitare che giochino con l'apparecchio.
- Non lasciare mai incustodita l'idropulitrice mentre è in funzione.
- Evitare che i bambini giochino con la pellicola d'imballaggio. Bambini potrebbero imprigionarvisi e soffocare.
- Non consentire ai bambini di giocare con l'idropulitrice: potrebbero ingerire le piccole parti e soffocare.

⚠ AVVERTIMENTO!**Pericolo di esplosione!**

Se si spruzzano liquidi infiammabili, sussiste pericolo di esplosione.

- Non spruzzare liquidi infiammabili e non utilizzare l'idropulitrice in atmosfere potenzialmente esplosive.

⚠ AVVERTIMENTO!**Pericolo di scosse elettriche!**

L'impiego di prolunghe non adatte può essere pericoloso e provocare una scossa elettrica.

- Se si utilizza una prolunga, i connettori e l'innesto devono essere impermeabili e non devono trovarsi in acqua. Si

raccomanda di utilizzare una bobina per cavi che tenga la presa di corrente ad almeno 60 mm dal suolo.

⚠ AVVERTIMENTO!

Pericolo di lesioni!

I getti ad alta pressione possono essere pericolosi se usati in modo inappropriato.

- Non dirigere mai il getto ad alta pressione verso persone, apparecchiature elettriche in tensione o verso l'idropulitrice stessa.
- Non usare l'idropulitrice nelle vicinanze di altre persone, a meno che non indossino indumenti protettivi.
- Non dirigere il getto ad alta pressione verso se stessi o altre persone al fine di pulire gli indumenti o le calzature.
- Prima della messa in funzione, familiarizzarsi con gli elementi di comando e le funzioni di sicurezza dell'idropulitrice e della pistola a spruzzo.
- Durante l'uso dell'idropulitrice, indossare adeguati dispositivi di protezione individuale (DPI), ad esempio calzature di sicurezza, guanti, caschi con visiera, protezioni acustiche ecc.
- Prima di iniziare i lavori di pulizia, controllare che non vi siano oggetti nella zona di lavoro che potrebbero costituire un pericolo. Rimuovere tutti gli oggetti dall'area di lavoro con i quali ci si potrebbe inciampare, come per esempio giocattoli o mobili da giardino.
- Accertarsi di mantenere sempre una posizione salda, soprattutto a causa del possibile rinculo durante l'uso della pistola a spruzzo.
- Prestare particolare attenzione durante la pulizia di pneumatici. I pneumatici dei veicoli e le relative valvole possono essere danneggiati e scoppiare se trattati in modo non corretto. I primi segni di danno sono macchie sui

pneumatici. Se sono danneggiati, i pneumatici dei veicoli e le relative valvole costituiscono un pericolo mortale. Mantenere il getto ad alta pressione ad una distanza di almeno 30 cm!

- L'idropulitrice non deve essere utilizzata dai bambini o da persone che non siano appositamente addestrate.

⚠ AVVERTIMENTO!

Pericolo di lesioni!

Anche se l'idropulitrice è utilizzata conformemente alle prescrizioni, sussistono sempre rischi residui. La struttura e il modello di questa idropulitrice possono comportare i seguenti pericoli:

- Pericoli per la salute causati dalle vibrazioni mano-braccio in caso di utilizzo prolungato e di utilizzo o manutenzione non corretti;
- Lesioni agli occhi causate da piccole parti o particelle di sporco scagliate dal getto ad alta pressione. Indossare sempre un'adeguata protezione oculare durante l'uso dell'idropulitrice.
- Lesioni alla pelle causate da contatto accidentale con il getto ad alta pressione o piccole parti e particelle di sporco scagliate dallo stesso. Durante l'uso dell'idropulitrice indossare sempre adeguati dispositivi, indumenti e calzature di sicurezza.
- Perdita dell'udito a causa dell'esposizione al rumore. Durante l'uso dell'idropulitrice indossare sempre adeguate protezioni acustiche per evitare danni all'udito.
- Il dispositivo è dotato di un pressostato. Il valore soglia è al di sotto della pressione massima ammessa. Quando la pistola a spruzzo viene chiusa, aumenta velocemente la pressione interna e il pressostato spegne il dispositivo. Quando invece si apre nuovamente la pistola a spruzzo, la pressione interna diminuisce e il motore si riattiva.

AVVISO!

Pericolo di danneggiamento!

L'uso improprio dell'idropulitrice può danneggiarla.

- Non usare l'idropulitrice, se una linea di connessione o altre parti importanti quali i dispositivi di sicurezza, il tubo ad alta pressione, la pistola a spruzzo ecc. sono danneggiati.
- Il tubo ad alta pressione, i raccordi e i giunti sono importanti per la sicurezza dell'apparecchio. Utilizzare solo tubi ad alta pressione, raccordi e giunti raccomandati dal produttore.
- Per garantire la sicurezza dell'apparecchio, utilizzare esclusivamente ricambi originali del produttore o parti di ricambio approvate dal produttore.
- Questa idropulitrice è stata progettata per l'uso dei detergenti forniti o raccomandati dal produttore. L'uso di altri detergenti o sostanze chimiche può compromettere la sicurezza dell'idropulitrice.
- Posizionare l'idropulitrice su una superficie piana e stabile. Durante l'utilizzo collocarla sempre in verticale, mai in orizzontale.

Prima messa in funzione

Controllo dell'idropulitrice e della sua dotazione

AVVISO!

Pericolo di danneggiamento!

Aprire l'imballaggio con coltelli affilati o altri oggetti appuntiti in modo disattento può provocare danni all'apparecchio.

- Prestare attenzione all'apertura.
1. Estrarre l'idropulitrice dall'imballaggio.
 2. Controllare se la fornitura è completa (vedi Fig. A, B e C).

3. Controllare se l'idropulitrice o i suoi componenti presentano danni; nel caso fosse danneggiata, non utilizzare l'idropulitrice. Rivolgersi all'indirizzo del servizio assistenza clienti del produttore indicato nel tagliando di garanzia.

Montaggio dell'idropulitrice

⚠ AVVERTIMENTO!

Pericolo di lesioni!

L'idropulitrice potrebbe essere accesa accidentalmente e provocare lesioni.

- Prima di procedere al montaggio, assicurarsi che l'idropulitrice non sia collegata alla rete elettrica.

⚠ AVVERTIMENTO!

Pericolo per la salute!

L'idropulitrice non deve essere collegata direttamente alla rete idrica potabile: il riflusso di liquido dell'idropulitrice può infatti contaminare l'acqua potabile.

- Utilizzare una valvola di non ritorno dell'acqua o un set di tubi di mandata omologati conformemente alla norma IEC 61770.
- La pulizia dei motori di veicoli e altri oggetti contaminati da olio e lubrificanti è consentita solo su superfici in cui l'acqua di scarico viene fatta defluire attraverso un separatore di olio.
- L'acqua che scorre attraverso la valvola di non ritorno è da considerarsi non potabile.

1. Inserire il connettore del tubo ad alta pressione **2** nel raccordo **12** posto sul manico della pistola a spruzzo **11**.
2. Inserire un accessorio di pulizia a piacere sulla pistola a spruzzo; vedi capitolo "Uso degli accessori per la pulizia".
3. Collegare un tubo di alimentazione acqua all'apposito raccordo filettato per tubo di alimentazione acqua **7** per mezzo di un attacco rapido (non incluso nella fornitura). La temperatura dell'acqua non deve superare i 40 °C.
4. Inserire la spina in una presa Schuko installata a norma e con tensione alternata corrispondente a quella indicata nella targhetta dell'idropulitrice. Infilare la

Prima messa in funzione

spina in una presa di corrente adatta oppure utilizzare un adattatore appropriato.

Utilizzo

Messa in funzione dell'idropulitrice

AVVISO!

Pericolo di danneggiamento!


L'uso improprio dell'idropulitrice può danneggiarla.

- Familiarizzarsi con tutti gli elementi di comando prima di utilizzare l'idropulitrice. Prima di ogni utilizzo, assicurarsi che l'idropulitrice sia perfettamente funzionante.
- Accertarsi che tutti i componenti dell'idropulitrice siano correttamente montati.
- Accertarsi che il collegamento idrico e il tubo ad alta pressione siano a tenuta stagna.

AVVISO!

Pericolo di danneggiamento!

L'uso in assenza di acqua può causare danni all'idropulitrice.

- Non azionare mai l'idropulitrice senza acqua poiché il funzionamento a secco può danneggiare la pompa. Utilizzare un filtro per l'acqua se l'acqua in ingresso è contaminata.
1. Ruotare completamente il rubinetto di mandata acqua.
 2. Sbloccare il blocco di sicurezza **14** della pistola a spruzzo **11** spingendo  verso il basso fino allo scatto.
 3. Premere il grilletto **13** fino a quando non sarà emesso un flusso d'acqua costante. Quindi rilasciare il grilletto.
 4. Per accendere l'idropulitrice, ruotare l'interruttore on/off **5** su ON. La pompa ad alta pressione entra in funzione.
 5. Per iniziare l'attività di pulizia, tenere la pistola a spruzzo con entrambe le mani e premere il grilletto.

Spegnimento dell'idropulitrice

1. Rilasciare il grilletto **13**. La pompa ad alta pressione si ferma immediatamente.
2. Ruotare l'interruttore on/off **5** su OFF.
3. Chiudere il rubinetto di mandata acqua.
4. Premere il grilletto finché la pressione presente nell'idropulitrice non si sarà scaricata.
5. Bloccare il grilletto premendo verso il basso **14** sul blocco di sicurezza **14**.

Regolazione dell'impugnatura

L'impugnatura è regolabile su due posizioni. L'idropulitrice viene consegnata con impugnatura abbassata.

1. Premere il pulsante **8** per la regolazione dell'altezza e tirare l'impugnatura **1** verso l'alto fino allo scatto. In questa posizione, l'idropulitrice può essere usata e spostata con facilità.
2. Per abbassare l'impugnatura, premere nuovamente il pulsante e far scorrere l'impugnatura verso il basso fino allo scatto.

Utilizzo dell'idropulitrice con autoalimentazione

L'idropulitrice può essere alimentata anche da un serbatoio aperto (raccolgitore d'acqua piovana o di acque reflue).

Per proteggere la pompa da corpi estranei utilizzare un tubo di aspirazione provvisto di adeguata succhieruola. Consigliamo l'uso di un tubo di alimentazione di alta qualità in materiale rinforzato, con un diametro minimo di 13 mm e una lunghezza massima di 3 metri. Per ottenere risultati ottimali, integrare alla succhieruola anche una valvola di non ritorno e un filtro.

Per l'allacciamento del tubo di alimentazione, procedere nel modo seguente.

1. Posizionare l'idropulitrice nelle vicinanze della fonte di approvvigionamento idrico, su una superficie stabile e piana. Rispettare l'altezza massima di 0,5 m consigliata per l'alimentazione.
2. Riempire d'acqua il tubo di aspirazione e lasciar fuoriuscire tutta l'aria presente all'interno.
3. Connettere il tubo di aspirazione all'idropulitrice. Rimuovere tutti gli accessori.
4. Accendere l'idropulitrice e premere il grilletto 13 finché dall'apparecchio non uscirà un getto d'acqua costante. Se ciò non accade entro 2-3 minuti, spegnere l'idropulitrice e controllare che non sia rimasta dell'aria nel tubo di aspirazione.
5. Spegnere l'idropulitrice e montare l'accessorio desiderato.
6. Utilizzare l'idropulitrice come d'abitudine.

Seguire anche le istruzioni per l'uso relative all'accessorio/componente usato.

Uso degli accessori per la pulizia

Montaggio della lancia a spruzzo

⚠ AVVERTIMENTO!

Pericolo di lesioni!

Il getto ad alta pressione è molto forte e può causare lesioni.

- Iniziare le operazioni di pulizia da grande distanza e poi ridurla se necessario.

La lancia a spruzzo **16** è dotata di attacco rapido **15** per facilitare la sostituzione degli accessori di pulizia.

1. Inserire la lancia a spruzzo nella pistola a spruzzo **11** in modo tale che l'estremità con attacco rapido sia opposta a quest'ultima.
2. Per fissare la lancia a spruzzo, premerla leggermente verso il basso e ruotarla contemporaneamente in senso orario.

Smontaggio della lancia a spruzzo

1. Spegnerne l'idropulitrice e ruotare l'interruttore on/off **5** su OFF.
2. Premere il grilletto **13** finché la pressione presente nell'idropulitrice non si sarà scaricata.
3. Premere leggermente la lancia a spruzzo **16** in direzione della pistola a spruzzo **11** ruotandola contemporaneamente in senso antiorario.
4. Rimuovere la lancia a spruzzo.

Montaggio dell'ugello turbo

AVVISO!

Pericolo di danneggiamento!

Quando si utilizza l'ugello turbo, è molto elevato il pericolo di danneggiamento delle superfici delicate.

- Procedere con grande cautela durante la pulizia con ugello turbo.
- Iniziare le operazioni di pulizia da grande distanza e poi ridurla se necessario.

L'ugello turbo **19** produce un getto ad alta pressione rotante che consente di rimuovere anche lo sporco ostinato.

1. Inserire l'ugello turbo sull'attacco rapido **15** della lancia a spruzzo in modo tale che la piccola sporgenza rettangolare si incastrì esattamente nell'alloggiamento rettangolare della lancia a spruzzo **16**.
2. Premere con forza l'ugello turbo sulla lancia a spruzzo. Il pulsante giallo dell'attacco rapido scatta quando l'ugello è correttamente posizionato.

Smontaggio dell'ugello turbo

1. Spegnerè l'idropulitrice e ruotare l'interruttore on/off **5** su OFF.
2. Premere il grilletto **13** finché la pressione presente nell'idropulitrice non si sarà scaricata.
3. Premere il pulsante giallo dell'attacco rapido **15** sulla lancia a spruzzo **16** e rimuovere l'ugello turbo **19**.

Montaggio dell'ugello ad alta pressione

L'ugello ad alta pressione **20** produce un getto a ventaglio con angolo di 30°.

1. Inserire l'ugello ad alta pressione sull'attacco rapido **15** della lancia a spruzzo in modo tale che la piccola sporgenza rettangolare si incastrì esattamente nell'alloggiamento rettangolare della lancia a spruzzo **16**.
2. Premere con forza l'ugello ad alta pressione sulla lancia a spruzzo. Il pulsante giallo dell'attacco rapido scatta quando l'ugello ad alta pressione è correttamente posizionato.
3. Ruotare l'ugello ad alta pressione per regolare la pressione desiderata.

Smontaggio dell'ugello ad alta pressione

1. Spegnerè l'idropulitrice e ruotare l'interruttore on/off **5** su OFF.
2. Premere il grilletto **13** finché la pressione presente nell'idropulitrice non si sarà scaricata.
3. Premere il pulsante giallo dell'attacco rapido **15** sulla lancia a spruzzo **16** e rimuovere l'ugello ad alta pressione **20**.

Montaggio della spazzola

La spazzola **17** è adatta alla pulizia delicata delle superfici. Il getto ad alta pressione aziona la spazzola e l'acqua colpisce con una pressione minore la superficie da pulire.

L'effetto pulente si ottiene grazie alla testa rotante della spazzola e lo sporco così staccato viene portato via dall'acqua.

1. Rimuovere la lancia a spruzzo **16** come illustrato al capitolo "Smontaggio della lancia a spruzzo".
2. Inserire la spazzola sulla pistola a spruzzo **11**.

Uso degli accessori per la pulizia

3. Per fissare la spazzola, premerla leggermente verso il basso e ruotarla contemporaneamente in senso orario.

Smontaggio della spazzola

1. Spegnere l'idropulitrice e ruotare l'interruttore on/off **5** su OFF.
2. Premere il grilletto **13** finché la pressione presente nell'idropulitrice non si sarà scaricata.
3. Premere leggermente la spazzola **17** in direzione della pistola a spruzzo **11** ruotandola contemporaneamente in senso antiorario.
4. Rimuovere la spazzola.

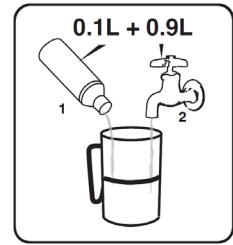
Uso dei detergenti

AVVISO!

Pericolo di danneggiamento!

L'uso di detergenti diversi da quelli raccomandati dal produttore può compromettere la sicurezza dell'idropulitrice.

- Usare solo i detergenti forniti o raccomandati dal produttore.



⚠ AVVERTIMENTO!

Pericolo di lesioni!

In caso di contatto con pelle, occhi o mucose, i detersivi possono causare infiammazione.

- Evitare il contatto dei detersivi con pelle, occhi e mucose.
- In caso di contatto con i detersivi, lavare immediatamente le parti interessate con abbondante acqua pulita e consultare eventualmente un medico.



Prima di inserire il detersivo nell'idropulitrice, spegnere l'apparecchio.

L'idropulitrice è dotata di un dispositivo per l'aggiunta automatica del detersivo al getto d'acqua.

1. Preparare la soluzione detersiva diluendo il detersivo **18** con acqua in proporzione 1:9.
2. Bloccare il grilletto **13** premendo verso il basso **14** sul blocco di sicurezza **14**.
3. Rimuovere il tappo dal serbatoio del detersivo **9** ed estrarre il tubo.
4. Versare la soluzione detersiva nel serbatoio del detersivo.
5. Reinscrivere il tubo nel serbatoio del detersivo e richiudere il tappo.
6. Utilizzare l'idropulitrice con l'accessorio di pulizia desiderato.

Pulizia e cura

⚠ AVVERTIMENTO!

Pericolo di scosse elettriche!

La pulizia e manutenzione dell'idropulitrice effettuate mentre l'apparecchio è collegato alla rete elettrica, possono causare scariche.

- Prima di qualsiasi operazione di manutenzione e pulizia, spegnere l'idropulitrice e scollegarla dalla rete elettrica.
- Non pulire l'idropulitrice con un getto ad alta pressione.

AVVISO!

Pericolo di danneggiamento!

Una pulizia non corretta può causare danni all'idropulitrice.

- Non utilizzare detergenti aggressivi, spazzolini con setole metalliche o di nylon e utensili affilati o metallici quali coltelli, raschietti metallici e simili. Tali attrezzi potrebbero danneggiare le superfici.

Pulizia dell'idropulitrice

1. Staccare la spina dalla presa di corrente prima della pulizia.
2. Pulire l'apparecchio e gli accessori con un panno leggermente umido.

Pulizia del filtro antisporco

L'idropulitrice è dotata di un filtro antisporco per proteggere la pompa. Se il filtro non viene mantenuto pulito, l'afflusso di acqua all'idropulitrice si riduce e la pompa si può danneggiare.

1. Controllare il filtro antisporco dopo ogni utilizzo dell'idropulitrice.
2. Svitare l'adattatore dal raccordo filettato per il tubo di alimentazione dell'acqua **7** e rimuovere il filtro antisporco.
3. Risciacquare il filtro antisporco fino a quando non risulta privo di depositi e sporczia.
4. Riposizionare il filtro antisporco e avvitare l'adattatore sul raccordo filettato per il tubo di alimentazione dell'acqua.

Pulizia ugelli ad alta pressione

1. Estrarre l'ago per la pulizia **4** dal retro dell'idropulitrice.
2. Utilizzare l'apposito ago per pulire gli ugelli ad alta pressione degli accessori per la pulizia.
3. Reinscrivere l'ago per la pulizia nel retro dell'idropulitrice.

Conservazione

AVVISO!

Pericolo di danneggiamento!

Nell'idropulitrice e nella pompa resta sempre dell'acqua residua che può causare danni.

- Conservare l'idropulitrice a temperature non inferiori al punto di congelamento, per evitare danni causati dal gelo.
- Se l'idropulitrice non viene utilizzata per un periodo piuttosto lungo, svuotare il serbatoio del detergente e lasciar fuoriuscire l'acqua dal tubo ad alta pressione.
- Conservare l'idropulitrice in posizione verticale in un luogo asciutto, ben ventilato e lontano dalla portata dei bambini
- Durante il disimballaggio, il trasporto e lo stoccaggio prestare attenzione al peso elevato della macchina.
- Arrotolare il tubo ad alta pressione **2** sull'avvolgitore girando la manovella **3** in senso antiorario.
- Fissare l'estremità del tubo con la fascetta.
- Avvolgere il cavo di alimentazione **10** sull'apposito supporto situato sul retro dell'apparecchio.
- Riporre gli accessori negli appositi alloggiamenti (ad es. supporto per pistola a spruzzo **6**) situati nella parte anteriore e posteriore dell'idropulitrice.

Ricerca anomalie

⚠ AVVERTIMENTO!

Pericolo di lesioni!

Interventi non autorizzati sull'idropulitrice possono comportare pericolo di morte a seguito di scosse elettriche, danni all'idropulitrice e la perdita dei diritti di garanzia.

- Non apportare alcuna modifica all'idropulitrice.

La seguente tabella fornisce assistenza in caso di malfunzionamento. Se le soluzioni indicate non sono sufficienti a risolvere il problema, rivolgersi al produttore tramite l'indirizzo del servizio clienti indicato nel tagliando di garanzia oppure ad un centro di assistenza autorizzato.

Malfunzionamento	Causa	Rimedio
L'apparecchio non funziona	L'alimentazione elettrica è interrotta.	Controllare il collegamento elettrico, il cavo di alimentazione 10 e il fusibile, eventualmente far riparare da un elettricista.
	L'idropulitrice è scollegata.	Ruotare l'interruttore on/off 5 su ON.
L'apparecchio non funziona	Alcuni componenti sono difettosi.	Rivolgersi al produttore tramite l'indirizzo del servizio clienti indicato nel tagliando di garanzia oppure ad un centro di assistenza autorizzato.

Malfunzionamento	Causa	Rimedio
L'idropulitrice funziona a intermittenza.	Il cavo di alimentazione 10 è danneggiato.	Rivolgersi al produttore tramite l'indirizzo del servizio clienti indicato nel tagliando di garanzia oppure ad un centro di assistenza autorizzato.
	Si è staccato un collegamento elettrico interno.	
	L'interruttore on/off 5 è difettoso.	
Accumulo di pressione assente o basso	C'è dell'aria nell'idropulitrice.	Azionare l'idropulitrice senza attaccare la pistola a spruzzo 11 finché l'acqua non fuoriesce senza bolle d'aria.
	L'afflusso d'acqua è assente o insufficiente.	Controllare l'attacco dell'acqua.
		Controllare se il tubo di alimentazione è bucato o intasato.
	Il filtro antisporco è intasato.	Pulire il filtro antisporco; vedi capitolo "Pulizia del filtro antisporco".
L'idropulitrice aspira aria.	Controllare la tenuta del tubo di alimentazione dell'acqua.	
Notevoli oscillazioni di pressione	L'ugello ad alta pressione è intasato.	Pulire l'ugello ad alta pressione; vedi capitolo "Pulizia ugelli ad alta pressione".
	La pressione dell'acqua è insufficiente.	Controllare la pressione dell'acqua
	Il tubo di alimentazione dell'acqua è piegato.	Controllare il tubo di alimentazione dell'acqua.

Ricerca anomalie

Malfunzionamento	Causa	Rimedio
L'idropulitrice non è a tenuta stagna.	I collegamenti del tubo di alimentazione dell'acqua sono allentati.	Serrare l'adattatore del raccordo filettato per il tubo di alimentazione dell'acqua 7 e il raccordo filettato del rubinetto dell'acqua.
	La pompa o i collegamenti interni non sono a tenuta.	Rivolgersi al produttore tramite l'indirizzo del servizio clienti indicato nel tagliando di garanzia oppure ad un centro di assistenza autorizzato.

Dati tecnici

Modello:	Q1W-SP01-2400
Numero articolo:	813011
Assorbimento potenza:	2400W
Pressione d'esercizio:	Pressione max.: 17 MPa (170 bar)
Pressione nominale:	11,5 MPa (115 bar)
Temperatura/pressione in ingresso max.:	1,0 MPa (10 bar) / 40 °C
Consumo di corrente:	9 A
Livello di potenza sonora:	L_{wa} 94,22 dB(A) (Incertezza K_{wa} : 2,19 dB(A))
Livello di potenza sonora garantito:	L_{wa} 96 dB(A)
Livello di pressione sonora:	L_{pa} 80,9 dB(A)
Valore di emissione vibratoria	
Ugello ad alta pressione:	< 2,5 m/s ²
Ugello turbo:	< 2,5 m/s ²
Consumo idrico:	max. 450 L/h
Forza di impatto del getto d'acqua:	13 N
Lunghezza del cavo di corrente:	5 m
Specifiche del cavo:	H05VV-F 2×1,0 mm ²

capacità serbatoio del detergente:	1 L
Grado di protezione:	IPX5
Classe di protezione:	II
Peso	
senza accessori:	10,7 kg
con accessori:	12,7 kg
Specifiche del motore:	Motore a corrente alternata monofase, 230 V~/50 Hz
Specifiche della pompa:	Alluminio con valvola di sicurezza, pompa a 3 pistoni, pistoni in acciaio inox temperato, materiale dischi oscillanti in metallo

I valori per le emissioni di rumore e vibrazioni sono stati determinati
in conformità alla norma EN 60335-2-79: 2012.

Dichiarazione di conformità

Dichiarazione di conformità

Dichiarazione di conformità UE originale

Noi,

MEROTEC GmbH
Otto-Brenner-Str. 8, D-47877 Willich, Germania

con la presente dichiariamo sotto nostra esclusiva responsabilità il nostro prodotto

Idropulitrice
Model-No. Q1W-SP01-2400

adempie alle seguenti direttive:

2006/42/CE Direttiva macchine
2014/30/UE Direttiva EMC
2000/14/CE Direttiva emissione acustica ambientale, modificato da 2005/88/CE
Procedura di valutazione della conformità: allegato V, 2000/14/CE
misurato livello di potenza sonora $L_{WA} = 94,22 \text{ dB(A)}$ ($K = 2,19 \text{ dB(A)}$)
livello di potenza sonora garantito $L_{WA} = 96 \text{ dB(A)}$
2011/65/UE*) RoHS, cambiato da (EU) 2015/863

Norme armonizzate applicate:

EN 60335-1:2012+ AC:2014+A11:2014+A13:2017+A1:2019+A2:2019+A14:2019
EN 60335-2-79:2012
EN 55014-1:2017+A11:2020
EN 55014-2:2015
EN IEC 61000-3-2:2019
EN 61000-3-11:2000
EN 62233:2008
EN IEC 63000:2018

Rappresentante per i documenti:
Dirk Wohlrab
MEROTEC GmbH
Otto-Brenner-Str. 8
D-47877 Willich

Luogo, data: Willich, 04.11.2021

Firma autorizzata:


Ronald Menken
Consigliere delegato
MEROTEC GmbH



*)L'oggetto della dichiarazione sopra descritta è conforme alla direttiva 2011/65 / UE del Parlamento europeo e del Consiglio, dell'8 giugno 2011, sulla restrizione dell'uso di determinate sostanze pericolose nelle apparecchiature elettriche ed elettroniche.

Lista pezzi di ricambio

Pezzo di ricambio	N° pezzo (vedi dotazione pag. 36)	Codice articolo
Manovella (estraibile)	3	1172B10
Ago per la pulizia	4	1142005
Adattatore per alimentazione acqua	7	1151C01
Serbatoio del detergente	9	1175022
Tappo del serbatoio del detergente	N/D	1119003
Pistola a spruzzo (con lancia rotante)	11	01106BG
Lancia a spruzzo	16	1106B50
Spazzola (rotante)	17	01118BQ
Detergente	18	1151C14
Ugello turbo	19	1106B51
Ugello ad alta pressione	20	1106B52
Ruota destra	N/D	1151C07
Ruota sinistra	N/D	1151C05

Smaltimento

Smaltimento dell'imballaggio



Smaltire l'imballaggio differenziandolo. Conferire il cartone e la scatola alla raccolta di carta straccia, avviare la pellicola al recupero dei materiali riciclabili.

Smaltimento dell'idropulitrice

Applicabile nell'Unione Europea e in altri paesi europei con sistemi di raccolta differenziata.

Smaltimento



È vietato smaltire i dispositivi usati con i rifiuti domestici!

Quando il dispositivo non viene più utilizzato, il consumatore è tenuto **per legge a smaltire il dispositivo usato separatamente dai rifiuti domestici**, ad es. portandolo nella piattaforma ecologica del proprio comune/quartiere. In questo modo viene garantito che i dispositivi

usati vengano smaltiti correttamente e che ciò non abbia alcun impatto negativo sull'ambiente. Per questo motivo, gli elettrodomestici sono contrassegnati con il simbolo riportato sopra.