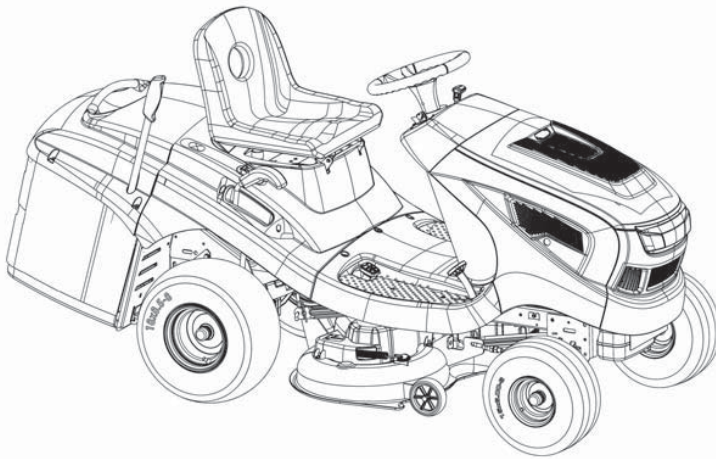


# RASENTRAKTOREN

T 17-103.3 HD / Art. Nr. 123036

AT  
SI



Montageanleitung - Video

navodila za sestavo proizvoda - video

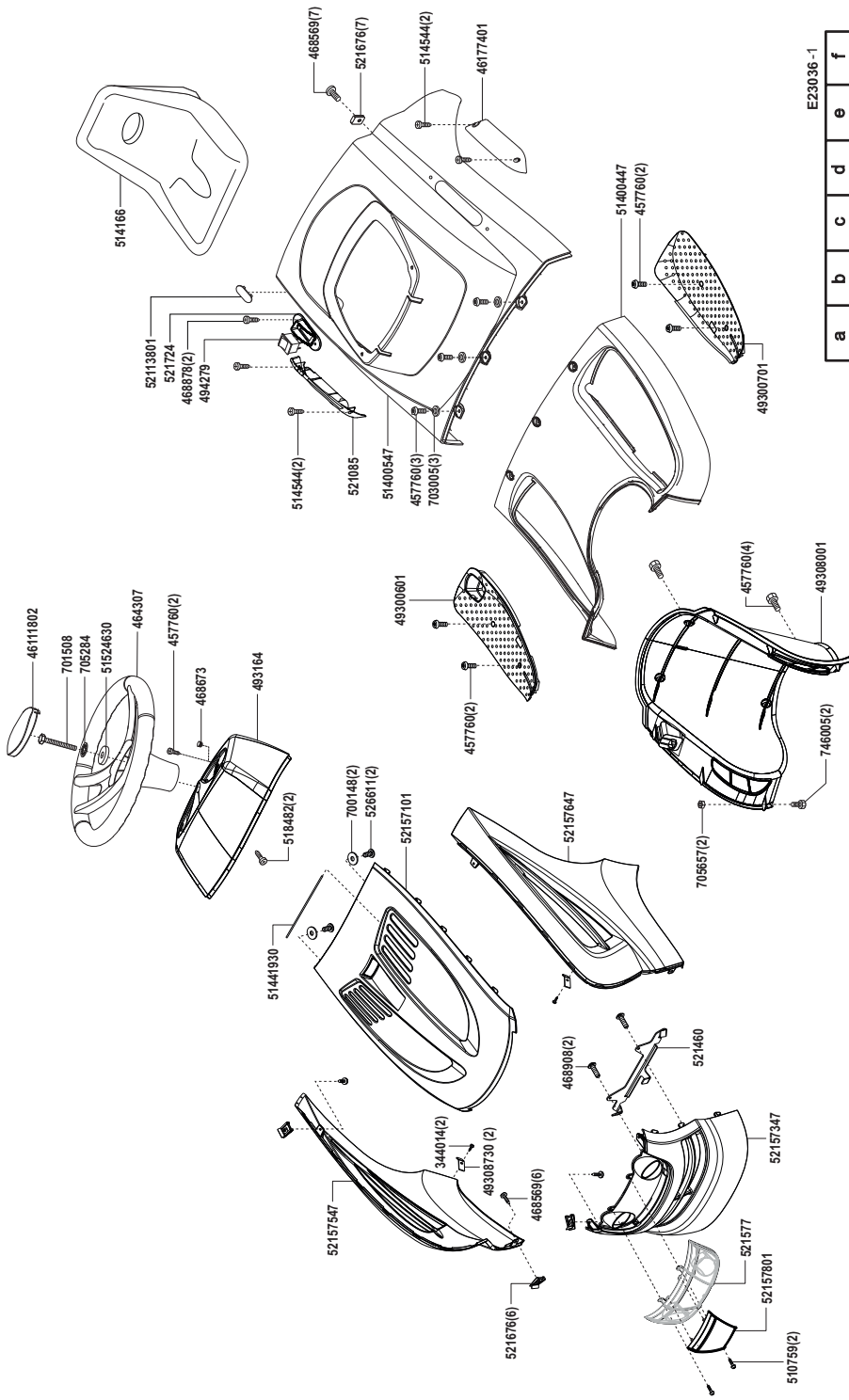
INFORMATION | MANUALS | SERVICE



TR 066

# T 17-103.3 HD

Art.Nr. 123036

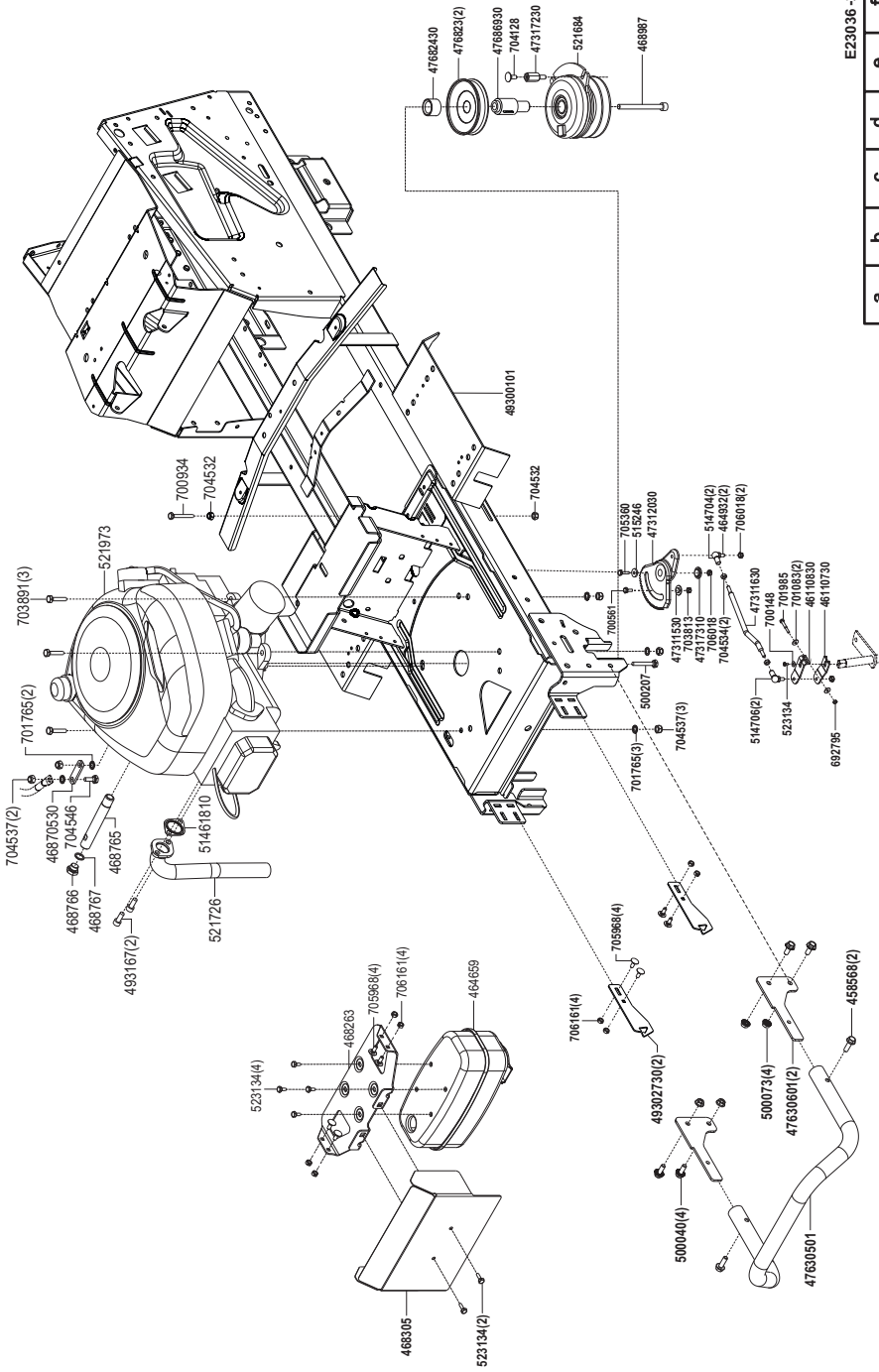


E23036-1

a	b	c	d	e	f
09/2022	11/2023	03/2024			

# T 17-103.3 HD

Art.Nr. 123036

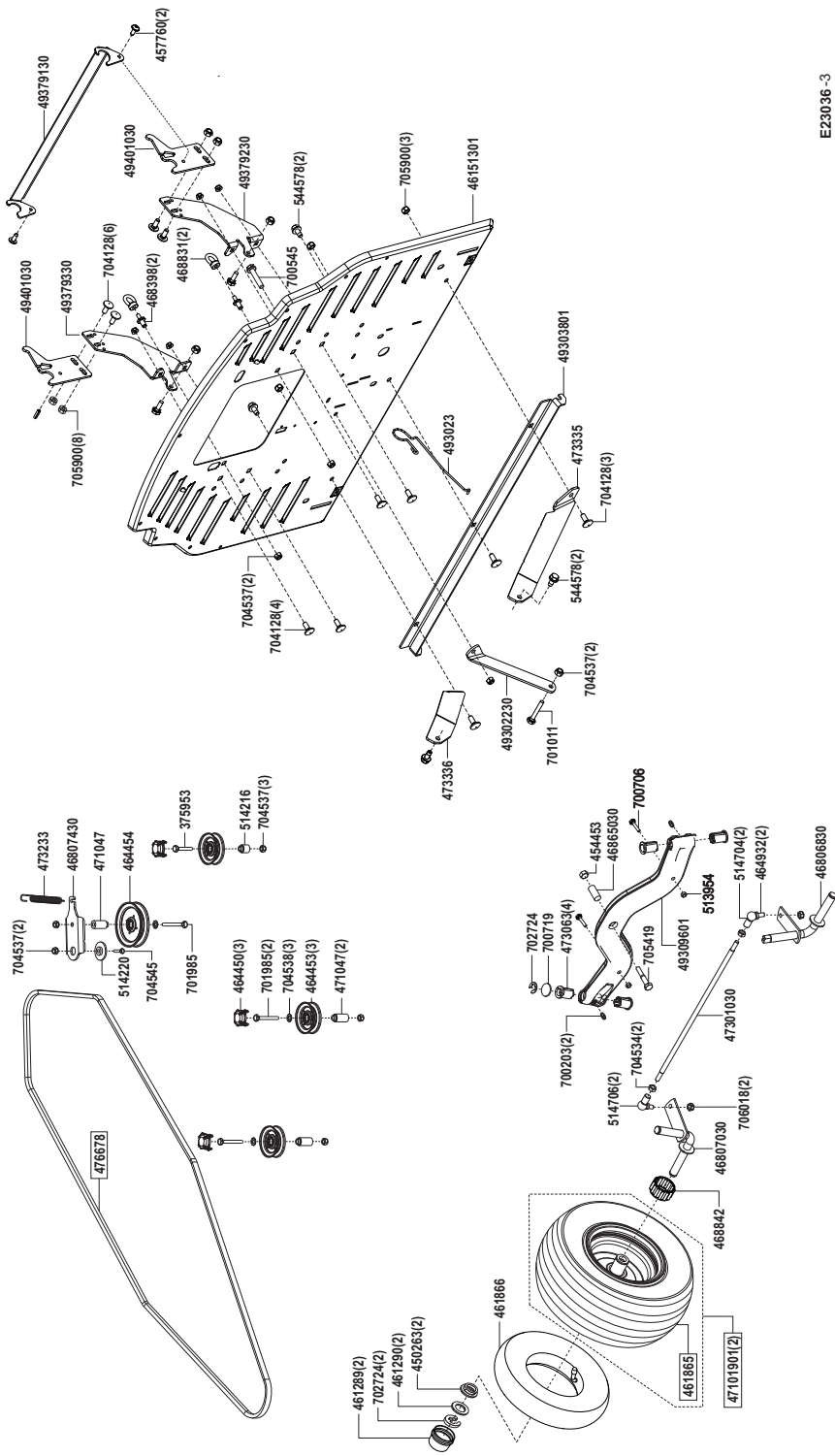


EZ3036-2

a	b	c	d	e	f
09/2022	11/2023	03/2024			

# T 17-103.3 HD

Art.Nr. 123036



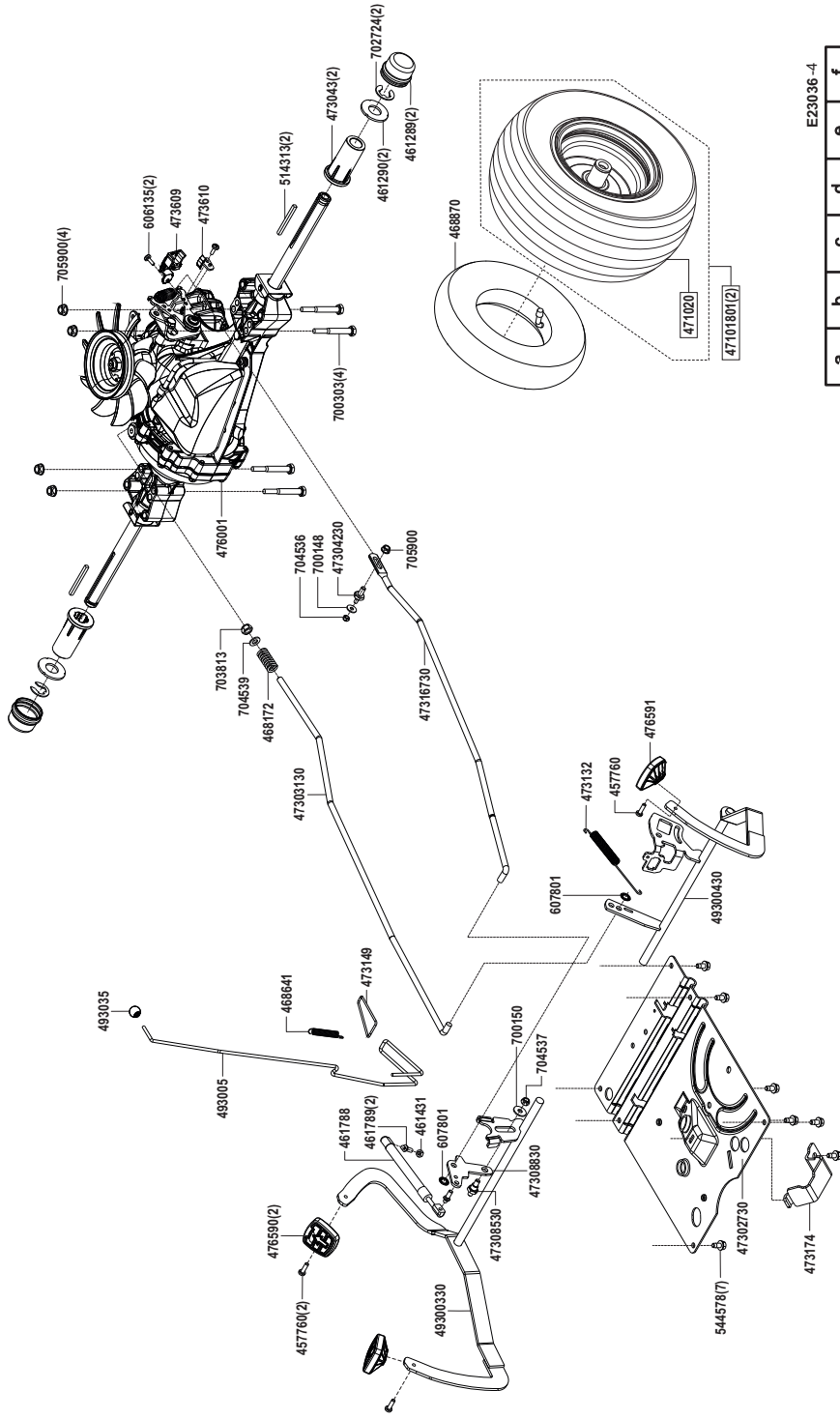
EZ3036-3

a b c d e f

09/2022 11/2023 03/2024

# T 17-103.3 HD

Art.Nr. 123036

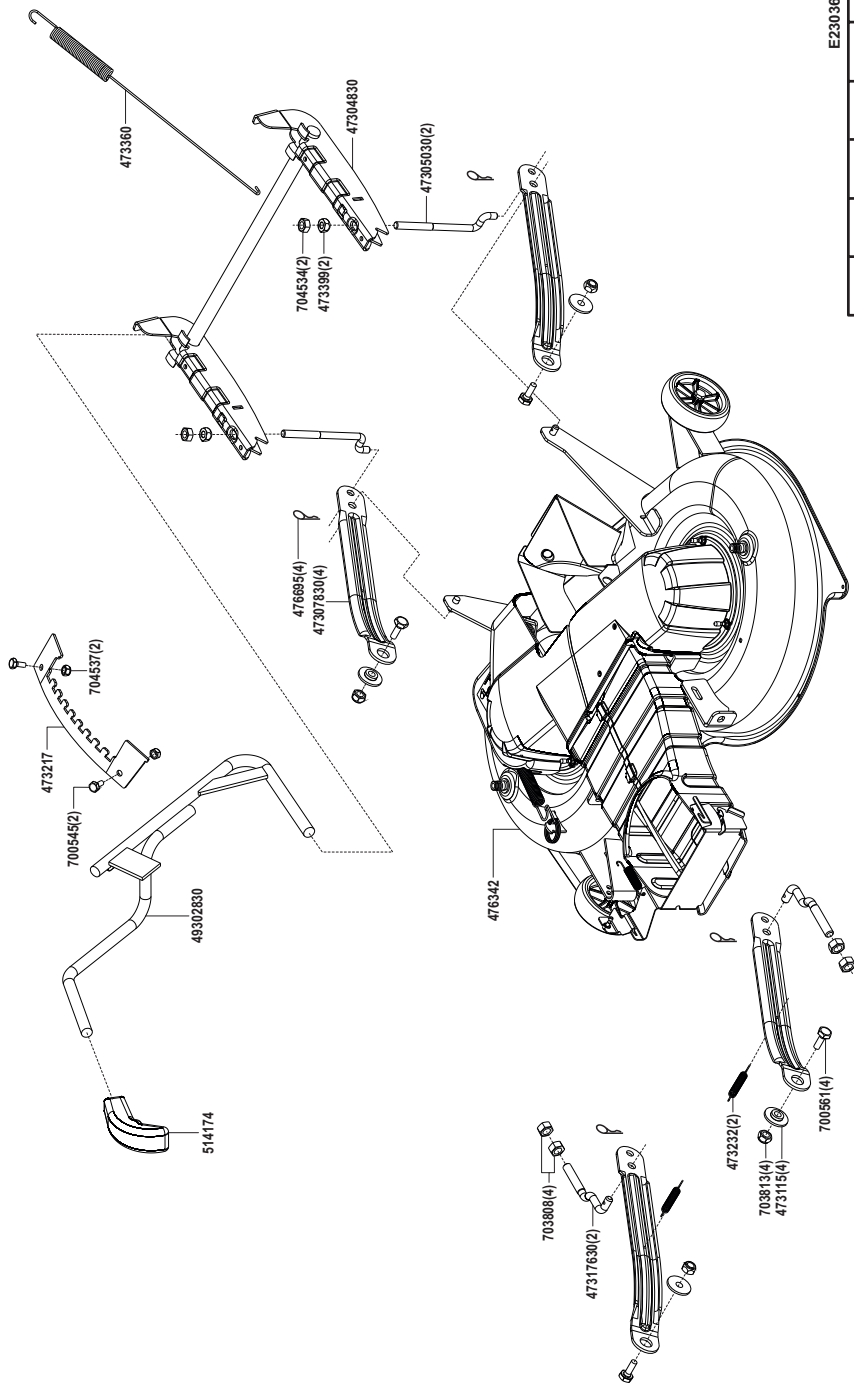


E23036-4

a	b	c	d	e	f
09/2022	11/2023	03/2024			

# T 17-103.3 HD

Art.Nr. 123036

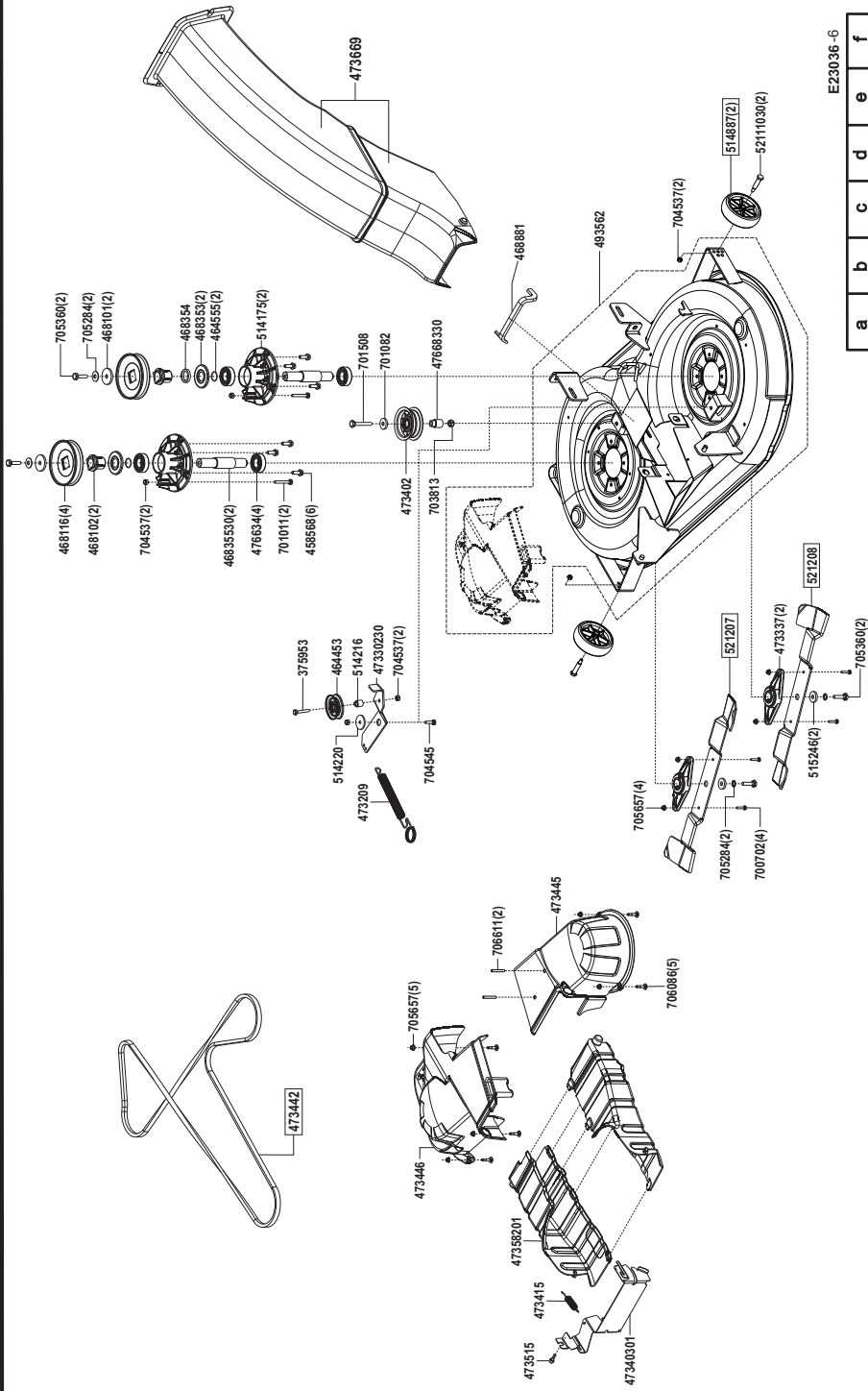


E23036-5

a	b	c	d	e	f
09/2022	11/2023	03/2024			

# T 17-103.3 HD

Art.Nr. 123036

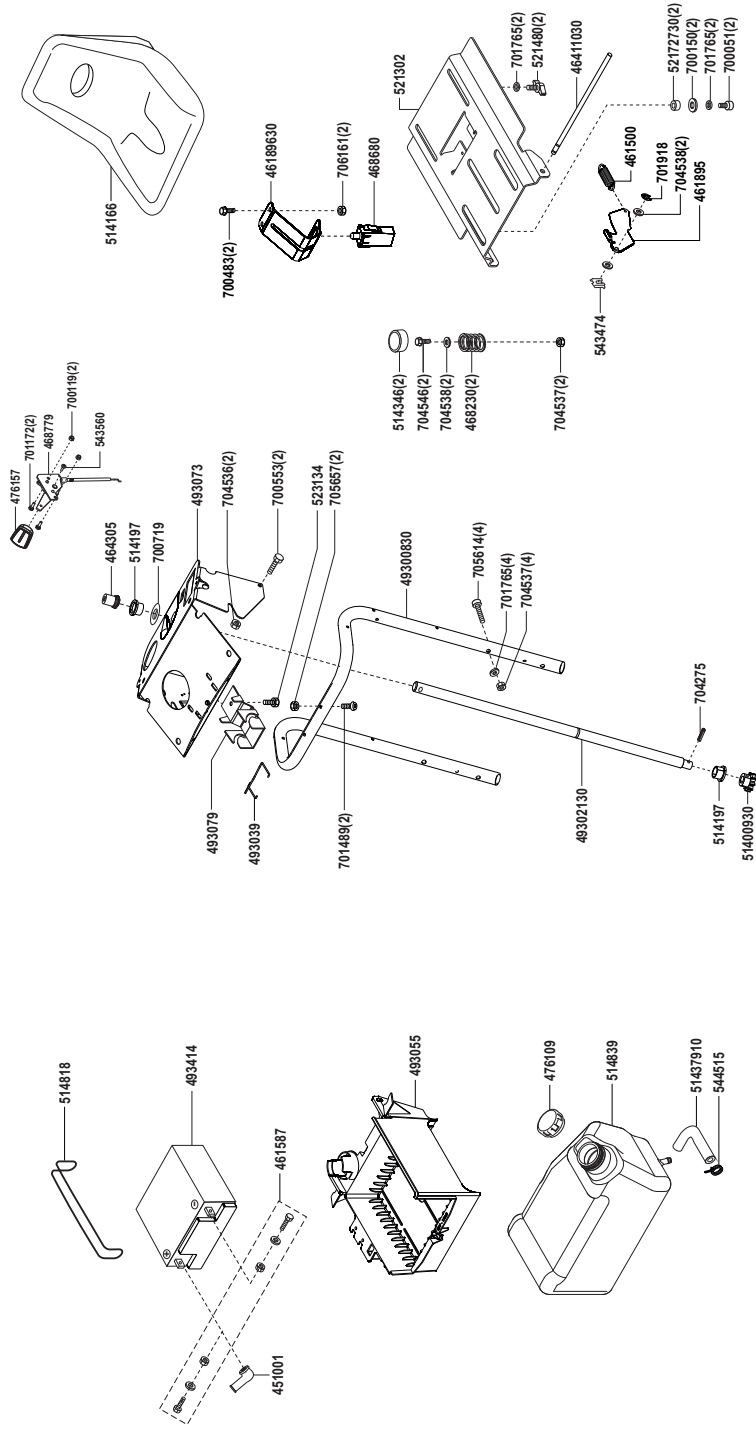


E23036-6

a	b	c	d	e	f
09/2022	11/2023	03/2024			

# T 17-103.3 HD

Art.Nr. 123036



EZ3036-7

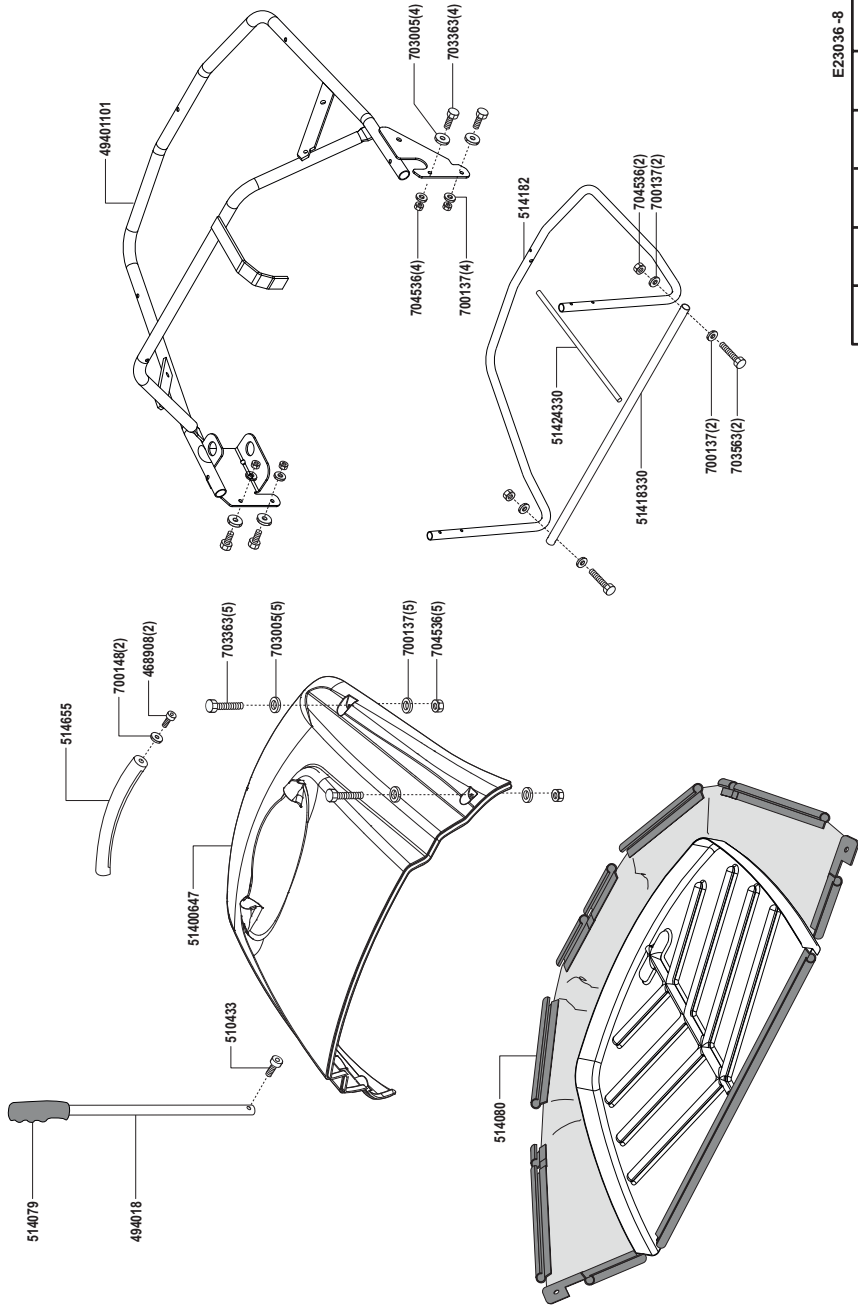
a b c d e f

09/2022 11/2023 03/2024



# T 17-103.3 HD

Art.Nr. 123036

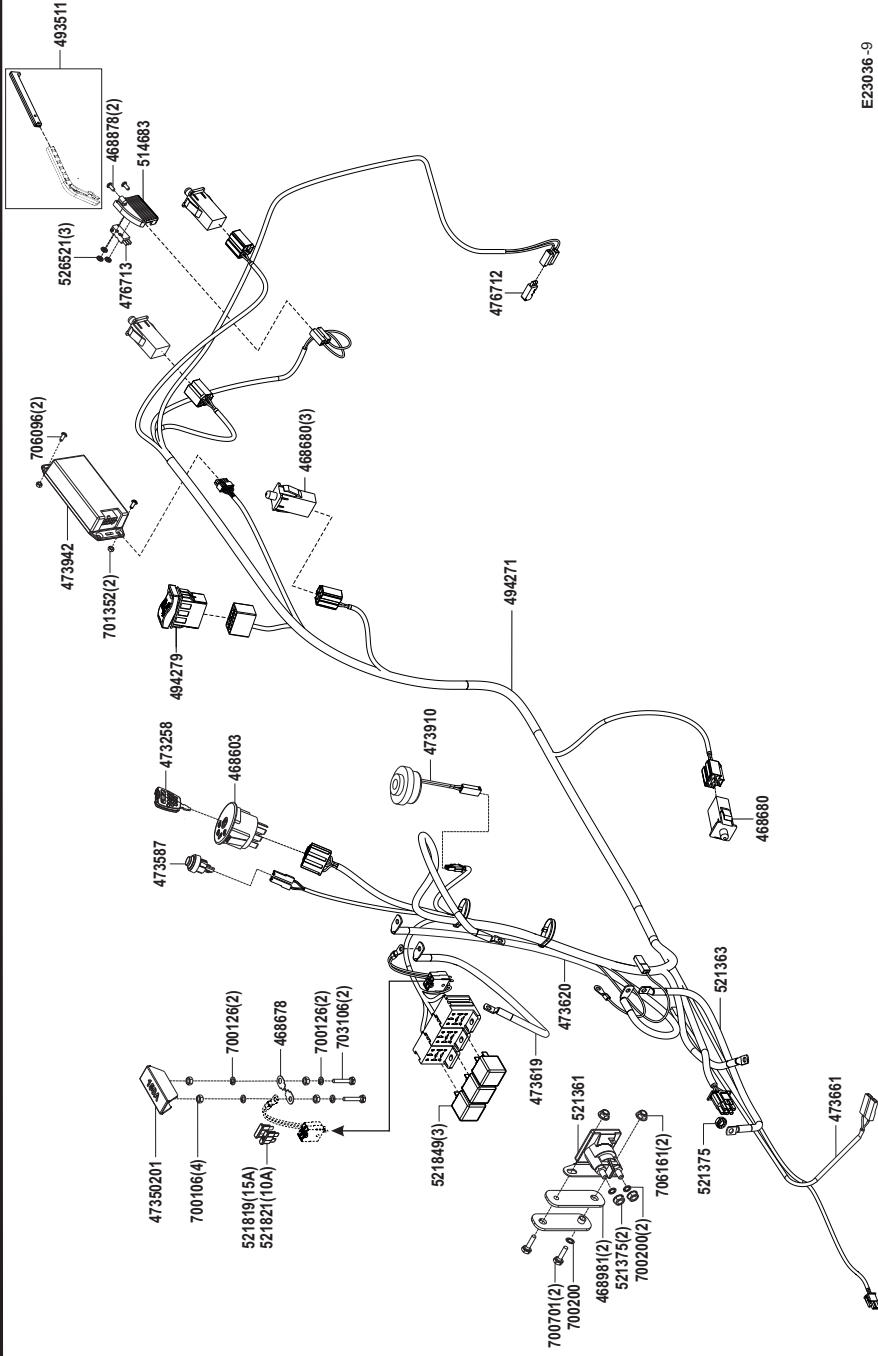


E23036-8

a	b	c	d	e	f
09/2022	11/2023	03/2024			

# T 17-103.3 HD

Art.Nr. 123036

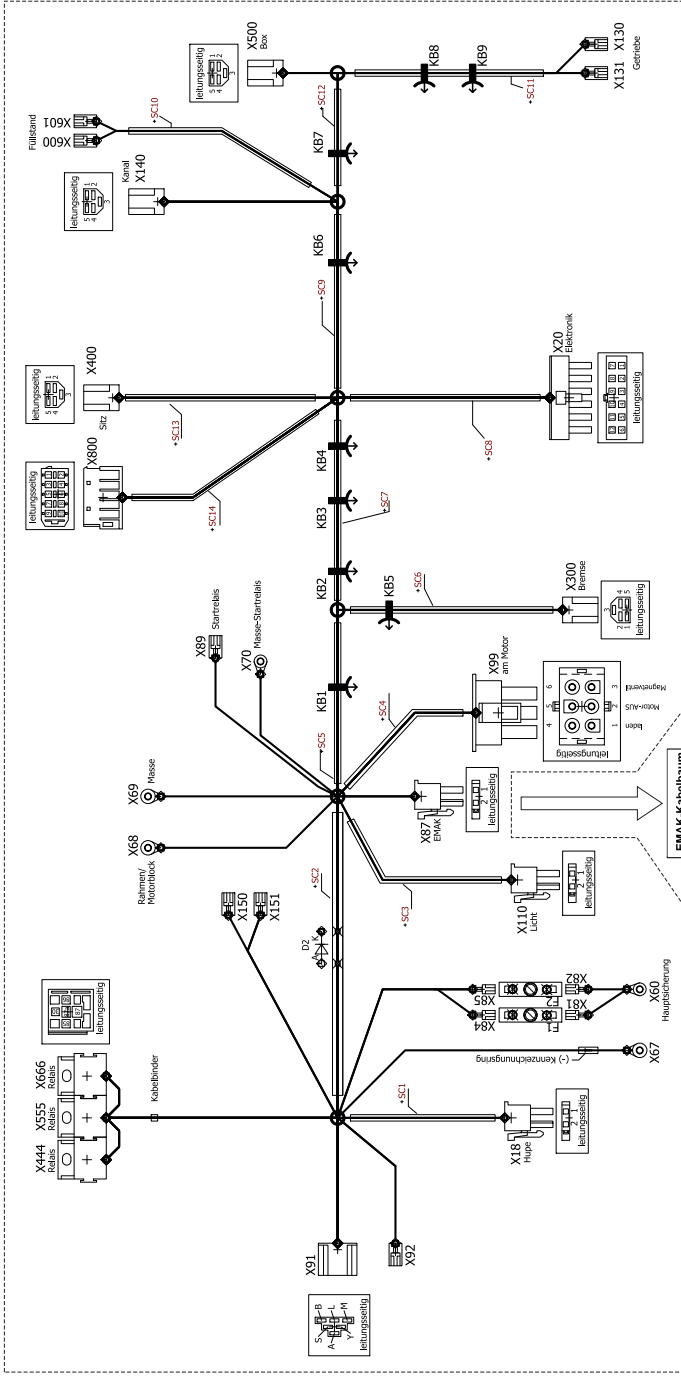


E23036-9

a	b	c	d	e	f
09/2022	11/2023	03/2024			

# T 17-103.3 HD

Art.Nr. 123036



EMAK-Kabelbaum  
473 661  
6170-440-0500-A

494271  
Kabelbaum  
Hauptstrang  
Heckauswurf (A)

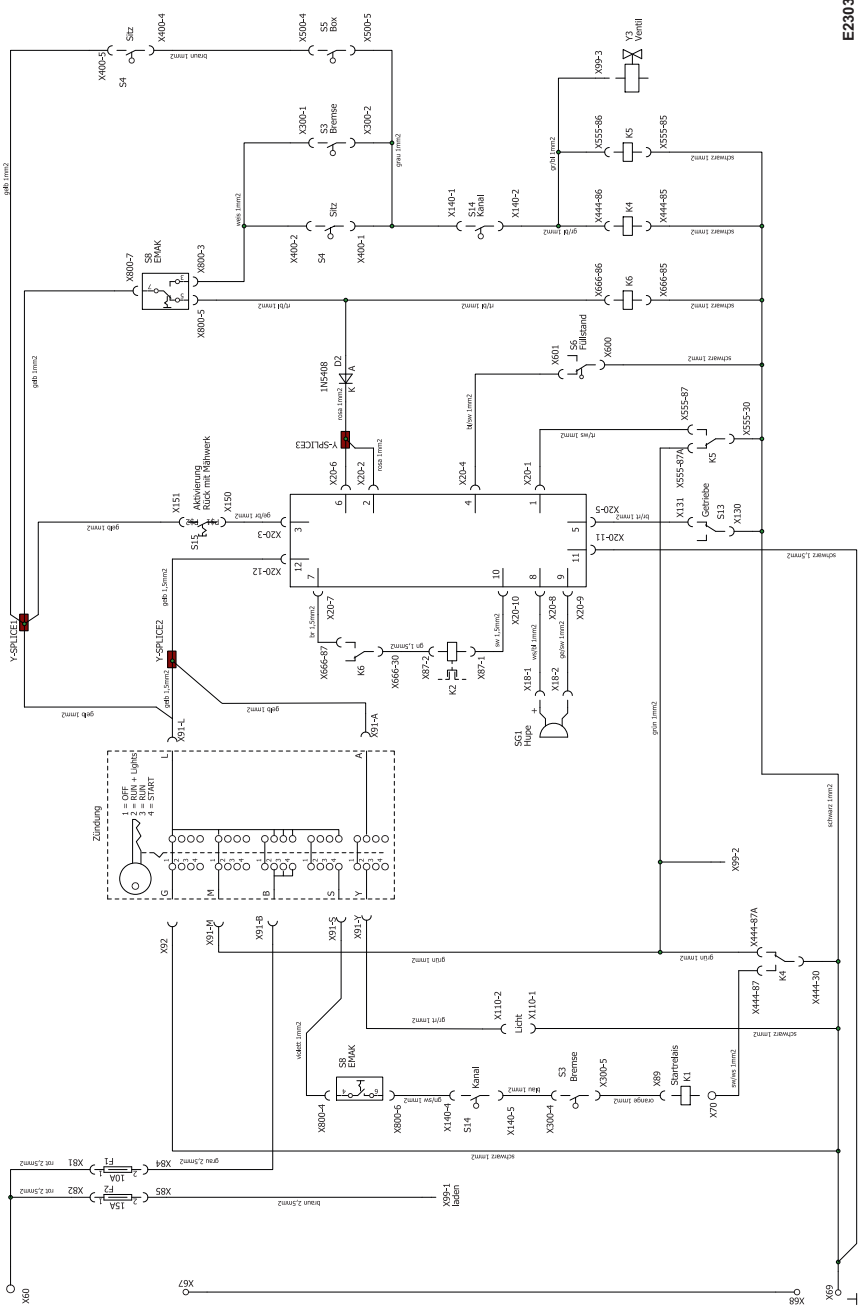
X62 (+) Batterie	(+) Kennzeichnungsring	X61 Haupt- sicherung	473 619 Batterie - Hauptsicherung
X63 Haupt- sicherung		X64 Start- relais	473 620 Hauptsicherung - Startrelais
Startrelais		Anlasser	siehe separate Zeichnung 521 363 Startrelais - Anlasser

EZ3036-10

a	b	c	d	e	f
09/2022	11/2023	03/2024			

# T 17-103.3 HD

Art.Nr. 123036



**EG-Konformitätserklärung****Original-Konformitätserklärung**

Hiermit erklären wir in alleiniger Verantwortung, dass dieses Produkt, in der von uns in Verkehr gebrachten Ausführung, den Anforderungen der harmonisierten EG-Richtlinien, EG-Sicherheitsstandards und den produktspezifischen Standards entspricht.

**Produkt**

Rasentraktor

**Hersteller**

AL-KO Geräte GmbH  
Ichenhauser Str. 14  
D-89359 KOETZ  
DEUTSCHLAND

**Dokumentationsbevollmächtigter**

Ismail Kabasakal  
Ichenhauser Str. 14  
D-89359 KOETZ  
DEUTSCHLAND

**Seriennummer**

von 1J13-003895 bis 9L31-999999

**Typ**

T 17-103.3 HD (102 cm)

**EG-Richtlinien**

2006/42/EG  
2014/30/EU  
2000/14/EG

**Angewandte Normen**

EN ISO 5395-1:2013 +A1:2018  
EN ISO 5395-3:2013 +A1:2017  
+A2:2018  
EN ISO 14982:2009

**Schalleistungspegel**

EN ISO 3744

gemessen / garantiert  
T 17-103.3 HD (102 cm)  
99,6 / 100 dB(A)

**Konformitätsbewertung**

2000/14/EG  
Anhang VIII

**Benannte Stelle (2000/14/EG)**

TÜV Industrieservice GmbH  
TÜV Süd Gruppe  
Westendstraße 199  
80686 MUENCHEN  
DEUTSCHLAND

Obdach, 01.12.2023



Daniel Trumpp, Chief Technology Officer

**Izjava ES o skladnosti**

S to izjavo potrjujemo v edini odgovornost, da je ta izdelek v predstavljeni izvedbi, skladen z usklajenimi direktivami EU, varnostnimi standardi EU in upoštevni standardi za tovrstne izdelke.

**Izdelek**

Parkovni traktor

**Proizvajalec**AL-KO Geräte GmbH  
Ichenhauser Str. 14  
D-89359 KOETZ  
DEUTSCHLAND**Dokumentationsbevollmächtigter**Ismail Kabasakal  
Ichenhauser Str. 14  
D-89359 KOETZ  
DEUTSCHLAND**Serijska številka**

von 1J13-003895 bis 9L31-999999

**Tipi**

T 17-103.3 HD (102 cm)

**Direktive EU**2006/42/ES  
2014/30/EU  
2000/14/ES**Usklajene norme**EN ISO 5395-1:2013 +A1:2018  
EN ISO 5395-3:2013 +A1:2017  
+A2:2018  
EN ISO 14982:2009**Raven zvočne moči**

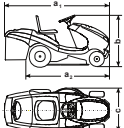
EN ISO 3744

izmerjena / zagotovljena  
T 17-103.3 HD (102 cm)  
99,6 / 100 dB(A)**Ugotavljanje skladnosti**2000/14/ES  
Dodatek VIII**Vključenega subjekta**TÜV Industrieservice GmbH  
TÜV Süd Gruppe  
Westendstraße 199  
80686 MUENCHEN  
DEUTSCHLAND

Obdach, 01.12.2023



Daniel Trumpp, Chief Technology Officer

AT / SI	Technische Daten / Tehnični Podatki	
Typ / tip	<b>T 17-103.3 HD</b>	
Motor / motorja	Briggs & Stratton Powerbuilt 4175 8,6 kW 2450min-1	
Motorstart / zagon motorja	Elektrostart / električni zaganjalnik	
Batterie / baterija	12 V / 17 Ah	
Tankinhalt / prostornina rezervoarja	8 l	
Kraftstoff / gorivo	Bleifreies Normalbenzin 91 ROZ / neosvinčeni normalni bencin 91 ROZ	
Schnittbreite / širina reza	102 cm	
Schnitthöhe / višina reza	30 – 80 mm	
kleinster Mähkreis / najmanjša košnje krog	140 cm	
Beleuchtung / razsvetljava	-	
Geschwindigkeit / Hitrost	stufenlos regulierbar / brezstopenjski	
Vorwärtsgang / prestava v naprej	0 – 9 km/h	
Rückwärtsgang / vzratna prestava	0 – 4 km/h	
Luftreifen / pnevmatike		
vorne / spredaj	15 x 6.00-6	
hinten / zadaj	18 x 8.50-8	
Reifendruck / tlaka v pnevmatikah	0.9-1.0 bar	
Fangvolumen Grasfangsack / obseg lovilec	220 l	
Gesamtgewicht (netto) / skupna teža (net)	224 kg	
Abmessungen / dimenzije		
a1 (mit Box) / (s škatlo)		239 cm
a2 (ohne Box) / (brez škatlo)		190 cm
b		112 cm
c		110 cm
Schwingungswerte (ahw)* (Ganzkörperschwingung/Hand-Arm Schwingung) / Vibracije vrednost (ahw)*	2 m/s <sup>2</sup> / 4 m/s <sup>2</sup> K = 2 m/s <sup>2</sup>	
Schalldruckpegel am Arbeitsplatz (L <sub>PA</sub> ) gemäß Richtlinie EN ISO 5395-1 / 5395-3 / Raven zvočnega tlaka na delovnem mestu (L <sub>PA</sub> ) v skladu z direktivo EN ISO 5395-1 / 5395-3	90 dB(A) K = 2 dB(A)	
max. Schalldruckpegel (L <sub>PA,d</sub> ) gemäß Richtlinie DIN EN ISO 4871 / Največja raven zvočnega tlaka (L <sub>PA,d</sub> ) v skladu z direktivo DIN EN ISO 4871	92 dB(A)	
Schalleistungspegel (L <sub>WA,d</sub> ) gemäß Richtlinie DIN EN ISO 4871 / Raven zvočne moči (L <sub>WA,d</sub> ) v skladu z direktivo DIN EN ISO 4871	100 dB(A)	
*Gewichteter Effektivwert der Beschleunigung, den der Körper ausgesetzt ist. Die Werte wurden gemäß Richtlinie 2006/42/EG ermittelt. *Tehtano učinkovito pospešek na telo. Vrednosti so bile določene v skladu z Direktivo 2006/42 / ES.		

## **Russia**

Импортер в Российской Федерации

ООО «АЛ-КО КОБЕР», 107553, г.Москва, ул.Большая Черкизовская, д.24а, стр.1, пом.76, тел.  
8-800-550-1931, [info@al-ko.msk.ru](mailto:info@al-ko.msk.ru)

## **Ukraine**

ТОВ АЛ-КО КОБЕР

вул. Броварська 156, 07442

с. Велика Димерка, Броварський район,

Київська область, Україна

Телефон/факс: +38 044 392-07-08 / 09

## **UK**

Imported by: AL-KO Gardentech UK Ltd, Murray way, Wincanton, Somerset, BA9 9RS / UK | +44 (0) 1963  
828055

[shop.uk@al-ko.com](mailto:shop.uk@al-ko.com) | [www.alko-garden.uk](http://www.alko-garden.uk)

**AL-KO GERÄTE GmbH** | Head Quarter | Ichenhauser Str. 14 | 89359 Kötz | Deutschland

Telefon: (+49)8221/203-0 | E-Mail: [gardentech@al-ko.de](mailto:gardentech@al-ko.de) | [www.al-ko.com](http://www.al-ko.com)

AL-KO Service: [www.al-ko.com/service-contacts](http://www.al-ko.com/service-contacts)