



2 Pop Up focikapu

2 nogometna gola Pop Up



▲ FIGYELMEZTETÉS

Nem alkalmas 3 éven aluli gyermekek számára. Fulladásveszély a szalagok és a háló miatt!

A gyerekek játék közben belegabalyodhatnak a szalagokba vagy a hálóba és megfulladhatnak.

▲ POZOR

Ni primerno za otroke, mlajše od 3 let. Nevarnost zadušitve zaradi pasov in mreži

Otroci se lahko med igro zapletajo v trakove ali mreže in se zadavijo.

HU

- Labdaúgó célok útközben
- Összeszerelő a másodpercek alatt történő egyszerű összeszereléshez
- Könnyen szállítható a praktikus táskának köszönhetően
- Tartalmaz 2 db kaput, 1 db célszállal / és 8 db rögzítővel
- 120 cm x 80 cm x 80 cm

SI

- Nogometni ciljini na poti
- Samostojna montaža za enostavno sestavljanje v nekaj sekundah
- Enostaven transport s praktično priročno prenosno torbo
- Vključuje 2 gola, 1 ciljno steno in 8 pritriljnih elementov
- 120 cm x 80 cm x 80 cm



03/2025

843855



4061461069483

TARTALMAZ EGY
CÉLT EGY TOVÁBBI
CÉLLAPPAL /
VKLJÚČUJE GOL Z
DODATNIM CILJNIM
LISTOM



Méret / Velikost

120 cm x 80 cm x 80 cm

Made in China /
© Származási hely: Kína

TRADE CON GMBH, HAFFERWENDE 36
28357 BREMEN, GERMANY
CRANE@TRADECON.NET / MODEL: TC-PUG-02

TARTALOMJEGYZÉK

Általános.....	3
Biztonság.....	3
Jelszavak magyarázata.....	3
Szimbólum magyarázat.....	3
Szállítási terjedelem / alkatrészek leírása.....	4
Rendeltetésszerű használat.....	5
Biztonsági utasítások.....	5
Sérülésveszély.....	5
TŰZFIGYELMEZTETÉS.....	6
Anyagi kár.....	6
A cél beállítása.....	8
Karbantartás.....	10
Tárolási utasítások.....	10
Csomagolás.....	10

ÁLTALÁNOS



Ez a felhasználói kézikönyv (a továbbiakban: „kézikönyv”) a termék részét képezi, és fontos információkat tartalmaz a beállítással és a használattal kapcsolatban. A termék használata előtt figyelmesen olvassa el a kézikönyvet, különösen a biztonsági fejezetet. Ennek elmulasztása személyi sérülést és/vagy a termék károsodását eredményezheti. Őrizze meg ezt a kézikönyvet a későbbi használat és hivatkozás céljából. Feltétlenül mellékelje ezt a kézikönyvet, ha a terméket harmadik félnek adja tovább. Ha szüksége van a kézikönyv digitális másolatára, kérjük, forduljon az ügyfélszolgálathoz.

BIZTONSÁG

JELSZAVAK MAGYARÁZATA

Ebben a kézikönyvben, a terméken és/vagy a csomagoláson a következő jelszavak szerepelnek.

VESZÉLYES!

» Ez a jelzőszó olyan veszélyes helyzetet jelez, amely, ha nem kerüljük el, halálhoz vagy súlyos sérüléshez vezet.

FIGYELMEZTETÉS!

» Ez a jelzőszó olyan veszélyes helyzetet jelez, amely, ha nem kerüljük el, halálhoz vagy súlyos sérüléshez vezethet.

VIGYÁZAT!

» Ez a jelzőszó olyan veszélyes helyzetet jelez, amely, ha nem kerüljük el, kisebb vagy közepes sérülést okozhat.

VIGYÁZAT!

» Ez a jelzőszó olyan veszélyes helyzetet jelez, amelynek elkerülése esetén anyagi kár keletkezhet.

MEGJEGYZÉS

» Ez a jelzőszó a személyi sérüléssel nem kapcsolatos tippek és gyakorlatok címzésére szolgáló, előnyben részesített jelző.

SZIMBÓLUM MAGYARÁZAT

Ebben a kézikönyvben, a terméken vagy a csomagoláson a következő szimbólumok szerepelnek.



Olvassa el a kézikönyvet.

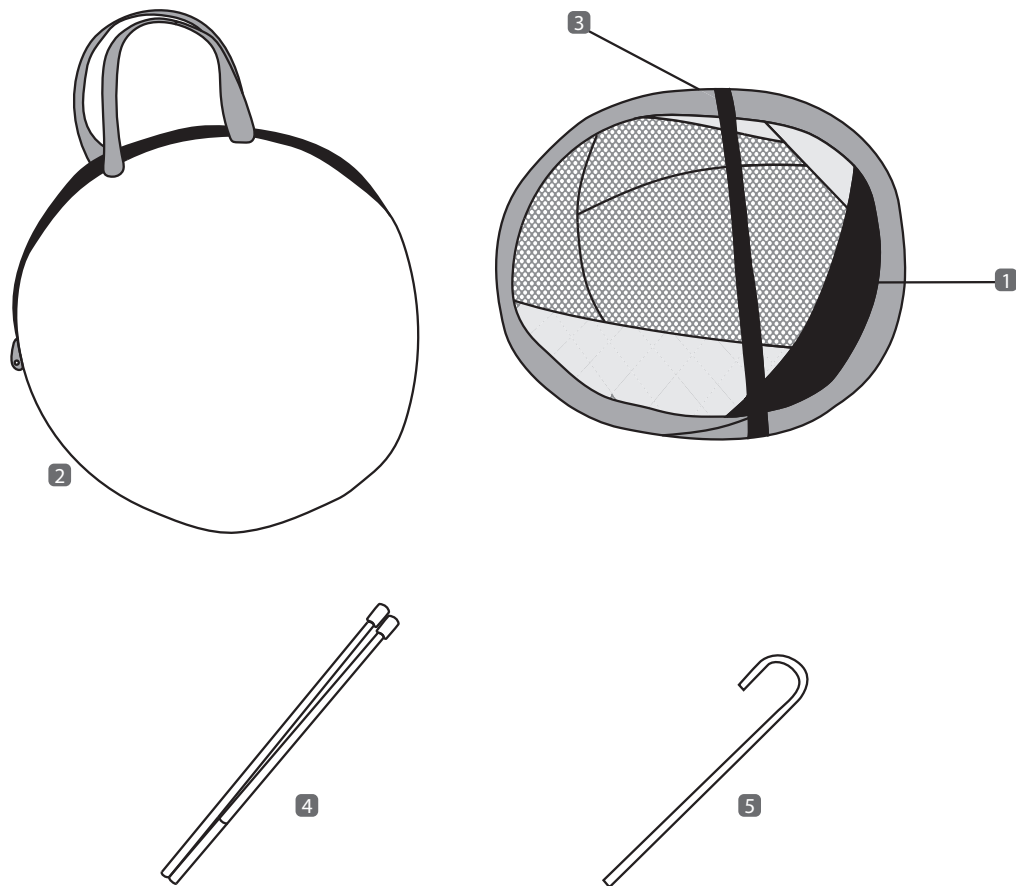


Három év alatti gyermekek számára nem alkalmas.



Megfelelőségi nyilatkozat: Ez a szimbólum azt jelenti, hogy a termék megfelel a vonatkozó EK/EU irányelvek követelményeinek.

SZÁLLÍTÁSI TERJEDELEM / ALKATRÉSZEK LEÍRÁSA



- 1 focikapu, x2 (1x kapufával és 1x kapufa nélkül)
- 2 szállítótáskák
- 3 rögzítő hevederek
- 4 műanyag rúd, x4
- 5 földszögek, x8

RENDELTETTÉSSZERŰ HASZNÁLAT

A focikapukészletet kültéri használatra tervezték. Különböző típusú labdajátékokhoz alkalmas. A focikapu készlet szabadidős tevékenységekre szolgál, és nem alkalmas professzionális vagy kereskedelmi célokra. A gyártó vagy a kereskedő nem vállal felelősséget a nem rendeltetésszerű, nem megfelelő vagy helytelen használatból eredő károkért.

BIZTONSÁGI UTASÍTÁSOK

A véletlen sérülések vagy károk elkerülése érdekében olvassa el figyelmesen a biztonsági figyelmeztetéseket, és csak a jelen útmutatóban leírtak szerint használja a terméket. Őrizze meg ezeket az utasításokat a későbbi használatra. Ha átadja ezt a terméket egy másik személynek, ne feledje, hogy neki is átadja ezeket az utasításokat.

⚠ FIGYELMEZTETÉS!

Három év alatti gyermekek számára nem alkalmas. Fulladásveszély az apró alkatrészek miatt, és csomagolóanyagok miatt, amelyek lenyelhetők!

A gyermekek játék közben beszorulhatnak a csomagolóanyagba vagy lenyelhetik az apró alkatrészeket, és megfulladhatnak vagy megfulladhatnak. tartsa a csomagolóanyagot és az apró alkatrészeket a gyermekektől távol.

⚠ FIGYELMEZTETÉS!

Három év alatti gyermekek számára nem alkalmas. A zsinórok és a hálók fojtogató veszélyét hordozzák magukban!Tartsa távol a gyermekeket a zsinóroktól és a hálóktól.

SÉRÜLÉSVESZÉLY

⚠ VESZÉLYES!

- Minden egyes összehajtogatott focikaput feszültség alatt tartanak, és gyorsan szétnyílnak. Az összehajtott kaput mindig rögzítse a gumiszalaggal!
- A focikapu hirtelen kinyílik, amikor kibontja. Kihajtogatáskor tartsa távol a fejétől és a testétől.
- Győződjön meg róla, hogy nincsenek a közelben más emberek, állatok vagy törékeny tárgyak, mielőtt a kapu felpattanását engedje.

⚠ FIGYELMEZTETÉS!

- Felnőtteknek kell összeszerelniük.

TŰZFIGYELMEZTETÉS

⚠ FIGYELMEZTETÉS!

- A focikapuk gyúlékony anyagból készültek. Tartsa távol a labdarúgókapuktól az erős hőforrásokat, például a fűtőtesteket vagy bármilyen nyílt tüzet, pl. olajlámpát, gyertyát vagy grilltüzet.

ANYAGI KÁR

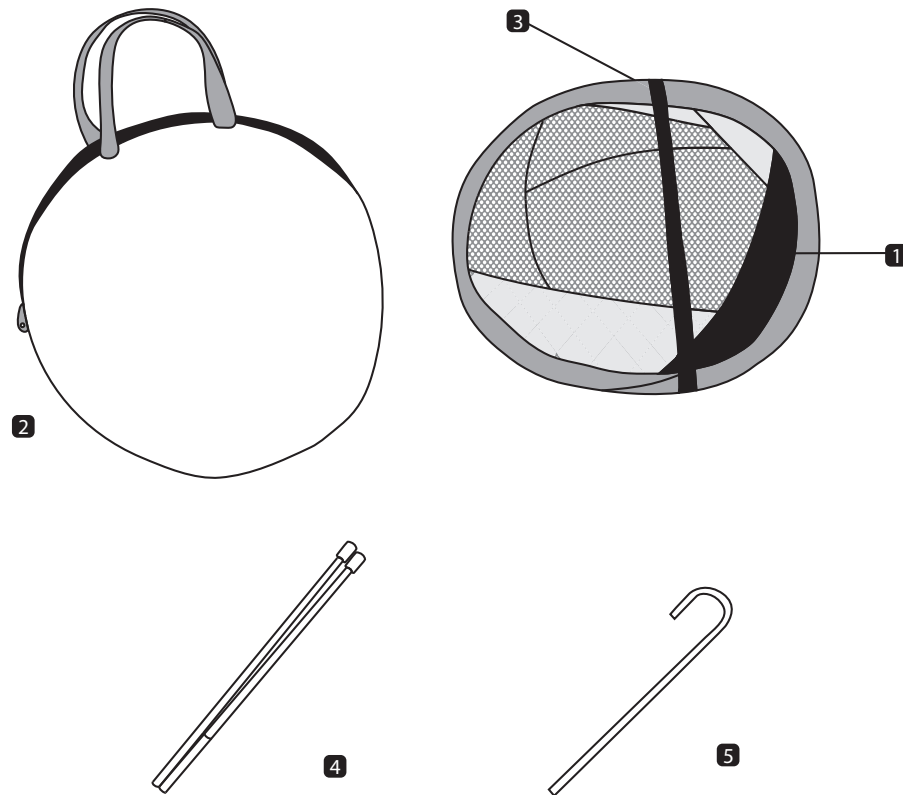
⚠ VIGYÁZAT!

- Ne üljön a kapukon. Ez károsíthatja őket.
- Ha vihar közeledik, azonnal szerelje le a kapukat.
- Ha a focikapuk egyes részei nedvesek lettek volna, hagyja alaposan megszáradni őket, mielőtt összehajítja őket. Ez megakadályozza a penész vagy a penész kialakulását.
- Amikor nem használja, mindig tárolja a talajszögeket a tárolótáska speciális oldalsó zsebében. A talajszögek éles szélei károsíthatják a kapukat.
- Ne használjon csiszoló vagy maró tisztítószeret, kemény keféket stb. a tisztításhoz. Tárolás előtt nedves ruhával törölje le a terméket, és hagyja teljesen megszáradni.

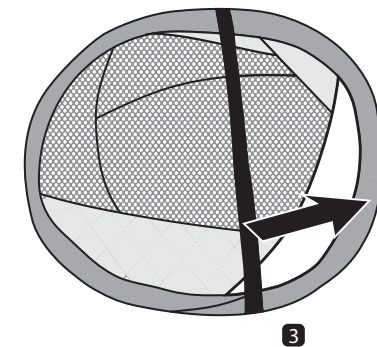
A FOCIKAPU ÖSSZESZERELÉSE ÉS FELÁLLÍTÁSA

1. Vegye ki a focikaput **1** a szállítótáskából **2**.
2. Lazítsa meg a rögzítő hevedert **3** és óvatosan hajtsa ki a focikaput a **B** ábrának megfelelően.
3. Csatlakoztassa össze a műanyag rudakat **4**.
4. Nyissa ki a cipzárat, és helyezzen be egy-egy műanyag rudat a megfelelő nyílásokba (lásd a C ábrát).
5. Húzza meg a cipzárat, hogy a műanyag rudak ne lazuljanak ki akaratlanul.
6. Rögzítse a focikaput a talajhoz a mellékelt **5** talajszögekkel.
7. Ha a talajviszonyok miatt a talajszögekkel történő rögzítés nem lehetséges, akkor más megfelelő segédesszközkhöz (például homokzsákokhoz) kell folyamodni, hogy a futballkapu ne boruljon fel.

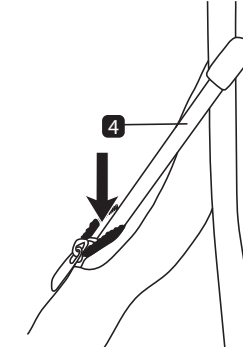
A



B

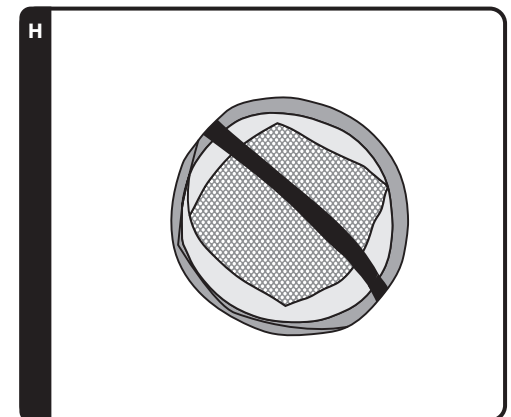
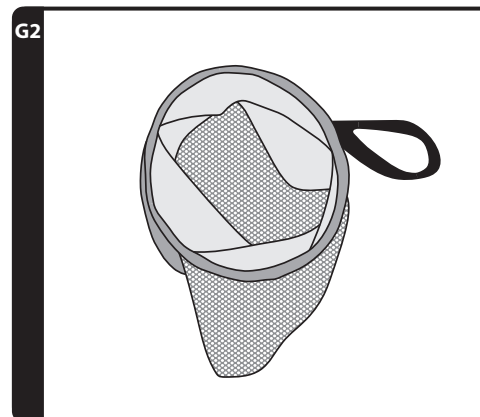
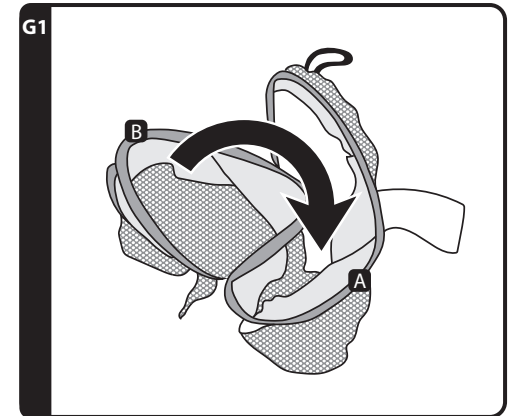
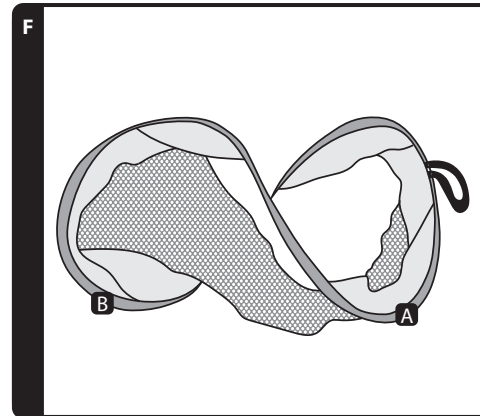
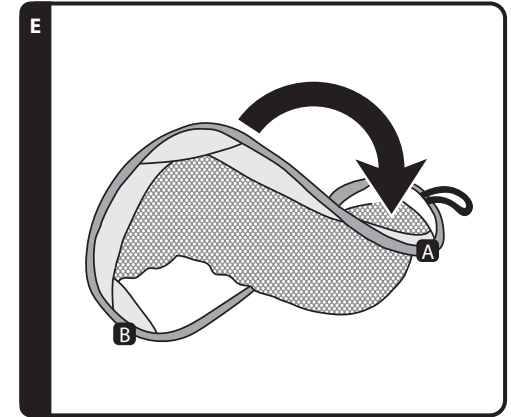
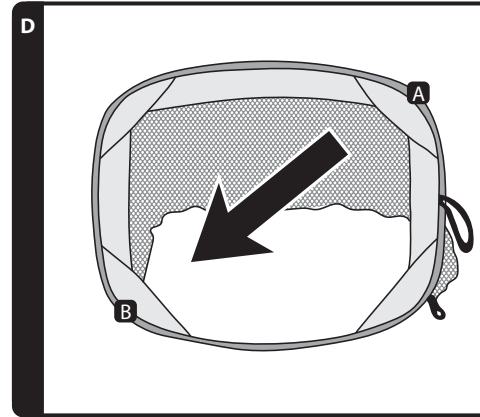


C



A FUTBALLKAPU SZÉTSZERELÉSE ÉS ÖSSZEHAJTOGATÁSA

1. Óvatosan távolítsa el a talajszögeket **5** a talajból.
2. Húzza ki a cipzárakat, és vegye ki a műanyag rudakat **4**.
3. Tartsa a focikaput vízszintesen a mellkasa előtt.
4. Nyomja az **A** sarkot előre, majd lefelé a **B** sarok felé (lásd a **D** és **E** ábrát).
5. Három hurok automatikusan létrejön.
6. Az **A** és **B** sarkokat úgy kössük össze, hogy a hurkokat egymásba illesszük és összehajtogassuk (lásd az **F**, **G1** és **G2** ábrát).
7. Rögzítse a most kialakított három gyűrűt a rögzítőszalaggal **3** (lásd a **H** ábrát).
8. Helyezze a focikaput, a műanyag oszlopokat és a talajszögeket rendezetten a szállítókába **2**.



KARBANTARTÁS

- A focikaput rendszeresen ellenőrizni kell a sérülések, éles szélek és a helyes működés szempontjából.
- A sérült vagy éles szélű részeket nem szabad tovább használni. A további használat előtt műszakilag hibátlan alkatrészekre kell kicserélni őket.

TÁROLÁSI UTASÍTÁSOK

Az összeszerelési útmutatót és a tartozékokat a későbbi használatra biztonságos helyen őrizze meg.

CSOMAGOLÁS

A csomagolás minden összetevője a vonatkozó előírásoknak megfelelően ártalmatlanítható egy engedélyezett hulladékkezelő vállalaton vagy egy felelős önkormányzati létesítményen keresztül. Az ottani személyzet kérésre tájékoztatást ad a környezetbarát ártalmatlanítás lehetőségeiről.

VSEBINA

SPLOŠNO	12
VARNOST	12
RAZLAGA KLJUČNIH BESED	13
RAZLAGA SIMBOLA	14
OBSEG DOBAVE / DELOV	13
PREDVIDENA UPORABA	14
VARNOSTNA NAVODILA	14
NEVARNOST POŠKODB	14
OPOZORILO PRED POŽAROM	15
OPOZORILO - MATERIALNE POŠKODBE	15
SESTAVITE IN POSTAVITE NOGOMETNI GOL	16
DEMONTIRAJTE IN ZLOŽITE NOGOMETNI GOL	18
VZDRŽEVANJE	19
NAVODILA ZA SHRANJEVANJE	19
EMBALAJE	19

SPLOŠNO



Ta uporabniški priročnik (v nadaljnjem besedilu: priročnik) je del tega izdelka in vsebuje pomembne informacije o njegovi konfiguraciji in uporabi. pred uporabo izdelka natančno preberite ta priročnik, zlasti poglavje o varnosti. Ta priročnik shranite za poznejšo uporabo in uporabo. Ne pozabite priložiti tega priročnika, ko izdelek predate drugim. Če potrebujete digitalno kopijo tega priročnika, se obrnite na službo za stranke.

VARNOST

RAZLAGA KLJUČNIH BESED

V tem priročniku, na izdelku in/ali na embalaži so uporabljene naslednje signalne besede.

⚠ NEVARNOST!

» Ta signalna beseda označuje nevarno situacijo, ki lahko povzroči smrt ali hude poškodbe, če se ji ne izognete.

⚠ POZOR!

» Ta signalna beseda označuje nevarno situacijo, ki lahko povzroči smrt ali hude poškodbe, če se ji ne izognete.

⚠ ¡CUIDADO!

» Ta signalna beseda označuje nevarno situacijo, ki lahko povzroči lahke ali srednje težke poškodbe, če se ji ne izognete.

POZOR!

» Ta signalna beseda označuje nevarno situacijo, ki lahko povzroči materialno škodo, če se ji ne izognete.

ℹ OBVESTILO

» Ta signalna beseda je prednostna signalna beseda za nasvete in prakse, ki niso povezani s telesno poškodbo.

RAZLAGA SIMBOLA

V tem priročniku, na izdelku ali na embalaži so uporabljeni naslednji simboli.



Preberite priročnik.

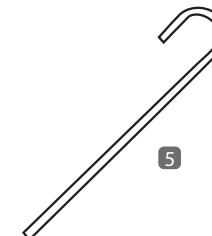
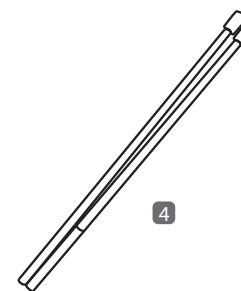
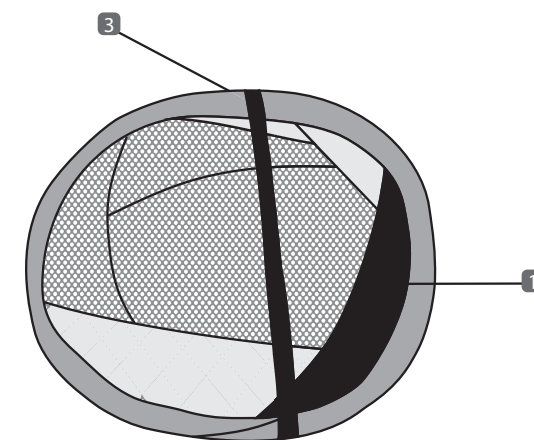
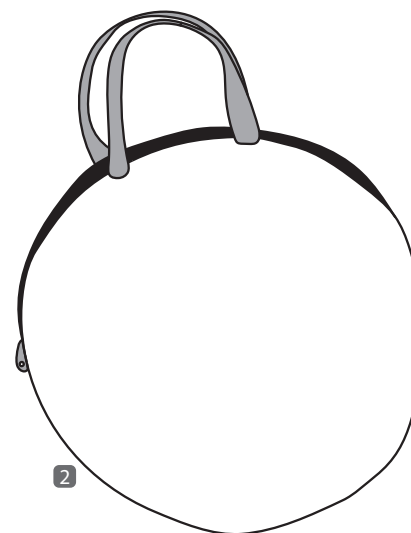


Ni primerno za otroke, mlajše od treh let.



Izjava o skladnosti: Ta simbol potrjuje, da je ta izdelek skladen z zahtevami ustreznih direktiv ES/EU.

OBSEG DOBAVE / DELOV



- 1 nogometni gol, 2x (1x s steno za gol in 1x brez stene za gol)
- 2 transportna torba
- 3 Pritrdilni trak
- 4 Plastični drog, 4x
- 5 Talni kol, 8x

PREDVIDENA UPORABA

Komplet nogometnih golov je namenjen uporabi na prostem. Primeren je za različne športe z žogo. Izdelek je namenjen za rekreativno uporabo in ni primeren za profesionalne ali komercialne namene. Proizvajalec ali prodajalec ne prevzemata odgovornosti za škodo, ki bi nastala zaradi neprimerne ali nepravilne uporabe.

VARNOSTNA NAVODILA

Pozorno preberite varnostna navodila in izdelek uporabljajte le tako, kot je opisano v teh navodilih, da preprečite nenamerne poškodbe ali škodo. Ta navodila shranite na varnem mestu za kasnejšo uporabo. Če izdelek posredujete naprej, morate posredovati tudi ta navodila.



POZORI!

Ni primerno za otroke, mlajše od 3 let. Nevarnost zadušitve zaradi majhnih delov in embalažnih materialov, ki jih je mogoče pogoltniti!

Otroci se lahko med igro ujamejo v embalažni material ali pogoltnejo majhne dele in se zadušijo. Embalažni material in majhne dele hranite stran od otrok.



POZORI!

Ni primerno za otroke, mlajše od 3 let. Nevarnost zadušitve zaradi pasov in mrež!

Otroci se lahko med igro zapletejo v trakove ali mreže in se zadavijo. Otroci naj se ne približujejo pasovom in mrežam.

NEVARNOST POŠKODB



NEVARNOSTI!

- Zložen nogometni gol je pod napetostjo in se lahko nenadoma odpre. Ko je zložen, ga vedno pritrdite s priloženim elastičnim trakom!
- Nogometni gol se ob razgrnitvi nenadoma odbije. Zato ga med razlaganjem držite daleč stran od glave in telesa.
- Preden nogometni gol odprete, se prepričajte, da v bližini ni drugih ljudi, živali ali občutljivih predmetov.



POZORI!

- Nogometni gol je dovoljeno sestaviti in postavljati in razstavljati le odrasle osebe.

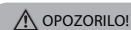
OPOZORILO PRED POŽAROM



POZORI!

- Nogometni goli so izdelani iz vnetljivega materiala. Močne vire toplote, npr. grelnike, in vse vrste odprtega ognja, npr. parafinske svetilke, sveče ali ogenj na žaru, hranite stran od nogometnih golov.

OPOZORILO - MATERIALNE POŠKODBE

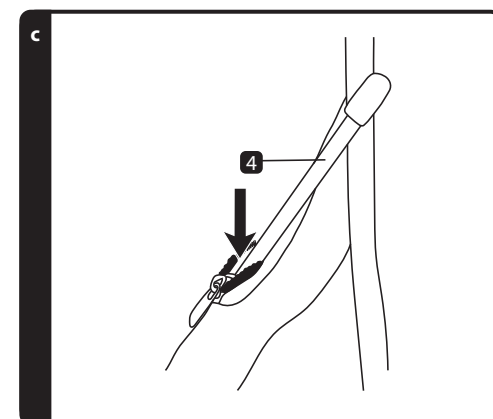
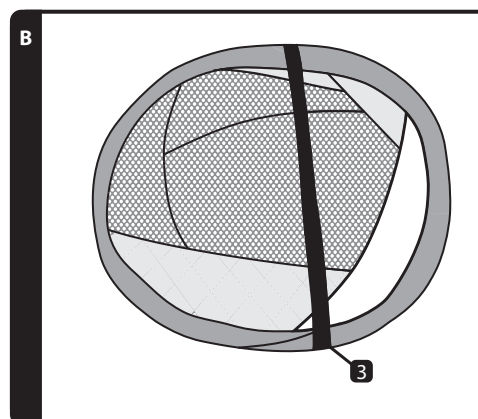
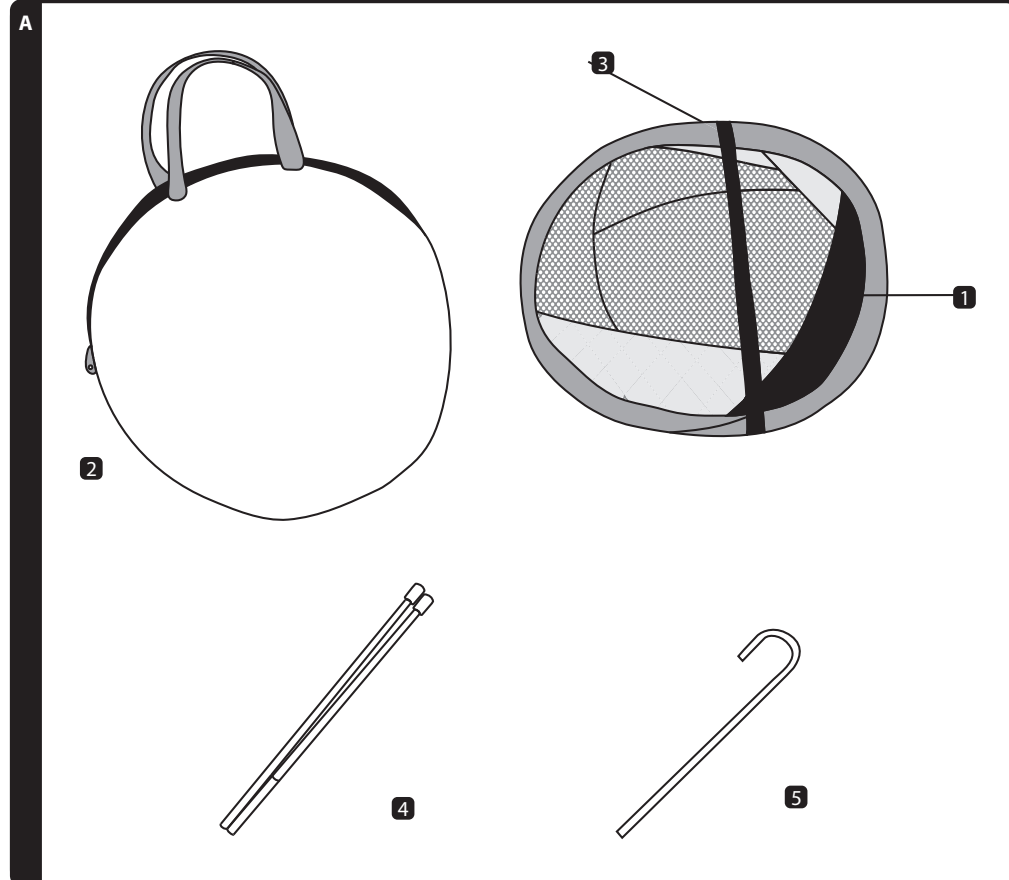


OPOZORILO!

- Ne sedite na nogometne gole. Lahko se poškodujejo.
- Če se približuje nevihta ali neurje, nogometne gole pravočasno razstavite.
- Po potrebi počakajte, da se nogometni goli popolnoma posušijo, preden jih zložite in pospravite, da ne nastanejo madeži plesni ali plesni.
- Kadar nogometnih golov ne uporabljate, jih vedno shranite v stranski predal v torbi za shranjevanje. Ostri robovi zatičev lahko poškodujejo gole.
- Za čiščenje ne uporabljajte abrazivnih ali jedkih sredstev, trdih ščetk itd. Po potrebi predmet obrišite z vlažno krpo in počakajte, da se pred shranjevanjem posuši.

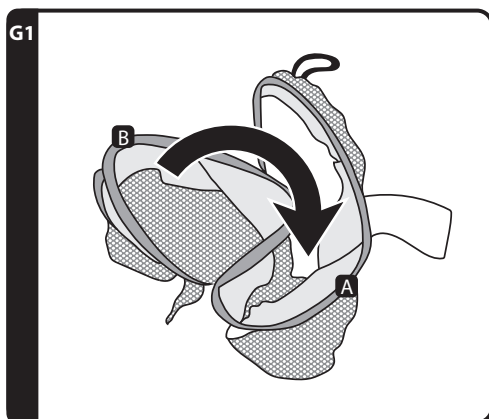
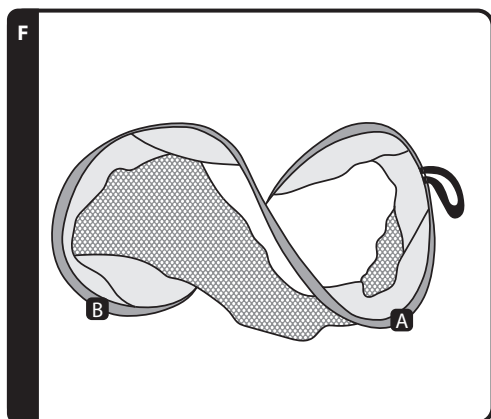
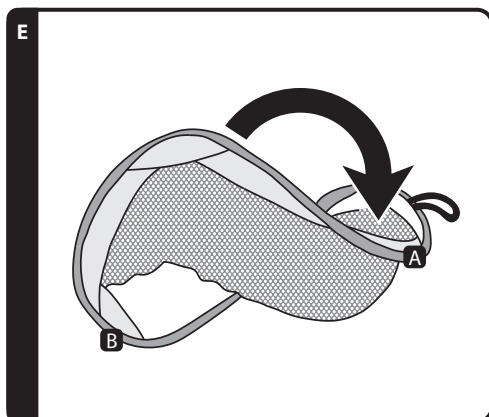
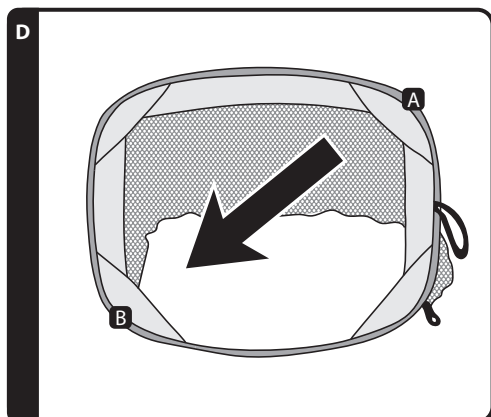
SESTAVITE IN POSTAVITE NOGOMETNI GOL

1. Odstranite nogometni gol **1** iz transportne torbe **2**.
2. Sprostite pritrdilni trak **3** in previdno razgrnite nogometni gol, kot je prikazano na sliki **B**.
3. Združite plastične palice **4** med seboj.
4. Odprite zadrge in v ustrezno odprtino vstavite po en plastični drog (glejte sliko **C**)
5. Zategnite zadrge, da preprečite nenamerno sprostitvev plastičnih palic.
6. Nogometni gol pritrdite na tla z uporabo priloženih kolov **5**.
7. Če pritrditev s pomočjo zatičev zaradi narave tal ni mogoča, uporabite druge primerne pripomočke (npr. vreče s peskom), da preprečite prevrnitev nogometnega gola.

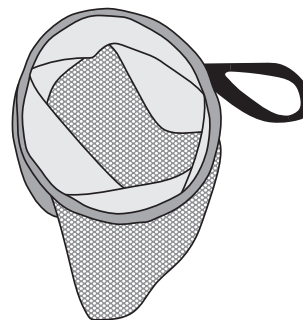


DEMONTIRAJTE IN ZLOŽITE NOGOMETNI GOL

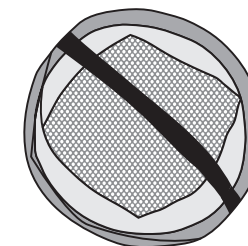
1. Previdno odstranite zatiče **5** s tal.
2. Odvijte zadrge in odstranite plastične palice **4**.
3. Nogometni gol držite vodoravno pred prsmi.
4. Potisnite kot **A** naprej in nato navzdol proti kotu **B** (glejte slike **D** in **E**).
5. Samodejno se ustvarijo tri zanke.
6. Vogala **A** in **B** povežite tako, da se zanke med seboj prepletejo in zložijo (glejte slike **F**, **G1** in **G2**).
7. Zdaj nastale tri obroče pritrдите s pritržilnim trakom **3** (glejte sliko H).
8. Nogometni gol, plastične palice in zatiče lepo položite v transportno torbo **2**.



G2



H



VZDRŽEVANJE

- Cilj je treba redno preverjati glede poškodb, ostrih robov in pravilnega delovanja.
- Poškodovanih delov ali delov z ostrimi robovi ne smete več uporabljati. Pred nadaljnjo uporabo jih zamenjajte s tehnično brezhibnimi deli.

NAVODILA ZA SHRANJEVANJE

Navodila za montažo in dodatno opremo shranite na varnem mestu za kasnejšo uporabo.

EMBALAJE

Vse sestavne dele te embalaže lahko v skladu z veljavnimi predpisi odstrani pooblaščen podjetje za odstranjevanje odpadkov ali pristojna komunalna služba za odstranjevanje odpadkov. Osebe podjetja vas bo na zahtevo obvestilo o možnostih okolju prijaznega odstranjevanja.



**IMPORTÁLTA /
UVOŽENO S STRANI**

TRADE CON GMBH
HAFERWENDE 36
28357 BREMEN, GERMANY