



ISTRUZIONI PER L'USO

LAMPADA DA LAVORO A LED XXL CON LED COB

ORKZONE®



ASSISTENZA POST-VENDITA 841834

IT LO PREGHIAMO DI RECARSI NEL SUO PUNTO VENDITA ALDI

MODELLO: BM01009-COB 01/2025

3
ANNI DI GARANZIA

V01/0924

FABBRICATO IN CINA

PRODUTTORE
AHG WACHSUTR & KROGMANN MBH
BURCHARDSTRASSE 14
20095 HAMBURG
GERMANY

1 INFORMAZIONI GENERALI



Il presente manuale d'istruzioni (di seguito "istruzioni") è parte integrante del prodotto e contiene importanti informazioni relative alla messa in servizio e all'uso. Leggere attentamente le istruzioni, in particolare il capitolo sulla **sicurezza**, prima di utilizzare il prodotto. Il mancato rispetto delle presenti istruzioni può provocare lesioni gravi e/o danni al prodotto.

Conservare queste istruzioni per riferimento e utilizzo futuro. In caso di cessione del prodotto a terzi, consegnare assolutamente anche le presenti istruzioni. Se si ha bisogno di una copia digitale delle istruzioni, contattare il servizio clienti.

2 SICUREZZA

2.1 DESCRIZIONE DELLE AVVERTENZE

Nelle istruzioni vengono utilizzati i seguenti simboli e le seguenti parole d'avvertimento.

AVVERTIMENTO!

» Questo simbolo/parola d'avvertimento indica un pericolo a rischio medio che, se non evitato, può avere come conseguenza la morte o lesioni gravi.

ATTENZIONE!

» Questa parola d'avvertimento indica possibili danni a cose.

NOTARE

» Questo simbolo fornisce ulteriori informazioni utili riguardanti l'utilizzo.

2.2 DESCRIZIONE PITTORGRAMMI

Nelle istruzioni, sul prodotto stesso o sull'imballaggio sono riportati i seguenti simboli.



Leggere le istruzioni.



Dichiarazione di conformità (vedi capitolo **DICHIARAZIONE DI CONFORMITÀ**): I prodotti identificati con questo simbolo soddisfano tutte le norme comunitarie applicabili nello Spazio economico europeo.



Il sigillo "sicurezza testata" (pittogramma GS) certifica che il caricabatterie risponde ai requisiti della legge tedesca sulla sicurezza dei prodotti (ProdSG).



Il caricabatterie è conforme alla classe di isolamento II.



Il prodotto è conforme alla classe di isolamento III.



I prodotti contrassegnati con questo simbolo devono essere usati esclusivamente in ambienti interni.

1

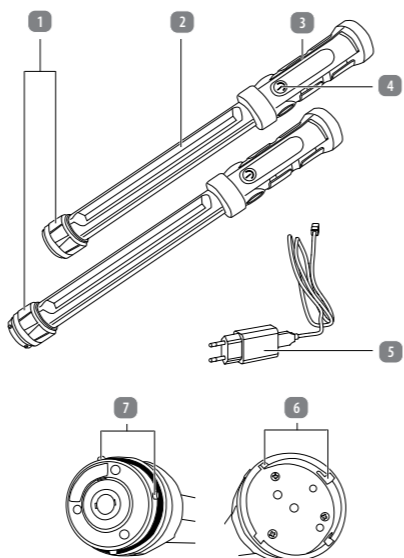
2

3

2.5 USO CONFORME

- Il prodotto è progettato esclusivamente per illuminare aree di lavoro in ambienti interni. È destinato esclusivamente all'uso in ambito privato e non è idoneo per un uso commerciale.
- Utilizzare il prodotto esclusivamente come descritto nelle presenti istruzioni. Ogni altro utilizzo è da intendersi come non conforme alla destinazione d'uso e può provocare danni a cose se non addirittura a persone. Il prodotto non è un giocattolo per bambini.
- Il produttore o rivenditore declina ogni responsabilità per danni dovuti a un utilizzo scorretto o non conforme alla destinazione d'uso.

3 PANORAMICA DEL PRODOTTO



- | | |
|-------------------------|-----------------------|
| 1 Lampada da lavoro, 2x | 5 Caricabatterie |
| 2 Barra luminosa | 6 Cavità |
| 3 Impugnatura | 7 Naselli di plastica |
| 4 Interruttore on/off | |

4



Questo simbolo indica la polarità della corrente della porta USB.



L'apparecchio contrassegnato con questo simbolo dispone di un'unità di alimentazione a commutazione.



I prodotti contrassegnati con questo simbolo sono dotati di un trasformatore di sicurezza permanente resistente al cortocircuito.

2.3 AVVERTENZE GENERALI DI SICUREZZA

AVVERTIMENTO! PERICOLO D'INCENDIO!

Un uso improprio del prodotto e delle batterie ricaricabili in esso incorporate può generare rischio di incendio.

- Non gettare in nessun caso il prodotto nel fuoco.
- Non usare mai il prodotto in ambienti in cui sussiste il pericolo di incendio o esplosione.
- Spegnere sempre il prodotto in caso di inutilizzo, pulizia o malfunzionamento.
- Quando si ricarica il prodotto assicurarsi che sia posizionato su una superficie piana e resistente al calore.

AVVERTIMENTO! PERICOLO DI SCOSSE ELETTRICHE!

La scorretta installazione elettrica o l'eccessiva tensione di rete possono provocare scosse elettriche.

- Per la ricarica utilizzare esclusivamente il caricabatterie fornito in dotazione.
- Non usare il caricabatterie fornito in dotazione per caricare altri dispositivi elettrici.
- Allacciare il caricabatterie esclusivamente se la tensione di rete della presa di corrente corrisponde ai dati riportati sulla targhetta.
- Collegare il caricabatterie solo ad una presa di corrente accessibile, in modo da poterlo staccare velocemente dalla rete elettrica in caso di anomalie.
- Non toccare mai l'alimentatore a spina con le mani umide.

AVVERTIMENTO! PERICOLI PER BAMBINI E PERSONE CON RIDOTTE CAPACITÀ FISICHE, SENSORIALI O MENTALI (PER ESEMPIO PERSONE PARZIALMENTE DISABILI, PERSONE ANZIANE CON RIDOTTE CAPACITÀ FISICHE E MENTALI) O RIDOTTA ESPERIENZA E CONOSCENZA (PER ESEMPIO BAMBINI PIÙ GRANDI).

- Il caricabatterie può essere utilizzato dai bambini maggiori di otto anni e da persone con ridotte capacità fisiche, sensoriali e mentali, o prive di esperienza e competenza, ammesso che siano sotto sorveglianza o che siano state istruite sul modo sicuro di usare il caricabatterie e abbiano compreso gli eventuali pericoli. Non permettere ai bambini di giocare con il caricabatterie. La pulizia e la manutenzione di competenza dell'utilizzatore non devono essere eseguite da bambini senza la sorveglianza di un adulto.
- Tenere i bambini di età inferiore agli otto anni lontani dal prodotto e dal caricabatterie.
- Non lasciare mai incustodito il prodotto mentre è in funzione.

AVVERTIMENTO! PERICOLO D'ESPLOSIONE E INCENDIO!

L'uso improprio del prodotto e della batteria ricaricabile può causare esplosioni o incendi.

- Non ricaricare il prodotto nelle immediate vicinanze di superfici o oggetti caldi.
- Questo prodotto contiene batterie ricaricabili. Non gettare le batterie ricaricabili nel fuoco e non esporle a temperature elevate.

2

4 PRIMA MESSA IN FUNZIONE

4.1 CONTROLLO DEL PRODOTTO E DELLA DOTAZIONE

ATTENZIONE! PERICOLO DI DANNEGGIAMENTO!

Se si apre l'imballaggio con un coltello affilato o altri oggetti appuntiti senza prestare sufficiente attenzione, si rischia di danneggiare subito il prodotto.

- Prestare molta attenzione durante l'apertura dell'imballaggio.

- Estrarre il prodotto dall'imballaggio.
- Controllare se la fornitura è completa (vedi capitolo **PANORAMICA DEL PRODOTTO**).
- Verificare che il prodotto o le singole parti non siano danneggiati. In tale eventualità non utilizzare il prodotto. Contattare il servizio clienti tramite ai recapiti di contatto indicati nella pagina iniziale di queste istruzioni.

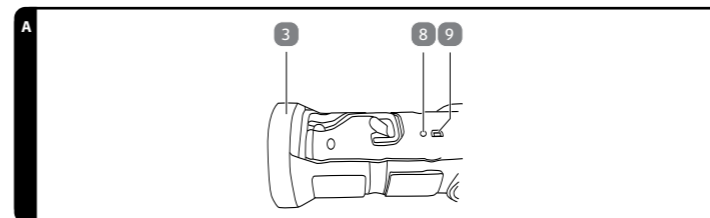
4.2 PULIZIA PRELIMINARE

- Rimuovere il materiale d'imballo.
- Prima di utilizzare il prodotto per la prima volta, pulire tutte le parti del prodotto come descritto nel capitolo **PULIZIA E MANUTENZIONE**.

4.3 CARICA DELLA BATTERIA RICARICABILE

NOTARE

- Le parti della lampada da lavoro possono essere ricaricate singolarmente o innestate insieme.
- Per avere la certezza che entrambe le parti della lampada da lavoro emanino la stessa intensità di luce, eseguire la ricarica dopo aver unito le due parti.



- | | |
|------------------|-------------------|
| 8 Spia di carica | 9 Presa di carica |
|------------------|-------------------|

- Inserire il connettore USB del caricabatterie **5** nella presa di carica **9** posta sull'impugnatura **3** della lampada da lavoro **1** (fig. A).
- Collegare il caricabatterie alla rete elettrica. La spia di carica **8** rossa si accende e la batteria si ricarica.
- Quando la batteria ricaricabile è completamente carica, la spia di carica diventa verde. Al termine della ricarica, disconnettere la lampada da lavoro dalla rete elettrica.

5

- Non smontare, cortocircuitare o gettare nel fuoco la batteria ricaricabile.
- Non esporre la batteria ricaricabile o il prodotto al fuoco o a temperature troppo elevate. In presenza di fuoco o temperature superiori a 130 °C sussiste il pericolo di esplosione.
- Seguire tutte le istruzioni di ricarica e non ricaricare il prodotto al di fuori dell'intervallo di temperatura specificato nelle istruzioni (5-40 °C). Una ricarica eseguita in modo improprio o al di fuori dell'intervallo di temperatura specificato può danneggiare la batteria ricaricabile e aumentare il rischio di incendio.
- Se si prevede di conservare una batteria ricaricabile agli ioni di litio/ un prodotto agli ioni di litio per un lungo periodo di tempo, controllare lo stato di carica e ricaricare regolarmente la batteria ricaricabile. L'ambiente ottimale per la conservazione è un luogo fresco e asciutto.
- Le batterie del prodotto non possono essere sostituite. Quando le batterie avranno raggiunto la fine della durata di vita utile, si dovrà cambiare l'intero prodotto.
- Non modificare il prodotto e non tentare di ripararlo, a meno che ciò non sia specificato nelle istruzioni per l'uso e la manutenzione.
- Per assicurare alla batteria una maggiore durata di vita utile, spegnere l'interruttore principale dopo ogni utilizzo o ricarica.
- Quando si nota una riduzione della luminosità del prodotto, ricaricare le batterie ricaricabili per evitare che si scarichino completamente.
- Se si prevede di non usare il prodotto per un lungo periodo di tempo, ricaricare completamente le batterie prima di riporle.

AVVERTIMENTO! PERICOLO DI USTIONE CON ACIDO!

Le perdite di acido della batteria ricaricabile possono causare ustioni in caso di contatto con la pelle o altre parti del corpo.

- In caso di uso improprio, si possono verificare perdite di liquido dalla batteria ricaricabile; evitare il contatto con questo liquido. Il liquido che fuoriesce dalla batteria ricaricabile può causare irritazioni o ustioni.
- Se il liquido della batteria entra in contatto con la pelle, gli occhi o le mucose, lavare e sciacquare immediatamente la zona interessata con acqua pulita. Se necessario, consultare un medico.

2.4 ULTERIORI AVVERTENZE DI SICUREZZA

ATTENZIONE! PERICOLO DI DANNEGGIAMENTO!

L'uso improprio del prodotto può danneggiarlo.

- Proteggere il prodotto dagli urti.
- Non utilizzare più il prodotto se i suoi componenti in plastica presentano incrinature, fessure o deformazioni.
- La sorgente luminosa di questo prodotto non è sostituibile; quando avrà raggiunto il termine della sua durata di vita utile, si dovrà sostituire l'intero prodotto.
- Utilizzare il prodotto solo in ambienti interni. Non utilizzare il prodotto in ambienti umidi o sotto la pioggia.
- Non esporre mai il prodotto a temperature elevate o estremamente basse e agli agenti atmosferici.
- Non collocare mai il prodotto nelle vicinanze di superfici roventi o sopra di esse (per es. fornelli).

ATTENZIONE! PERICOLO DI DANNEGGIAMENTO!

L'uso improprio può danneggiare il caricabatterie.

- Tenere il caricabatterie lontano da fiamme libere e superfici roventi.
- Non immergere mai il prodotto e il caricabatterie in acqua o altri liquidi.
- Evitare che il cavo USB entri in contatto con parti roventi.
- Non lavare in nessun caso il prodotto e il caricabatterie in lavastoviglie poiché si danneggerebbero in modo irreparabile.

3

5 UTILIZZO

Il prodotto è utilizzabile come segue:

- Premere 1 volta l'interruttore on/off **4** per attivare la lampada da lavoro **1** a un'intensità di luce massima (100 %) (vedi capitolo **PANORAMICA DEL PRODOTTO**).
- Premere 2 volte l'interruttore on/off per attivare la lampada da lavoro ad un'intensità di luce minore (50 %).
- Per spegnere la lampada da lavoro, premere nuovamente l'interruttore on/off.

Con batteria completamente carica, la durata di luce della lampada da lavoro è di ca. 2 ore.

5.1 REGOLAZIONE DEL CAMPO DI ILLUMINAZIONE DELLA LAMPADA DA LAVORO

Ruotando la barra luminosa **2** è possibile regolare in modo continuo il campo di illuminazione della lampada da lavoro **1** con un'ampiezza di circa 90°.

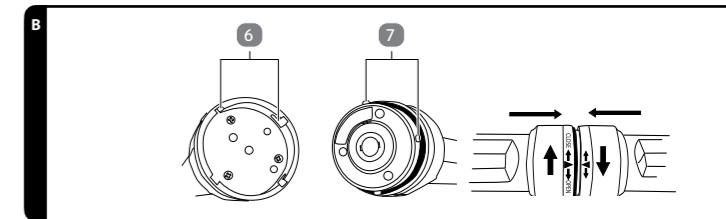
6 COME UNIRE E STACCARE LE LAMPAD E DA LAVORO

6.1 COME UNIRE LE LAMPAD E DA LAVORO

NOTARE

- Durante l'unione tenere il prodotto per la barra luminosa e non per l'impugnatura. In tal modo si accorcia la leva e l'unione delle lampade da lavoro diventa più facile.

- Prendere una lampada da lavoro **1** nella mano sinistra e l'altra nella mano destra.



- Inserire i naselli di plastica **7** presenti nella parte anteriore di una lampada nelle cavità **6** presenti nella parte anteriore della seconda lampada. Durante questa operazione non ha importanza quale lampada da lavoro si trova nell'una o nell'altra mano (fig. B).
- Accertarsi che le frecce nella parte anteriore delle lampade da lavoro siano adiacenti, in modo che dopo l'unione delle lampade la barra luminosa sia continua (fig. B).
- Ruotare con la mano destra verso sinistra e contemporaneamente con la mano sinistra verso destra per unire le lampade da lavoro per mezzo di un meccanismo a scatto.

6.2 COME STACCARE LE LAMPAD E DA LAVORO

- Per staccare l'una dall'altra le lampade da lavoro **1** precedentemente unite, prenderle in mano.
- Ruotare con la mano destra verso destra e contemporaneamente con la mano sinistra verso sinistra. Durante questa operazione non ha importanza quale lampada si trova nell'una o nell'altra mano. L'innesto a scatto si sblocca.

6



7 POSIZIONAMENTO DEL PRODOTTO

⚠ AVVERTIMENTO! PERICOLO DI LESIONI!

Il prodotto non è né un sostegno né un elemento di appoggio. Utilizzando il prodotto come appoggio, si rischia di subire lesioni.

» Non utilizzare il prodotto per sostenersi o appoggiarsi.

ATTENZIONE! PERICOLO DI SCHIACCIAMENTO E INTRAPPOLAMENTO!

Il prodotto è dotato di maniglie pieghevoli. Un utilizzo incauto comporta il pericolo di schiacciamento o lesione delle dita nelle cavità delle maniglie pieghevoli.

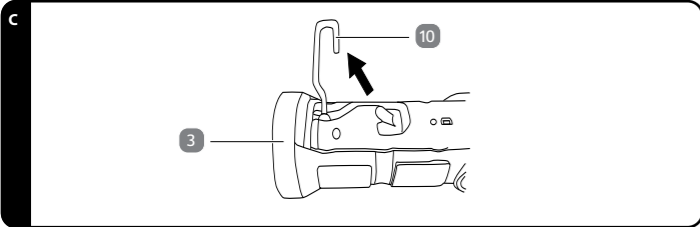
» Durante l'uso delle maniglie pieghevoli prestare attenzione a mani e dita.

L'area di lavoro può essere illuminata in modo flessibile e ottimale scegliendo una delle seguenti opzioni:

- Unendo la prima lampada da lavoro **1** con la seconda (come indicato nel capitolo **COME UNIRE LE LAMPADE DA LAVORO**).
- Appendendo il prodotto tramite il gancio girevole estraibile **10** (vedi capitolo **COME APPENDERE IL PRODOTTO**).
- Fissando il prodotto con il supporto magnetico **11** su superfici magnetiche, in modo da garantire una migliore tenuta (vedi capitolo **COME FISSARE IL PRODOTTO MAGNETICAMENTE**).
- Utilizzando le maniglie pieghevoli **12** per appoggiare il prodotto (vedi capitolo **POSIZIONAMENTO DEL PRODOTTO**).

7.1 COME APPENDERE IL PRODOTTO

- Unire eventualmente le due lampade da lavoro **1** (come indicato nel capitolo **COME UNIRE LE LAMPADE DA LAVORO**).



10 Gancio

- Estrarre il gancio **10** posto nell'impugnatura **3** (fig. C).
- Le due parti possono essere appese per mezzo del gancio sia singolarmente che unite.

7

Batterie ricaricabili

Modello:	18650 3.7V2.0Ah
Tensione:	3,7 V
Capacità:	2.000 mAh
Tipo:	batterie agli ioni di litio ricaricabili e integrate

11 SMALTIMENTO

11.1 SMALTIMENTO DELL'IMBALLAGGIO



Smaltire l'imballaggio differenziandolo. Gettare il cartone e la scatola nella raccolta di carta straccia, la pellicola nella raccolta dei materiali riciclabili.

11.2 SMALTIMENTO DEL PRODOTTO

(Applicabile nell'Unione Europea e in altri Paesi europei con sistemi di raccolta differenziata)



Non smaltire gli apparecchi dismessi nei rifiuti domestici!

Qualora il prodotto non potesse essere più utilizzato, il consumatore è obbligato per legge a smaltirlo come apparecchio dismesso separatamente dai rifiuti domestici, per esempio presso un centro di raccolta comunale/di quartiere. In tal modo si garantisce che gli apparecchi dismessi vengano gestiti correttamente e si evitano ripercussioni negative sull'ambiente. Per questo motivo gli apparecchi elettronici sono contrassegnati dal simbolo di cui sopra.

Le batterie e batterie ricaricabili non devono essere smaltite insieme ai rifiuti domestici!

Questo simbolo significa che le batterie e gli accumulatori non devono essere smaltiti con i normali rifiuti domestici. Esse sono obbligate per legge a consegnarle gratuitamente, al termine del loro ciclo di vita, a un centro di raccolta di diritto pubblico o a un centro di raccolta istituito dai distributori per il riciclaggio.

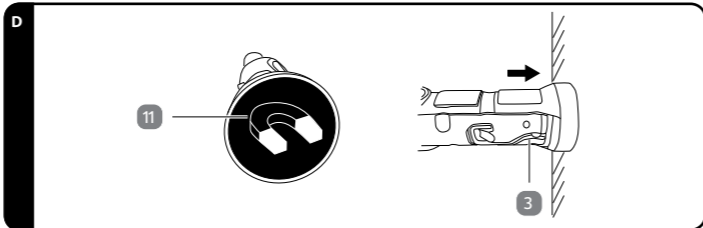
Le batterie e gli accumulatori che non sono saldamente racchiusi nell'apparecchio e che possono essere rimossi in modo indistruttibile devono essere separati e consegnati allo smaltimento previsto quando sono scaricate. Il riciclaggio e il riciclaggio di rifiuti di apparecchiature e batterie rappresentano un importante contributo alla tutela dell'ambiente. Lo smaltimento inadeguato può comportare la dispersione nell'ambiente di sostanze tossiche che possono avere effetti nocivi sulla salute dell'uomo, degli animali e delle piante.

Di seguito sono riportate alcune best practice e raccomandazioni per prolungare la durata delle batterie e degli accumulatori e consentirne il riutilizzo:

- Caricare correttamente e completamente gli accumulatori per massimizzare la durata. Se necessario, scaricarli completamente con un caricabatterie adeguato prima di ricaricarli nuovamente.
- Considerare la possibilità di utilizzare accumulatori ricaricabili. Questi possono essere riutilizzati e ricaricati più volte, riducendo così la quantità di rifiuti di batterie.
- Utilizzare sempre il tipo giusto di batterie per i propri dispositivi. Un uso improprio può ridurre la durata delle batterie e può avere effetti dannosi. Attenersi sempre alle istruzioni di sicurezza per la gestione dei rifiuti di batterie dismesse. Le batterie dismesse contenenti litio (Li = Lithium) rappresentano un pericolo di incendio elevato. Per tale motivo, è necessario prestare particolare attenzione al corretto smaltimento delle batterie e degli accumulatori dismessi contenenti litio. Uno smaltimento errato può causare anche cortocircuiti interni ed esterni causati da effetti termici (calore) o danni meccanici. Un cortocircuito può provocare un incendio e un'esplosione e avere conseguenze gravi sull'uomo e sull'ambiente. Per evitare il corto circuito, isolare i poli o i contatti della batteria prima dello smaltimento.

11

7.2 COME FISSARE IL PRODOTTO MAGNETICAMENTE



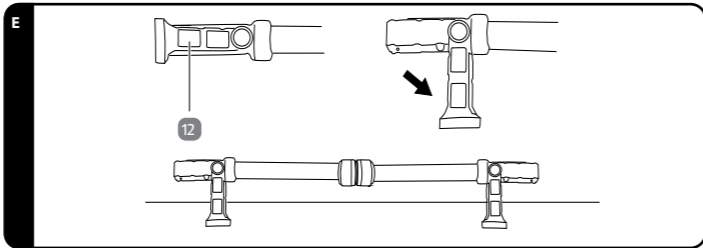
11 Supporto magnetico

L'estremità dell'impugnatura **3** contiene 3 magneti. Si può applicare la lampada da lavoro **1** dal lato con il supporto magnetico **11** alle superfici magnetiche (fig. D).

Verificare che il prodotto sia saldamente fissato prima di allontanare la mano. A seconda delle caratteristiche della superficie, il prodotto (sia come parti singole che unito) potrebbe non rimanere fissato e cadere.

7.3 POSIZIONAMENTO DEL PRODOTTO

- Unire le due lampade da lavoro **1** (come descritto nel capitolo **COME UNIRE LE LAMPADE DA LAVORO**).



12 Maniglia pieghevole

- Ribaltare le maniglie pieghevoli **12** di entrambe le impugnature **3** a 90° verso l'alto o il basso (fig. E).
- Le lampade da lavoro poggiano adesso in maniera autonoma (fig. E).

8

12 DICHIARAZIONE DI CONFORMITÀ



AHG Wachsmuth & Krogmann mbH dichiara, sotto la nostra esclusiva responsabilità, che il prodotto soddisfa i requisiti essenziali delle direttive UE elencate. E' possibile richiedere la dichiarazione di conformità CE all'indirizzo riportato sul retro.

12

8 ANOMALIE E RIMEDI

PROBLEMA	POSSIBILI CAUSE	RIMEDIO
Il prodotto non si accende.	La batteria non è sufficientemente carica.	Ricaricare la batteria ricaricabile (vedi capitolo CARICA DELLA BATTERIA RICARICABILE).

9 PULIZIA E MANUTENZIONE

9.1 PULIZIA

ATTENZIONE! PERICOLO DI DANNEGGIAMENTO!

L'uso improprio del prodotto può danneggiarlo.

- » Non utilizzare detersivi aggressivi, spazzolini con setole metalliche o di nylon, utensili appuntiti o metallici quali coltelli, raschietti rigidi e simili. Tali oggetti potrebbero danneggiare le superfici.
- » Non immergere in nessun caso il prodotto e il caricabatterie in acqua o altri liquidi.
- » Assicurarsi che acqua o altri liquidi non possano penetrare nel corpo del prodotto.

- Disconnettere il prodotto dall'alimentazione elettrica prima della pulizia.
- Far raffreddare completamente il prodotto e il caricabatterie **5**.
- Pulire il prodotto ed eventualmente anche il caricabatterie con un panno morbido leggermente inumidito.
- Lasciare quindi asciugare completamente il prodotto e il caricabatterie.

9.2 MANUTENZIONE E CURA

- Mantenere il prodotto in condizioni regolari, usarlo in modo corretto e pulirlo regolarmente.
- La sorgente luminosa di questo prodotto non è sostituibile. Quando la sorgente luminosa avrà raggiunto il termine della sua durata di vita utile, sostituire/smaltire l'intero prodotto.

9.3 CONSERVAZIONE

Prima di riporre il prodotto, tutti i pezzi devono essere completamente asciutti.

- Conservare sempre il prodotto nell'imballaggio originale in un luogo asciutto.
- Conservare il prodotto in un luogo chiuso, sicuro e fuori dalla portata dei bambini.

9

13 GARANZIA

Per attivare la garanzia è necessario recarsi nel punto vendita **ALDI** in cui il prodotto è stato acquistato.

13.1 CONDIZIONI DI GARANZIA CONVENZIONALE

Gentile cliente

La **garanzia convenzionale ALDI S.r.l.** (di seguito: garanzia) si aggiunge alla garanzia legale di due anni del venditore prevista dal Codice del Consumo, consentendole di richiedere, alle condizioni che seguono, le seguenti prestazioni:

DURATA DELLA GARANZIA:	3 anni dalla data di acquisto o di consegna della merce
GARANZIA:	sostituzione dell'articolo oppure rimborso

ALDI si riserva di valutare caso per caso quale delle sopra indicate modalità di prestazione della garanzia applicare.

Per attivare la garanzia la preghiamo di:

- Recarsi** nel punto vendita in cui prodotto è stato acquistato e tenere a portata di mano e la ricevuta o lo scontrino originale

La garanzia non si estende a danni causati da:

- eventi naturali** (p. es. fulmini, acqua, fuoco, gelo ecc.), **incidenti, trasporto, batterie che perdono liquido** oppure **utilizzo improprio**
- danni o modifiche da parte dell'acquirente/di terzi**
- inadempienza delle misure di sicurezza e di manutenzione, errori d'uso**
- calcificazione, perdita di dati, programmi dannosi, bruciature dello schermo**
- Sono esclusi dalla presente garanzia i componenti prevedibilmente soggetti ad usura (ad es. lampade, batterie, pneumatici ecc.)**

La presente garanzia si aggiunge alla garanzia legale ed i conseguenti diritti previsti dalla legge a favore dei consumatori, che acquistano i prodotti nei punti vendita di **ALDI S.r.l.**, non sono in alcun modo pregiudicati e/o limitati dalla presente garanzia ai sensi degli articoli da 128 a 135 del Codice del Consumo ove tali prodotti presentino un difetto di conformità nei 24 mesi successivi alla data di acquisto o consegna. Il difetto deve essere denunciato entro 2 mesi dalla scoperta.

Per maggiori dettagli rinviamo al seguente link www.aldi-service.it sul nostro sito web.

Per quanto riguarda l'informativa ai sensi del Codice in materia di protezione dei dati personali (D.Lgs. 196/2003) si rinvia al sito: <https://www.aldi.it/informativa-sulla-privacy/>.

13

10 DATI TECNICI

Modello:	BM01009-COB
Codice articolo:	841834
Grado di protezione:	IP20 (grado di protezione contro la penetrazione di corpi solidi estranei $\varnothing \geq 12$ mm. Nessuna protezione contro l'acqua).
Lampadina:	LED COB max. 5 W
Potenza luminosa di ogni singola lampada	
100 %:	max. 600 lumen per LED COB (+/- 10%)
50 %:	ca. 300 lumen per LED COB (+/- 10%)
Luci unite:	
100 %:	ca. 1.200 lumen (+/- 10 %)
50 %:	ca. 600 lumen (+/- 10 %)
Classe di isolamento lampada da lavoro:	III
Durata di una carica:	ca. 5-6 h (+5 °C/+ 40°C)
Caricabatterie	
Produttore:	Yuyao City Huazhang Electrical Factory No. 76, Fangshan, Lincheng Village, Linshan Town, Yuyao City, Zhejiang, P. R. CHINA
Modello:	HZ-G0501000USB
Tensione di alimentazione:	100-240 V~, 50/60 Hz
Tensione d'ingresso:	100-240 V~, 50/60 Hz
Tensione d'uscita:	5 V / 1.000 mA / max. 5 W
Corrente d'uscita:	1,0 A
Potenza di uscita:	5,0 W
Efficienza media durante il funzionamento:	73,62 %
Efficienza a basso carico (10 %):	64,59 %
Potenza assorbita a carico zero:	0,10 W
Classe di isolamento:	II
Grado di protezione:	IP20 (grado di protezione contro la penetrazione di corpi solidi estranei $\varnothing \geq 12$ mm. Nessuna protezione contro l'acqua.)

10

14