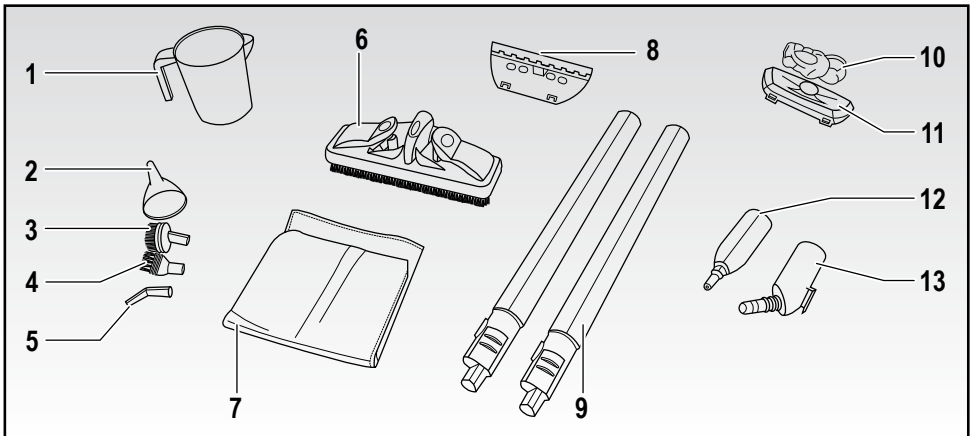
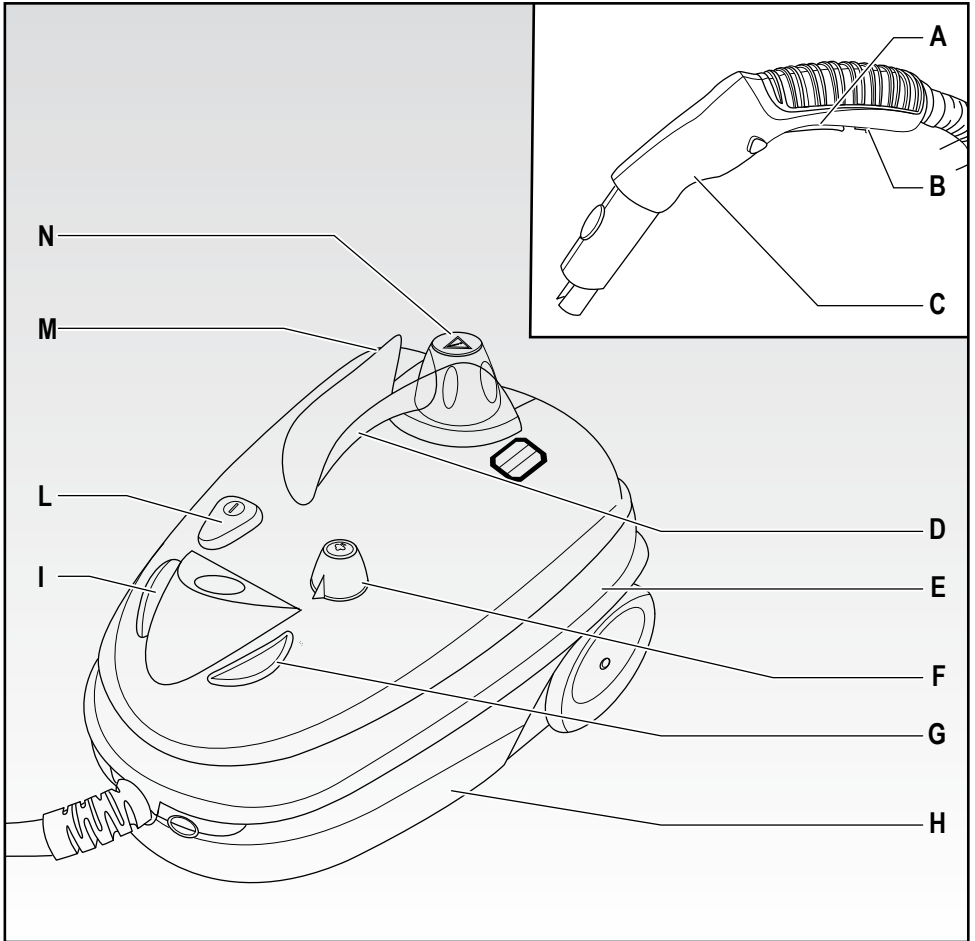
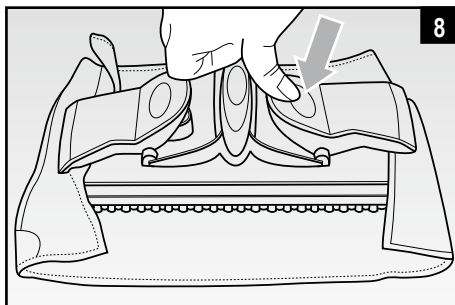
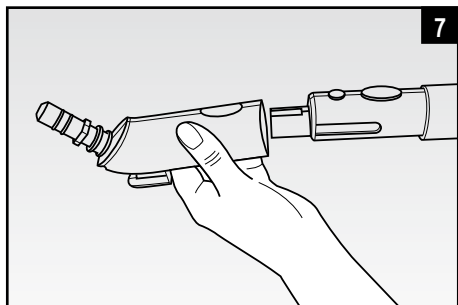
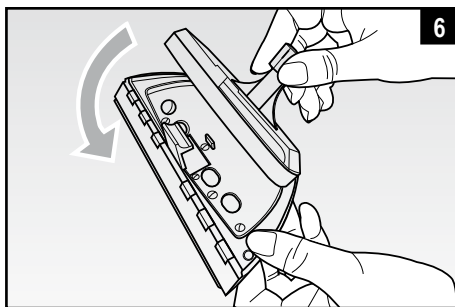
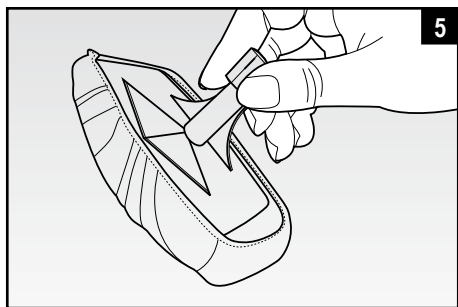
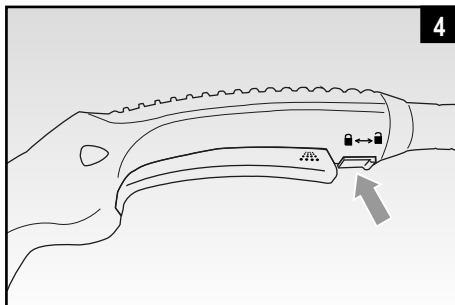
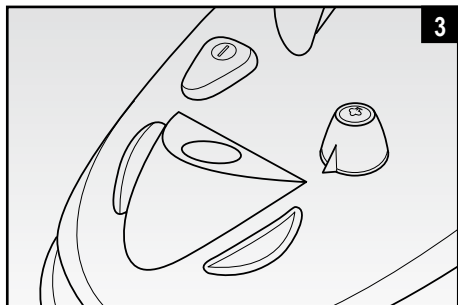
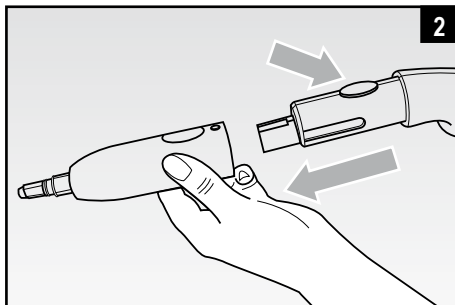
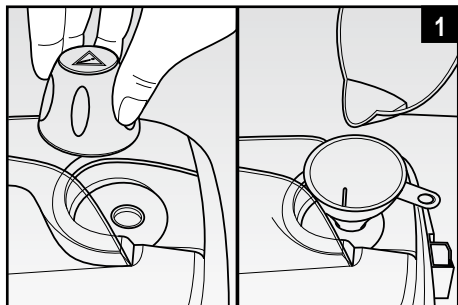
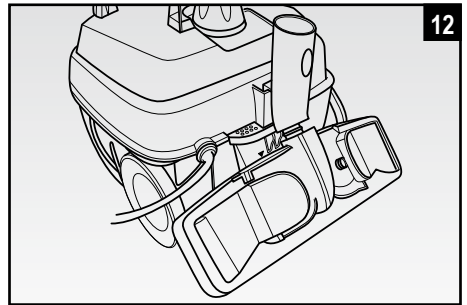
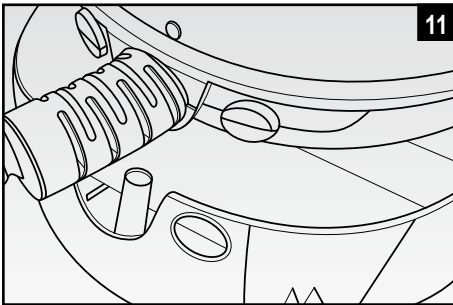
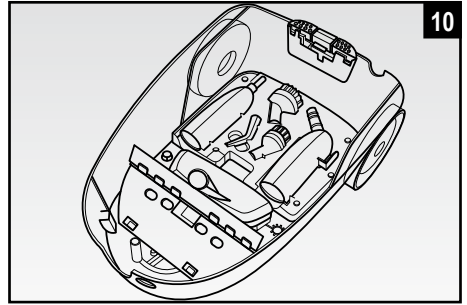
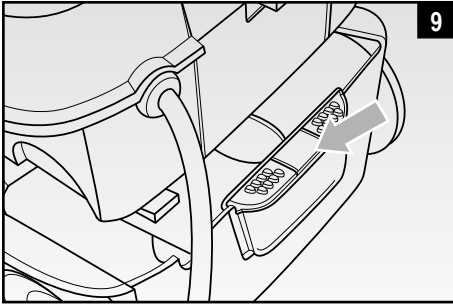


**Parna čistilna naprava**

***Ariete***<sup>®</sup>







## SIMBOLI

Informacije v teh navodilih so označene na naslednji način:



NEVARNOST za otroke



NEVARNOST zaradi elektrike



NEVARNOST zaradi drugih razlogov



OPOZORILO – nevarnost opeklin




POMEMBNO – možna materialna škoda

## POMEMBNI VARNOSTNI UKREPI

### PRED UPORABO PREBERITE NAVODILA.

### TA NAVODILA SHRANITE ZA KASNEJŠO UPORABO.

Ta aparat je skladen z Direktivama 2006/95/ES in EMZ 2004/108/ES.

 Za odstranitev aparata na način, skladen z evropsko Direktivo 2012/19/EU, preberite priloženi letak.



**NEVARNOST za otroke**



- Osebe (vključno z otroki) z zmanjšanimi fizičnimi, zaznavnimi ali duševnimi sposobnostmi ter osebe s pomanjkanjem izkušenj ali znanja o aparatu ne smejo uporabljati aparata, razen če so pod skrbnim nadzorom osebe, ki je odgovorna za njihovo varnost, oziroma jih je ta oseba naučila varno uporabljati aparat.
- Otroke morate nadzorovati, da se ne igrajo z aparatom.
- Preden aparat zavržete, ga onеспособite, tako da prerežete priključni kabel. Pazite tudi, da noben izmed potencialno nevarnih sestavnih delov aparata ne predstavlja nevarnosti, saj obstaja tveganje, da se z njimi igrajo otroci.
- Embalažni materiali so lahko nevarni, zato morajo biti zunaj dosega otrok.





**NEVARNOST zaradi elektrike**



- Prepričajte se, da se napetost aparata ujema z napetostjo vašega električnega omrežja.
- Aparat vedno priključite na pravilno ozemljeno vtičnico.
- Če uporabljate podaljšek, mora biti ta primeren za moč aparata, sicer obstaja nevarnost za uporabnika in za varnost okolja, v katerem se uporablja aparat. Neprimerni podaljški lahko povzročijo motnje delovanja.
- Kadar je aparat priključen na električno omrežje, ga nikoli ne pustite brez nadzora. Po vsaki uporabi izvlcite vtič.
- Preden aparat ponovno napolnite, ga vedno izklopite z glavnim stikalom in izključite iz omrežja.
- Preden uporabite ali nastavite stikala na aparatu oziroma preden se dotaknete omrežnega vtiča ali električnih priključkov, se prepričajte, da so vaše roke suhe.


## **NEVARNOST zaradi drugih razlogov**

- Aparata nikoli ne pustite izpostavljenega zunanjim vplivom (dež, sonce ipd.).
- Aparat ne sme biti nameščen na viru toplote ali poleg njega.
- Pazite, da priključni kabel ne pride v stik z vročimi površinami.
-   Nikoli ne usmerite curka pare v ljudi, živali ali rastline oziroma v naprave, ki vsebujejo električne sestavne dele (npr. notranjost pečice).
- Curka pare tudi ne usmerite v sam aparat.
- **Ohišja aparata, omrežnega vtiča ali priključnega kabla ne smete potopiti v vodo ali druge tekočine; čistite jih z vlažno krpo.**
- Aparata ne uporabljajte, če je priključni kabel ali vtič poškodovan ali če je aparat pokvarjen/poškodovan.
- Da preprečite morebitna tveganja, mora vsa popravila, vključno z zamenjavo priključnega kabla, opraviti servisna služba Ariete ali pooblaščen serviser.
- Ta aparat je zasnovan **samo za domačo uporabo** in se ne sme uporabljati za komercialne ali industrijske namene.
- Aparat med uporabo vsebuje paro pod tlakom; nepravilna uporaba je lahko nevarna. Aparat je zasnovan samo za domačo uporabo, kakršna je opisana v teh navodilih. Proizvajalec ne prevzema nobene odgovornosti za škodo, ki je posledica neustrezne ali napačne uporabe aparata.
- Kadar aparata ne uporabljate, vedno zaklenite gumb za paro z drsnikom za zaklepanje/ odklepanje.



## OPOZORILO – nevarnost opeklin



- Če gumb za paro pritisnete, še preden grelnik vode doseže optimalno temperaturo, lahko iz šobe pride voda namesto pare.
- Med uporabo aparata se nikoli ne dotikajte vročih površin. Preden zamenjate nastavke, počakajte, da se ohladijo.
- **Tudi kadar aparat ne deluje, ga izključite iz električnega omrežja in počakajte, da se ohladi, preden vstavite ali odstranite posamezne dele ali preden ga očistite.**
-  POMEMBNO: nevarnost opeklin
- **NIKOLI NE ODPIRAJTE VARNOSTNEGA POKROVČKA NA POSODI GRELNIKA VODE, MEDTEM KO APARAT DELUJE.**
- POMEMBNO: Preden odvijete pokrovček posode grelnika vode,
  - ✓ izklopite aparat z glavnim stikalom in izvlecite vtič iz omrežne vtičnice;
  - ✓ iz posode grelnika vode izpuscite preostali tlak, tako da pritisnete gumb za paro na pištoli in curek usmerite v primerno posodo;
  - ✓ pustite, da se aparat nekaj minut hladi;
  - ✓ počasi in le deloma odvijte varnostni pokrovček in počakajte nekaj sekund;
  - ✓ do konca odvijte varnostni pokrovček in ga odstranite.

**POMEMBNO – možna materialna škoda**

- Pred uporabo aparata se prepričajte, da so vsi predmeti, površine in materiali, ki jih želite očistiti, odporni proti visoki temperaturi pare.  
Zlasti pri tlakih iz terakote s premazi, lesenih površinah ali občutljivih tkaninah, kot sta svila ali žamet, morate najprej preveriti v navodilih proizvajalca, če je tovrstno čiščenje dovoljeno, in nato izvesti test na majhnem, skritem delu površine.
- Aparata ne uporabljajte v plavalnih bazenih, v katerih je voda.
- V posodo grelnika vode ne smete dodati odstranjevalcev vodnega kamna, dišav, alkohola ali detergentov, saj ti lahko poškodujejo aparat. Priporočamo vam, da ga napolnite z vodovodno vodo, na območjih, kjer je voda zelo trda, pa z mešanico destilirane in vodovodne vode v razmerju 1 : 1.
- Aparata ne smete uporabljati, če je posoda grelnika vode prazna, saj to lahko poškoduje črpalko.
- Preden vklopite aparat, se prepričajte, da je v posodi grelnika vode (M) dovolj vode. Če morate med uporabo v posodo dodati vodo, ravnajte na zgoraj opisani način in upoštevajte navodila v poglavju »**POLNENJE POSODE GRELNIKA VODE MED UPORABO**«.
- Posodo grelnika vode očistite vsaj enkrat na mesec, da odstranite morebitne ostanke vodnega kamna, ki bi lahko vplivali na normalno delovanje aparata (glejte poglavje »**ČIŠČENJE IN VZDRŽEVANJE**«).
- Nikoli ne uporabite nastavka za steklo na hladni površini; temperaturna razlika lahko povzroči lom stekla. V hladnem delu leta, če je temperatura še posebej nizka, celotno steklo najprej ogrejte s curki pare z razdalje približno 40 cm.
- Ko aparat uporabite prvič ali če ga dlje časa niste uporabljali, curek pare usmerite v ustrezno posodo, da odstranite morebitno odvečno vodo.
- Ne ogrozite varnosti aparata z uporabo delov, ki niso originalni ali ki jih ni odobril proizvajalec.
- Kadar želite izključiti aparat iz omrežja, čvrsto primite vtič in ga izvlecite iz vtičnice; nikoli ne vlecite za priključni kabel.
- Kakršne koli spremembe tega aparata, ki jih izrecno ne odobri proizvajalec, lahko vodijo v nedelovanje varnostnih funkcij, zato v takšnem primeru prenehajo vse pravice, ki izhajajo iz garancije.

**OPIS APARATA**

Oznaka	Opis	Oznaka	Opis
<b>A</b>	Tipka za paro	<b>G</b>	Lučka VKLOP/IZKLOP
<b>B</b>	Drsnik za zaklepanje/odklepanje	<b>H</b>	Prostor za nastavke
<b>C</b>	Pištola	<b>I</b>	Lučka pripravljenosti pare
<b>D</b>	Ročaj	<b>L</b>	Tipka VKLOP/IZKLOP
<b>E</b>	Ohišje aparata	<b>M</b>	Grelnik vode
<b>F</b>	Gumb za nastavev pare	<b>N</b>	Varnostni pokrovček

## OPIS NASTAVKOV

Oznaka	Opis	Oznaka	Opis
①	Merilni lonček	⑧	Nastavek za steklo
②	Lij	⑨	Podaljška cevi
③	Okrogla krtača	⑩	Krpa za tekstil
④	Majhna okrogla krtača	⑪	Krtača za tekstil
⑤	Ukrivljena šoba	⑫	Adapter s šobo
⑥	Krtača za tla	⑬	Adapter za talno krtačo
⑦	Krpa za tla		

## UPORABA

## Polnjenje posode grelnika vode pred uporabo

- Odvijte varnostni pokrovček (N) in s pomočjo priloženega lija (2) nalijte približno dva merilna lončka (1) vode v posodo grelnika vode (M) (slika 1).
- Privijte varnostni pokrovček (N).
- Na pištolo (C) namestite zeleni nastavek (glejte poglavje »NASTAVKI«), tako da ga vstavite, dokler se ne zaskoči, hkrati pa pritisnete zapiralo na zgornji strani pištole (slika 2).

## Vklp

- Omrežni vtič vstavite v vtičnico in vklopite aparat s tipko za vklop/izklop (L), slika 3. Zasvetita lučka za VKLOP/IZKLOP (G) in kontrolna lučka pripravljenosti pare (I).
- Čez nekaj minut kontrolna lučka pripravljenosti pare (I) ugasne, kar pomeni, da je grelnik vode pod tlakom in aparat lahko oddaja paro.

## Delovanje

- Kontrolna lučka pripravljenosti pare (I) med uporabo ugaša in se prižiga, s čimer kaže, da je dosežen delovni tlak.
- Da se izognete neželeni aktivaciji pare, potisnite drsnik za zaklepanje/odklepanje (B) navzgor (☒). Za odklepanje drsnik (B) potisnite navzdol (☑) (slika 4).
- Za uporabo pare pritisnite ustrezno tipko (A) na pištoli (C).
- Ko prvič uporabite aparat, usmerite curek pare v posodo, da odstranite morebitne ostanke vode v cevi (morebitno iztekanje vode je posledica kondenzacije pare znotraj cevi). Zgornji korak ponovite tudi po nekaj minutah mirovanja aparata. Ko iz šobe začne izhajati para, v vsakem primeru usmerite curek proti tlom.



**POZOR: Kadar aparata ne uporabljate, vedno zaklenite tipko za paro (A) z ustreznim drsnikom (B).**

## Uravnavanje curka pare

- Gumb (F) je namenjen uravnavanju količine pare, ki jo oddaja aparat, od minimalne do maksimalne, skladno z zahtevami čiščenja in vrsto površine ali tkanine, ki jo čistite.
- V primeru občutljivih tkanin ali površin zmanjšajte tok pare.



## Izklop aparata

- Izhajanja pare ne prekinite z gumbom (F), temveč sprostite ustrezno tipko (A).
- Aparat po uporabi izklopite, tako da pritisnete ustrezno tipko (L), in ga izključite iz električnega omrežja. Očistite nastavke in grelnik vode, pri čemer upoštevajte navodila v poglavju »ČIŠČENJE IN VZDRŽEVANJE«.
- Gibljivo cev ovijte okrog ohišja aparata (E) in namestite pištolo (C) na ustrezen ročaj (D), potem ko ste drsnik (B) potisnili v položaj za zaklepanje.

## NASTAVKI

---

V prostoru za nastavke (H) na dnu aparata izberite nastavek, ki ga želite uporabiti, nato z ročico na zadnji strani dvignite aparat (slika 9). Vzemite ustrezni nastavek iz prostora (H) in ga namestite.

Vse nastavke lahko uporabljate tako s pištolo (C) kot s podaljškoma cevi (9), pri čemer uporabite ustrezni adapter.

### Okrogla krtača (3) in mala okrogla krtača (4)

Ta nastavek, ki ga namestite na adapter (12), pomaga odstraniti najbolj trdovratne zaskorjene obloge, kakršne se ustvarijo na kuhalnih ploščah ali v fugah med ploščicami. Uporabljate ga lahko tudi za čiščenje kopalniških armatur, umivalnikov, rešetk za pečenje, prh ali kopalnih kadi, s katerih želite odstraniti ostanke vodnega kamna (slika 2).

### Ukrivljena šoba (5)

Ta nastavek, ki ga namestite na adapter (12), vam pomaga enostavno in hitro doseči in odstraniti umazanijo s težko dostopnih mest, kot so radiatorji, žaluzije in kopalniške armature.

### Krtača za tekstil (11)

Krtačo za tekstil, ki jo namestite na adapter (12), lahko uporabljate s pištolo (C) ali podaljškoma cevi (9). Če na krtačo pritrдите še krpo (10), jo lahko uporabljate za odstranjevanje prahu in vsakdanje čiščenje kavčev, naslanjačev, odej, vzmetnic in blazin (slika 5). Krtačo lahko uporabljate tudi za osvežitev tkanin in glajenje gub. Ko prvič uporabite aparat ali med delovanjem je v vsakem primeru priporočljivo, da izpustite kondenzirano paro v posodo, da blago ne postane mokro.

### Nastavek za steklo (8)

Nastavek za steklo (11) lahko pritrдите na krtačo za tekstil. Nastavka sestavite tako, da jezičke na dnu krtače za tekstil vstavite v kavlje na dnu nastavka za steklo. Z nastavkom za steklo lahko obnovite sijaj oken, ogledal in sijočih površin. Uporabljate ga lahko tudi na steklenih kabinah za prhanje in tako preprečite težave s sledovi vodnega kamna (slika 6).

### Krtača za tla (6)

Ta nastavek, ki ga namestite na ustrezn adapter (13) (slika 7), lahko uporabljate s podaljškoma cevi (9). Opremljen je s priročnima držaloma za priloženo krpo (7) ali kakršno koli drugo krpo, ki jo lahko perete v stroju. Krpo pritrдите tako, da krtačo položite na njeno sredino, dvignete sponki na koncih krtače, vstavite robova krpe in nato spustite sponki (slika 8).

### Podaljška cevi (9)

Podaljška cevi lahko sklopite skupaj in ju nato zlahka spet ločite, tako da pritisnete tipko za sprostitev. Z njuno pomočjo dosežete tudi visoke površine in ju lahko z ustreznim adapterjem uporabljate z vsemi nastavki.

### Adapter s šobo (12)

Ta nastavek je namenjen temeljitemu čiščenju vseh površin, na katerih se nabira najbolj trdovratna umazanija. Čistite lahko tudi umivalnike, plinske štedilnike, mikrovalovne pečice, nape in vsa težko dostopna območja.

## POLNJENJE POSODE GRELNIKA VODE MED UPORABO

---

Če v grelniku vode (M) ni več vode, izklopite aparat, izvlecite vtič iz omrežne vtičnice in ravnajte, kot sledi:

- Pritisnite tipko (A), da izpustite preostalo paro.
- Varnostnega pokrovčka (N) ne morete odvit, dokler je grelnik vode pod tlakom, zato počakajte nekaj sekund in šele nato odprite pokrovček in nalijte vodo v grelnik vode.
- Dodajte malo več vode in jo na začetku nalivajte počasi, da preprečite brizganje pare.
- Do konca privijte varnostni pokrovček (N).
- Aparat priključite na električno omrežje.
- Pritisnite tipko za vklop/izklop (L).

## ČIŠČENJE IN VZDRŽEVANJE

---

### Praznjenje in čiščenje notranjosti posode grelnika vode



**POZOR: Grelnik vode očistite vsaj enkrat na mesec, da odstranite ostanke vodnega kamna, ki lahko ogrozijo pravilno delovanje aparata.**

**POZOR: Izklopite aparat, ga izključite iz električnega omrežja in pustite, da se ohladi, da preprečite poškodbe. Šele nato nadaljujte s čiščenjem grelnika vode.**

- Izpustite preostali tlak v grelniku vode (M), tako da pritisnete gumb za paro (A) na pištoli (C) in usmerite curek v ustrezno posodo.
- Počasi odvijte varnostni pokrovček (N) in ga odstranite.
- Grelnik vode (M) počasi napolnite z vodovodno vodo, da preprečite brizganje pare. Aparat močno pretresite, nato ga obrnite, da se izprazni. Nekajkrat ponovite zgornji postopek.



**POZOR: V grelnik vode ne smete dodati odstranjevalcev vodnega kamna, kisa ali drugih odišavljenih snovi, da preprečite tveganje poškodb aparata in prenehanje veljavnosti garancije.**

- Nastavke pospravite v prostor za nastavke (H) na dnu aparata: v ta namen z ročico na zadnji strani dvignite aparat (slika 9).
- Nastavke shranite na ustrezna mesta znotraj prostora (H) (slika 10).
- Aparat namestite nazaj na prostor za nastavke (H), tako da najprej vstavite zatiče v ustrezne odprtine na sprednji strani prostora za nastavke, nato pa zadnji del aparata potisnete navzdol, dokler se ne zaskoči (slika 11).
- Krtačo za tla (6) po potrebi pritrdite s pripadajočim adapterjem (13) na hrbtno stran aparata (slika 12).

## ODPRAVLJANJE MOTENJ

TEŽAVA	PREVERJANJE	MOŽNI VZROKI	MOŽNA REŠITEV
Iz šobe ne prihaja para.	Kontrolna lučka pripravljenosti pare (I) sveti.	Grelnik vode je hladen.	Počakajte, da kontrolna lučka pripravljenosti pare (I) ugasne.
	Kontrolna lučka pripravljenosti pare (I) ne sveti.	V grelniku vode (M) ni vode.	Ponovno napolnite posodo, kot je opisano v poglavju » <b>UPORABA</b> «.
	Kontrolna lučka pripravljenosti pare (I) ne sveti, posoda grelnika (M) je polna.	Motnja delovanja	Obrnite se na <b>SERVIS</b> .
Iz šobe prihaja le malo pare.	Kontrolna lučka pripravljenosti pare (I) ne sveti.	Grelnik vode je hladen.	Počakajte, da se grelnik vode (M) segreje.
		Gumb za uravnavanje pare (F) je v položaju za minimum.	Počakajte, da se grelnik vode (M) segreje.