



Használati útmutató  
Navodila za uporabo



# NYOMATÉKKULCS

## NAVORNI KLJUČ



Magyar .....02  
Slovensko... 16

# Tartalom

<b>A csomag tartalma</b> .....	<b>3</b>
<b>Részei</b> .....	<b>3</b>
<b>Általános tudnivalók</b> .....	<b>4</b>
Olvassa el és őrizze meg a használati útmutatót.....	<b>4</b>
Jelmagyarázat.....	<b>5</b>
<b>Biztonság</b> .....	<b>5</b>
Rendeltetésszerű használat.....	<b>5</b>
Biztonsági utasítások.....	<b>6</b>
<b>Első használat</b> .....	<b>9</b>
Forgatónyomaték beállítása.....	<b>9</b>
Tartozékok szerelése, cseréje és levétele.....	<b>11</b>
<b>Használat</b> .....	<b>12</b>
<b>Műszaki adatok</b> .....	<b>13</b>
<b>Karbantartás és tisztítás</b> .....	<b>14</b>
Ellenőrzés és kalibrálás.....	<b>14</b>
Tisztítás.....	<b>14</b>
Újrahasznosítás.....	<b>14</b>

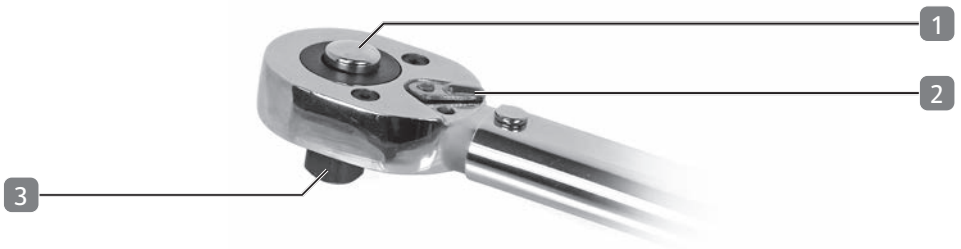
## A csomag tartalma

- A Nyomatékkulcs
- B Hosszabbító, 125 mm
- C Dugókulcs 17 / 19 / 21 mm, D 1/2" / 12,5 mm
- D Tároló koffer



## Részei

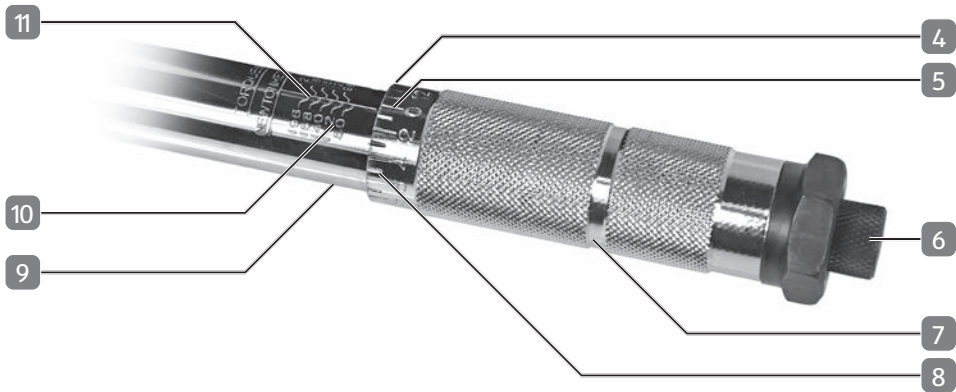
- 1. Kidobógomb
- 2. Váltókar
- 3. Illesztő négyszög



## Általános tudnivalók

---

4. Beállítóél (forgatható markolat)
5. Nullvonal (markolatskála)
6. Rögzítőcsavar
7. Forgatható markolat
8. Markolatskála
9. Főskála (kg)
10. Főskála (Nm)
11. Középvonal (főskála)



## Általános tudnivalók

### **Olvassa el és őrizze meg a használati útmutatót**

A használati útmutató a nyomatékkulcshoz tartozik. Az útmutató fontos tudnivalókat tartalmaz az eszköz biztonságáról, használatáról és gondozásáról.

A nyomatékkulcs használata előtt alaposan olvassa el a használati útmutatót. Különösen a biztonsági utasításokat és figyelmeztetéseket vegye figyelembe. A használati útmutató utasításainak figyelmen kívül hagyása a nyomatékkulcs károsodásához, sérülésekhez vagy akár halálhoz is vezethet.

Tartsa be a termék használatára vonatkozó helyi és nemzeti előírásokat. A használati útmutató őrizze meg egy biztonságos helyen a későbbi használatához. A használati útmutató a nyomatékkulcshoz tartozik. Amennyiben a nyomatékkulcsot másnak továbbadja, feltétlenül mellékelje a használati útmutatót is.

## Jelmagyarázat

A használati útmutatóban, a nyomatékklucson és a csomagoláson a következő jelöléseket és jelzőszavakat használtuk.



**FIGYELMEZTETÉS!**

Olyan veszélyes helyzetet jelöl, melyet ha nem kerülnek el, súlyos, akár halálos sérülésekhez vezethet.



**VIGYÁZAT!**

Olyan veszélyhelyzetet jelöl, amely ha nem kerülik el, kisebb vagy közepes sérülést eredményezhet.



**ÉRTESÍTÉS!**

A lehetséges anyagi károokra hívja fel a figyelmet.



A „GS” jel az ellenőrzött biztonság rövidítése. Az ilyen jellel ellátott termékek megfelelnek a német termékbiztonsági (ProdSG) jogszabályok követelményeinek.



Olvassa el a használati útmutatót.

## Biztonság

### Rendeltetészerű használat

A nyomatékklucz kizárólagosan hobbi, barkács magánfelhasználók számára készült, az alábbi célra:

- Jobbmenetes csavarkötések szabályozott meghúzása.

Minden egyéb felhasználási mód kifejezetten tilos, rendeltetésellenes használatnak minősül.

A gyártó és a forgalmazó a rendeltetésellenes vagy hibás használatból eredő sérülésekért, károkért nem vállal felelősséget. Lehetséges példák a rendeltetésellenes vagy hibás használatra:

- A nyomatékklucz használata csavarkötések oldására vagy balmenetes csavarkötések meghúzására;
- A használati útmutató biztonsági előírásainak és utasításainak, valamint a szerelési, használati, karbantartási és tisztítási utasításoknak a figyelmen kívül hagyása;

- A nyomatékkulcs használatához szükséges speciális és/vagy általánosan érvényes balesetmegelőzési, foglalkozás-egészségügyi vagy biztonságtechnikai előírások figyelmen kívül hagyása;
- Olyan tartozékok vagy pótalkatrészek használata, amelyek nem a nyomatékkulcshoz tartoznak;
- A nyomatékkulcson végzett átalakítások;
- A nyomatékkulcs javítása, beállítása és kalibrálása nem a gyártó vagy nem szakember által;
- A nyomatékkulcs kereskedelmi, kisipari vagy ipari használata;
- A nyomatékkulcs olyan személyek általi kezelése vagy karbantartása, akik nincsenek tisztában a nyomatékkulcs használatával és nem ismerik a vele járó veszélyeket.

## Biztonsági utasítások

### FIGYELMEZTETÉS!

**FIGYELMEZTETÉS!** Olvasson el minden biztonsági utasítást és előírást. Hanyagosság a biztonsági és egyéb utasítások betartásában vagy a szakszerűtlen használat a nyomatékkulcs túlterheléséhez vagy megrongálódásához vezethet és súlyos sérüléssel anyagi károkkal járhat. A nyomatékkulcs szakszerűtlen használat miatti túlterhelése vagy megrongálódása elronthatja a nyomatékkulcs beállításokat, ami szakszerviz által végzett díjköteles újrakalibrálást jelenthet.

- **A nyomatékkulcs vizsgálóeszköz, csak hozzáértő személyek használhatják jobbmertes csavarkötések meghúzására.** *A nyomatékkulcsot gyerekek és a nyomatékkulcsot nem ismerő személyek nem használhatják.*
- **A nyomatékkulcsot gyerekek által el nem érhető helyen tartsa.**
- **A nyomatékkulcs használata előtt olvassa el és értelmezze a használati útmutatót és a biztonsági utasításokat.** *A használati útmutatót és biztonsági utasításokat mindig a nyomatékkulccsal együtt tárolja és vele együtt adja tovább más kezelőknek.*
- **Csak műszakilag kifogástalan állapotban használja a nyomatékkulcsot.** *Minden használat előtt ellenőrizze a nyomatékkulcs épségét. Megsérült nyomatékkulcsot nem szabad használni.*

- **Kizárólag a megadott nyomatéktartományban használja a nyomatékkulcsot.**
- **Csak szakműhely végezhet a nyomatékulcson karbantartást, beállítást és kalibrálást.**
- **Első használat előtt és hosszabb idő eltelte után működtesse többször a nyomatékulcsot, hogy biztosítsa a szerkezet egyenletes kenését.**  
*Csak utána állítsa be a szükséges nyomatékot.*
- **A nyomatékulcs minden használata előtt ellenőrizze a szerszámbetét jő, biztos helyzetét.** *Ne használja tovább a nyomatékulcsot, ha a szerszámbetét nem ül biztosan az illesztő négyyszögön.*
- **Ellenőrizze a csavarkötés kifogástalan állapotát a meghúzás előtt. A menet nem lehet sérült, piszkos, adott esetben finoman meg kell kenni.** *A csavarokon, csapokon nem látszódhatnak sérülési, elhasználódási nyomok. Soha ne próbálkozzon megrongálódott csavarkötés meghúzásával.*
- **A szerszámbetétet teljesen pontosan helyezze rá a csavarkötésre, hogy ne csúszhasson le.**
- **Ügyeljen a biztos egyensúlyra.**
- **A nyomatékulcs kizárólag jobbmenetes csavarkötések meghúzására való.** *Ne használja soha balmenetes csavarkötések meghúzására, csavarkötések megoldására, illetve ütő-, és emelőeszközként.*
- **Kerülje a lökészerű mozgásokat, ne fejtse ki túl nagy erőt a nyomatékulcsra csavarkötés meghúzásakor.**
- **Csak kézzel használja a nyomatékulcsot.** *A nyomatékulcsot ne tegye ki lökésnek, ütésnek, ne használjon hosszabbítót és feltűzhető szerszámot.*
- **Azonnal tehermentesítse a nyomatékulcsot és ne nyomja tovább, amikor a „klikk hangot” meghallja.** *A „klikk hang” nagyobb nyomaték értékeknél hangosabb, kisebb nyomaték értékeknél gyengébb.*
- **A nyomatékulcsot a munka befejeztével elrakás előtt állítsa a legkisebb fokozatra (40 Nm).**
- **A nyomatékulcsban mechanikus, hő- és vegyi hatások, szélsőséges hőmérséklet vagy páratartalom kárt tehetnek és leronthatják a kioldási pontosságot.** *A nyomatékulccsal gondosan bánjon, mindig a hozzá kapott bőröndben tárolja száraz, pormentes helyen.*
- **A hozzá kapott szerszámbetétek a nyomatékulccsal történő használatra készültek.** *Csak megfelelő tartozékokat használjon. Soha ne próbálkozzon saját maga szerszámbetét készítésével.*

- **Ellenőrizze, hogy a használt szerszámbetét illeszkedjen a meghúzendó csavarkötéshez.** *Ne próbálja a csavarkötést nagyobb vagy kisebb szerszámbetéttel meghúzni.*
- **Minden használat előtt ellenőrizze, hogy a szerszámbetét ép-e, nincs-e elhasználódva.** *Megsérült vagy elkopott szerszámbetétet használva kevésbé pontos lehet a nyomatékkulcs kioldása, megsérülhet a csavarkötés; megsérülhet vagy eltörhet a nyomatékkulcs, a csavarkötés vagy a szerszámbetét.*
- **Gömb- és kardáncsuklót soha ne használjon, mert lerontják a nyomatékkulcs kioldási pontosságát.**
- **Tartsa be a szerszámbetétre a megengedett legnagyobb terhelést, és ne feledje, hogy ez kisebb lehet, mint a nyomatékkulcs legnagyobb kioldási nyomatéka.** *A szerszámbetét túlterhelése a szerszámbetét vagy a csavarkötés sérülését vagy törését okozhatja.*



# Első használat

## Forgatónyomaték beállítása

Bevor Sie das Drehmoment für Ihre Anwendung einstellen, entnehmen Sie das anzuwendende Drehmoment den Unterlagen des Herstellers des Anziehojektes (z.B. Ihr Autohandbuch).

### ⚠ FIGYELMEZTETÉS!

**A forgatónyomaték beállítása előtt nézze meg a használandó forgatónyomatékot az adott dolog gyártójának dokumentációjában (pl. az autó kézikönyvében).**

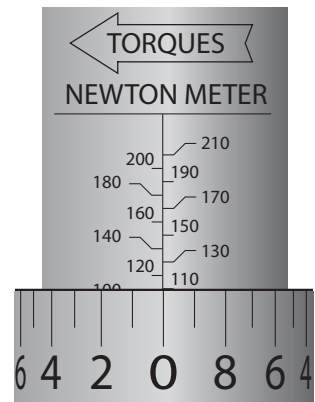
- A rögzítőcsavart **6** az óramutató járásával ellentétes irányba forgatva oldja meg. **Soha ne csavarja teljesen ki a rögzítőcsavart.**
- Ekkor a főskála **9** / **10** és a markolatskála **8** segítségével állítsa be a szükséges forgatónyomatékot. A forgatónyomaték beállítása a száron a két főskálával Nm-ben vagy kg·m-ben, valamint a markolatskálán történik. A forgatható markolat **7** jobbra fordításakor a forgatónyomaték fordulatonként 20 Nm-rel növekszik. A következő példa **114 Nm**, ill. **13 kg·m** forgatónyomaték kétkét lépésben (durva és finom beállítás) történő beállítását mutatja meg:

### Nm beállítása

(40 – 210 Nm)

#### Durva beállítás

- A 114 Nm forgatónyomaték beállításakor először forgassa el a forgatható markolatot annyira, hogy a fogantyú beállító éle **4** a főskálán az eggyel kisebb érték skálaosztásával (ebben az esetben 110 Nm) essen egybe.
- A markolatskála nullvonalát pontosan fednie kell az adott főskála középvonalának.

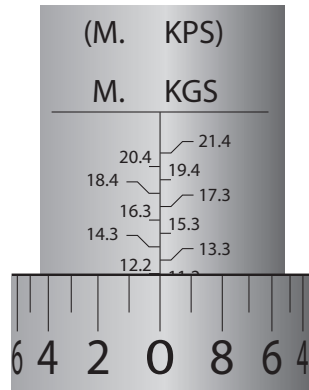


### **kg·m beállítás**

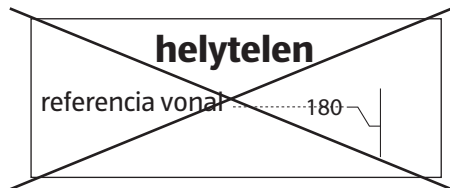
(4 – 21,4 kg·m)

### **Durva beállítás**

- A 13 kg·m forgatónyomaték beállításakor először forgassa el a forgatható markolatot annyira, hogy a fogantyú beállító éle **4** a főskálán az eggyel kisebb érték skálaosztásával (ebben az esetben 12,2 kg·m) essen egybe.
- A markolatskála nullvonalát pontosan fednie kell az adott főskála középvonalának.



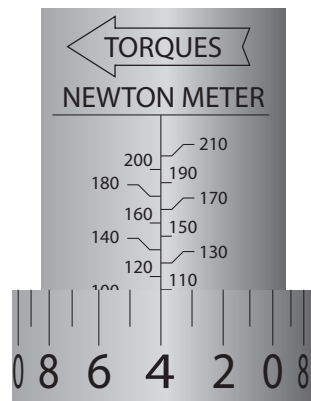
A forgatónyomaték pontos beállításához mindig csak a skálavonal alsó részét használja referencia vonalnak, az ábrán látható módon. Egyéként nagyobb lesz a beállított forgatónyomaték.



- Ezután a markolatskálával 5 , végezze el a szükséges érték pontos beállítását. A markolatskálán egy osztás 1 Nm-nek vagy 0,1 kg·m-nek felel meg és az **összege**:
  - a főskála értéknek és
  - a markolatskálán beállított értéknek felel meg a beállított forgatónyomatéknak.

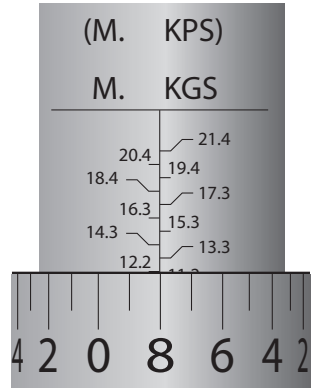
### **Finombeállítás Nm**

- Most tekintse a markolatskálát és a forgatható markolatot forgassa el úgy, hogy a **4** érték skálaosztása a főskála középvonalához kerüljön. A két skálaérték (110 + 4) összege ekkor 114 Nm-t ad.



### Finombeállítás kg·m

- Most tekintse a markolatskálát és a forgatható markolatot forgassa el úgy, hogy a **8** érték skálaosztása a főskála középvonalához kerüljön. A két skálaérték (12,2 + 0,8) összege ekkor 13 kg·m-t ad.



- Ekkor rögzítse a forgatható markolatot a rögzítőcsavar **6** óramutató járásának irányába történő elfordításával.

## Tartozékok szerelése, cseréje és levétele

A hozzá kapott szerszámbetétek a nyomatékulccsal történő használatra készültek. Csak DIN 3124 szerinti megfelelő és kifogástalan tartozékokat használjon. Soha ne próbálkozzon saját maga szerszámbetét készítésével.

### **▲ FIGYELMEZTETÉS!**

**Soha ne használjon nem megfelelő vagy megrongálódott tartozékot.**

### Szerelés

- Helyezze a használni kívánt tartozékot az illesztő négyszögre **3** .
- Nyomja meg röviden a kidobógombot **1** és teljesen, bekattanásig nyomja rá a négyszögre a tartozékot.
- A tartozék meghúzásával ellenőrizze a rögzülését.

### Max. Nyomaték

A mellékelt csavarkulcsok maximális nyomatékértékeit az alábbi táblázat mutatja. Kérjük, vegye figyelembe, hogy a dugókulcs megfelelő nyomatékértékei meghaladják a nyomatékulcs értékét.

**⚠ VIGYÁZAT!**

**A mellékelt szerszámok kivételével ügyeljen arra, hogy az adott szerszám maximális nyomatékát tartsa fenn, és állítsa be a nyomatékkulcsot a kiválasztott betétszerszám maximális nyomatékértékéhez.**

<b>Foglalat</b>	<b>Max. Nyomaték</b>
17 mm	425 Nm
19 mm	512 Nm
21 mm	512 Nm
Kiterjesztése torony	512 Nm

**Csere, levétel**

- Nyomja be a kidobógombot és húzza le a tartozékot az illesztő négyszögről.
- Adott esetben szereljen fel további tartozékot a „Szerelés” részben leírtaknak megfelelően.

## Használat

**⚠ FIGYELMEZTETÉS!**

**A szakszerűtlen és hanyag használat súlyos sérülésekkel járhat.**

- Ellenőrizze az esetleges rongálódást, szennyeződést a nyomatékkulcson, minden tartozékon és a meghúzendó csavarkötésen is. Hárítson el mindenféle rongálódást, adott esetben tisztítsa meg a csavarkötést.
- Állítsa be a szükséges forgatónyomatékot a „Forgatónyomaték beállítás” fejezetben leírtak alapján.
- Helyezze be a szükséges szerszámot vagy tartozékot a „Szerelés” részben leírtak szerint és ellenőrizze a szerszámvetét biztos, jó helyzetét.
- A váltókart jobbra kell tolni jobbmenetes csavarkötések meghúzásához.

**⚠ ÉRTEŚÍTÉS!**

**Meghibásodás veszélye!** A nyomaték kulcs kizárólag jobbmenetes csavarkötések meghúzására való. Ne használja soha balmenetes csavarkötések meghúzására, csavarkötések megoldására.

- A szerszám bététet szilárdan, biztosan helyezze a csavarkötésre.
- A csavarkötés meghúzásakor egyenletesen, nagy erő alkalmazása nélkül kézzel használja a nyomaték kulcsot az óramutató járásának irányába. Kerülje a lökésszerű mozgásokat, hosszabbítót, feltűzhető szerszámot ne használjon.
- A korábban beállított forgatónyomaték elérésekor „kattanást” fog hallani. Azonnal tehermentesítse a nyomaték kulcsot és ne nyomja tovább, amikor a „kattanást” meghallja. A benne levő szerkezet kialakítása miatt a „kattanás” hangja nagyobb nyomaték értékeknél hangosabb, kisebb nyomaték értékeknél gyengébb.

**⚠ ÉRTEŚÍTÉS!**

**Meghibásodás veszélye!** A nyomaték kulcs szakszerűtlen használata anyagi károkkal járhat.

- A nyomaték kulcsot a munka befejeztével elrakás előtt állítsa a legkisebb fokozatra (40 Nm).

## Műszaki adatok

Modell:	WWS-DMS210-H01
Hajtás:	1/2" / 12,5 mm illesztő négyszög
Nyomatéktartomány:	40–210 Nm / 4–21,4 kg·m
Kioldási pontosság:	skálaérték ± 4%-a

## Karbantartás és tisztítás

### FIGYELMEZTETÉS!

**A szakszerűtlen tisztítás vagy az elmaradt karbantartás következményei anyagi károk vagy súlyos sérülések lehetnek.**

### Ellenőrzés és kalibrálás

- Mint minden vizsgálóeszközt, a nyomatékkulcsot is rendszeres ellenőrzéseknek kell alávetni. Gyakori használat mellett a kioldási nyomaték legalább évenként kétszeri ellenőrzése javasolt. Ehhez kizárólag hitelesített vizsgálókészüléket használjon és szükség esetén kérje ki szakember tanácsát. Adott esetben kalibráltassa újra a nyomatékkulcsot.
- Győződjön meg róla, hogy a nyomatékkulcsot az EN ISO 6789-1 szabvány szerint ellenőrizte és / vagy kalibrálja 5000 művelet után és / vagy maximum 12 hónap elteltével. Ha a nyomatékkulcs nem ellenőrzött és / vagy kalibrálva van, akkor a nyomatékkulcs nem működik megfelelően, és lehet, hogy nem lesz pontos.

### Tisztítás

A nyomatékkulcsot pizsoktól, olajtól, más szennyeződésektől tartsa tisztán.

- A készülékházat puha törlőkendővel tisztítsa meg.
- Kerülje a támadó hatású tisztítószereket, a nyomatékkulcsot tisztítófolyadékokba soha ne merítse bele.
- Ügyeljen arra, hogy ne kerüljön folyadék a nyomatékkulcs belsejébe.

### Újrahasznosítás



A már nem használható készülékeket újrahasznosításra kell leadni szelektív gyűjtőhelyen. Nem kerülhetnek a háztartási hulladékok közé. Bővebb információkat a települési önkormányzattól kaphat. A csomagolást az anyagának megfelelően selejtezze ki a helyi, saját településén érvényben levő előírásoknak megfelelően.



---

# Kazalo

<b>Vsebina kompleta</b> .....	<b>17</b>
<b>Seznam delov</b> .....	<b>17</b>
<b>Splošno</b> .....	<b>18</b>
Preberite in shranite navodila za uporabo .....	<b>18</b>
Razlaga znakov .....	<b>19</b>
<b>Varnost</b> .....	<b>19</b>
Pravilna uporaba .....	<b>19</b>
Varnostni napotki .....	<b>20</b>
<b>Prva uporaba</b> .....	<b>22</b>
Nastavitev navora .....	<b>22</b>
Sestavljanje in zamenjava/snetje delov pribora .....	<b>25</b>
<b>Uporaba</b> .....	<b>26</b>
<b>Tehnični podatki</b> .....	<b>27</b>
<b>Vzdrževanje in čiščenje</b> .....	<b>27</b>
Preverjanje in umerjanje .....	<b>27</b>
Čiščenje .....	<b>27</b>
Recikliranje .....	<b>27</b>



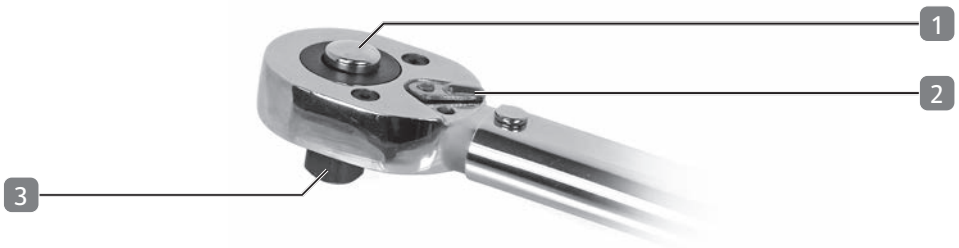
## Vsebina kompleta

- A Navorni ključ
- B Podaljšek, 125 mm
- C Natični ključ, 17/19/21 mm, premer 1/2" / 12,5 mm
- D Kovček za shranjevanje

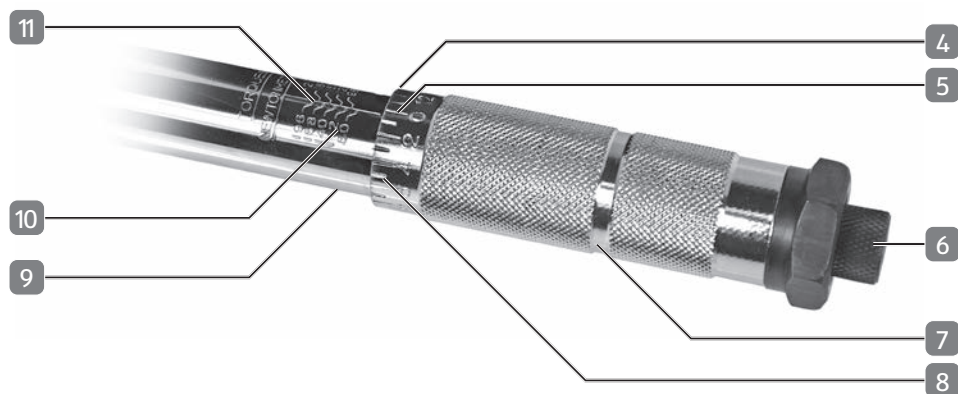


## Seznam delov

1. Tipka za izmet
2. Ročica za preklop
3. Povezovalni kvadrat



4. Nastavitveni rob (vrtljiv ročaj)
5. Ničelna linija (lestvica na ročaju)
6. Pritrdilni vijak
7. Vrtljiv ročaj
8. Lestvica na ročaju
9. Glavna lestvica (kg)
10. Glavna lestvica (Nm)
11. Sredinska linija (glavna lestvica)



## Splošno

### Preberite in shranite navodila za uporabo

Ta navodila za uporabo spadajo k temu navornemu ključu. Vsebujejo pomembne informacije o varnosti, uporabi in negi.







Pred začetkom uporabe navornega ključa natančno in v celoti preberite navodila za uporabo. Pozorni bodite zlasti na varnostne napotke in opozorila. Neupoštevanje napotkov v teh navodilih za uporabo lahko privede do poškodb na navornem ključu in/ali telesnih poškodb ali celo smrti.

Za uporabo tega izdelka upoštevajte veljavna lokalna ali nacionalna določila.

Navodila za uporabo shranite na varno mesto, da jih boste lahko uporabili pozneje. Ta navodila za uporabo spadajo k navornemu ključu. Če boste navorni ključ predali tretjim osebam, jim hkrati z njim obvezno izročite ta navodila za uporabo.

## Razlaga znakov

V teh navodilih za uporabo, na navornem ključu ali na embalaži so uporabljeni naslednji simboli in opozorilne besede.

 <b>OPOZORILO!</b>	Beseda označuje nevarno situacijo, zaradi katere lahko, če se ne prepreči, pride do smrti ali hudih telesnih poškodb.
 <b>OPOZORILO!</b>	Označuje ogrožanje, ki lahko povzroči manjše ali zmerne poškodbe, če ga ne preprečite.
 <b>OBVESTILO!</b>	Opozarja na možnost materialne škode.
 	Simbol „GS“ zaznamuje preverjeno varnost. Izdelki, označeni s tem znakom, izpolnjujejo zahteve nemškega zakona o varnosti izdelkov (ProdSG).
	Preberite navodila za uporabo.

## Varnost

### Pravilna uporaba

Navorni ključ je namenjen izključno zasebnim uporabnikom pri prostočasnih in kreativnih dejavnostih za naslednje namene:

- Nadzorovano zategovanje vijčnih spojev z desnim navojem.

Vsakršna drugačna uporaba je izrecno izključena in velja kot nenamenska uporaba.

Proizvajalec ali prodajalec ne prevzemata nikakršne odgovornosti za telesne poškodbe, izgubo ali škodo, nastalo zaradi nenamenske ali nepravilne uporabe.

Možni primeri nenamenske ali nepravilne uporabe so:

- uporaba navornega ključa za odvijanje vijčnih spojev ali zategovanje vijčnih spojev z levim navojem;
- neupoštevanje varnostnih napotkov in opozoril ter napotkov za sestavljanje, uporabo, vzdrževanje in čiščenje, ki so navedeni v teh navodilih za uporabo;
- neupoštevanje morebitnih za uporabo navornega ključa specifičnih in/ali splošno veljavnih predpisov za preprečevanje nesreč, predpisov za zdravje pri delu ali varnostno-tehničnih predpisov;

- uporaba pribora in nadomestnih delov, ki niso predvideni za navorni ključ;
- modifikacije na navornem ključu;
- popravilo ali umerjanje navornega ključa, ki ga izvede oseba, ki ni proizvajalec ali strokovnjak;
- poslovna, obrtna ali industrijska uporaba navornega ključa;
- uporaba ali vzdrževanje navornega ključa s strani oseb, ki niso seznanjene z ravnanjem z navornim ključem in/ali ne razumejo s tem povezanih nevarnosti.

## Varnostni napotki

### **OPOZORILO!**

**OPOZORILO!** Preberite vse varnostne napotke in navodila. Zaradi neupoštevanja varnostnih napotkov in navodil ali neustrezne uporabe lahko pride do preobremenitve ali poškodb navornega ključa, kar ima lahko za posledico hude telesne poškodbe in/ali materialno škodo. Preobremenitve ali poškodbe navornega ključa kot posledica neustrezne uporabe lahko vplivajo na nastavitve navornega ključa in zahtevajo plačljivo ponovno umerjanje s strani pooblaščenega servisa.

- **Navorni ključ je pripomoček za preverjanje in kompetentne osebe ga smejo uporabljati samo za zategovanje vijaknih spojev z desnim navojem.** *Navornega ključa ne smejo uporabljati otroci ali osebe, ki ne poznajo navornega ključa.*
- **Navorni ključ shranjujte izven dosega otrok.**
- **Preden začnete uporabljati navorni ključ, morate prebrati in razumeti navodila za uporabo in varnostne napotke.** *Navodila za uporabo in varnostne napotke vedno hranite skupaj z navornim ključem in jih predajte drugim uporabnikom.*
- **Uporabljajte samo navorne ključe, ki so v brezhibnem stanju.** *Pred vsako uporabo preverite, če je navorni ključ poškodovan. Poškodovanih navornih ključev ni dovoljeno uporabljati.*
- **Navorni ključ uporabljajte samo v navedenem območju navora.**
- **Navorni ključ lahko vzdržuje, nastavlja ali umerja samo pooblaščen servis.**
- **Pred prvo uporabo in/ali po daljši neuporabi večkrat sprožite navorni ključ, da zagotovite enakomerno mazanje mehanizma.** *Šele nato nastavite zelen navor.*

- **Pred vsako uporabo navornega ključa preverite, če je orodni nastavek pravilno in varno nameščen.** Če orodni nastavek ne leži varno na povezovalnem kvadratu, navornega ključa in/ali orodnega nastavka ne uporabljajte več.
- **Pred zategovanjem preverite, če je vijačni spoj, v brezhibnem stanju.** Navoj ne sme biti poškodovan in umazan in mora biti po potrebi rahlo namazan. Vijaki ali sorniki ne smejo biti poškodovani ali obrabljeni. Nikoli ne poskušajte zategniti poškodovanega vijačnega spoja.
- **Orodni nastavek nadenite na vijačni spoj tako, da se natančno prilega, zato da ne more zdrsniti dol.**
- **Poskrbite, da stojite varno.**
- **Navorni ključ je namenjen izključno za zategovanje vijačnih spojev z desnim navojem.** Navornega ključa nikoli ne uporabljajte za zategovanje vijačnih spojev z levim navojem, odvijanje vijačnih spojev ali kot orodje za udarjanje ali dviganje.
- **Izogibajte se sunkovitim premikom in ne pritiskajte preveč na navorni ključ pri zategovanju vijačnih spojev.**
- **Navorni ključ uporabljajte samo z roko.** Navornega ključa nikoli ne izpostavljajte sunkom ali udarcem in nikoli ne uporabljajte podaljška ali natičnega orodja.
- **Ko zaslišite „klik“, takoj razbremenite navorni ključ in ne pritiskajte več nanj.** „Klik“ je pri višjih nastavitvah navora glasnejši in pri nižjih nastavitvah navora tišji.
- **Ko končate z delom ali preden shranite navorni ključ, nastavite navor na najnižjo stopnjo (40 Nm).**
- **Mehanski, toplotni ali kemični vplivi, skrajne temperature ali zračna vlaga lahko poškodujejo navorni ključ in/ali vplivajo na njegovo natančnost.** Z navornim ključem ravnajte pazljivo in ga vedno hranite v priloženem kovčku na suhem, neprašnem mestu.
- **Orodni nastavki, vsebovani v vsebini kompleta, so zasnovani za uporabo z navornim ključem.** Uporabljajte samo primerne dele pribora. Nikoli sami ne izdelujte orodnih nastavkov.
- **Prepričajte se, da uporabljen orodni nastavek ustreza vijačnemu spoju, ki ga želite zategniti.** Nikoli ne poskušajte zategniti vijačnega spoja s prevelikim ali premajhnim orodnim nastavkom.
- **Pred vsako uporabo preverite, če so orodni nastavki poškodovani ali obrabljeni.** Uporaba poškodovanih ali obrabljenih orodnih nastavkov lahko vpliva na natančnost, vodi do poškodb na vijačnem spoju ali do

*poškodovanja ali zloma navornega ključa, vijačnega spoja ali orodnega nastavka.*

- **Nikoli ne uporabljajte kroglastih ali kardanskih zgibov, ker lahko vplivajo na natančnost navornega ključa.**
- **Upoštevajte največjo dovoljeno obremenitev orodnega nastavka in si zapomnite, da je ta lahko nižja od največjega sprožilnega navora navornega ključa.** *Preobremenitev orodnega nastavka lahko privede do poškodovanja ali zloma orodnega nastavka ali vijačnega spoja.*

## Prva uporaba

### Nastavitev navora

Preden navor nastavite glede na svoje potrebe, ugotovite navor, ki ga je treba uporabiti, iz dokumentov proizvajalca predmeta, ki ga želite zategniti (npr. vaš priročnik za avtomobil).

#### **OPOZORILO!**

**Vedno upoštevajte navor, ki ga je predpisal proizvajalec predmeta, ki ga želite zategniti. Preveč ali premalo zategnjen vijačni spoj lahko privede do nevarnih situacij.**

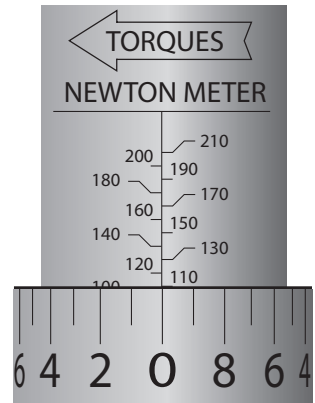
- Odvijte pritrdilni vijak **6** tako, da ga vrtite v nasprotni smeri urnega kazalca. **Pritrdilnega vijaka nikoli ne odvijte do konca.**
- Sedaj nastavite zelen navor s pomočjo glavne lestvice **9** / **10** in lestvice na ročaju **8**. Navor lahko nastavite s pomočjo obeh glavnih lestvic na stebelu v newtonmetrih ali kg·m ter s pomočjo lestvice na ročaju. Če vrtljiv ročaj **7** obračate v desno, se nastavljen navor povečuje za 20 Nm na vrtljaj. V nadaljevanju je na primeru pojasnjena nastavitev navora na **114 Nm** oz. na **13 kg·m** v dveh korakih (groba nastavitvev in fina nastavitvev):

**Nastavitev v newtonmetrih (Nm)**

(40 – 210 Nm)

**Groba nastavitvev**

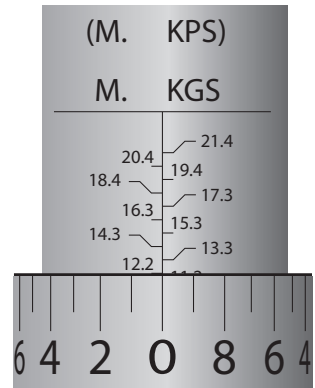
- Če želite navor nastaviti na 114 Nm, najprej obračajte vrtljiv ročaj tako dolgo, da se nastavitveni rob **4** ročaja prekriva s črtico najnižje vrednosti (v tem primeru 110 Nm) na glavni lestvici .
- Ničelna linija lestvice na ročaju se mora točno prekrivati s sredinsko linijo na glavni lestvici.

**Nastavitev v kg·m**

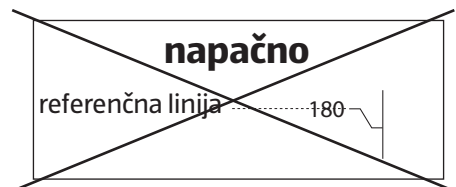
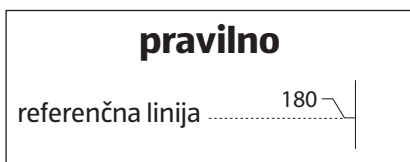
(4 – 21,4 kg·m)

**Groba nastavitvev**

- Če želite navor nastaviti na 13 kg·m, najprej obračajte vrtljiv ročaj tako dolgo, da se nastavitveni rob **4** ročaja prekriva s črtico najnižje vrednosti (v tem primeru 12,2 kg·m) na glavni lestvici .
- Ničelna linija lestvice na ročaju se mora točno prekrivati s sredinsko linijo na glavni lestvici.



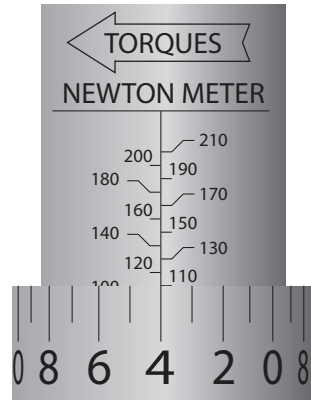
Na nastavitev pravilnega navora uporabite kot referenčno linijo vedno samo spodnji del črte na lestvici, kot je prikazano spodaj. Sicer boste nastavili previsok navor.



- Uporabite zdaj lestvico na ročaju 5 , da opravite fino nastavitvev na želeno vrednost. Črtice na lestvici na ročaju pomenijo 1 Nm ali 0,1 kg·m in **vsota**:
  - a.** vrednosti na glavni lestvici in
  - b.** vrednosti na lestvici na ročajuustreza nastavljenemu navoru.

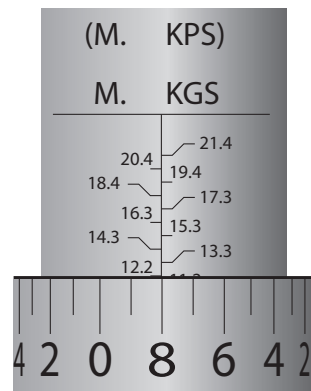
### Fina nastavitvev v newtonmetrih

- Zdaj upoštevajte lestvico na ročaju in obračajte vrtljiv ročaj tako dolgo, da se črtica vrednosti **4** na lestvici prekriva s sredinsko linijo na glavni lestvici 7 . Vsota obeh lestvic (110 + 4) je 114 Nm.



### Fina nastavitvev v kg·m

- Zdaj upoštevajte lestvico na ročaju in obračajte vrtljiv ročaj tako dolgo, da se črtica vrednosti **8** na lestvici prekriva s sredinsko linijo na glavni lestvici 6 . Vsota obeh lestvic (12,2 + 0,8) je 13 kg·m.



- Zdaj fiksirajte vrtljiv ročaj, tako da pritrdilni vijak **6** privijete v smeri urnega kazalca.



## Sestavljanje in zamenjava/snetje delov pribora

Orodni nastavki, vsebovani v vsebini kompleta, so zasnovani za uporabo z navornim ključem. Uporabljajte samo brezhibne in primerne dele pribora po DIN 3124. Nikoli sami ne izdelujte orodnih nastavkov.

### OPOZORILO!

**Nikoli ne uporabljajte neprimerne ali poškodovanega pribora.**

### Sestavljanje

- Nadenite želen del pribora na povezovalni kvadrat **3**.
- Na kratko pritisnite tipko za izmet **1** in potisnite del pribora v celoti na kvadrat, da se zaklep zaskoči.
- Preverite trdno nameščenost, tako da na kratko potegnete za del pribora.

### **Max. Navor**

Največje vrednosti navora za vgrajene vtičnice so prikazane v spodnji tabeli. Upoštevajte, da največje vrednosti navora ključa pod kotom presegajo vrednosti momentnega ključa.

### OPOZORILO!

**Pri uporabi orodij, ki niso priložena, zagotovite, da se ohrani maksimalni navor ustreznega orodja in nastavite momentni ključ do največje vrednosti navora izbranega orodja.**

Vtičnica ključi	Max. Navor
17 mm	425 Nm
19 mm	512 Nm
21 mm	512 Nm
Razširitev stolp	512 Nm

### Sestavljanje

- Pritisnite tipko za izmet in snemite del pribora s povezovalnega kvadrata.
- Po potrebi montirajte drug del pribora, kot je opisano v razdelku „Sestavljanje“.

## Uporaba

### **OPOZORILO!**

#### **Zaradi neustrezne ali nepazljive uporabe lahko pride do hudih telesnih poškodb.**

- Preverite navorni ključ, vse dele pribora in vijačni spoj, ki ga želite zategniti, če so poškodovani ali umazani. Odpravite morebitne poškodbe in/ali po potrebi očistite vijačni spoj.
- Nastavite zelen navor, kot je opisano v razdelku „Nastavitev navora“.
- Montirajte zeleno orodje in/ali zeleni del pribora, kot je opisano v razdelku „Sestavljanje“, ter preverite, če je orodni nastavek pravilno in varno pritrjen.
- Če želite zategovati vijačne spoje z desnim navojem, morate ročico za preklop potisniti v desno.

### **OBVESTILO!**

**Nevarnost poškodb!** Navorni ključ je namenjen izključno za zategovanje vijačnih spojev z desnim navojem. Navornega ključa nikoli ne uporabljajte za zategovanje vijačnih spojev z levim navojem ali za odvijanje vijačnih spojev.

- Orodni nastavek nastavite trdno in fiksno na vijačni spoj.
- Navorni ključ potiskajte z roko enakomerno in brez pretiranega pritiska v smeri urnega kazalca, da zategnete vijačni spoj. Izogibajte se sunkovitim premikom in nikoli ne uporabljajte podaljška ali natičnega orodja.
- Ko je dosežen vnaprej nastavljen navor, zaslišite in začutite „klik“. Takoj ko zaslišite in začutite „klik“, e pritiskajte več in razbremenite navorni ključ. Zaradi konstrukcije vgrajenih mehanskih delov je „klik“ pri nižjih nastavitvah navora šibkejši in pri višjih nastavitvah navora glasnejši.

### **OBVESTILO!**

**Nevarnost poškodb!** Zaradi neustreznega ravnanja z navornim ključem lahko pride do materialne škode.

- Ko končate z delom ali preden shranite navorni ključ, nastavite navor na najnižjo stopnjo (40 Nm).

## Tehnični podatki

Model:	WWS-DMS210-H01
Pogon:	Povezovalni kvadrat 1/2" / 12,5 mm
Območje navora:	40–210 Nm / 4–21,4 kg·m
Natančnost:	± 4 % vrednosti na lestvici

## Vzdrževanje in čiščenje

### OPOZORILO!

**Zaradi neustreznega čiščenja ali neopravljenih vzdrževalnih ukrepov lahko pride do materialne škode ali hudih telesnih poškodb.**

### Preverjanje in umerjanje

- Kot vsak pripomoček za preverjanje je treba navorni ključ redno preverjati. Ob pogosti uporabi priporočamo, da sprožilni navor preverite najmanj dvakrat letno. V ta namen uporabljajte samo umerjeno preizkusno napravo in se po potrebi posvetujte s strokovnjakom. Po potrebi ponovno umerite navorni ključ.
- Prepričajte se, da je vaš momentni ključ preverjen in / ali kalibriran v skladu z EN ISO 6789-1 po 5.000 operacijah in / ali po največ 12 mesecih. Če momentni ključ ni preverjen in / ali umerjen, momentni ključ morda ne bo več pravilno deloval in morda ne bo več natančen.

### Čiščenje

- Z navornega ključa vedno očistite umazanijo, olje in druge nečistoče.
- Ohišje očistite z mehko krpo.
- Ne uporabljajte agresivnih čistil in navornega ključa nikoli ne potaplajte v tekočine za čiščenje.
- Poskrbite, da v notranjost navornega ključa ne more vdreti nobena tekočina.

### Recikliranje



Naprave, ki niso več uporabne, morate za predelavo oddati na zbirnem mestu za odpadke. Ne odlagajte jih med gospodinjske odpadke. Več informacij dobite pri pristojnem organu. Embalažo odložite med odpadke v skladu s tipom materiala ter krajevnimi, v vašem območju veljavnimi predpisi.



**Származási hely: Kína**  
**Gyártó / Distributer:**

WALTER WERKZEUGE SALZBURG GMBH  
GEWERBEPARKSTR. 9  
5081 ANIF  
AUSTRIA

**ÜGYFÉLSZOLGÁLAT**  
**POPRODAJNA PODPORA**

844244

Kérjük forduljon a magyarországi **ALDI** áruházakhoz.  
Prosimo, oglasite se v vam najbližji **HOFER**jevi  
poslovalnici.

A FOGYASZTÁSI CIKK TÍPUSA / IZDELEK:  
WWS-DMS210-H01 03/2025

**3**

**ÉV JÓTÁLLÁS**  
**LETA GARANCIJE**