



Bedienungs-
anleitung



DREHMOMENTSCHLÜSSEL



Originalbetriebsanleitung

Inhaltsverzeichnis

Lieferumfang	3
Teilebezeichnung	3
Allgemeines	4
Bedienungsanleitung lesen und aufbewahren	4
Zeichenerklärung	5
Sicherheit	5
Bestimmungsgemäße Verwendung	5
Allgemeine Sicherheitshinweise	6
Vor Verwendung	9
Drehmoment einstellen	9
Montage und Tausch/Abnahme von Zubehörteilen	11
Verwendung	12
Technische Daten	13
Wartung, Reinigung und Entsorgung	14
Kontrolle und Kalibrierung	14
Reinigung	14
Recycling	14

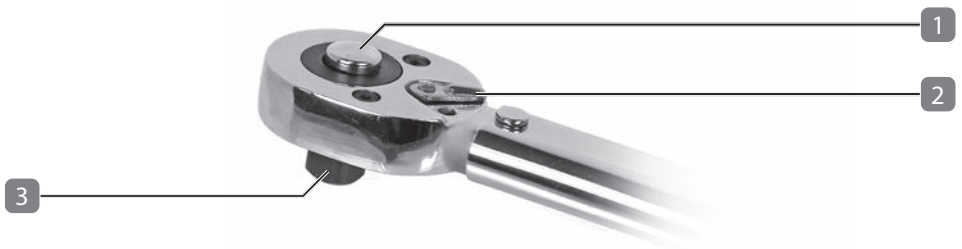
Lieferumfang

- A Drehmomentschlüssel
- B 125 mm Verlängerung
- C Steckschlüssel 17 / 19 / 21 mm, D ½" / 12,5 mm
- D Aufbewahrungskoffer

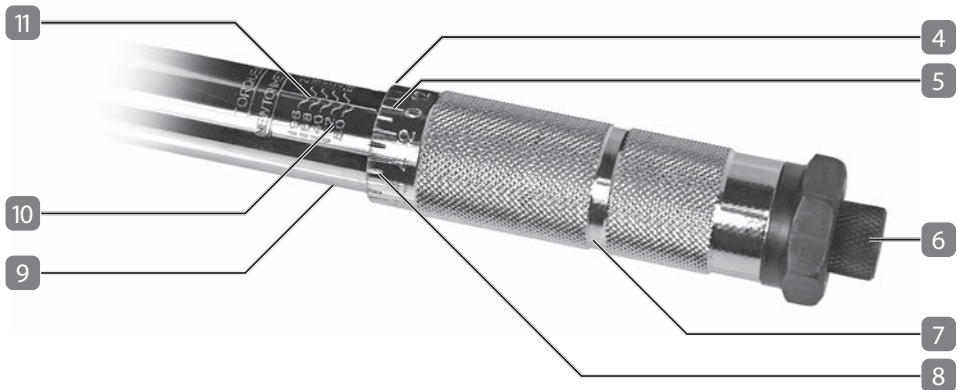


Teilebezeichnung

1. Auswurfkappe
2. Umschalthebel
3. Verbindungsvierkant



4. Einstellungskante (Drehgriff)
5. Nulllinie (Griffskala)
6. Feststellschraube
7. Drehbarer Griff
8. Griffskala
9. Hauptskala (kg)
10. Hauptskala (Nm)
11. Mittellinie (Hauptskala)



Allgemeines

Bedienungsanleitung lesen und aufbewahren

Diese Bedienungsanleitung gehört zu diesem Produkt. Sie enthält wichtige Informationen zu Sicherheit, Verwendung und Pflege. Lesen Sie die Bedienungsanleitung sorgfältig durch, bevor Sie das Produkt verwenden. Achten Sie insbesondere auf die Sicherheitshinweise und Warnungen. Die Nichtbeachtung der Anweisungen in dieser Bedienungsanleitung kann zu schweren Verletzungen oder zu Beschädigungen des Produktes führen. Wenn Sie das Produkt an Dritte weitergeben, geben Sie unbedingt diese Bedienungsanleitung mit. Bewahren Sie diese Bedienungsanleitung zur späteren Referenz an einem sicheren Ort auf.

Zeichenerklärung

Die folgenden Symbole und Signalworte werden in dieser Bedienungsanleitung, auf dem Produkt oder auf der Verpackung verwendet.



Bezeichnet eine Gefährdung, die, wenn sie nicht vermieden wird, den Tod oder eine schwere Verletzung zur Folge haben kann.



Bezeichnet eine Gefährdung, die, wenn sie nicht vermieden wird, eine geringfügige oder mäßige Verletzung zur Folge haben kann.



Warnt vor möglichen Sachschäden.



Das Symbol „GS“ steht für geprüfte Sicherheit. Produkte, die mit diesem Zeichen gekennzeichnet sind, entsprechen den Anforderungen des deutschen Produktsicherheitsgesetzes (ProdSG).



Lesen Sie die Bedienungsanleitung.

Sicherheit

Bestimmungsgemäße Verwendung

Der Drehmomentschlüssel ist ausschließlich für den Privatanwender im Hobby- und Do-it-yourself- Bereich für folgende Zwecke geeignet:

- Kontrolliertes Anziehen von Schraubverbindungen mit Rechtsgewinde.

Alle weiteren Anwendungen sind ausdrücklich ausgeschlossen und gelten als nicht bestimmungsgemäße Verwendung.

Der Hersteller oder Händler übernimmt keine Haftung für Verletzungen, Verluste oder Schäden, die durch nicht bestimmungsgemäße oder falsche Verwendung entstanden sind. Mögliche Beispiele für nicht bestimmungsgemäße oder falsche Verwendung sind:

- Verwendung des Drehmomentschlüssels zum Lösen von Schraubverbindungen oder zum Anziehen von Schraubverbindungen mit Linksgewinde;
- Nichtbeachtung der Sicherheitshinweise und Warnungen sowie der Montage-, Betriebs-, Wartungs- und Reinigungsanweisungen, die in dieser Bedienungsanleitung enthalten sind;
- Nichtbeachtung etwaiger für die Verwendung des Drehmomentschlüssels spezifischer und/ oder allgemein geltender Unfallverhütungs-, arbeitsmedizinischer oder sicherheitstechnischer Vorschriften;

- Verwendung von Zubehör und Ersatzteilen, die nicht für den Drehmomentschlüssel bestimmt sind;
- Veränderungen am Drehmomentschlüssel;
- Reparatur, Einstellung oder Kalibrierung des Drehmomentschlüssels durch einen anderen als den Hersteller oder eine Fachkraft;
- Gewerbliche, handwerkliche oder industrielle Nutzung des Drehmomentschlüssels;
- Bedienung oder Wartung des Drehmomentschlüssels durch Personen, die mit dem Umgang mit dem Drehmomentschlüssel nicht vertraut sind und/oder die damit verbundenen Gefahren nicht verstehen.

Allgemeine Sicherheitshinweise

WARNUNG!

WARNUNG! Lesen Sie alle Sicherheitshinweise und Anweisungen. Versäumnisse bei der Einhaltung der Sicherheitshinweise und Anweisungen oder unsachgemäße Benutzung kann zu Überlastung oder Beschädigung des Drehmomentschlüssels führen und schwere Verletzung und/oder Sachschäden mit sich bringen. Überlastungen oder Beschädigung des Drehmomentschlüssels als Folge einer unsachgemäßen Handhabung können Einstellungen des Drehmomentschlüssels beeinträchtigen und eine kostenpflichtige Neukalibrierung durch einen Fachbetrieb bedeuten.

- **Der Drehmomentschlüssel ist ein Prüfmittel und darf nur zum Anziehen von Schraubverbindungen mit Rechtsgewinde von fachkundigen Personen verwendet werden.** *Der Drehmomentschlüssel darf nicht von Kindern oder von Personen, die nicht mit dem Drehmomentschlüssel vertraut sind, benutzt werden.*
- **Bewahren Sie den Drehmomentschlüssel außerhalb der Reichweite von Kindern auf.**
- **Lesen und verstehen Sie zuerst die Bedienungsanleitung und Sicherheitshinweise, bevor Sie mit dem Drehmomentschlüssel arbeiten.** *Bewahren Sie die Bedienungsanleitung und die Sicherheitshinweise stets gemeinsam mit dem Drehmomentschlüssel auf und geben Sie diese an andere Bedienpersonen weiter.*

- **Verwenden Sie nur Drehmomentschlüssel die sich in technisch einwandfreiem Zustand befinden.** *Prüfen Sie den Drehmomentschlüssel vor jeder Verwendung auf Beschädigungen. Beschädigte Drehmomentschlüssel dürfen nicht verwendet werden.*
- **Verwenden Sie den Drehmomentschlüssel ausschließlich im angegebenen Drehmomentbereich.**
- **Der Drehmomentschlüssel darf nur durch einen Fachbetrieb gewartet, eingestellt oder kalibriert werden.**
- **Betätigen Sie den Drehmomentschlüssel mehrmals vor dem ersten Gebrauch und/oder nach längerer Nichtbenutzung damit eine gleichmäßige Schmierung des Mechanismus gewährleistet ist.** *Stellen Sie erst dann das gewünschte Drehmoment ein.*
- **Prüfen Sie den richtigen und sicheren Sitz des Einsatzwerkzeuges vor jedem Gebrauch des Drehmomentschlüssels.** *Verwenden Sie den Drehmomentschlüssel und/oder das Einsatzwerkzeug nicht weiter, wenn das Einsatzwerkzeug nicht sicher auf dem Verbindungsvierkant sitzt.*
- **Prüfen Sie vor dem Anziehen den einwandfreien Zustand der Schraubverbindung.** *Das Gewinde muss frei von Beschädigung und Schmutz und ggf. leicht geschmiert sein. Schrauben oder Bolzen dürfen keine Beschädigungen oder Abnutzungserscheinungen aufweisen. Versuchen Sie nie eine beschädigte Schraubverbindung anzuziehen.*
- **Setzen Sie das Einsatzwerkzeug passgenau an die Schraubverbindung an, damit es nicht abrutschen kann.**
- **Achten Sie auf einen sicheren Stand.**
- **Der Drehmomentschlüssel ist ausschließlich zum Festziehen von Schraubverbindungen mit Rechtsgewinde bestimmt.** **Verwenden Sie den Drehmomentschlüssel nie zum Festziehen von Schraubverbindungen mit Linksgewinde, zum Lösen von Schraubverbindungen oder als Schlag- oder Hebelwerkzeug.**
- **Vermeiden Sie ruckartige Bewegungen und üben Sie keinen übermäßigen Druck auf den Drehmomentschlüssel aus um eine Schraubverbindung fest zu ziehen.**
- **Betreiben Sie den Drehmomentschlüssel nur mit der Hand.** *Setzen Sie den Drehmomentschlüssel niemals Stößen oder Schlägen aus und verwenden Sie niemals eine Verlängerungen oder ein Aufsteckwerkzeug.*

- **Entlasten Sie den Drehmomentschlüssel sofort und üben Sie keinen weiteren Druck aus, sobald Sie das „Klickgeräusch“ wahrnehmen.** *Das „Klickgeräusch“ wird bei höheren Drehmomenteinstellungen lauter und bei niedrigeren Drehmomenteinstellungen schwächer.*
- **Stellen Sie das Drehmoment auf die niedrigste Stufe (40 Nm) nachdem Sie Ihre Arbeit beendet haben und bevor Sie den Drehmomentschlüssel lagern.**
- **Mechanische, thermische oder chemische Einwirkungen, extreme Temperaturen oder Luftfeuchtigkeit können den Drehmomentschlüssel beschädigen und/oder die Auslösegenauigkeit beeinträchtigen.** *Behandeln Sie den Drehmomentschlüssel mit Sorgfalt und bewahren Sie den Drehmomentschlüssel stets in dem mitgelieferten Koffer an einem trockenen, staubfreien Ort auf.*
- **Die im Lieferumfang enthaltenen Einsatzwerkzeuge sind für die Verwendung mit dem Drehmomentschlüssel konzipiert.** *Verwenden Sie nur geeignete Zubehörteile. Fertigen Sie niemals Einsatzwerkzeuge selber an.*
- **Stellen Sie sicher, dass das verwendete Einsatzwerkzeug zu der anzuziehenden Schraubverbindung passt.** *Versuchen Sie nie, eine Schraubverbindung mit einem zu großen oder zu kleinen Einsatzwerkzeug fest zu ziehen.*
- **Kontrollieren Sie Einsatzwerkzeuge auf Beschädigungen oder Abnutzung vor jedem Gebrauch.** *Die Benutzung von beschädigten oder abgenutzten Einsatzwerkzeugen kann die Auslösegenauigkeit des Drehmomentschlüssels beeinträchtigen, zu Beschädigung der Schraubverbindung; oder zu Beschädigung oder Bruch des Drehmomentschlüssels, der Schraubverbindung oder des Einsatzwerkzeuges führen.*
- **Verwenden Sie nie Kugel- oder Kardangelenke da diese die Auslösegenauigkeit des Drehmomentschlüssels beeinträchtigen können.**
- **Halten Sie die maximal zulässige Belastung des Einsatzwerkzeugs ein und bedenken Sie, dass diese niedriger als das maximale Auslösedrehmoment des Drehmomentschlüssels sein kann.** *Überlastung des Einsatzwerkzeuges kann zu Beschädigung oder Bruch des Einsatzwerkzeuges oder der Schraubverbindung führen.*

Vor Verwendung

Drehmoment einstellen

Bevor Sie das Drehmoment für Ihre Anwendung einstellen, entnehmen Sie das anzuwendende Drehmoment den Unterlagen des Herstellers des Anziehobjektes (z.B. Ihr Autohandbuch).

⚠️ WARNUNG!

Beachten Sie stets das vom Hersteller des Anziehobjektes vorgeschriebene Drehmoment. Eine zu fest oder zu locker angezogene Schraubverbindung kann zu gefährlichen Situationen führen.

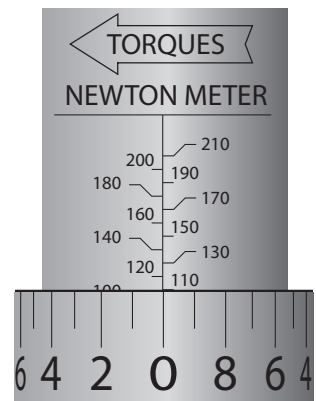
- Lockern Sie die Feststellschraube **6** durch Drehen gegen den Uhrzeigersinn. **Drehen Sie die Feststellschraube nie vollständig heraus.**
- Stellen Sie nun das gewünschte Drehmoment unter Verwendung der Hauptskala **9** / **10** und der Griffskala **8** ein. Das Drehmoment wird mittels der beiden Hauptskalen am Schaft in Newtonmeter oder kg·m, sowie der Griffskala eingestellt. Bei Rechtsdrehung des drehbaren Griffes **7** erhöht sich das eingestellte Drehmoment um jeweils 10 Nm pro Umdrehung. Nachfolgend wird als Beispiel die Einstellung des Drehmoments auf **114 Nm** bzw. auf **13 kg·m** in jeweils zwei Schritten (Grobeinstellung und Feineinstellung) erklärt:

Einstellung Newtonmeter

(40 – 210 Nm)

Grobeinstellung

- Um das Drehmoment auf 114 Nm einzustellen drehen Sie zunächst den drehbaren Griff so lange, bis die Einstellungskante **4** des Handgriffes sich mit dem Skalenstrich des nächstniedrigen Wertes (in diesem Fall 110 Nm) an der Hauptskala deckt.
- Die Nulllinie der Griffskala muss sich genau mit der Mittellinie an der jeweiligen Hauptskala decken.

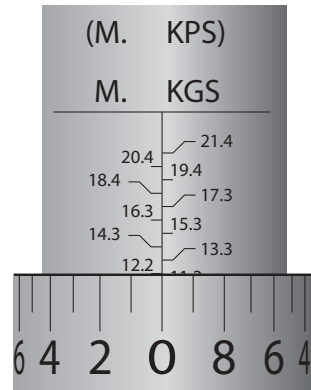


Einstellung kg·m

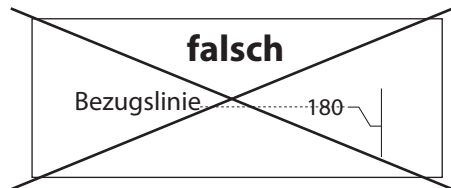
(4 – 21,4 kg·m)

Grobeinstellung

- Um das Drehmoment auf 13 kg·m einzustellen drehen Sie zunächst den drehbaren Griff so lange, bis die Einstellungskante **4** des Handgriffes sich mit dem Skalenstrich des nächstniedrigen Wertes (in diesem Fall 12,2 kg·m) an der Hauptskala deckt.
- Die Nulllinie der Griffskala muss sich genau mit der Mittellinie an der jeweiligen Hauptskala decken.



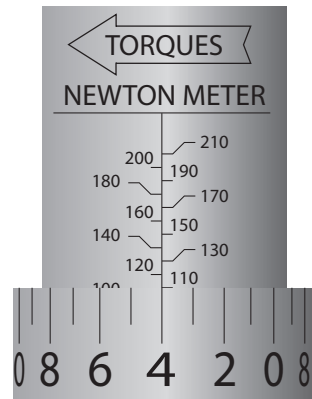
Zur Einstellung des korrekten Drehmomentes verwenden Sie immer nur den unteren Teil des Skalenstriches als Bezugslinie wie unten abgebildet. Sonst wird ein zu hohes Drehmoment eingestellt.



- Verwenden Sie nun die Griffskala um die Feineinstellung auf den gewünschten Wert durchzuführen. Die Skalenstriche an der Griffskala stehen für jeweils 1Nm oder 0,1 kg·m und die **Summe** des:
 - a. Wertes an der Hauptskala und
 - b. des Wertes an der Griffskalaentspricht dem eingestellten Drehmoment.

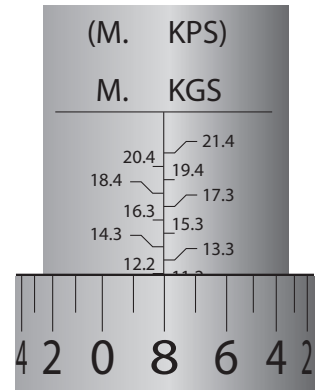
Feineinstellung Newtonmeter

- Beachten Sie nun die Griffskala und drehen Sie den drehbaren Handgriff so lange bis der Skalenstrich des Wertes **4** sich mit der Mittellinie der Hauptskala deckt. Die Summe der beiden Skalen (110 + 4) ergibt nun 114 Nm.



Feineinstellung kg·m

- Beachten Sie nun die Griffskala und drehen Sie den drehbaren Handgriff so lange bis der Skalenstrich des Wertes **8** sich mit der Mittellinie der Hauptskala deckt. Die Summe der beiden Skalen (12,2 + 0,8) ergibt nun 13 kg·m.



- Arretieren Sie nun den drehbaren Handgriff durch Drehen der Feststellschraube **6** im Uhrzeigersinn.

Montage und Tausch/Abnahme von Zubehörteilen

Die im Lieferumfang enthaltenen Einsatzwerkzeuge sind für die Verwendung mit dem Drehmomentschlüssel konzipiert. Verwenden Sie nur einwandfreie und geeignete Zubehörteile nach DIN 3124. Fertigen Sie niemals Einsatzwerkzeuge selber an.

⚠️ WARNUNG!

Verwenden Sie nie ungeeignetes oder schadhaftes Zubehör.

Montage

- Setzen Sie das gewünschte Zubehörteil auf den Verbindungsvierkant **3**.
- Drücken Sie kurz die Auswurf Taste **1** und schieben Sie das Zubehörteil vollständig auf den Vierkant bis die Verriegelung einrastet.
- Prüfen Sie den festen Sitz durch kurzes Ziehen am Zubehörteil.

Max. Drehmoment

Die maximale Drehmomentwerte für die mitgelieferten Steckschlüsseln sind in der unten angeführten Tabelle enthalten. Bitte beachten Sie, dass die jeweilige maximale Drehmomentwerte der Steckschlüssel denen des Drehmomentschlüssels übersteigt.

⚠ VORSICHT!

Achten Sie bei der Verwendung andere als die mitgelieferten Einsatzwerkzeugen auf den maximalen Drehmoment des jeweiligen Werkzeuges und stellen Sie den Drehmomentschlüssel entsprechend höchstens bis zum maximalen Drehmomentwert des gewählten Einsatzwerkzeugs ein.

Steckschlüssel	Max. Drehmoment
17 mm	425 Nm
19 mm	512 Nm
21 mm	512 Nm
Verlängerungsaufsatz	512 Nm

Tausch/Abnahme

- Drücken Sie die Auswurf Taste und ziehen Sie das Zubehörteil vom Verbindungsvierkant ab.
- Montieren Sie ggf. ein weiteres Zubehörteil wie im Abschnitt, 'Montage' beschrieben.

Verwendung

⚠ WARNUNG!

Unsachgemäßer oder fahrlässiger Gebrauch kann schwere Verletzungen zur Folge haben.

- Prüfen Sie den Drehmomentschlüssel, alle Zubehörteile und die anzuziehende Schraubverbindung auf Beschädigung oder Schmutz. Beheben Sie allfällige Beschädigungen und/oder reinigen Sie ggf. die Schraubverbindung.
- Stellen Sie das gewünschte Drehmoment wie im Abschnitt, 'Drehmoment einstellen' beschrieben ein.
- Montieren Sie das gewünschte Werkzeug und/oder das gewünschte Zubehörteil wie im Abschnitt, 'Montage' beschrieben und prüfen Sie den richtigen und sicheren Sitz des Einsatzwerkzeuges.
- Der Umschalthebel muss nach rechts geschoben werden um Schraubverbindungen mit Rechtsgewinde anzuziehen.

⚠ HINWEIS!

Beschädigungsgefahr! Der Drehmomentschlüssel ist ausschließlich zum Anziehen von Schraubverbindungen mit Rechtsgewinde bestimmt. Verwenden Sie den Drehmomentschlüssel nie zum Festziehen von Schraubverbindungen mit Linksgewinde, oder zum Lösen von Schraubverbindungen.

- Setzen Sie das Einsatzwerkzeug fest und sicher an die Schraubverbindung an.
- Betätigen Sie den Drehmomentschlüssel mit der Hand gleichmäßig und ohne übermäßigen Druck im Uhrzeigersinn um die Schraubverbindung festzuziehen. Vermeiden Sie ruckartige Bewegungen und verwenden Sie niemals eine Verlängerung oder ein Aufsteckwerkzeug.
- Nach dem Erreichen des zuvor eingestellten Drehmoments hören und spüren Sie ein ‚Klick‘. Üben Sie keinen weiteren Druck aus und entlasten Sie den Drehmomentschlüssel sofort sobald Sie das „Klick“ wahrnehmen. Aufgrund der Konstruktion der eingebauten Mechanik ist der ‚Klick‘ bei niedrigeren Drehmomenteinstellungen schwächer und bei höheren Drehmomenteinstellungen lauter.

⚠ HINWEIS!

Beschädigungsgefahr! Der Drehmomentschlüssel muss nach Beendigung der Arbeit entlastet werden.

- Stellen Sie das Drehmoment auf die niedrigste Stufe (40 Nm) nachdem Sie Ihre Arbeit beendet haben und bevor Sie den Drehmomentschlüssel lagern.

Technische Daten

Modell:	WWS-DMS210-H01
Antrieb:	1/2" / 12,5 mm Verbindungsvierkant
Drehmomentbereich:	40 – 210 Nm / 4 – 21,4 kg·m
Auslösegenauigkeit:	± 4% vom Skalenwert

Wartung, Reinigung und Entsorgung

WARNUNG!

Unsachgemäße Reinigung oder Nichtdurchführung von Wartungsmaßnahmen kann Sachschäden oder schwere Verletzungen zur Folge haben.

Kontrolle und Kalibrierung

- Wie jedes Prüfmittel muss der Drehmomentschlüssel einer regelmäßigen Kontrolle unterzogen werden. Bei häufiger Benutzung empfehlen wir eine Kontrolle des Auslösedrehmomentes mindestens zweimal jährlich. Verwenden Sie hierfür ausschließlich ein geeichtes Prüfgerät und ziehen Sie ggf. einen Fachmann zu Rate. Lassen Sie den Drehmomentschlüssel ggf. neu kalibrieren.
- Stellen Sie sicher, dass Ihr Drehmomentschlüssel nach 5.000 Betätigungen oder nach maximal 12 Monaten gemäß EN ISO 6789-1 geprüft oder kalibriert wird. Wenn der Drehmomentschlüssel nicht entsprechend überprüft oder kalibriert wird, funktioniert der Drehmomentschlüssel möglicherweise nicht mehr richtig und ist möglicherweise nicht mehr genau.

Reinigung

Halten Sie den Drehmomentschlüssel stets frei von Schmutz, Öl und anderen Verunreinigungen.

- Reinigen Sie das Gehäuse mit einem weichen Tuch.
- Vermeiden Sie aggressive Reinigungsmittel und tauchen Sie den Drehmomentschlüssel nie in Reinigungsflüssigkeiten ein.
- Vergewissern Sie sich, dass keine Flüssigkeit in das Innere des Drehmomentschlüssels eindringen kann.

Recycling



Nicht mehr gebrauchsfähige Geräte zum Recyceln bei einer Wertstoffsammelstelle abgeben. Nicht mit dem Hausmüll entsorgen. Weitere Informationen erhalten Sie bei der dafür zuständigen Behörde. Entsorgen Sie die Verpackung in Übereinstimmung mit dem Materialtyp sowie den örtlichen, in Ihrem Gebiet geltenden Vorschriften.



AT

VERTRIEBEN DURCH:

WALTER WERKZEUGE SALZBURG GMBH
GEWERBEPARKSTR. 9
5081 ANIF
AUSTRIA

KUNDENDIENST

844244

Bitte wenden Sie sich an Ihre **HOFER-Filiale**.

MODELL:
WWS-DMS210-H01

03/2025

3

**JAHRE
GARANTIE**